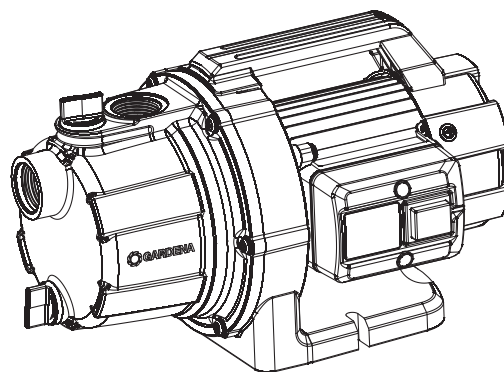


GP 3000/4

Art. 9010

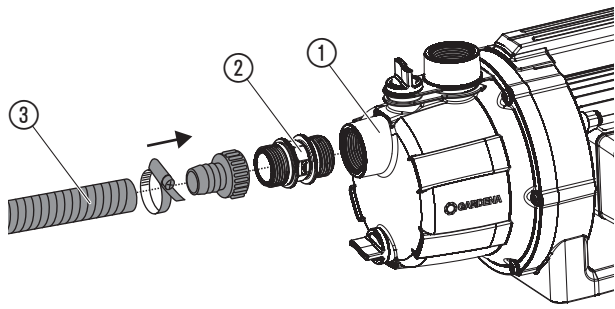


GP 3700/4

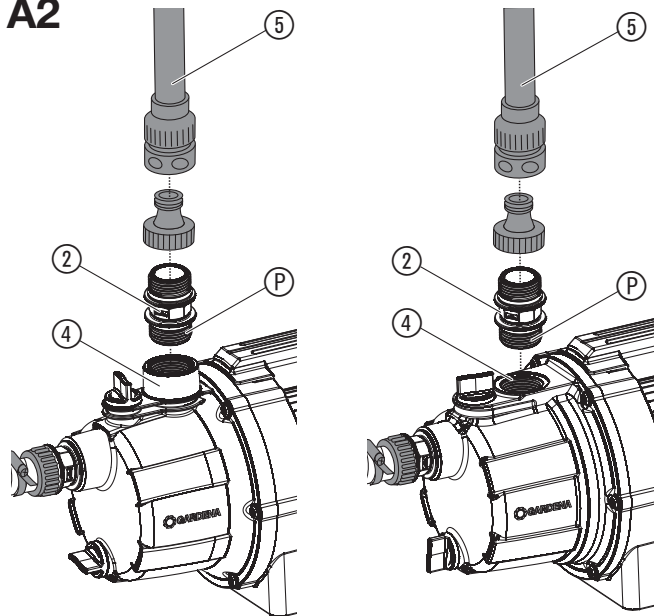
Art. 9014

<p>DE Produkthaftung Wir weisen ausdrücklich darauf hin, dass wir in Übereinstimmung mit dem Produkthaftungsgesetz nicht für Schäden haften, die durch unsere Produkte entstehen, wenn diese unsachgemäß und nicht durch einen von uns autorisierten Servicepartner repariert wurden oder wenn keine Original GARDENA Teile oder von uns zugelassene Teile verwendet wurden.</p>
<p>EN Product liability In accordance with the German Product Liability Act, we hereby expressly declare that we accept no liability for damage incurred from our products where said products have not been properly repaired by a GARDENA-approved service partner or where original GARDENA parts or parts authorised by GARDENA were not used.</p>
<p>FR Responsabilité Conformément à la loi relative à la responsabilité du fait des produits défectueux, nous déclarons expressément par la présente que nous déclinons toute responsabilité pour les dommages résultant de nos produits, si lesdits produits n'ont pas été correctement réparés par un partenaire d'entretien agréé GARDENA ou si des pièces d'origine GARDENA ou des pièces agréées GARDENA n'ont pas été utilisées.</p>
<p>NL Productaansprakelijkheid Conform de Duitse wet inzake productaansprakelijkheid verklaren wij hierbij uitdrukkelijk dat wij geen aansprakelijkheid aanvaarden voor schade ontstaan uit onze producten waarbij deze producten niet zijn gerepareerd door een GARDENA-erkende servicepartner of waarbij geen originele GARDENA-onderdelen of onderdelen die door GARDENA zijn goedgekeurd zijn gebruikt.</p>
<p>SV Produktansvar I enlighet med tyska produktansvarslagar förklarar vi härmed uttryckligen att vi inte åtar oss något ansvar för skador som orsakas av våra produkter där produkterna inte har genomgått korrekt reparation från en GARDENA-godkänd servicepartner eller där originaldelar från GARDENA eller delar godkända av GARDENA inte använts.</p>
<p>DA Produktansvar I overensstemmelse med den tyske produktansvarslav erklærer vi hermed udtrykkeligt, at vi ikke påtager os noget ansvar for skader på vores produkter, hvis de pågældende produkter ikke er blevet repareret korrekt af en GARDENA-godkendt servicepartner, eller hvor der ikke er brugt originale GARDENA-reservedele eller godkendte reservedele fra GARDENA.</p>
<p>FI Tuotevastuu Saksan tuotevastuulain mukaisesti emme ole vastuussa laitteiden vaurioista, jos korjauksia ei ole tehnyt GARDENAn hyväksymä huoltoliike tai jos niiden syynä on muuten kuin alkuperäisten GARDENA-varaosien tai GARDENAn hyväksymien varaosien käyttö.</p>
<p>IT Responsabilità del prodotto In conformità con la Legge tedesca sulla responsabilità del prodotto, con la presente dichiariamo espressamente che decliniamo qualsiasi responsabilità per danni causati dai nostri prodotti qualora non siano stati correttamente riparati presso un partner di assistenza approvato GARDENA o laddove non siano stati utilizzati ricambi originali o autorizzati GARDENA.</p>
<p>ES Responsabilidad sobre el producto De acuerdo con la Ley de responsabilidad sobre productos alemana, por la presente declaramos expresamente que no aceptamos ningún tipo de responsabilidad por los daños ocasionados por nuestros productos si dichos productos no han sido reparados por un socio de mantenimiento aprobado por GARDENA o si no se han utilizado piezas originales GARDENA o piezas autorizadas por GARDENA.</p>
<p>PT Responsabilidade pelo produto De acordo com a lei alemã de responsabilidade pelo produto, declaramos que não nos responsabilizamos por danos causados pelos nossos produtos, caso os tais produtos não tenham sido devidamente reparados por um parceiro de assistência GARDENA aprovado ou se não tiverem sido utilizadas peças GARDENA originais ou peças autorizadas pela GARDENA.</p>
<p>PL Odpowiedzialność za produkt Zgodnie z niemiecką ustawą o odpowiedzialności za produkt, niniejszym wyraźnie oświadczamy, że nie ponosimy żadnej odpowiedzialności za szkody poniesione na skutek użytkowania naszych produktów, w przypadku gdy naprawa tych produktów nie była odpowiednio przeprowadzana przez zatwierdzonego przez firmę GARDENA partnera serwisowego lub nie stosowano oryginalnych części GARDENA albo części autoryzowanych przez tę firmę.</p>
<p>HU Termékszavatosság A németországi termékszavatossági törvénnyel összhangban ezennel nyomatékosan kijelentjük, hogy nem vállalunk felelősséget a termékeinkben keletkezett olyan károkért, amelyek valamely GARDENA által jóváhagyott szervizpartner által nem megfelelően végzett javításból adódtak, vagy amely során nem eredeti GARDENA alkatrészeket vagy a GARDENA által jóváhagyott alkatrészeket használtak fel.</p>
<p>CS Odpovědnost za výrobek V souladu s německým zákonem o odpovědnosti za výrobek tímto výslovně prohlašujeme, že nepřijímáme žádnou odpovědnost za poškození vzniklá na našich výrobcích, kdy zmíněné výrobky nebyly řádně opraveny schváleným servisním partnerem GARDENA nebo kdy nebyly použity originální náhradní díly GARDENA nebo náhradní díly autorizované společností GARDENA.</p>
<p>SK Zodpovednosť za produkt V súlade s nemeckými právnymi predpismi upravujúcimi zodpovednosť za výrobok týmto výslovne prehlasujeme, že nenesieme žiadnu zodpovednosť za škody spôsobené našimi výrobkami, v prípade ktorých neboli náležité opravy vykonané servisným partnerom schváleným spoločnosťou GARDENA alebo neboli použité diely spoločnosti GARDENA alebo diely schválené spoločnosťou GARDENA.</p>
<p>EL Ευθύνη προϊόντος Σύμφωνα με τον γερμανικό νόμο περί Ευθύνης για τα Προϊόντα, με το παρόν δηλώνουμε ρητώς ότι δεν αποδεχόμαστε καμία ευθύνη για τυχόν ζημιές που προκύπτουν από τα προϊόντα μας εάν αυτά δεν έχουν επισκευαστεί σωστά από κάποιον εγκεκριμένο συνεργάτη επισκευών της GARDENA ή εάν δεν έχουν χρησιμοποιηθεί αυθεντικά εξαρτήματα GARDENA ή εξαρτήματα εγκεκριμένα από την GARDENA.</p>
<p>SL Odgovornost proizvajalca V skladu z nemškimi zakoni o odgovornosti za izdelke, izrecno izjavljajo, da ne sprejemamo nobene odgovornosti za škodo, ki jo povzročijo naši izdelki, če teh niso ustrezno popravili GARDENINI odobreni servisni partnerji ali pri tem niso bili uporabljeni originalni GARDENINI nadomestni deli ali GARDENINIMI homologiranimi nadomestnimi deli.</p>
<p>HR Pouzdanost proizvoda Sukladno njemačkom zakonu o pouzdanosti proizvoda, ovime izričito izjavljujemo kako ne prihvaćamo nikakvu odgovornost za oštećenja na našim proizvodima nastala uslijed neispravnog popravka od strane servisnog partnera kojeg odobrava GARDENA ili uslijed nekorištenja originalnih GARDENA dijelova ili dijelova koje odobrava GARDENA.</p>
<p>RO Răspunderea pentru produs În conformitate cu Legea germană privind răspunderea pentru produs, declarăm în mod expres prin prezentul document că nu acceptăm nicio răspundere pentru defecțiunile suferite de produsele noastre atunci când acestea nu au fost reparate în mod corect de un atelier de service partener, aprobat de GARDENA, sau când nu au fost utilizate piese GARDENA originale sau piese autorizate de GARDENA.</p>
<p>BG Отговорност за вреди, причинени от стоки Съгласно германския закон за отговорността за вреди, причинени от стоки, с настоящото изрично декларираме, че не носим отговорност за щети, причинени от нашите продукти, ако те не са били правилно ремонтирани от одобрен от GARDENA сервиз или ако не са използвани оригинални части на GARDENA или части, одобрени от GARDENA.</p>
<p>ET Tootevastutus Vastavalt Saksamaa tootevastutusseadusele deklareerime käesolevaga selgesõnaliselt, et me ei kanna mingisugust vastutust meie toodetest tingitud kahjude eest, kui need tooted ei ole korrektselt parandatud GARDENA heakskiidetud hoolduspartneri poolt või kui parandamisel ei ole kasutatud GARDENA originaalosi või GARDENA volitatud osi.</p>
<p>LT Gaminio patikimumas Mes aiškiai pareiškiamo, kad, atsižvelgiant į Vokietijos gaminių patikimumo įstatymą, neprisiimame atsakomybės dėl bet kokios žalos, patirtos dėl mūsų gaminių, jeigu jie buvo netinkamai taisomi arba jų dalys buvo pakeistos neoriginaliomis GARDENA dalimis ar nepatvirtintomis dalimis, arba jeigu remonto darbai buvo atlikti ne GARDENA techninės priežiūros centro specialistų.</p>
<p>LV Atbildība par produkcijas kvalitāti Saskaņā ar Vācijas likumu par atbildību par produkcijas kvalitāti ar šo mēs paziņojam, ka neuzņemamies atbildību par bojājumiem, kas radušies, lietojot mūsu izstrādājumus, kuru remontu nav veicis uzņēmuma GARDENA apstiprināts apkopes partneris vai kuru remontam netika izmantotas oriģinālās GARDENA detaļas vai detaļas, kuru lietošanu apstiprinājis uzņēmums GARDENA.</p>

A1



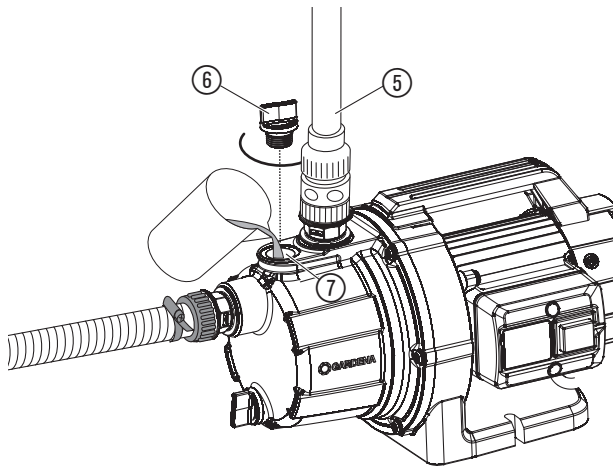
A2



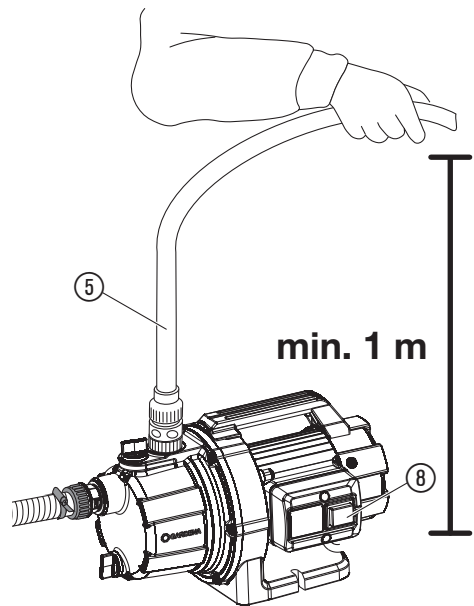
Art. 9010

Art. 9014

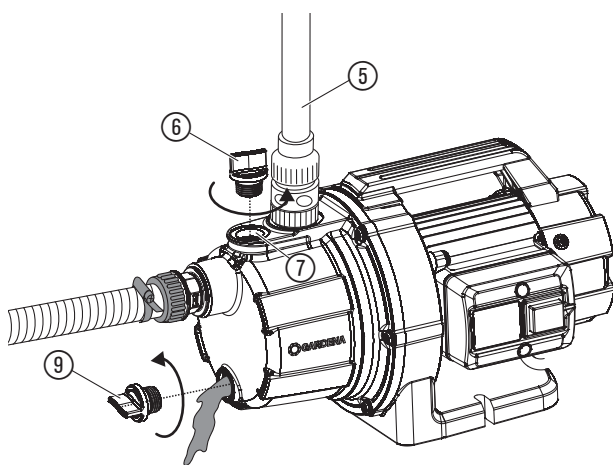
O1



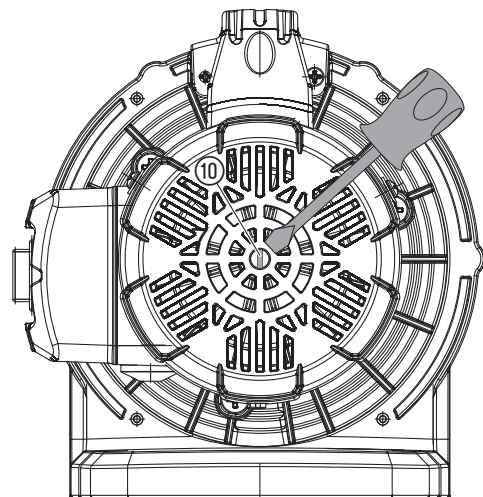
O2



S1




T1



DA Trykpumpe

1. SIKKERHED	20
2. MONTERING	21
3. BETJENING	21
4. VEDLIGEHOLDELSE	21
5. OPBEVARING	21
6. FEJLAFHJÆLPNING	22
7. TEKNISKE DATA	22
8. TILBEHØR	22
9. SERVICE/GARANTI	22

Oversættelse af den originale vejledning.

 Dette produkt må godt bruges af børn fra og med 8 år, samt af personer med nedsatte fysiske, sensoriske eller mentale evner eller manglende erfaring og viden under forudsætning af, at de vejledes i brugen af apparatet og instrueres i de risici, der er forbundet dermed. Desuden må de kun bruge apparatet under opsyn. Børn må ikke lege med produktet. Rengøring og vedligeholdelse må kun gennemføres af børn, hvis de er under opsyn. Vi anbefaler, at produktet ikke anvendes af unge under 16 år. Du må aldrig bruge produktet, når du er træt, syg eller under indflydelse af alkohol, euforiserende stoffer eller medicin.

Tilsluttet anvendelse:

GARDENA Trykpumpen er beregnet til transport af grund- og regnvand, postevand og kloholdigt vand i private haver og kolonihaver.


Væsker, der må pumpes:

GARDENA trykpumpen må kun bruges til at pumpe vand.

Ved brug af pumpen til trykforstærkning må det maksimalt tilladte indertryk på 6 bar (på tryksiden) ikke overskrides. Det ønskede øgede tryk op pumpens tryk skal summeres.

- **Eksempel:** Tryk på vandhanen = 2,5 bar, trykpumpens maks. tryk varenr. 9010 = 3,5 bar, samlet tryk = 6,0 bar.

Produktet er ikke egnet til langtidsbrug (kontinuerlig cirkulationsdrift).

 **FARE! Legemsbeskadigelse!**
→ Pumpen må ikke anvendes i forbindelse med saltvand, spildevand, ætsende, let antændelige eller eksplosive stoffer (f.eks. benzin, petroleum, nitrofortynder), olie, fyringsolie og fødevarer.

1. SIKKERHED

VIGTIGT!

Læs brugsanvisningen omhyggeligt, og opbevar den i nærheden til senere brug.

Symboler på produktet:



Læs brugsvejledningen.

Generelle sikkerhedshenvisninger

Elektrisk sikkerhed



FARE! Elektrisk stød!

Fare for personskader pga. elektrisk strøm.

→ Produktet skal forsynes med strøm via et FI-relæ (RCD) med en nominal brydestrøm på højst 30 mA.



FARE! Fare for kvæstelser!

Fare for personskader pga. elektrisk strøm.

→ Afbryd produktet fra nettet, før du vedligeholder eller udskifter dele. Derved skal stikdåsen befinde sig i dit synsfelt.

Sikker drift

Vandtemperaturen må ikke overskride 35 °C.

Pumpen må ikke anvendes, når der er personer i vandet.

Væsken kan blive forurenede af smøremidler, der siver ud.

Sikkerhedsafbryder

Termo-sikkerhedsafbryder:

Ved overbelastning frakobles pumpen på grund af det integrerede termiske motorværn. Når motoren er blevet tilstrækkeligt afkølet, er pumpen klar til brug igen.

Yderligere sikkerhedshenvisninger

Elektrisk sikkerhed



FARE! Hjertestop!

Produktet opretter et elektromagnetisk felt under driften. Dette felt kan under bestemte betingelser have indflydelse på funktionen af aktive eller passive medicinske implantater. For at udelukke livsfarlige situationer, der kan medføre alvorlige kvæstelser med døden til følge, bør personer med et medicinsk implantat sætte sig i forbindelse med en læge eller implantatets producent, inden dette produkt anvendes.

Ledning

Ved brug af forlængerledninger skal disse mindst svare til det laveste tilladte tværsnit i følgende tabel:

Spænding	Kabellængde	Tværsnit
230 – 240 V/50 Hz	Op til 20 m	1,5 mm ²
230 – 240 V/50 Hz	20 – 50 m	2,5 mm ²



FARE! Elektrisk stød!

Fare for personskader pga. elektrisk strøm.

→ Afbryd produktet fra nettet, før du stopper anvendelsen, vedligeholder eller udbedrer fejl.

Pumpen skal opstilles, så den står stabilt og er beskyttet mod oversvømmelse og mod at falde ned. Opstil pumpen i sikker afstand (min. 2 m) til transportmediet. Der kan anvendes en godkendt personsikkerhedsafbryder som ekstra sikkerhed.

→ Er du i tvivl, så spørg din elektriker til råds.

Hvis netledningen til dette produkt går i stykker, skal den udskiftes af producenten, kundeservice eller en anden kvalificeret person, for at undgå farer.

Beskyt strømkablet og strømkablet imod varme, olie og skarpe kanter.

Anvend aldrig ledningen eller stikket til at bære pumpen, og hiv aldrig i ledningen for at få stikket ud af kontakten.

Beskyt pumpen mod regn og fugt.

Kontroller regelmæssigt tilslutningsledningen.

Inden pumpen tages i brug skal der altid foretages en visuel kontrol (især med hensyn til strømkabel og strømkabel).

En beskadiget pumpe må ikke benyttes. En beskadiget pumpe skal altid kontrolleres af GARDENA service.

Hvis vores pumper anvendes med en generator, skal generatorproducentens advarselshenvisninger overholdes.

Personlig sikkerhed



FARE! Fare for kvælning!

Små dele kan nemt sluges. Der er risiko for, at små børn kan blive kvalt i polyposen. Hold små børn på afstand under monteringen.



FARE! Fare for kvæstelser på grund af varmt vand!

Ved længere drift (> 5 min.) mod den lukkede trykside kan vandet i pumpen opvarme sig, således at forbrændinger på grund af varmt vand er mulige.

→ Pumpen må ikke køre i mere end 5 min. efter at der er lukket for tryklinien.

Ved manglende vandtilførsel på sugesiden kan vandet i pumpen opvarme sig, således at der er risiko for tilskadekomst på grund af varmt vand, hvis det strømmer ud.

→ Afbryd pumpens forbindelse til elnettet via husets sikring, lad vandet køle af og sørg for, at vandtilførslen på indsugningssiden er sikret inden fornyet idriftsættelse.

Ved tilslutning af pumpen til vandforsyningsanlægget skal de landespecifikke hygiejneforskrifter overholdes for at tilbagesugning af ikke drikkeligt vand.

→ Spørg en VVS-installatør.

For at undgå at pumpen løber tør, skal det sikres at enden på sugeslangen altid er neddykket i væsken.

→ Pumpen fyldes til overløbet med cirka 2 til 3 l af væsken, der skal pumpes.

Sand og andet slibende materiale medfører hurtigere slitage og reducere af pumpens ydeevne.

→ Brug et forfilter til pumpning af urent vand.

Pumpning af forurenede vand, f. eks. sten, grannåle osv., kan medføre beskadigelse af pumpen.

→ Pump intet forurenede vand.

Ved parallel tilslutning af mere end en slange/tilbehør anbefaler vi at bruge

- **GARDENA 2- eller 4-vejs-fordeler varenr. 8193/8194,**
GARDENA 2-vejs-ventil varenr. 940

som kan skrues direkte på pumpefittingen ②.

3. BETJENING



FARE! Legemsbeskadigelse!

Risiko for tilskadekomst, såfremt produktet starter utilsigtet.

→ **Afbryd produktet fra strømforsyningen, før du tilslutter, indstiller eller transporterer produktet.**

Pump vand [fig. O1/O2]:



BEMÆRK! Pumpen indtørre!

→ **Påfyld pumpen til overløb (ca. 2 til 5 l) med vand før hver ibrugtagning.**

1. Drej forskrningen ⑥ på påfyldningsstudsens ⑦ manuelt.
2. Fyld vand op til overløbet (ca. 2 til 5 l) via påfyldningsstudsens ⑦.
3. Drej forskrningen manuelt ⑥ fast på påfyldningsstudsens ⑦ (brug ikke en tang).
4. Åbn eventuelt eksisterende lukkeventiler i trykledningen (tilbehør, vandstop etc.).
5. Tøm restvandet i trykslangen ⑤, så luften kan slippe ud under udsugning.
6. Forbind pumpen med strømforsyningen.
7. Hold trykslangen opad ④ min. 1 m lodret over pumpen, tryk på Til-/Fra-kontakten ⑧, og vent indtil pumpen har suget.

→ **Hvis pumpen ikke pumper vand efter ca. 5 minutter, skal du slukke pumpen (tryk på Til-/Fra-kontakten ⑧) (se 6. FEJLAFHJÆLPNING).**

Den angivne maksimale selvansugningshøjde på 7 m nås kun, når pumpen er fyldt op til overløbet over påfyldningsstudsens ⑦, og trykslangen ⑤ her og under selvansugningen holdes så langt oppe, at der ikke kan løbe vand ud af pumpen via trykslangen ⑤.

Rustdannelse: Pumpen varenr. 9014 er udstyret med et støbejernshus. Efter vandkontakt kan der derfor dannes rust (det skader ikke pumpen og er ikke et garantielement). Derfor kan der i starten sive rustholdigt vand ud efter tilkoblingen.

4. VEDLIGEHOLDELSE



FARE! Legemsbeskadigelse!

Risiko for tilskadekomst, såfremt produktet starter utilsigtet.

→ **Afbryd produktet fra strømforsyningen, før du vedligeholder produktet.**

Skyl pumpen igennem:

Efter at der er pumpet klorholdigt vand op, skal pumpen skylles igennem.

1. Pump lunkent vand (maks. 35 °C), tilsæt evt. et mildt rengøringsmiddel (f. eks. skyllemiddel), indtil det pumpe vand er klart.
2. Bortskaf resterne efter retningslinjerne i loven om bortskaffelse af affald.

5. OPBEVARING

Afbrydelse af brugen [fig. S1]:

Pumpen er ikke frostsikker!

Produktet skal opbevares utilgængeligt for børn.

1. Afbryd pumpen fra strømforsyningen.
2. Luk evt. alle spærreanordninger på sugesiden.
3. Åbn alle udtagningssteder.
Trykket fjernes på tryksiden.
4. Åbn forskrningen ⑥ på påfyldningsstudsens ⑦ og vandaftapnings-skruen ⑨.
Pumpen tømmes.
5. Opbevar pumpen på et tørt, lukket og frostsikkert sted.

2. MONTERING



FARE! Legemsbeskadigelse!

Risiko for tilskadekomst, såfremt produktet starter utilsigtet.

→ **Afbryd produktet fra strømforsyningen, før du monterer produktet.**

Opstilling af pumpen:

Opstillingsstedet skal være fast og tørt, således at pumpen har et sikkert hold.

→ Opstil pumpe i sikker afstand (min. 2 m) til vandet.

Pumpen skal opstilles på et sted med lav luftfugtighed og tilstrækkelig ventilation i ventilationshullernes område. Afstanden til væggene mindst være på 5 cm. Der må ikke suges snavs (f. eks. sand eller jord) gennem ventilationshullerne.

Kunststof-fittingen på suge- og tryksiden må kun strammes manuelt.

Tilslut slangen på sugesiden [fig. A1]:

Anvend ikke vandslangestiksystemdele på sugesiden.

→ Anvend en vakuumfast sugeslange, f. eks. **GARDENA sugesæt varenr. 1411** eller **GARDENA sugeslange til brønderør varenr. 1729** på sugesiden.

For at forkorte genindsugningstiden anbefaler vi at bruge en sugeslange med tilbageløbsstop, som forhindrer en automatisk tømning af sugeslangen efter frakoblingen af pumpen.

1. Skru pumpefittingen ② ind i tilslutningen på sugesiden ①.
2. Forbind den vakuumfaste sugeslange ③ med pumpefittingen ②, og skru den fast, så den er lufttæt.
3. Ved sugehøjder over 4 m: Fastgør sugeslangen ③ ekstra (bind den f. eks. fast til en træpost).
På denne måde aflastes pumpen for sugeslangens vægt.

Tilslut slangen på tryksiden [fig. A2]:

Pumpe-tilslutningen ④ er udstyret med et 33,3 mm indvendigt (G 1") gevind.

Til GARDENA-stiksystemet kræves der f. eks. en GARDENA pumpefitting art. 1745 (følger med ved levering).

Ved hjælp af GARDENA koblingsættet kan 19 mm (3/4")-/16 mm (5/8")- og 13 mm (1/2")-slanger tilsluttes.

Slangediameter	Pumpetilslutning	
13 mm (1/2")	GARDENA Pumpetilslutningssæt	Varenr. 1750
16 mm (5/8")	GARDENA Hanestykke	Varenr. 18202
	GARDENA Slangestykke	Varenr. 18216
19 mm (3/4")	GARDENA Pumpetilslutningssæt	Varenr. 1752

Pumpens pumpeydelse kan optimeres ved at tilslutte 19 mm (3/4")-slanger i forbindelse med f. eks.

– **GARDENA pumpe-tilslutningssæt varenr. 1752,**

eller 25 mm (1")-slanger med

– **GARDENA lynkoblings-gevindstyk med udvendigt gevind varenr. 7115/Lynkoblings-slangestykke varenr. 7103.**

1. **Kun for varenr. 9014:** Anvend tætningsbånd ⑥ på pumpefittingens udvendige gevind.
2. Skru pumpefittingen ② ind i tilslutningen på tryksiden ④.
3. Forbind trykslangen ⑤ med pumpefittingen ②.

Bortskaffelse:

(iht. Dir. 2012/19/EU)



Produktet må ikke bortskaffes via normalt husholdningsaffald. Det skal bortskaffes iht. de gældende lokale miljøforskrifter.

VIGTIGT!

→ Bring produktet hen til en miljøstation i nærheden.

6. FEJLAFHJÆLPNING

FARE! Legemsbeskadigelse!
Risiko for tilskadekomst, såfremt produktet starter utilsigtet.
→ Afbryd produktet fra strømforsyningen, før du udbedrer fejl i produktet.

Løsning af løbehjul [fig. T1]:

Et løbehjul, der sidder fast på grund af tilsmudsning, kan løsnes.

→ Drej hjulakslen Ⓣ med en skruetrækker.

Herigennem løsnes løbehjulet, der sidder fast.

Problem	Mulig årsag	Afhjælpning
Pumpen kører, men den suger ikke	Lækkende eller beskadiget sugeslange.	→ Kontrollér sugeledningen for skader, og tætn den, så den bliver lufttæt.
	Pumpen fyldes ikke med vand.	→ Fyld pumpen (se 3. BETJENING).
	Væsken forsvinder via slangen, forbundet til leverings siden, under sugningen.	→ 1. Fyld pumpen en gang til (se 3. BETJENING). 2. Hold trykslangen ca. 1 m lodret over pumpen og opad ved genoptagelse af brugen, indtil pumpen har suget.
	Forbindelse der ikke danner vacuum opnås bedst ved at anvende GARDENA Sugelange (se 8. TILBEHØR).	
	Utæthed ved fingerskrue.	→ Kontrollér tætningen (udskift den, om nødvendigt), og stram forskruingen fast (brug ikke en tang).
Pumpen starter ikke eller den standser pludseligt i drift	Luften kan ikke komme ud, da leverings siden er lukket eller der stadig er vand i tryk-slangen.	→ Åbn eksisterende lukkeventiler (f.eks. sprøjte) i trykledningen, eller tøm trykslangen.
	Ventetiden blev ikke overholdt.	→ Tænd pumpen, og vent op til 5 minutter.
	Sugefilter eller tilbageløbs-sikring i sugeslangen er tilstoppet.	→ Rens filteret eller tilbageløbsstoppet.
	For høj sugehøjde.	→ Reducér sugehøjden.
	Ved andre besværligheder under sugningen, anvend GARDENA sugelange med tilbageløbs-sikring (se 8. TILBEHØR) og påfyld væsken der skal pumpes via påfyldningshætten før pumpen startes.	
Pumpen kører, men pumpeydelsen falder pludseligt	Den termiske overbelastnings-beskyttelse har frakoblet pumpen på grund af overophedning.	→ Overhold den maksimale medietemperatur (35 °C).
	Pumpe uden strøm.	→ Kontrollér sikringerne og de elektriske stikforbindelser.
	RCD-kontakten er udløst (fejlstrøm).	→ Afbryd pumpen fra strømforsyningen, og kontakt GARDENA Service.
	Pumpe er ikke tændt.	→ Tryk på Til-/Fra-kontakten, og sæt den på til.
Pumpen kører, men pumpeydelsen falder pludseligt	Sugeslangeenden er ikke i vandet.	→ Dyp sugeslangeenden dybere ned i vandet.
	Sugefilter eller tilbageløbs-sikring tilstoppet.	→ Rens sugefilteret eller tilbageløbsstoppet.
	Utæthed på sugesiden.	→ Fjern utætheden.
	Løbehjul blokeret.	→ Løsn hjulet.

Støjudvikling i hydraulik-området

Ved kraftigt gennemløb (f. eks. åben slangeudgang, uden redskab) kan der opstå støjende lyde i pumpens hydraulikområde. Det giver ikke nogen problemer og fører ikke til en beskadigelse af pumpen. Lyden kan fjernes gennem små ændringer af gennemløbet (f. eks. ved at åbne/lukke en smule for et redskab).



BEMÆRK: Henvend dig til dit GARDENA Servicecenter i tilfælde af andre fejl. Reparationer må kun udføres af GARDENA Servicecentre eller af forhandlere, som er autoriseret af GARDENA.

7. TEKNISKE DATA

Trykpumpe	Enhed	Værdi (Varenr. 9010)	Værdi (Varenr. 9014)
Nominel styrke	W	600	800
Netspænding	V (AC)	230	230
Netfrekvens	Hz	50	50
Maks. transportmængde	l/h	3000	3700
Maks. tryk/ maks. leveringshøjde	bar / m	3,5 / 35	4,1 / 41
Max. sugeevne	m	7	7
Tilladt indvendigt tryk (tryksiden)	bar	6	6
Tilslutningsledning	m	1,5 (H07RN-F)	1,5 (H07RN-F)
Vægt	kg	5,3	8,2
Lydeffektivniveau $L_{WA}^{1)}$ målt/garanteret Usikkerhed $k_{WA}^{2)}$	dB(A)	77 / 80 3	77 / 80 2,36
Maks. medietemperatur	°C	35	35

Målemetode iht.: ¹⁾ RL 2000/14/EU ²⁾ ISO 4871

8. TILBEHØR

GARDENA Sugelange komplet	Snor sig ikke og er vakuumfast, kan fås både som metervare varenr. 1720/1721 (19 mm (3/4")/25 mm (1")) uden fittings eller i fast længde varenr. 1411/1418 komplet med fittings.	
GARDENA Fittings til sugelange	For tilslutning på sugesiden.	Varenr. 1723/1724
GARDENA Tilslutningssæt til pumpe	For tilslutning på tryksiden.	Varenr. 1750/1752
GARDENA Sugefilter med tilbageløbs-sikring	Til sugelange i metermål.	Varenr. 1726/1727/1728
GARDENA Forfilter	Anbefales til brug ved pumpning af urent vand.	Varenr. 1730/1731
GARDENA Elektronisk manometer kontakt	Tænder og slukker automatisk for pumpen afhængig af det øjeblikkelige arbejdsstryk. Med tørløbs-sikring.	Varenr. 1739
GARDENA Sugelange til udboringer	Danner ikke vacuum. Tilkobling af pumpe til borehul eller rørarbejde. Længde 0,5 m. Med 33,3 mm (G 1)-kontragevind i begge ender.	Varenr. 1729
GARDENA Flydende udsugning	Til udsugning under vandoverfladen uden forurening.	Varenr. 1417
GARDENA Pumpefitting	Til tilslutningen af GARDENA-stiksystemet på tryksiden.	Varenr. 1745

9. SERVICE/GARANTI

Service:

Kontakt venligst adressen på bagsiden.

Garantierklæring:

I tilfælde af et garantikrav pålægges du ikke nogen gebyrer for de leverede tjenester.

GARDENA Manufacturing GmbH giver 2 års garanti fra det første køb hos forhandleren for alle originale og nye GARDENA produkter, hvis produkterne udelukkende er brugt privat. Denne producentgaranti gælder ikke for produkter, som er købt på et andenhåndsmarked. Denne garanti omfatter alle væsentlige mangler på produktet, som skyldes materiale- eller fabriktionsfejl. Denne garanti opfyldes ved at levere et fuldt funktionelt erstatningsprodukt eller ved reparation af de defekte produkt sendes til os gratis. Vi forbeholder os ret til at vælge mellem disse muligheder. Denne service er underlagt følgende bestemmelser:

- Produktet blev brugt til sin tilsigtede anvendelse i henhold til anbefalingerne i betjeningsvejledningen.

- Hverken køberen eller en tredjemand har forsøgt at åbne eller reparere produktet.
- Vedrørende driften blev der kun brugt originale GARDENA reservedele og sliddele.
- Forelæggelse af købsdokumentationen.

Normal slitage på dele og komponenter (eksempelvis på knive, knivfastgørelsesdele, turbiner, lamper, kile- og tandrem, hjul, luftfiltre, tændrør), optiske forandringer, samt slid- og forbrugsdele dækkes ikke af garantien.

Denne producentgaranti er begrænset til reserveleverance og reparation efter de nævnte betingelser. Andre krav over for os som producent, for eksempel om skadeserstatning, begrundes ikke i producentgarantien. Denne producentgaranti berører naturligvis **ikke** de eksisterende juridiske og kontraktmæssige krav over for forhandleren/sælgeren.

Producentgarantien er omfattet af Forbundsrepublikkens Tysklands lovgivning.

I tilfælde af garanti bedes du sende det defekte produkt retur sammen med en kopi af kassebonen og en beskrivelse af fejlen. Send det tilstrækkelig frankeret til GARDENA serviceadresse.

Sliddele:

Hjulet er en sliddele og hermed undtaget fra garantien.

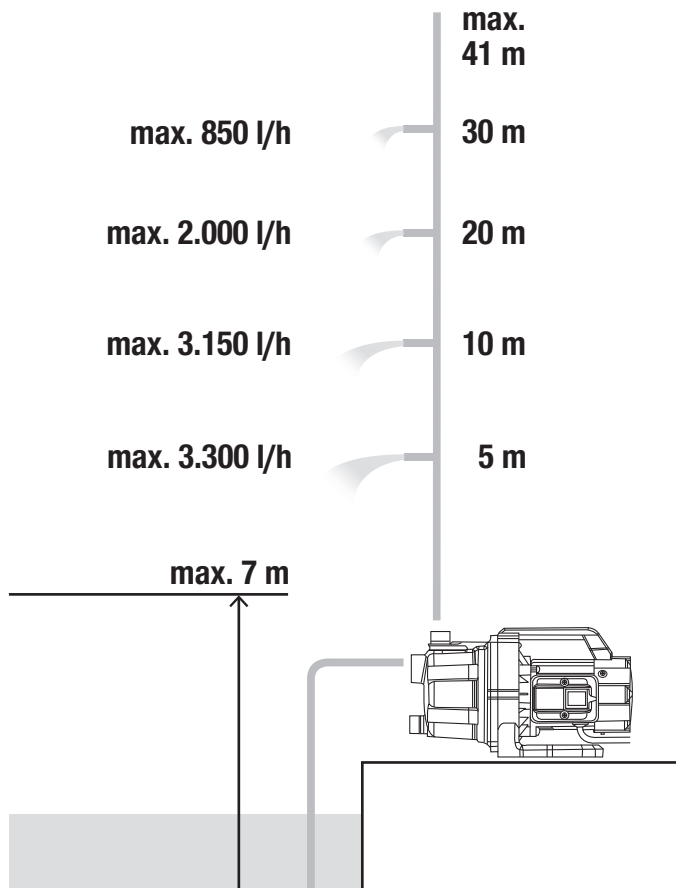
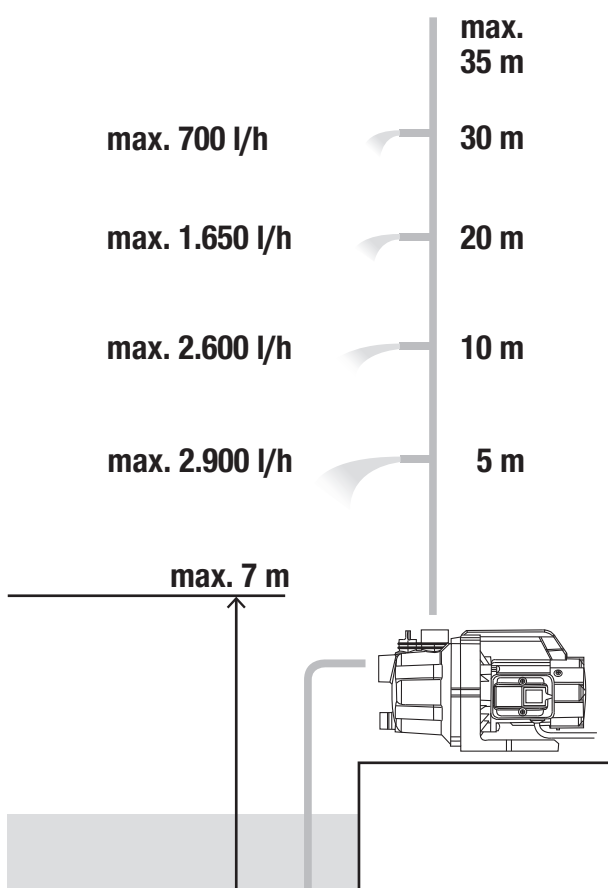
Pumpen-Kennlinien
 Performance characteristics
 Courbes de performance
 Prestatiegrafiek
 Kapacitetskurva
 Ydelses karakteristika
 Pumpun ominaiskäyrä
 Pumpekarakteristikk
 Curva di rendimento
 Curva característica de la bomba

Características de performance
 Charakterystyka pompy
 Szivattyú-jelleggörbe
 Charakteristika čerpadla
 Charakteristiky čerpadla
 Χαρακτηριστικό διάγραμμα
 Характеристика насоса
 Karakteristika črpalka
 Obilježja pumpe
 Karakteristika pumpe

Крива характеристики насоса
 Caracteristică pompi
 Pompa karakter egrisi
 Помпена характеристика
 Fuqja e pompës
 Pumba karakteristik
 Siurblio charakteristinė kreivė
 Sūkņa raksturlīkne

GP 3000/4 Art. 9010

GP 3700/4 Art. 9014



Deutschland / Germany

GARDENA
Manufacturing GmbH
Central Service
Hans-Lorenser-Straße 40
D-89079 Ulm
Produktfragen:
(+49) 731 490-123
Reparaturen:
(+49) 731 490-290
service@gardena.com
http://www.gardena.com

Albania

KRAFT SHPK
Autostrada Tirane-Durres
Km 7
1051 Tirane

Argentina

ROBERTO C. RUMBO S.R.L.
Predio Norlog
Lote 7
Benavidez. ZC:1621
Buenos Aires
ventas@rubmosrl.com.ar

Australia

Husqvarna Australia Pty. Ltd.
Locked Bag 5
Central Coast BC
NSW 2252
Phone: (+61) (0) 2 4352 7400
customer.service@
husqvarna.com.au

Austria / Österreich

Husqvarna Austria GmbH
Industriezeile 36
4010 Linz
Tel.: (+43) 732 77 01 01-485
service.gardena@
husqvarnagroup.com

Azerbaijan

Firm Progress
a. Aliyev Str. 26A
1052 Baku

Belarus

Private Enterprise
"Master Garden"
Minsk
Sharangovich str., 7a
Phone: (+375) 17 257-00-33
Mob.: (+375) 29 676-16-09
mg@mastergarden.by

Belgium

Husqvarna Belgium nv
Gardena Division
Leuvensesteenweg 542
Planet II E
1930 Zaventem
België

Bosnia / Herzegovina

SILK TRADE d.o.o.
Industrijska zona Bukva bb
74260 Tešanj

Brazil

Husqvarna do Brasil Ltda
Av. Francisco Matarazzo,
1400 - 19º andar
São Paulo - SP
CEP: 05001-903
Tel: 0800-112252
marketing.br.husqvarna@
husqvarna.com.br

Bulgaria

AGROLAND България АД
бул. 8 Декември, №13
Офис 5
1700 Студентски град
София
Тел.: (+359) 2466 69 10
info@agroland.eu

Canada / USA

GARDENA Canada Ltd.
100 Summerlea Road
Brampton, Ontario L6T 4X3
Phone: (+1) 905 792 93 30
info@gardenacanada.com

Chile

REPRESENTACIONES
JCE S.A.
Av. Del Valle Norte 857,
Piso 4
Santiago RM
Phone: (+56) 2 24142560
contacto@jce.cl

China

Husqvarna (Shanghai)
Management Co., Ltd.
富世华 (上海) 管理有限公司
3F, Benq Square B,
No207, Song Hong Rd.,
Chang Ning District,
Shanghai
PRC. 200335
上海市长宁区淞虹路207号明
基广场B座3楼, 邮编: 200335

Colombia

Husqvarna Colombia S.A.
Calle 18 No. 68 D-31, zona
Industrial de Montevideo
Bogotá, Cundinamarca
Tel. 571 2922700 ext. 105
jairo.salazar@
husqvarna.com.co

Costa Rica

Compania Exim
Euroiberoamericana S.A.
Los Colegios, Moravia,
200 metros al Sur del Colegio
Saint Francis - San José
Phone: (+506) 297 68 83
exim_euro@racsa.co.cr

Croatia

Husqvarna Austria GmbH
Industriezeile 36
4010 Linz
Tel.: (+43) 732 77 01 01-485
service.gardena@
husqvarnagroup.com

Cyprus

Med Marketing
17 Digeni Akrita Ave
P.O. Box 27017
1641 Nicosia

Czech Republic

Husqvarna Česko s.r.o.
Türkova 2319/5b
149 00 Praha 4 - Chodov
Bezplatná infolinka:
800 100 425
servis@cz.husqvarna.com

Denmark

GARDENA DANMARK
Lejrvvej 19, st.
3500 Værløse
Tlf.: (+45) 7026 4770
husqvarna@husqvarna.dk
www.gardena.com/dk

Dominican Republic

BOSQUESA, S.R.L
Carretera Santiago Licey
Km. 5 ½
Esquina Copal II.
Santiago
Dominican Republic
Phone: (+809) 736-0333
joserbosquesa@claro.net.do

Ecuador

Husqvarna Ecuador S.A.
Arupos E1-181 y 10 de
Agosto Quito, Pichincha
Tel. (+593) 22800739
francisco.jacome@
husqvarna.com.ec

Estonia

Husqvarna Eesti OÜ
Valdeku 132
EE-11216 Tallinn
info@agardena.ee

Finland

Oy Husqvarna Ab
Gardena Division
Lautatarhankatu 8 B/PL 3
00581 HELSINKI
www.gardena.fi

France

Husqvarna France
9/11 Allée des pierres mayettes
92635 Gennevilliers Cedex
France
http://www.gardena.com/fr
N° AZUR: 0 810 00 78 23
(Prix d'un appel local)

Georgia

Transporter LLC
113b Beliasvili street
0159 Tbilisi, Georgia

Great Britain

Husqvarna UK Ltd
Preston Road
Aycliffe Industrial Park
Newton Aycliffe
County Durham
DL5 6UP
info.gardena@
husqvarna.co.uk

Greece

Π. ΠΑΠΑΔΟΠΟΥΛΟΣ ΑΕΒΕ
Λεωφ. Αθηνών 92
Αθήνα
T.K.104 42
Ελλάδα
Τηλ. (+30) 210 51 93 100
info@papadopoulos.com.gr

Hungary

Husqvarna Magyarország Kft.
Ezred u. 1-3
1044 Budapest
Telefon: (+36) 1 251-4161
vevoszolgalat.husqvarna@
husqvarna.hu

Iceland

BYKO ehf.
Bildshöfoa 20
110 Reykjavik

Ireland

Husqvarna UK Ltd
Preston Road
Aycliffe Industrial Park
Newton Aycliffe
County Durham
DL5 6UP
info.gardena@
husqvarna.co.uk

Italy

Husqvarna Italia S.p.A.
Via Santa Vecchia 15
23868 VALMADRERA (LC)
Phone: (+39) 0341.203.111
assistenza.italia@
it.husqvarna.com

Japan

Husqvarna Zenoah Co., Ltd.
1-9 Minamidai
Kawagoe
350-1165 Saitama
gardena-jp@
husqvarnagroup.com

Kazakhstan

LAMED Ltd.
155/1, Tazhibayevoy Str.
050060 Almaty
IP Schmidt
Abayavenue 3B
110 005 Kostanay

Korea

Kyung Jin Trading CO.,LTD.
107-4, SunDuk Bld.,
YangJae-dong,
Seocho-gu,
Seoul, (zipcode: 137-891)
Phone: (+82) (0)2 574-6300

Latvia

Husqvarna Latvija SIA
Ulbrokas 19A
LV-1021 Riga
info@gardena.lv

Lithuania

UAB Husqvarna Lietuva
Ateities pl. 77C
LT-52104 Kaunas
info@gardena.lt

Luxembourg

Magasins Jules Neuberg
39, rue Jacques Stas
Luxembourg-Gasperich 2549
Case Postale No. 12
Luxembourg 2010
Phone: (+352) 40 14 01
api@neuberg.lu

Mexico

AFOSA
Av. Lopez Mateos Sur # 5019
Col. La Calma 45070
Zapopan, Jalisco
Mexico
Phone: (+52) 33 3818-3434
icornejo@afosa.com.mx

Moldova

Convel S.R.L.
290A Muncesti Str.
2002 Chisinau

Netherlands

Husqvarna Nederland B.V.
GARDENA Division
Postbus 50131
1305 AC ALMERE
Phone: (+31) 36 521 00 10
info@gardena.nl

Neth. Antilles

Jonka Enterprises N.V.
Sta. Rosa Weg 196
P.O. Box 8200
Curaçao
Phone: (+599) 9 767 66 55
pgm@jonka.com

New Zealand

Husqvarna New Zealand Ltd.
PO Box 76-437
Manukau City 2241
Phone: (+64) (0) 9 9202410
support.nz@husqvarna.co.nz

Norway

Husqvarna Norge AS
Gardena Division
Trøskenveien 36
1708 Sarpsborg
info@gardena.no

Peru

Husqvarna Perú S.A.
Jr. Ramón Cárcamo 710
Lima 1
Tel: (+51) 1 3320 400 ext. 416
juan.remuzgo@
husqvarna.com

Poland

Husqvarna
Poland Spółka z o.o.
ul. Wysockiego 15 b
03-371 Warszawa
Phone: (+48) 22 330 96 00
gardena@husqvarna.com.pl

Portugal

Husqvarna Portugal, SA
Lagoa - Albarraque
2635 - 595 Rio de Mouro
Tel.: (+351) 21 922 85 30
Fax : (+351) 21 922 85 36
info@gardena.pt

Romania

Madex International Srl
Soseaua Odaii 117-123,
RO 013603 București, S1
Phone: (+40) 21 352.76.03
madex@ines.ro

Russia / Россия

ООО „Хускварна“
141400, Московская обл.,
г. Химки,
улица Ленинградская,
владение 39, стр.6
Бизнес Центр
„Химки Бизнес Парк“,
помещение ОВ02_04
http://www.gardena.ru

Serbia

Domel d.o.o.
Autoput za Novi Sad bb
11273 Belgrade
Phone: (+381) 1 18 48 88 12
miroslav.jejina@domel.rs

Singapore

Hy-Ray PRIVATE LIMITED
40 Jalan Pemimpin
#02-08 Tat Ann Building
Singapore 577185
Phone: (+65) 6253 2277
shiyiing@hyray.com.sg

Slovak Republic

Husqvarna Česko s.r.o.
Türkova 2319/5b
149 00 Praha 4 - Chodov
Bezplatná infolinka: 800 154 044
servis@sk.husqvarna.com

Slovenia

Husqvarna Austria GmbH
Industriezeile 36
4010 Linz
Tel.: (+43) 732 77 01 01-485
service.gardena@
husqvarnagroup.com

South Africa

Husqvarna South Africa (Pty) Ltd
Postnet Suite 250
Private Bag X6,
Cascades, 3202, South Africa
Phone: (+27) 33 846 9700
info@gardena.co.za

Spain

Husqvarna España S.A.
Calle de Rivas nº 10
28052 Madrid
Phone: (+34) 91 708 05 00
atencioncliente@gardena.es

Suriname

Deto Handelmaatschappij N.V.
Kernkampweg 72-74
P.O.Box: 12782
Paramaribo - Suriname
South America
Phone: (+597) 438050
www.deto.sr

Sweden

Husqvarna AB/
GARDENA Sverige
Drottninggatan 2
561 82 Huskvarna Sverige

Switzerland / Schweiz

Husqvarna Schweiz AG
Consumer Products
Industriestrasse 10
5506 Mägenwil
Phone: (+41) (0) 62 887 37 90
info@gardena.ch

Turkey

Dost Bahçe Diş Ticaret
Mümessillik A.Ş
Yunus Mah. Adil Sok. No:3
Ic Kapi No: 1 Kartal
34873 Istanbul
Phone: (+90) 216 38 93 939
info@dostbahce.com.tr

Ukraine / Україна

ТОВ «Хускварна Україна»
вул. Васильківська, 34,
офіс 204-г
03022, м. Київ
Тел. (+38) 0 800 504 804
info@gardena.ua

Uruguay

FELI SA
Entre Ríos 1083 CP 11800
Montevideo - Uruguay
Tel: (+598) 22 03 18 44
info@felisa.com.uy

Venezuela

Corporación Casa y Jardín C.A.
Av. Caroní, Edif. Trezmen, PB.
Colinas de Bello Monte.
1050 Caracas.
Tlf: (+58) 212 992 33 22
info@casayjardin.net.ve

9010-20.960.01/1120
© GARDENA Manufacturing GmbH
D-89079 Ulm
http://www.gardena.com