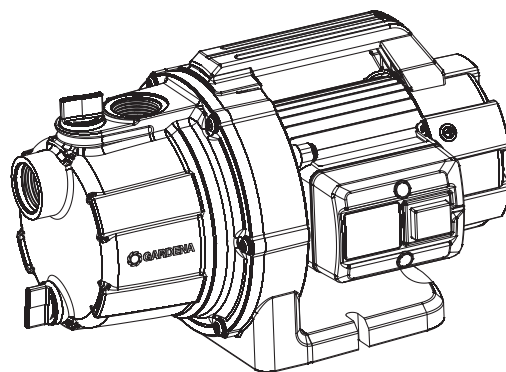


GP 3000/4      Art. 9010



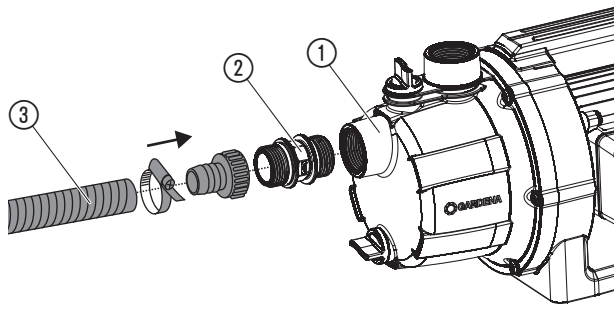
GP 3700/4      Art. 9014

**SL**   **Navodilo za uporabo**  
Vrtna črpalka

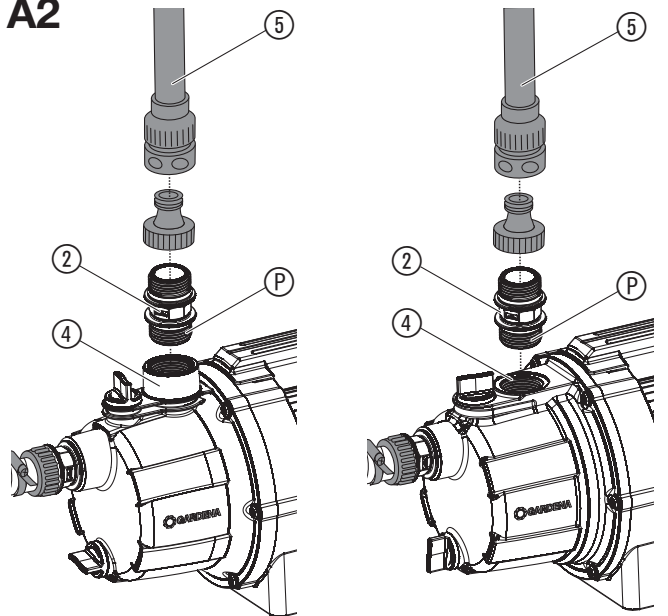
---

<p><b>DE Produkthaftung</b> Wir weisen ausdrücklich darauf hin, dass wir in Übereinstimmung mit dem Produkthaftungsgesetz nicht für Schäden haften, die durch unsere Produkte entstehen, wenn diese unsachgemäß und nicht durch einen von uns autorisierten Servicepartner repariert wurden oder wenn keine Original GARDENA Teile oder von uns zugelassene Teile verwendet wurden.</p>
<p><b>EN Product liability</b> In accordance with the German Product Liability Act, we hereby expressly declare that we accept no liability for damage incurred from our products where said products have not been properly repaired by a GARDENA-approved service partner or where original GARDENA parts or parts authorised by GARDENA were not used.</p>
<p><b>FR Responsabilité</b> Conformément à la loi relative à la responsabilité du fait des produits défectueux, nous déclarons expressément par la présente que nous déclinons toute responsabilité pour les dommages résultant de nos produits, si lesdits produits n'ont pas été correctement réparés par un partenaire d'entretien agréé GARDENA ou si des pièces d'origine GARDENA ou des pièces agréées GARDENA n'ont pas été utilisées.</p>
<p><b>NL Productaansprakelijkheid</b> Conform de Duitse wet inzake productaansprakelijkheid verklaren wij hierbij uitdrukkelijk dat wij geen aansprakelijkheid aanvaarden voor schade ontstaan uit onze producten waarbij deze producten niet zijn gerepareerd door een GARDENA-erkende servicepartner of waarbij geen originele GARDENA-onderdelen of onderdelen die door GARDENA zijn goedgekeurd zijn gebruikt.</p>
<p><b>SV Produktansvar</b> I enlighet med tyska produktansvarslagar förklarar vi härmed uttryckligen att vi inte åtar oss något ansvar för skador som orsakas av våra produkter där produkterna inte har genomgått korrekt reparation från en GARDENA-godkänd servicepartner eller där originaldelar från GARDENA eller delar godkända av GARDENA inte använts.</p>
<p><b>DA Produktansvar</b> I overensstemmelse med den tyske produktansvarslov erklærer vi hermed udtrykkeligt, at vi ikke påtager os noget ansvar for skader på vores produkter, hvis de pågældende produkter ikke er blevet repareret korrekt af en GARDENA-godkendt servicepartner, eller hvor der ikke er brugt originale GARDENA-reservedele eller godkendte reservedele fra GARDENA.</p>
<p><b>FI Tuotevastuu</b> Saksan tuotevastuulain mukaisesti emme ole vastuussa laitteiden vaurioista, jos korjauksia ei ole tehnyt GARDENAn hyväksymä huoltoliike tai jos niiden syynä on muuten kuin alkuperäisten GARDENA-varaosien tai GARDENAn hyväksymien varaosien käyttö.</p>
<p><b>IT Responsabilità del prodotto</b> In conformità con la Legge tedesca sulla responsabilità del prodotto, con la presente dichiariamo espressamente che decliniamo qualsiasi responsabilità per danni causati dai nostri prodotti qualora non siano stati correttamente riparati presso un partner di assistenza approvato GARDENA o laddove non siano stati utilizzati ricambi originali o autorizzati GARDENA.</p>
<p><b>ES Responsabilidad sobre el producto</b> De acuerdo con la Ley de responsabilidad sobre productos alemana, por la presente declaramos expresamente que no aceptamos ningún tipo de responsabilidad por los daños ocasionados por nuestros productos si dichos productos no han sido reparados por un socio de mantenimiento aprobado por GARDENA o si no se han utilizado piezas originales GARDENA o piezas autorizadas por GARDENA.</p>
<p><b>PT Responsabilidade pelo produto</b> De acordo com a lei alemã de responsabilidade pelo produto, declaramos que não nos responsabilizamos por danos causados pelos nossos produtos, caso os tais produtos não tenham sido devidamente reparados por um parceiro de assistência GARDENA aprovado ou se não tiverem sido utilizadas peças GARDENA originais ou peças autorizadas pela GARDENA.</p>
<p><b>PL Odpowiedzialność za produkt</b> Zgodnie z niemiecką ustawą o odpowiedzialności za produkt, niniejszym wyraźnie oświadczamy, że nie ponosimy żadnej odpowiedzialności za szkody poniesione na skutek użytkowania naszych produktów, w przypadku gdy naprawa tych produktów nie była odpowiednio przeprowadzana przez zatwierdzonego przez firmę GARDENA partnera serwisowego lub nie stosowano oryginalnych części GARDENA albo części autoryzowanych przez tę firmę.</p>
<p><b>HU Termékszavatosság</b> A németországi termékszavatossági törvénnyel összhangban ezennel nyomatékosan kijelentjük, hogy nem vállalunk felelősséget a termékeinkben keletkezett olyan károkért, amelyek valamely GARDENA által jóváhagyott szervizpartner által nem megfelelően végzett javításból adódtak, vagy amely során nem eredeti GARDENA alkatrészeket vagy a GARDENA által jóváhagyott alkatrészeket használtak fel.</p>
<p><b>CS Odpovědnost za výrobek</b> V souladu s německým zákonem o odpovědnosti za výrobek tímto výslovně prohlašujeme, že nepřijímáme žádnou odpovědnost za poškození vzniklá na našich výrobcích, kdy zmíněné výrobky nebyly řádně opraveny schváleným servisním partnerem GARDENA nebo kdy nebyly použity originální náhradní díly GARDENA nebo náhradní díly autorizované společností GARDENA.</p>
<p><b>SK Zodpovednosť za produkt</b> V súlade s nemeckými právnymi predpismi upravujúcimi zodpovednosť za výrobok týmto výslovne prehlasujeme, že nenesieme žiadnu zodpovednosť za škody spôsobené našimi výrobkami, v prípade ktorých neboli náležité opravy vykonané servisným partnerom schváleným spoločnosťou GARDENA alebo neboli použité diely spoločnosti GARDENA alebo diely schválené spoločnosťou GARDENA.</p>
<p><b>EL Ευθύνη προϊόντος</b> Σύμφωνα με τον γερμανικό νόμο περί Ευθύνης για τα Προϊόντα, με το παρόν δηλώνουμε ρητώς ότι δεν αποδεχόμαστε καμία ευθύνη για τυχόν ζημιές που προκύπτουν από τα προϊόντα μας εάν αυτά δεν έχουν επισκευαστεί σωστά από κάποιον εγκεκριμένο συνεργάτη επισκευών της GARDENA ή εάν δεν έχουν χρησιμοποιηθεί αυθεντικά εξαρτήματα GARDENA ή εξαρτήματα εγκεκριμένα από την GARDENA.</p>
<p><b>SL Odgovornost proizvajalca</b> V skladu z nemškimi zakoni o odgovornosti za izdelke, izrecno izjavljajo, da ne sprejemamo nobene odgovornosti za škodo, ki jo povzročijo naši izdelki, če teh niso ustrezno popravili GARDENINI odobreni servisni partnerji ali pri tem niso bili uporabljeni originalni GARDENINI nadomestni deli ali GARDENINIMI homologiranimi nadomestnimi deli.</p>
<p><b>HR Pouzdanost proizvoda</b> Sukladno njemačkom zakonu o pouzdanosti proizvoda, ovime izričito izjavljujemo kako ne prihvaćamo nikakvu odgovornost za oštećenja na našim proizvodima nastala uslijed neispravnog popravka od strane servisnog partnera kojeg odobrava GARDENA ili uslijed nekorištenja originalnih GARDENA dijelova ili dijelova koje odobrava GARDENA.</p>
<p><b>RO Răspunderea pentru produs</b> În conformitate cu Legea germană privind răspunderea pentru produs, declarăm în mod expres prin prezentul document că nu acceptăm nicio răspundere pentru defecțiunile suferite de produsele noastre atunci când acestea nu au fost reparate în mod corect de un atelier de service partener, aprobat de GARDENA, sau când nu au fost utilizate piese GARDENA originale sau piese autorizate de GARDENA.</p>
<p><b>BG Отговорност за вреди, причинени от стоки</b> Съгласно германския Закон за отговорността за вреди, причинени от стоки, с настоящото изрично декларираме, че не носим отговорност за щети, причинени от нашите продукти, ако те не са били правилно ремонтирани от одобрен от GARDENA сервиз или ако не са използвани оригинални части на GARDENA или части, одобрени от GARDENA.</p>
<p><b>ET Tootevastutus</b> Vastavalt Saksamaa tootevastutusseadusele deklareerime käesolevaga selgesõnaliselt, et me ei kanna mingisugust vastutust meie toodetest tingitud kahjude eest, kui need tooted ei ole korrektselt parandatud GARDENA heakskiidetud hoolduspartneri poolt või kui parandamisel ei ole kasutatud GARDENA originaalosi või GARDENA volitatud osi.</p>
<p><b>LT Gaminio patikimumas</b> Mes aiškiai pareiškiamė, kad, atsižvelgiant į Vokietijos gaminių patikimumo įstatymą, neprisiimame atsakomybės dėl bet kokios žalos, patirtos dėl mūsų gaminių, jeigu jie buvo netinkamai taisomi arba jų dalys buvo pakeistos neoriginaliomis GARDENA dalimis ar nepatvirtintomis dalimis, arba jeigu remonto darbai buvo atlikti ne GARDENA techninės priežiūros centro specialistų.</p>
<p><b>LV Atbildība par produkcijas kvalitāti</b> Saskaņā ar Vācijas likumu par atbildību par produkcijas kvalitāti ar šo mēs paziņojam, ka neuzņemamies atbildību par bojājumiem, kas radušies, lietojot mūsu izstrādājumus, kuru remontu nav veicis uzņēmuma GARDENA apstiprināts apkopes partneris vai kuru remontam netika izmantotas oriģinālās GARDENA detaļas vai detaļas, kuru lietošanu apstiprinājis uzņēmums GARDENA.</p>

**A1**



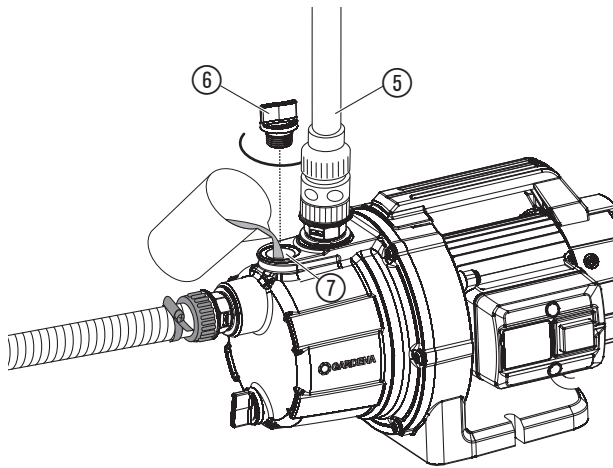
**A2**



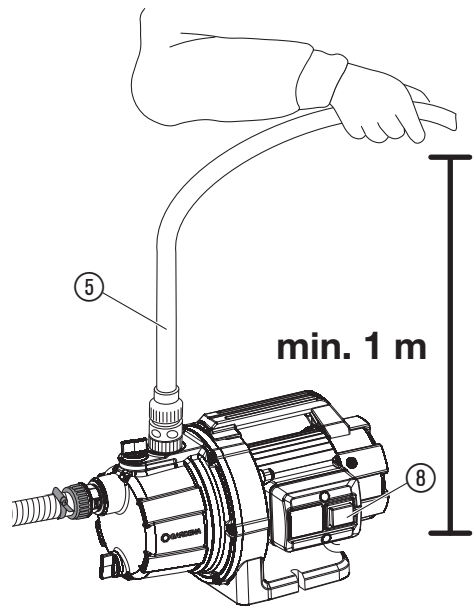
Art. 9010

Art. 9014

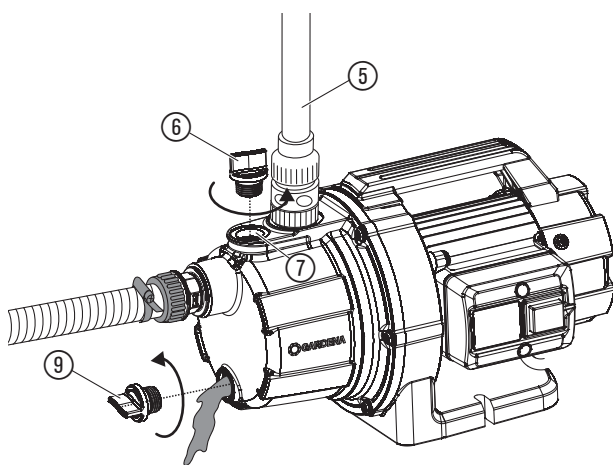
**O1**



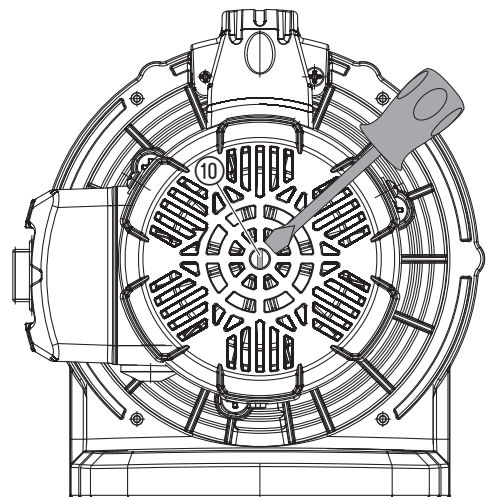
**O2**



**S1**



**T1**



# SL Vrtna črpalka

1. VARNOST	59
2. MONTAŽA	59
3. UPORABA	60
4. VZDRŽEVANJE	60
5. SHRANJEVANJE	60
6. ODPRAVLJANJE NAPAK	60
7. TEHNIČNI PODATKI	61
8. PRIBOR	61
9. SERVISNA SLUŽBA/GARANCIJA	61

## Prevod izvornih navodil.



Otroci od 8 let starosti naprej ter osebe z omejenimi fizičnimi, zaznavnimi ali duševnimi sposobnostmi ali s pomanjkljivimi izkušnjami ter znanjem ta izdelek smejo uporabljati le, če jih pri tem nekdo nadzoruje ali so dobili navodila o varni uporabi izdelka in razumejo nevarnosti, ki izhajajo iz njene uporabe. Otroci se ne smejo igrati z izdelkom. Otroci ne smejo izvajati čiščenja in vzdrževanja v obsegu za uporabnike, če pri tem niso pod nadzorom. Uporabo izdelka priporočamo šele pri mladostnikih od starosti 16 let naprej. Izdelka nikakor ne uporabljajte, če ste utrujeni ali bolni ali pod vplivom alkohola, drog ter zdravil.

## Predvidena uporaba:

**GARDENA Vrtna črpalka** je predvidena za črpanje podtalnice in deževnice, vodovodne vode in klorirane vode na zasebnem hišnem vrtu in vrtu za prosti čas.

## Tekočine za črpanje:

Z GARDENA vrtno črpalko je dovoljeno črpati le vodo.

Če črpalko uporabljate za povečanje tlaka, potem največji dovoljeni notranji tlak ne sme presegati 6 bar (na tlačni strani). Izhodni pritisk in pritisk črpalke se seštevata.

- **Primer:** Tlak pri vodni pipi = 2,5 bar,  
maks. tlak vrtno črpalke art.-št. 9010= 3,5 bar,  
skupni tlak = 6,0 bar.

Izdelek ni primeren za dolgotrajno delovanje (trajno obtočno delovanje).



### NEVARNOST! Telesne poškodbe!

→ Z njo ni dovoljeno črpati slane vode, umazane vode, jedkih, lahko vnetljivih ali eksplozivnih snovi (npr. bencina, petroleja, nitrrozredčila), olja, kurilnega olja ali živil.

## 1. VARNOST

### POMEMBNO!

Skrbno preberite navodila za uporabo in jih shranite za poznejše branje.

### Simboli na izdelku:



Preberite navodila za uporabo.

### Splošni varnostni napotki

#### Električna varnost



#### NEVARNOST! Električni udar!

Nevarnost telesnih poškodb zaradi električnega toka.

→ Napajanje izdelka z električnim tokom mora potekati s pomočjo FI-stikala (RCD) z nazivnim diferencialnim tokom največ 30 mA.



#### NEVARNOST! Nevarnost poškodb!

Nevarnost telesnih poškodb zaradi električnega toka.

→ Ločite izdelek od omrežja, preden ga začnete vzdrževati ali menjavati dele. Pri tem mora biti vtičnica v vašem vidnem območju.

#### Varen način delovanja

Temperatura vode ne sme preseči 35 °C.

Črpalke ni dovoljeno uporabljati, če so v vodi osebe.

Zaradi izstopanja maziv bi lahko prišlo do onesaženja tekočine.

### Zaščitno stikalo

#### Termično zaščitno stikalo:

V primeru preobremenitve vgrajena termična zaščita motorja črpalke izklopi. Ko se motor dovolj ohladi, je črpalka znova pripravljena za delovanje.

#### Dodatni varnostni napotki

##### Električna varnost



#### NEVARNOST! Zaustavitev delovanja srca!

Ta izdelek med delovanjem povzroči nastanek elektromagnetnega polja. To polje lahko pod določenimi pogoji učinkuje na delovanje aktivnih ali pasivnih medicinskih vsadkov. Da je izključena nevarnost v primerih, ki bi lahko privedli do težkih ali smrtnih telesnih poškodb, naj se osebe z medicinskim vsadkom pred uporabo tega izdelka posvetujejo s svojim zdravnikom in proizvajalcem vsadka.

#### Kabli

Pri uporabi podaljševalnih kablov morajo ti imeti najmanjši presek, naveden v naslednji tabeli:

Napetost	Dolžina kabla	Presek
230 – 240 V/50 Hz	do 20 m	1,5 mm <sup>2</sup>
230 – 240 V/50 Hz	20 – 50 m	2,5 mm <sup>2</sup>



#### NEVARNOST! Električni udar!

Nevarnost telesnih poškodb zaradi električnega toka.

→ Ločite izdelek od omrežja, preden ga vzamete iz obratovanja, začnete vzdrževati ali odpravljati napake.

Črpalko je treba postaviti stabilno in zavarovano pred poplavo ter jo zaščititi pred padanjem v njo. Črpalko postavite na varni razdalji (najm. 2 m) do medija, ki ga boste črpali. Kot dodaten varnostni ukrep se lahko uporablja odobreno stikalo za zaščito oseb.

→ Prosimo, obrnite se na električarja.

Da bi preprečili nevarnosti, mora poškodovan napajalni kabel te naprave zamenjati proizvajalec ali njegova servisna služba ali podobno usposobljena oseba.

Varujte priključni kabel pred vročino, oljem in ostrimi robovi.

Ne nosite črpalke za kabel in ne uporabljajte ga pri izvlečenju vtiča iz vtičnice.

Črpalke ne postavljajte na dež in ne uporabljajte je v mokri ali vlažni okolici.

Redno preverjajte priključeno električno napeljavo.

Pred uporabo črpalke (posebno še priključni kabel in vtič) vedno temeljito preglejte zaradi morebitnih poškodb.

Poškodovane črpalke ne smete uporabljati. V primeru poškodbe mora črpalko pregledati GARDENA servis ali pooblaščen električar.

Pri uporabi naših črpalk z generatorjem je treba upoštevati opozorila proizvajalca generatorjev.

#### Osebnostna varnost



#### NEVARNOST! Nevarnost zadušitve!

Manjše dele je mogoče preprosto pogoltniti. Zaradi plastičnih vrečk obstaja nevarnost zadušitve majhnih otrok. Majhni otroci naj se vam med sestavljanjem ne približujejo.



#### NEVARNOST! Nevarnost poškodb zaradi vroče vode!

Pri daljšem delovanju (> 5 min.) ob zaprti tlačni strani se lahko voda v črpalci segreje, tako da lahko pride do poškodb z vročo vodo.

→ Črpalko pustite teči proti zaprti tlačni strani največ 5 minut.

Zaradi neustreznega podtlaka pri vstopu vode v črpalko se lahko voda v črpalci segreje in pride pri odtoku vode do poškodb z vročo vodo.

→ Črpalko odklopite iz omrežja, počakajte, da se voda ohladi in s ponovnim zagonom zagotovite podtlak pri vstopu vode v črpalko.

Pri priklopu črpalke neposredno na vodovodno omrežje je potrebno upoštevati sanitarne predpise in preprečiti morebiten vdor nepitne vode v omrežje.

→ Prosimo posvetujte se s strokovnjakom.

Za preprečitev suhega teka črpalke je potrebno zagotoviti, da je konec sesalne cevi stalno v črpani tekočini.

→ Pred vsakim zagonom črpalko napolnite s tekočino do prelivanja (približno 2 do 3 l).

Pesek in ostale grobe snovi v potiskani tekočini vodijo k povečani obrabi in zmanjšujejo moč črpalke.

→ Če voda vsebuje veliko peska, uporabljajte predfilter za črpalko.

Črpanje umazane vode npr. kamenja, smrekovih iglic itd. lahko povzroči poškodbe črpalke.

→ Ne črpaite umazane vode!

## 2. MONTAŽA



#### NEVARNOST! Telesne poškodbe!

Nevarnost telesnih poškodb, če bi se izdelek nenamerno zagnal.

→ Preden začnete izdelek nameščati, ga ločite od oskrbe z električnim tokom.

### Namestitev črpalke:

Mesto za namestitev črpalke mora biti trdno in suho, da omogoča črpalke varno stojišče.

→ Črpalke postavite na varni razdalji (najm. 2 m) do vode.

Črpalke morate postaviti na mestu z majhno zračno vlago in zadostnim zračenjem v območju prezračevalnih rež. Razdalja do zidov mora znašati najmanj 5 cm. Skozji zračne reže se ne sme vsesati nobena umazanija (npr. pesek ali zemlja).

**Priključne dele iz umetne snovi na sesalni in tlačni strani je dovoljeno zategovati le ročno.**

### Priključitev gibke cevi na sesalni strani [slika A1]:

Na sesalni strani nikoli ne uporabljajte spojin elementov namenjenih spajanju vrtnih vodovodnih cevi!

→ Na sesalni strani uporabite vakuumsko tesno sesalno cev, npr.

**GARDENA sesalni komplet art.-št. 1411** ali

**GARDENA sesalno gibko cev za zabiti vodnjak art.-št. 1729.**

Za skrajšanje časa ponovnega črpanja priporočamo uporabo sesalne gibke cevi z zaporo povratnega toka, ki preprečuje samodejno izpraznjenje sesalne gibke cevi po izklopu črpalke.

1. Privijte priključni element črpalke ② v priključek na sesalni strani ①.
2. Povežite vakuumsko trdno sesalno gibko cev ③ s priključnim elementom črpalke ② in tega privijte neprepustno za zrak.
3. Pri višini sesanja nad 4 m: pritrdite sesalno gibko cev ③ še dodatno (npr. tako, da jo privežete na lesen koleček).  
S tem boste razbremenili črpalke.

### Priključitev gibke cevi na tlačni strani [slika A2]:

Priključek črpalke ④ je opremljen s 33,3-milimetrskim (G 1") notranjim navojem.

Za GARDENA vtični sistem npr. potrebujete GARDENA priključni kos za črpalke art.-št. 1745 (del obsega dobave).

Preko GARDENA vtičnega sistema lahko priključite 19 mm (3/4")-/16 mm (5/8")- in 13 mm (1/2")-cevi.

Premer cevi	Priključek črpalke	
13 mm (1/2")	Komplet GARDENA priključkov črpalke	art.-št. 1750
16 mm (5/8")	GARDENA Element za pipo GARDENA Cevni element	art.-št. 18202 art.-št. 18216
19 mm (3/4")	Komplet GARDENA priključkov črpalke	art.-št. 1752

Optimalno izkoriščanje zmogljivosti črpanja črpalke lahko dosežete s priključitvijo gibkih cevi premera 19 mm (3/4") v povezavi z npr.

– **GARDENA kompletom za priključitev cevi na črpalke art.-št. 1752,**

ali gibkih cevi premera 25 mm (1") z

– **GARDENA navojno hitro spojko z zunanjim navojem art.-št. 7115/hitro spojko za cevi art.-št. 7103.**

1. **Samo za art.-št. 9014:** Uporabite tesnilni trak ⑥ na zunanjem navoju priključnega elementa črpalke.
2. Privijte priključni element črpalke ② v priključek na tlačni strani ④.
3. Povežite tlačno gibko cev ⑤ s priključnim elementom črpalke ②.

Pri vzporedni priključitvi več kot ene gibke cevi/priključne naprave priporočamo uporabo

– **GARDENA 2- ali 4-krakega razdelilnika art.-št. 8193/8194, GARDENA 2-smernega ventila art.-št. 940,**

ki jih lahko privijete neposredno na priključni element črpalke ②.

## 3. UPORABA



**NEVARNOST! Telesne poškodbe!**

Nevarnost telesnih poškodb, če bi se izdelek nenamerno zagnal.

→ Preden izdelek začnete priključevati, nastavljati ali transportirati, ga ločite od oskrbe z električnim tokom.

## Črpanje vode [slika O1/O2]:



**POZOR! Suhi tek črpalke!**

→ Napolnite črpalke pred vsakim zagonom do preliva (pribl. 2 do 5 l) z vodo.

1. Odvijte privitje ⑥ na polnilni odprtini ⑦ z roko.
  2. Dolijte vodo skozi polnilno odprtino ⑦ do preliva (pribl. 2 do 5 l).
  3. Privijte privitje ⑥ na polnilni odprtini ⑦ z roko (ne uporabljajte klešč).
  4. Odprite morebiti obstoječe zaporne ventile v tlačni napeljavi (priključne naprave, priprave proti iztekanju vode itd.).
  5. Izpraznite preostalo vodo iz tlačne cevi ⑤, da lahko pri postopku sesanja zrak uhaja ven.
  6. Priključite črpalke na oskrbo z električnim tokom.
  7. Držite tlačno gibko cev ⑤ najm. 1 m navpično nad črpalke, pritisnite stikalo za vklop/izklop ⑧ in počakajte, da črpalke začne sesati.
- Če črpalke po pribl. 5 minutah ne začne črpati vode, črpalke izklopite (pritisnite stikalo za vklop/izklop ⑧) (glejte pod 6. ODPRAVLJANJE NAPAK).

Navedena maksimalna višina samostojnega sesanja 7 m se doseže le, če črpalke preko polnilne odprtine ⑦ napolnite do preliva in če tlačno gibko cev ⑤ medtem in med prvim samostojnim sesanjem držite tako visoko navzgor, da voda ne more uhajati iz črpalke iz tlačne gibke cevi ⑤.

**Pojav rje:** Črpalke art.-št. 9014 ima ohišje iz litega železa. Po stiku z vodo se tako pojavi rja (ta ni škodljiva za črpalke in ne predstavlja razloga za uveljavljanje garancije). Zato lahko po vklopu na začetku uhaja voda z rjo.

## 4. VZDRŽEVANJE



**NEVARNOST! Telesne poškodbe!**

Nevarnost telesnih poškodb, če bi se izdelek nenamerno zagnal.

→ Preden začnete izdelek vzdrževati, ga ločite od oskrbe z električnim tokom.

### Izpiranje črpalke:

Po črpanju klorirane vode je treba črpalke izprati.

1. Črpajte mlačno vodo (maks. 35 °C), po potrebi z dodatkom blagega čistilnega sredstva (npr. sredstva za pomivanje), dokler črpana voda ni jasna.
2. Ostanke odstranite v skladu s predpisi zakona o odstranjevanju odpadkov.

## 5. SHRANJEVANJE

### Konec uporabe [slika S1]:

Črpalke ni zavarovana pred zmrzaljo!

Izdelek mora biti shranjen zunaj dosega otrok.

1. Ločite črpalke od oskrbe z električnim tokom.
2. Po potrebi zaprite vse zaporne organe na sesalni strani.
3. Odprite vsa mesta odvzema.  
Na tlačni strani ni več tlaka.
4. Odprite privitje ⑥ na polnilni odprtini ⑦ in vijak za izpust vode ⑨. Črpalke se izprazni.
5. Shranite črpalke na suhem, zaprtem mestu brez nevarnosti zmrzali.

### Odstranitev:

(v skladu z Dir. 2012/19/EU)



Izdelka ne smete odstraniti v običajne gospodinjske odpadke. Odstraniti ga je treba v skladu z veljavnimi lokalnimi predpisi o varstvu okolja.

### POMEMBNO!

→ Izdelek odstranite pri svojem krajevnem zbirališču odpadkov za recikliranje.

## 6. ODPRAVLJANJE NAPAK



**NEVARNOST! Telesne poškodbe!**

Nevarnost telesnih poškodb, če bi se izdelek nenamerno zagnal.

→ Ločite izdelek od oskrbe z električnim tokom, preden začnete odpravljati napake izdelka.

### Sprostitev rotorja [slika T1]:

Zaradi umazanije zaskočeno turbino je moč sprostiti.

→ Zavrtite gred rotorja (10) z izvijačem.

Tako bo turbina sproščena.

Težava	Mogoč vzrok	Pomoč
<b>Črpalka obratuje, vendar ne vsesava</b>	Sesalna napeljava ne tesni oz. je poškodovana.	→ Preverite, ali je sesalna napeljava poškodovana in jo zrakotesno zatesnite.
	Črpalka se ni napolnila z vodo.	→ Napolnite črpalko (glejte pod 3. UPORABA).
	Napolnjena tekočina pri samosesanju uhaja preko cevi, ki je priključena na tlačno stran.	→ 1. Napolnite črpalko še enkrat (glejte pod 3. UPORABA). 2. Pri ponovnem zagonu držite tlačno gibko cev najm. 1 m navpično nad črpalko, dokler črpalka ne začne sesati.
	Popolno vakuumsko tesno povezavo boste dosegli z uporabo GARDENA sesalnih cevi (glejte pod 8. PRIBOR).	
	Pokrovček ob polnilnem nastavku ne tesni.	→ Preverite tesnilo (po potrebi ga zamenjajte) in zategnite privijte (ne uporabljajte klešč).
	Zrak ne more izhajati, ker je tlačna stran zaprta, oz. je preostala voda v tlačni cevi.	→ Odprite zaporne ventile v tlačni napeljavi (npr. brizgo) oz. izpraznite tlačno gibko cev.
	Niste upoštevali čakalne dobe.	→ Vključite črpalko in počakajte do 5 minut.
	Sesalni filter ali protipovratna zapora v sesalni cevi sta zamašena.	→ Očistite filter oz. zaporo povratnega toka.
	Previsoka višina sesanja.	→ Zmanjšajte višino sesanja.
	V primeru drugih težav z vsesavanjem uporabite GARDENA sesalno cev s protipovratno zaporo (glejte pod 8. PRIBOR) in napolnite črpalko s črpano tekočino preko polnilnih odprtin.	

<b>Črpalka ne steče ali pa se med obratovanjem nenadoma ustavi</b>	Termično zaščitno stikalo je črpalko izklopilo zaradi pregretja.	→ Upošteвайте maksimalno temperaturo medijev (35 °C).
	Črpalka je brez toka.	→ Preverite varovalke in električne vtične povezave.
	Sprožilo se je zaščitno stikalo na diferenčni tok (okvarni tok).	→ Ločite črpalko od vira oskrbe z električnim tokom in se obrnite na GARDENA servisno službo.
	Črpalka ni vklopljena.	→ Potisnite stikalo za vklop/izklop na položaj za vklop.
<b>Črpalka obratuje, a moč črpanja nenadoma pade</b>	Konec sesalne gibke cevi ni v vodi.	→ Potopite konec sesalne gibke cevi globlje v vodo.
	Zamašen je sesalni filter ali varovalka, ki varuje pred povratnim tokom.	→ Očistite sesalni filter oz. zaporo povratnega toka.
	Netesnost na sesalni strani.	→ Odpravite netesnost.
	Zamašena turbina.	→ Sprostite turbino.

**Nastajanje hrupa na področju hidravlike**  
Pri večjih pretokih (npr. odprti cevni izhod, brez priključene naprave) se lahko v hidravličnem območju črpalke pojavi povečan hrup. To je običajen pojav in ne povzroča okvare črpalke. Hrup lahko zmanjšate z manjšimi spremembami pretoka (npr. rahlo odpiranje/zapiranje priključne naprave).



**NAPOTEK:** V primeru drugih napak se obrnite na svoje GARDENA servisno središče. Popravila smejo izvajati samo GARDENA servisna središča ter specializirani trgovci, pooblaščenici od podjetja GARDENA.

## 7. TEHNIČNI PODATKI

Vrtna črpalka	Enota	Vrednost (art.-št. 9010)	Vrednost (art.-št. 9014)
Nazivna moč	W	600	800
Omrežna napetost	V (AC)	230	230
Omrežna frekvenca	Hz	50	50
Maks. količina črpanja	l/h	3000	3700
Maks. tlak/ maks. višina črpanja	bar / m	3,5 / 35	4,1 / 41

Vrtna črpalka	Enota	Vrednost (art.-št. 9010)	Vrednost (art.-št. 9014)
Maks. samosesalna višina	m	7	7
Dovoljen notranji tlak (tlačna stran)	bar	6	6
Priključni kabel	m	1,5 (H07RN-F)	1,5 (H07RN-F)
Teža	kg	5,3	8,2
Raven zvočne moči $L_{WA}^{1)}$ izmerjena / zagotovljena $K_{WA}^{2)}$	dB(A)	77 / 80 3	77 / 80 2,36
Maks. temperatura medija	°C	35	35

Merilni postopek po: <sup>1)</sup> RL 2000/14/EU <sup>2)</sup> ISO 4871

## 8. PRIBOR

<b>GARDENA Sesalne cevi</b>	Odporne pred upogibanjem in vakuumsko trdne, dobavljive kot metrsko blago art.-št. 1720/1721 (19 mm (3/4")/25 mm (1")), brez priključne armature ali fiksnega podaljška art.-št. 1411/1418 kompletno s priključnimi armaturami.	
<b>GARDENA Sesalna cev-priključni del</b>	Za priključek na sesalni strani.	<b>art.-št. 1723/1724</b>
<b>GARDENA Priključni komplet za črpalko</b>	Za priključek na tlačni strani.	<b>art.-št. 1750/1752</b>
<b>GARDENA Sesalni filter s protipovratno zaporo</b>	Za sestavljanje cevi, ki jih kupite na meter.	<b>art.-št. 1726/1727/1728</b>
<b>GARDENA Črpalni predfilter</b>	Posebno priporočljiv pri črpanju tekočine, ki vsebuje pesek.	<b>art.-št. 1730/1731</b>
<b>GARDENA Elektronsko tlačno izklopno stikalo</b>	Avtomatsko vključi in izključi črpalko glede na tlak obratovanja. Preprečuje suhi tek črpalke.	<b>art.-št. 1739</b>
<b>GARDENA Sesalna cev za vrtno</b>	Za vakuumski priključek črpalke na sesalno cev za vrtno ali na trde cevi – dolžina 0,5 m. Notranji navoj 33,3 mm (G 1) je na obeh straneh.	<b>art.-št. 1729</b>
<b>GARDENA Oprema za plavajoče sesanje</b>	Za sesanje pod površino vode brez umazanije.	<b>art.-št. 1417</b>
<b>GARDENA Priključni element črpalke</b>	Za priključitev GARDENA vtičnega sistema na tlačni strani.	<b>art.-št. 1745</b>

## 9. SERVISNA SLUŽBA/GARANCIJA

### Servisna služba:

Obrnite se na naslov na hrbtni strani.

### Garancijska izjava:

V primeru garancijskega zahtevka ne nosite stroškov za opravljen poseg. GARDENA Manufacturing GmbH za vse nove originalne izdelke GARDENA daje 2 leti garancije od datuma prvega nakupa v trgovini, če so se izdelki uporabljali izključno v zasebne namene. Za izdelke, ki niso kupljeni na regularnem trgu, ta garancija proizvajalca ne velja. Ta garancija obsega vse bistvene napake izdelka, ki dokazljivo izhajajo iz napak materiala ali proizvodnje. Garancija je izpolnjena s predajo polno funkcionalnega nadomestnega izdelka ali z brezplačnim popravilom pokvarjenega izdelka, ki nam ga pošljete; pridržujemo si pravico do izbire med tema možnostma. Storitve je predmet naslednjih določil:

- Izdelek je uporabljen v skladu z namenom uporabe in v skladu s priporočili v navodilih za uporabo.
- Kupec ali tretja oseba nista poskušala izdelka odpreti ali popravljati.
- Pri delovanju so bili uporabljeni samo originalni nadomestni in obrabljeni deli znamke GARDENA.
- Predložitev dokumenta o nakupu.

Običajna obraba delov in komponent (npr. rezil, delov za pritrditev rezil, turbin, sijalk, klinastih in zobatih jermenov, rotorjev, zračnih filtrov, svečk za vžig), vidne spremembe, obraba in obrabni deli so izključeni iz garancije.

Ta garancija proizvajalca je omejena na dobavo nadomestnih delov in popravilo v skladu z navedenimi pogoji. Drugih zahtevkov v odnosu do nas kot proizvajalca ta garancija proizvajalca ne utemeljuje. Ta garancija proizvajalca seveda ne vpliva na zakonske in pogodbene jamstvene zahteve, ki jih je mogoče uveljavljati v odnosu do trgovca/prodajalca.

Za to garancijo proizvajalca velja pravo Zvezne republike Nemčije.

V primeru uveljavljanja garancije pošljite okvarjen izdelek skupaj s kopijo dokazila o nakupu in opisom napake z zadostno frankirano pošiljko na naslov servisa GARDENA.

### Obrabni deli:

Rotor je obrabni del in zato izključen iz garancije.

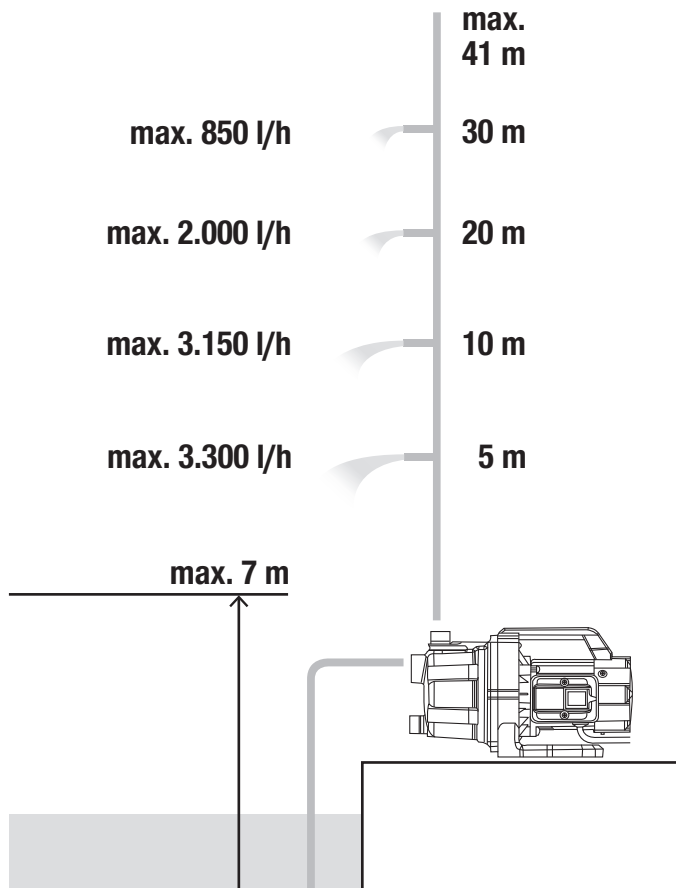
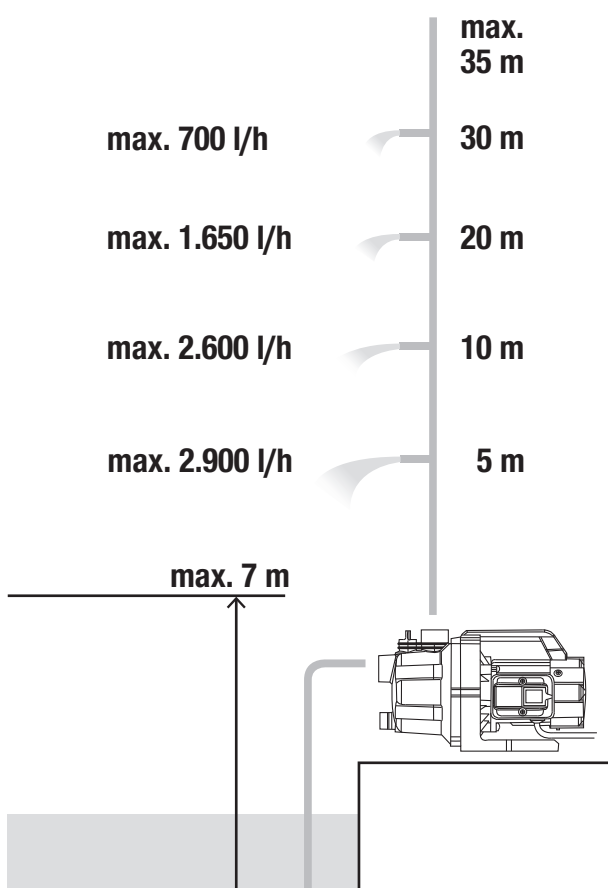
Pumpen-Kennlinien  
 Performance characteristics  
 Courbes de performance  
 Prestatiegrafiek  
 Kapacitetskurva  
 Ydelses karakteristika  
 Pumpun ominaiskäyrä  
 Pumpekarakteristikk  
 Curva di rendimento  
 Curva característica de la bomba

Características de performance  
 Charakterystyka pompy  
 Szivattyú-jelleggörbe  
 Charakteristika čerpadla  
 Charakteristiky čerpadla  
 Χαρακτηριστικό διάγραμμα  
 Характеристика насоса  
 Karakteristika črpalka  
 Obilježja pumpe  
 Karakteristika pumpe

Крива характеристики насоса  
 Caracteristică pompei  
 Pompa karakter egrisi  
 Помпена характеристика  
 Fuqja e pompës  
 Pumba karakteristik  
 Siurblio charakteristinė kreivė  
 Sūkņa raksturlīkne

GP 3000/4 Art. 9010

GP 3700/4 Art. 9014







**Deutschland / Germany**

GARDENA  
Manufacturing GmbH  
Central Service  
Hans-Lorenser-Straße 40  
D-89079 Ulm  
Produktfragen:  
(+49) 731 490-123  
Reparaturen:  
(+49) 731 490-290  
service@gardena.com  
http://www.gardena.com

**Albania**

KRAFT SHPK  
Autostrada Tirane-Durres  
Km 7  
1051 Tirane

**Argentina**

ROBERTO C. RUMBO S.R.L.  
Predio Norlog  
Lote 7  
Benavidez. ZC:1621  
Buenos Aires  
ventas@rumbosrl.com.ar

**Australia**

Husqvarna Australia Pty. Ltd.  
Locked Bag 5  
Central Coast BC  
NSW 2252  
Phone: (+61) (0) 2 4352 7400  
customer.service@  
husqvarna.com.au

**Austria / Österreich**

Husqvarna Austria GmbH  
Industriezeile 36  
4010 Linz  
Tel.: (+43) 732 77 01 01-485  
service.gardena@  
husqvarnagroup.com

**Azerbaijan**

Firm Progress  
a. Aliyev Str. 26A  
1052 Baku

**Belarus**

Private Enterprise  
"Master Garden"  
Minsk  
Sharangovich str., 7a  
Phone: (+375) 17 257-00-33  
Mob.: (+375) 29 676-16-09  
mg@mastergarden.by

**Belgium**

Husqvarna Belgium nv  
Gardena Division  
Leuvensesteenweg 542  
Planet II E  
1930 Zaventem  
België

**Bosnia / Herzegovina**

SILK TRADE d.o.o.  
Industrijska zona Bukva bb  
74260 Tešanj

**Brazil**

Husqvarna do Brasil Ltda  
Av. Francisco Matarazzo,  
1400 - 19º andar  
São Paulo - SP  
CEP: 05001-903  
Tel: 0800-112252  
marketing.br.husqvarna@  
husqvarna.com.br

**Bulgaria**

AGROLAND България АД  
бул. 8 Декември, №13  
Офис 5  
1700 Студентски град  
София  
Тел.: (+359) 2466 69 10  
info@agroland.eu

**Canada / USA**

GARDENA Canada Ltd.  
100 Summerlea Road  
Brampton, Ontario L6T 4X3  
Phone: (+1) 905 792 93 30  
info@gardenacanada.com

**Chile**

REPRESENTACIONES  
JCE S.A.  
Av. Del Valle Norte 857,  
Piso 4  
Santiago RM  
Phone: (+56) 2 24142560  
contacto@jce.cl

**China**

Husqvarna (Shanghai)  
Management Co., Ltd.  
富世华 (上海) 管理有限公司  
3F, Benq Square B,  
No207, Song Hong Rd.,  
Chang Ning District,  
Shanghai  
PRC. 200335  
上海市长宁区淞虹路207号明  
基广场B座3楼, 邮编: 200335

**Colombia**

Husqvarna Colombia S.A.  
Calle 18 No. 68 D-31, zona  
Industrial de Montevideo  
Bogotá, Cundinamarca  
Tel. 571 2922700 ext. 105  
jairo.salazar@  
husqvarna.com.co

**Costa Rica**

Compania Exim  
Euroiberoamericana S.A.  
Los Colegios, Moravia,  
200 metros al Sur del Colegio  
Saint Francis - San José  
Phone: (+506) 297 68 83  
exim\_euro@racsa.co.cr

**Croatia**

Husqvarna Austria GmbH  
Industriezeile 36  
4010 Linz  
Tel.: (+43) 732 77 01 01-485  
service.gardena@  
husqvarnagroup.com

**Cyprus**

Med Marketing  
17 Digeni Akrita Ave  
P.O. Box 27017  
1641 Nicosia

**Czech Republic**

Husqvarna Česko s.r.o.  
Türkova 2319/5b  
149 00 Praha 4 - Chodov  
Bezplatná infolinka:  
800 100 425  
servis@cz.husqvarna.com

**Denmark**

GARDENA DANMARK  
Lejrvvej 19, st.  
3500 Værløse  
Tlf.: (+45) 7026 4770  
husqvarna@husqvarna.dk  
www.gardena.com/dk

**Dominican Republic**

BOSQUESA, S.R.L  
Carretera Santiago Licey  
Km. 5 ½  
Esquina Copal II.  
Santiago  
Dominican Republic  
Phone: (+809) 736-0333  
joserbosquesa@claro.net.do

**Ecuador**

Husqvarna Ecuador S.A.  
Arupos E1-181 y 10 de  
Agosto Quito, Pichincha  
Tel. (+593) 22800739  
francisco.jacome@  
husqvarna.com.ec

**Estonia**

Husqvarna Eesti OÜ  
Valdeku 132  
EE-11216 Tallinn  
info@agardena.ee

**Finland**

Oy Husqvarna Ab  
Gardena Division  
Lautatarhankatu 8 B/PL 3  
00581 HELSINKI  
www.gardena.fi

**France**

Husqvarna France  
9/11 Allée des pierres mayettes  
92635 Gennevilliers Cedex  
France  
http://www.gardena.com/fr  
N° AZUR: 0 810 00 78 23  
(Prix d'un appel local)

**Georgia**

Transporter LLC  
113b Beliashvili street  
0159 Tbilisi, Georgia

**Great Britain**

Husqvarna UK Ltd  
Preston Road  
Aycliffe Industrial Park  
Newton Aycliffe  
County Durham  
DL5 6UP  
info.gardena@  
husqvarna.co.uk

**Greece**

Π. ΠΑΠΑΔΟΠΟΥΛΟΣ ΑΕΒΕ  
Λεωφ. Αθηνών 92  
Αθήνα  
Τ.Κ.104 42  
Ελλάδα  
Τηλ. (+30) 210 51 93 100  
info@papadopoulos.com.gr

**Hungary**

Husqvarna Magyarország Kft.  
Ezred u. 1-3  
1044 Budapest  
Telefon: (+36) 1 251-4161  
vevoszolgalat.husqvarna@  
husqvarna.hu

**Iceland**

BYKO ehf.  
Bildshöfoa 20  
110 Reykjavík

**Ireland**

Husqvarna UK Ltd  
Preston Road  
Aycliffe Industrial Park  
Newton Aycliffe  
County Durham  
DL5 6UP  
info.gardena@  
husqvarna.co.uk

**Italy**

Husqvarna Italia S.p.A.  
Via Santa Vecchia 15  
23868 VALMADRERA (LC)  
Phone: (+39) 0341.203.111  
assistenza.italia@  
it.husqvarna.com

**Japan**

Husqvarna Zenoah Co., Ltd.  
1-9 Minamidai  
Kawagoe  
350-1165 Saitama  
gardena-jp@  
husqvarnagroup.com

**Kazakhstan**

LAMED Ltd.  
155/1, Tazhibayevoy Str.  
050060 Almaty  
IP Schmidt  
Abayavenue 3B  
110 005 Kostanay

**Korea**

Kyung Jin Trading CO.,LTD.  
107-4, SunDuk Bld.,  
YangJae-dong,  
Seocho-gu,  
Seoul, (zipcode: 137-891)  
Phone: (+82) (0)2 574-6300

**Latvia**

Husqvarna Latvija SIA  
Ulbrokas 19A  
LV-1021 Rīga  
info@gardena.lv

**Lithuania**

UAB Husqvarna Lietuva  
Ateities pl. 77C  
LT-52104 Kaunas  
info@gardena.lt

**Luxembourg**

Magasins Jules Neuberg  
39, rue Jacques Stas  
Luxembourg-Gasperich 2549  
Case Postale No. 12  
Luxembourg 2010  
Phone: (+352) 40 14 01  
api@neuberg.lu

**Mexico**

AFOSA  
Av. Lopez Mateos Sur # 5019  
Col. La Calma 45070  
Zapopan, Jalisco  
Mexico  
Phone: (+52) 33 3818-3434  
icornejo@afosa.com.mx

**Moldova**

Convel S.R.L.  
290A Muncesti Str.  
2002 Chisinau

**Netherlands**

Husqvarna Nederland B.V.  
GARDENA Division  
Postbus 50131  
1305 AC ALMERE  
Phone: (+31) 36 521 00 10  
info@gardena.nl

**Neth. Antilles**

Jonka Enterprises N.V.  
Sta. Rosa Weg 196  
P.O. Box 8200  
Curaçao  
Phone: (+599) 9 767 66 55  
pgm@jonka.com

**New Zealand**

Husqvarna New Zealand Ltd.  
PO Box 76-437  
Manukau City 2241  
Phone: (+64) (0) 9 9202410  
support.nz@husqvarna.co.nz

**Norway**

Husqvarna Norge AS  
Gardena Division  
Trøskenvæien 36  
1708 Sarpsborg  
info@gardena.no

**Peru**

Husqvarna Perú S.A.  
Jr. Ramón Cárcamo 710  
Lima 1  
Tel: (+51) 1 3320 400 ext. 416  
juan.remuzgo@  
husqvarna.com

**Poland**

Husqvarna  
Poland Spółka z o.o.  
ul. Wysockiego 15 b  
03-371 Warszawa  
Phone: (+48) 22 330 96 00  
gardena@husqvarna.com.pl

**Portugal**

Husqvarna Portugal, SA  
Lagoa - Albarraque  
2635 - 595 Rio de Mouro  
Tel.: (+351) 21 922 85 30  
Fax : (+351) 21 922 85 36  
info@gardena.pt

**Romania**

Madex International Srl  
Soseaua Odaii 117-123,  
RO 013603 București, S1  
Phone: (+40) 21 352.76.03  
madex@ines.ro

**Russia / Россия**

ООО „Хускварна“  
141400, Московская обл.,  
г. Химки,  
улица Ленинградская,  
владение 39, стр.6  
Бизнес Центр  
„Химки Бизнес Парк“,  
помещение ОВ02\_04  
http://www.gardena.ru

**Serbia**

Domel d.o.o.  
Autoput za Novi Sad bb  
11273 Belgrade  
Phone: (+381) 1 18 48 88 12  
miroslav.jejina@domel.rs

**Singapore**

Hy-Ray PRIVATE LIMITED  
40 Jalan Pemimpin  
#02-08 Tat Ann Building  
Singapore 577185  
Phone: (+65) 6253 2277  
shiyong@hyray.com.sg

**Slovak Republic**

Husqvarna Česko s.r.o.  
Türkova 2319/5b  
149 00 Praha 4 - Chodov  
Bezplatná infolinka: 800 154 044  
servis@sk.husqvarna.com

**Slovenia**

Husqvarna Austria GmbH  
Industriezeile 36  
4010 Linz  
Tel.: (+43) 732 77 01 01-485  
service.gardena@  
husqvarnagroup.com

**South Africa**

Husqvarna South Africa (Pty) Ltd  
Postnet Suite 250  
Private Bag X6,  
Cascades, 3202, South Africa  
Phone: (+27) 33 846 9700  
info@gardena.co.za

**Spain**

Husqvarna España S.A.  
Calle de Rivas nº 10  
28052 Madrid  
Phone: (+34) 91 708 05 00  
atencioncliente@gardena.es

**Suriname**

Deto Handelmaatschappij N.V.  
Kernkampweg 72-74  
P.O.Box: 12782  
Paramaribo - Suriname  
South America  
Phone: (+597) 438050  
www.deto.sr

**Sweden**

Husqvarna AB/  
GARDENA Sverige  
Drottninggatan 2  
561 82 Huskvarna Sverige

**Switzerland / Schweiz**

Husqvarna Schweiz AG  
Consumer Products  
Industriestrasse 10  
5506 Mägenwil  
Phone: (+41) (0) 62 887 37 90  
info@gardena.ch

**Turkey**

Dost Bahçe Diş Ticaret  
Mümessillik A.Ş  
Yunus Mah. Adil Sok. No:3  
Ic Kapi No: 1 Kartal  
34873 Istanbul  
Phone: (+90) 216 38 93 939  
info@dostbahce.com.tr

**Ukraine / Україна**

ТОВ «Хускварна Україна»  
вул. Васильківська, 34,  
офіс 204-г  
03022, м. Київ  
Тел. (+38) 0 800 504 804  
info@gardena.ua

**Uruguay**

FELI SA  
Entre Ríos 1083 CP 11800  
Montevideo - Uruguay  
Tel: (+598) 22 03 18 44  
info@felisa.com.uy

**Venezuela**

Corporación Casa y Jardín C.A.  
Av. Caroní, Edif. Trezmen, PB.  
Colinas de Bello Monte.  
1050 Caracas.  
Tlf: (+58) 212 992 33 22  
info@casayjardin.net.ve

9010-20.960.01/1120  
© GARDENA Manufacturing GmbH  
D-89079 Ulm  
http://www.gardena.com