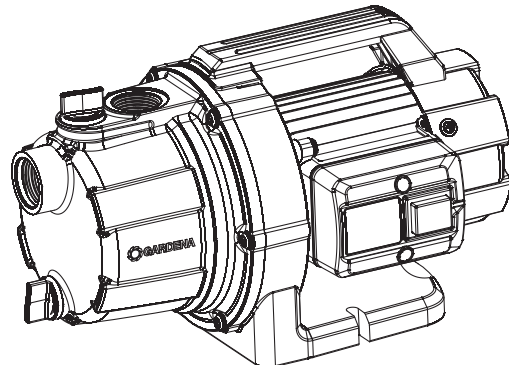


GP 3000/4 BASIC Art. 9010
GP 3700/4 P BASIC Art. 9015



GP 3700/4 BASIC Art. 9014

DE Betriebsanleitung
Gartenpumpe

EN Operator's manual
Garden Pump

FR Mode d'emploi
Pompe d'arrosage de surface

NL Gebruiksaanwijzing
Besproeiingspomp

SV Bruksanvisning
Bevattningspump

DA Brugsanvisning
Trykpumpe

FI Käyttöohje
Puutarhapumppu

NO Bruksanvisning
Hagepumpe

IT Istruzioni per l'uso
Pompa da giardino

ES Instrucciones de empleo
Bomba para jardín

PT Manual de instruções
Bomba de jardim

PL Instrukcja obsługi
Pompa ogrodowa

HU Használati utasítás
Kerti szivattyú

CS Návod k obsluze
Zahradní čerpadlo

SK Návod na obsluhu
Záhradné čerpadlo

EL Οδηγίες χρήσης
Αντλία κήπου

RU Инструкция по эксплуатации
Садовый насос

SL Navodilo za uporabo
Vrtna črpalka

HR Upute za uporabu
Vrtna pumpa

SR/ Uputstvo za rad
Baštenska pumpa

UK Інструкція з експлуатації
Садовий насос

RO Instrucțiuni de utilizare
Pompă de grădină

TR Kullanma Kılavuzu
Bahçe pompası

BG Инструкция за експлоатация
Градинска помпа

SQ Manual përdorimi
Pompë e kopshtit

ET Kasutusjuhend
Aiapump

LT Eksploatavimo instrukcija
Sodo siurblys

LV Lietošanas instrukcija
Dārza sūkņis

DE

EN

FR

NL

SV

DA

FI

NO

IT

ES

PT

PL

HU

CS

SK

EL

RU

SL

HR

SR/
BS

UK

RO

TR

BG

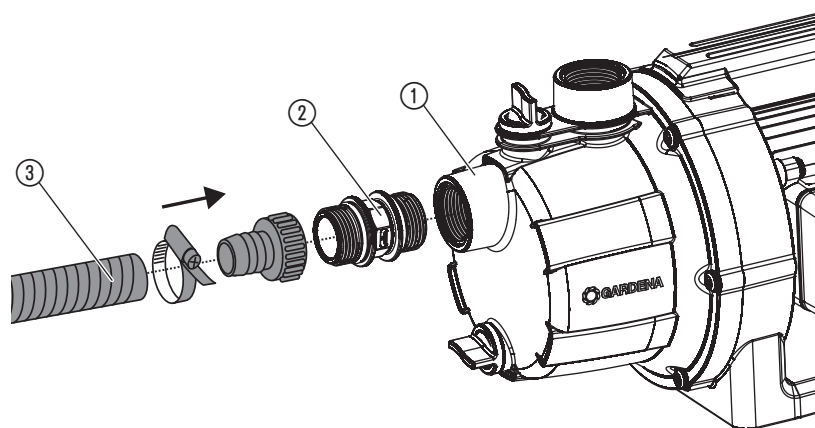
SQ

ET

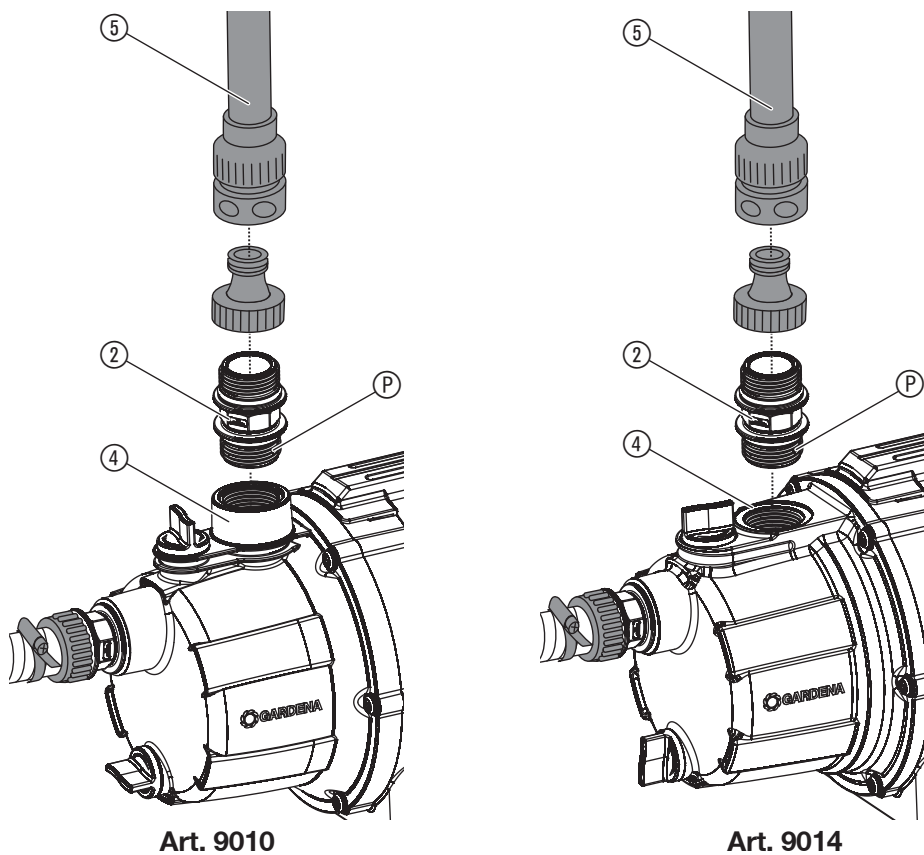
LT

LV

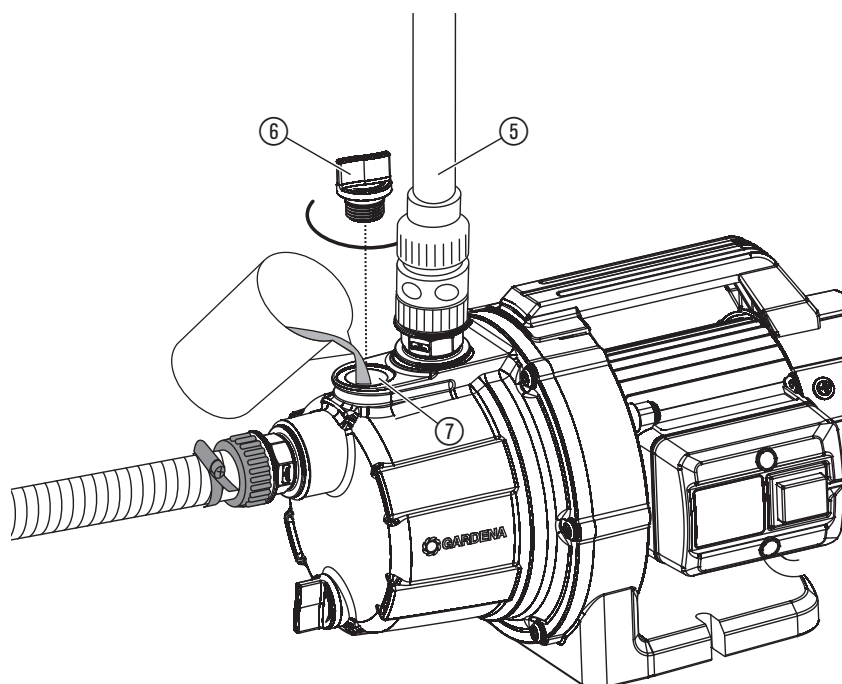
A1



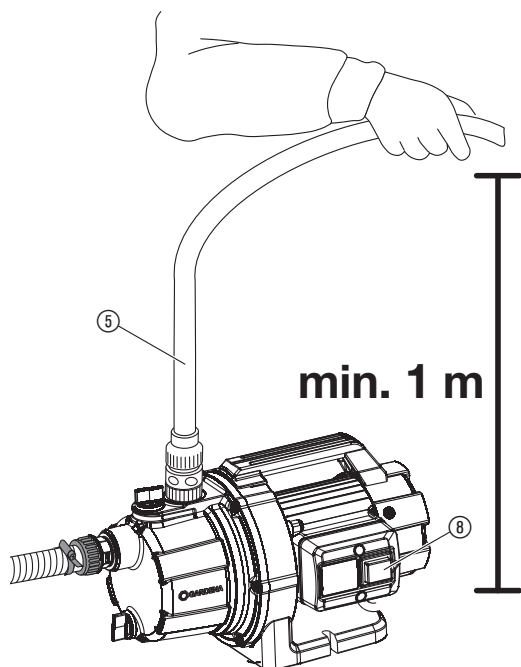
A2



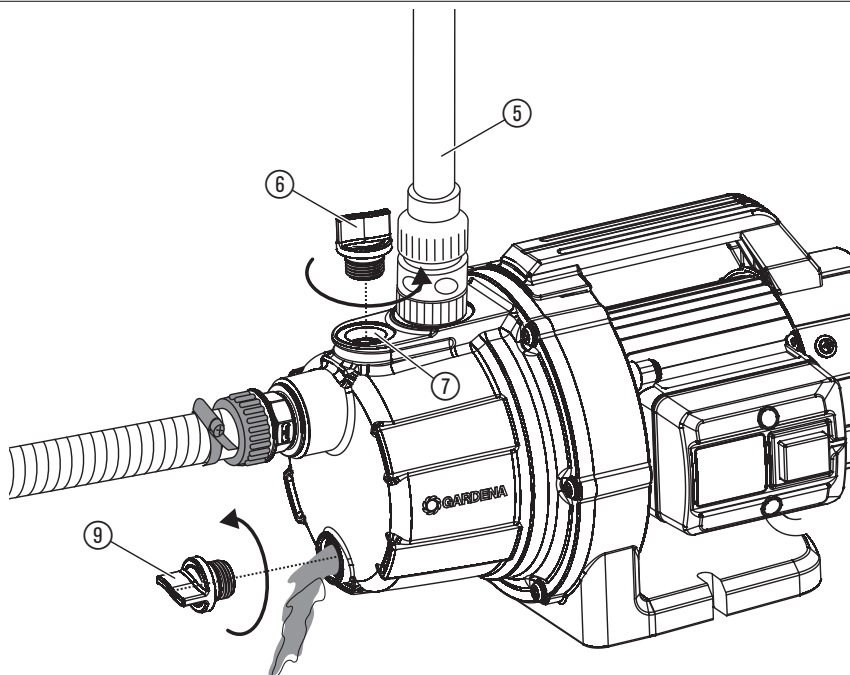
O1



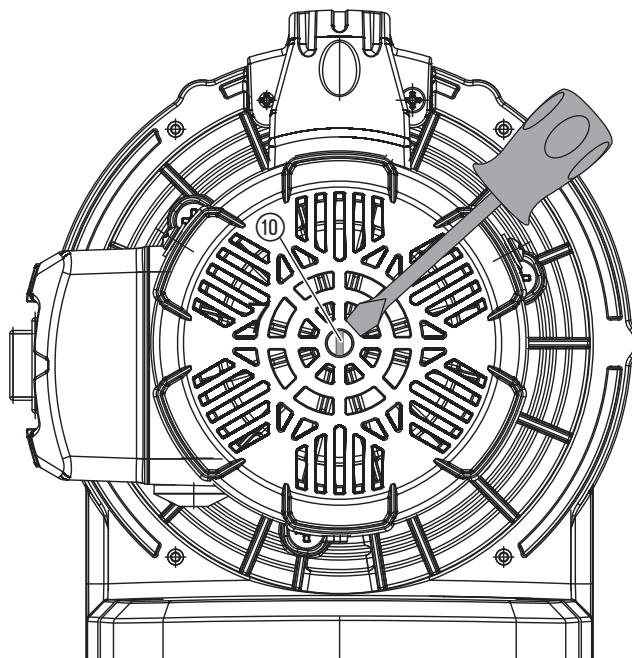
O2



S1



T1



DE Gartenpumpe

1. SICHERHEIT	4
2. MONTAGE	5
3. BEDIENUNG	5
4. WARTUNG	5
5. LAGERUNG	5
6. FEHLERBEHEBUNG	6
7. TECHNISCHE DATEN	6
8. LIEFERBARES ZUBEHÖR	6
9. SERVICE/GARANTIE	6

Übersetzung der Originalbetriebsanleitung.



Dieses Produkt kann von Kindern ab 8 Jahren und darüber sowie von Personen mit verringerten physischen, sensorischen oder mentalen Fähigkeiten oder Mangel an Erfahrung und Wissen benutzt werden, wenn sie beaufsichtigt oder bezüglich des sicheren Gebrauchs des Produkts unterwiesen wurden und die daraus resultierenden Gefahren verstehen. Kinder dürfen nicht mit dem Produkt spielen. Reinigung und Benutzer-Wartung dürfen nicht von Kindern ohne Beaufsichtigung durchgeführt werden. Wir empfehlen eine Benutzung des Produkts erst für Jugendliche ab 16 Jahren. Das Produkt nie verwenden, wenn Sie müde oder krank sind oder unter dem Einfluss von Alkohol, Drogen oder Arzneimitteln stehen.

Bestimmungsgemäße Verwendung:

Die **GARDENA Gartenpumpe** ist zum Fördern von Grund- und Regenwasser, Leitungswasser und chlorhaltigem Wasser im privaten Haus- und Hobbygarten bestimmt.

Förderflüssigkeiten:

Mit der GARDENA Gartenpumpe darf nur Wasser gefördert werden.

Beim Einsatz der Pumpe zur Druckverstärkung darf der maximal zulässige Innendruck von 6 bar (druckseitig) nicht überschritten werden. Zu erhöhender Ausgangsdruck und Pumpendruck addieren sich.

- **Beispiel:** Druck am Wasserhahn = 2,5 bar,
max. Druck der Gartenpumpe Art. 9010 = 3,5 bar,
Gesamtdruck = 6,0 bar.

Das Produkt ist nicht für den Langzeitbetrieb geeignet (Dauer-Umwälzbetrieb).



GEFAHR! Körperverletzung!

→ Nicht gefördert werden dürfen Salzwasser, Schmutzwasser, ätzende, leicht brennbare oder explosive Stoffe (z. B. Benzin, Petroleum, Nitroverdünnung), Öle, Heizöl und Lebensmittel.

1. SICHERHEIT

WICHTIG!

Lesen Sie die Gebrauchsanweisung sorgfältig und bewahren Sie diese zum Nachlesen auf.

Symbole auf dem Produkt:



Lesen Sie die Betriebsanleitung.

Allgemeine Sicherheitshinweise

Elektrische Sicherheit



GEFAHR! Stromschlag!

Verletzungsgefahr durch elektrischen Strom.

→ Das Produkt muss über eine Fehlerstromschutzeinrichtung (RCD) mit einem Nennauslösestrom von höchstens 30 mA mit Strom versorgt werden.



GEFAHR! Verletzungsgefahr!

Verletzungsgefahr durch elektrischen Strom.

→ Trennen Sie das Produkt vom Netz, bevor Sie warten oder Teile austauschen. Dabei muss sich die Steckdose in Ihrem Sichtbereich befinden.

Sicherer Betrieb

Die Wassertemperatur darf 35 °C nicht überschreiten.

Die Pumpe darf nicht benutzt werden, wenn sich Personen im Wasser befinden. Verschmutzung der Flüssigkeit könnte durch das Austreten von Schmierstoffen entstehen.

Schutzschalter

Thermo-Schutzschalter:

Bei Überlastung wird die Pumpe durch den eingebauten thermischen Motorschutz ausgeschaltet. Nach genügender Abkühlung des Motors ist die Pumpe wieder betriebsbereit.

Zusätzliche Sicherheitshinweise

Elektrische Sicherheit



GEFAHR! Herzstillstand!

Dieses Produkt erzeugt beim Betrieb ein elektromagnetisches Feld. Dieses Feld kann sich unter bestimmten Bedingungen auf die Funktionsweise aktiver oder passiver medizinischer Implantate auswirken. Um die Gefahr von Situationen, die zu schweren oder tödlichen Verletzungen führen können, auszuschließen, sollten Personen mit einem medizinischen Implantat vor dem Gebrauch dieses Produkts ihren Arzt und den Hersteller des Implantats konsultieren.

Kabel

Bei Verwendung von Verlängerungskabeln müssen diese den Mindestquerschnitten in der folgenden Tabelle entsprechen:

Spannung	Kabellänge	Querschnitt
230 – 240 V/50 Hz	Bis zu 20 m	1,5 mm ²
230 – 240 V/50 Hz	20 – 50 m	2,5 mm ²



GEFAHR! Stromschlag!

Verletzungsgefahr durch elektrischen Strom.

→ Trennen Sie das Produkt vom Netz, bevor Sie außer Betrieb nehmen, warten oder Fehler beheben.

Die Pumpe muss stand- und überflutungssicher aufgestellt und gegen Hineinfallen geschützt sein. Pumpe in sicherem Abstand (min. 2 m) zum Fördermedium aufstellen. Als zusätzliche Sicherheit kann ein zugelassener Personenschutzschalter verwendet werden.

→ Bitte fragen Sie eine Elektrofachkraft.

Wenn die Netzanschlussleitung dieses Produktes beschädigt wird, muss sie durch den Hersteller oder seinen Kundendienst oder eine ähnlich qualifizierte Person ersetzt werden, um Gefährdungen zu vermeiden.

Netzstecker und Netzanschlussleitung vor Hitze, Öl und scharfen Kanten schützen.

Tragen Sie die Pumpe nicht am Kabel und benutzen Sie das Kabel nicht, um den Stecker aus der Steckdose zu ziehen.

Setzen Sie die Pumpe nicht dem Regen aus und benutzen Sie die Pumpe nicht in nasser oder feuchter Umgebung.

Prüfen Sie regelmäßig die Anschlussleitung.

Vor der Benutzung die Pumpe (insbesondere Netzanschlussleitung und Netzstecker) stets einer Sichtprüfung unterziehen.

Eine beschädigte Pumpe darf nicht benutzt werden. Die Pumpe im Schadensfall unbedingt vom GARDENA Service überprüfen lassen.

Bei Verwendung unserer Pumpen mit einem Generator sind die Warnhinweise des Generatorherstellers zu beachten.

Persönliche Sicherheit



GEFAHR! Erstickungsgefahr!

Kleinere Teile können leicht verschluckt werden. Durch den Polybeutel besteht Erstickungsgefahr für Kleinkinder. Halten Sie Kleinkinder während der Montage fern.



GEFAHR! Verletzungsgefahr durch heißes Wasser!

Bei längerem Betrieb (> 5 min) gegen die geschlossene Druckseite, kann sich das Wasser in der Pumpe erhitzen, sodass es zu Verletzungen durch heißes Wasser kommen könnte.

→ Pumpe max. 5 Minuten gegen geschlossene Druckseite laufen lassen.

Bei fehlender saugseitiger Wasserzufuhr kann sich das Wasser in der Pumpe erhitzen, sodass es bei Wasseraustritt zu Verletzungen durch heißes Wasser kommen könnte.

→ Pumpe über die Haussicherung vom Netz trennen, Wasser abkühlen lassen und vor erneuter Inbetriebnahme die saugseitige Wasserzufuhr sicherstellen.

Bei Anschluss der Pumpe an die Wasserversorgungsanlage müssen die landesspezifischen Sanitärvorschriften eingehalten werden, damit das Rücksaugen von Nicht-Trinkwasser verhindert wird.

→ Bitte fragen Sie einen Sanitärfachmann.

Zur Verhinderung eines Trockenlaufs der Pumpe achten Sie bitte darauf, dass sich das Saugschlauchende stets im Fördermedium befindet.

- Befüllen Sie die Pumpe vor jeder Inbetriebnahme bis zum Überlauf (ca. 2 bis 3 l) mit Förderflüssigkeit!
- Sand und andere schmirgelnde Stoffe führen zu schnellerem Verschleiß und Leistungsminderung der Pumpe.
- Bei sandhaltigem Wasser einen Pumpen-Vorfilter verwenden.
- Die Förderung von verschmutztem Wasser z. B. Steine, Tannennadeln usw. kann zur Beschädigung der Pumpe führen.
- Kein verschmutztes Wasser fördern.

2. MONTAGE

GEFAHR! Körperverletzung!
Verletzungsgefahr falls das Produkt unbeabsichtigt startet.
 → Trennen Sie das Produkt von der Stromversorgung bevor Sie das Produkt montieren.

Pumpe aufstellen:

Der Aufstellort muss fest und trocken sein und der Pumpe einen sicheren Stand ermöglichen.

→ Pumpe in sicherem Abstand (min. 2 m) zum Wasser aufstellen.

Die Pumpe muss an einem Ort mit geringer Luftfeuchtigkeit und ausreichender Belüftung im Bereich der Lüftungsschlitze aufgestellt werden. Der Abstand zu den Wänden muss mindestens 5 cm betragen. Über die Lüftungsschlitze darf kein Schmutz (z. B. Sand oder Erde) angesaugt werden.

Die Kunststoff-Anschluss-Stücke auf der Saug- und Druckseite dürfen nur von Hand angezogen werden.

Schlauch an der Saugseite anschließen [Abb. A1]:

Saugseitig keine Wasserschlauch-Stecksystemteile verwenden.

→ Verwenden Sie auf der Saugseite einen vakuumfesten Saugschlauch, z. B. **GARDENA Sauggarnitur Art. 1411** oder **GARDENA Schlagbrunnen-Saugschlauch Art. 1729**.

Um die Wiederansaugzeit zu verkürzen, empfehlen wir die Verwendung eines Saugschlauchs mit Rückflusstopp, der ein selbsttätiges Entleeren des Saugschlauchs nach dem Ausschalten der Pumpe verhindert.

1. Schrauben Sie das Pumpen-Anschluss-Stück ② in den Anschluss der Saugseite ①.
2. Verbinden Sie den vakuumfesten Saugschlauch ③ mit dem Pumpen-Anschluss-Stück ② und verschrauben Sie diesen luftdicht.
3. Bei Saughöhen über 4 m: Befestigen Sie den Saugschlauch ③ zusätzlich (z. B. an einen Holzpflock binden).
Die Pumpe wird vom Gewicht des Saugschlauchs entlastet.

Schlauch an der Druckseite anschließen [Abb. A2]:

Der Pumpen-Anschluss ④ ist mit einem 33,3 mm (G 1")-Innen-Gewinde ausgestattet.

Für das GARDENA-Stecksystem wird z. B. ein GARDENA Pumpen-Anschluss-Stück Art. 1745 benötigt (im Lieferumfang enthalten).

Über das GARDENA Stecksystem können 19 mm (3/4")-/16 mm (5/8")- und 13 mm (1/2")-Schläuche angeschlossen werden.

Schlauch-Durchmesser	Pumpenanschluss	
13 mm (1/2")	GARDENA Pumpenanschluss-Satz	Art. 1750
16 mm (5/8")	GARDENA Hahnverbinder	Art. 18202
	GARDENA Schlauchverbinder	Art. 18216
19 mm (3/4")	GARDENA Pumpenanschluss-Satz	Art. 1752

Eine optimierte Ausnutzung der Förderleistung der Pumpe wird durch Anschluss von 19 mm (3/4")-Schläuchen in Verbindung mit z. B.

– **GARDENA Pumpen-Anschlusssatz Art. 1752,**

oder von 25 mm (1")-Schläuchen mit

– **GARDENA Schnellkupplungs-Gewindestück mit Außengewinde Art. 7115/Schnellkupplungs-Schlauchstück Art. 7103** erreicht.

1. **Nur für Art. 9014:** Verwenden Sie Dichtband ⑥ am Außengewinde des Pumpen-Anschluss-Stücks.
2. Schrauben Sie das Pumpen-Anschluss-Stück ② in den Anschluss der Druckseite ④.
3. Verbinden Sie den Druckschlauch ⑤ mit dem Pumpen-Anschluss-Stück ②.

Bei parallelem Anschluss von mehr als einem Schlauch/Anschlussgerät empfehlen wir die Verwendung der

– **GARDENA 2- oder 4-Wege-Verteiler Art. 8193/8194, GARDENA 2-Wege-Ventil Art. 940**

die direkt auf das Pumpen-Anschluss-Stück ② geschraubt werden können.

3. BEDIENUNG

GEFAHR! Körperverletzung!
Verletzungsgefahr falls das Produkt unbeabsichtigt startet.
 → Trennen Sie das Produkt von der Stromversorgung bevor Sie das Produkt anschließen, einstellen oder transportieren.

Wasser pumpen [Abb. O1/O2]:

ACHTUNG! Trockenlaufen der Pumpe!
 → Füllen Sie die Pumpe vor jeder Inbetriebnahme bis zum Überlauf (ca. 2 bis 5 l) mit Wasser.

1. Drehen Sie die Verschraubung ⑥ am Einfüllstutzen ⑦ von Hand auf.
2. Füllen Sie Wasser über den Einfüllstutzen ⑦ bis zum Überlauf (ca. 2 bis 5 l) ein.
3. Drehen Sie die Verschraubung ⑥ am Einfüllstutzen ⑦ von Hand fest zu (keine Zange verwenden).
4. Öffnen Sie eventuell vorhandene Absperrventile in der Druckleitung (Anschlussgeräte, Wasserstopp, etc.).
5. Entleeren Sie das Restwasser im Druckschlauch ⑤, damit die Luft beim Ansaugvorgang entweichen kann.
6. Verbinden Sie die Pumpe mit der Stromversorgung.
7. Halten Sie den Druckschlauch ⑤ min. 1 m senkrecht über der Pumpe nach oben, drücken Sie den Ein-/Aus-Schalter ⑧ und warten Sie bis die Pumpe angesaugt hat.

→ **Wenn die Pumpe nach ca. 5 Minuten kein Wasser fördert, Schalten Sie die Pumpe aus (Ein-/Aus-Schalter ⑧ drücken) (siehe 6. FEHLERBEHEBUNG).**

Die angegebene maximale Selbstansaughöhe von 7 m wird nur erreicht, wenn die Pumpe über den Einfüllstutzen ⑦ bis zum Überlauf befüllt ist, und der Druckschlauch ⑤ dabei und während des Selbstansaugens soweit nach oben gehalten wird, dass kein Wasser von der Pumpe über den Druckschlauch ⑤ entweichen kann.

Rostbildung: Die Pumpe Art. 9014 verfügt über ein gusseisernes Gehäuse. Nach Wasserkontakt kommt es daher zu einer Rostbildung (dies schädigt die Pumpe nicht und ist kein Garantiebestandteil). Daher kann nach dem Einschalten anfänglich rosthaltiges Wasser austreten.

4. WARTUNG

GEFAHR! Körperverletzung!
Verletzungsgefahr falls das Produkt unbeabsichtigt startet.
 → Trennen Sie das Produkt von der Stromversorgung bevor Sie das Produkt warten.

Pumpe durchspülen:

Nach dem Pumpen von chlorhaltigem Wasser muss die Pumpe durchgespült werden.

1. Pumpen Sie lauwarmes Wasser (max. 35 °C) evtl. unter Zusatz eines milden Reinigungsmittels (z. B. Spülmittel), bis das gepumpte Wasser klar ist.
2. Entsorgen Sie die Rückstände nach den Richtlinien des Abfallbeseitigungsgesetzes.

5. LAGERUNG

Außerbetriebnahme [Abb. S1]:

Die Pumpe ist nicht frostsicher!

Das Produkt muss für Kinder unzugänglich aufbewahrt werden.

1. Trennen Sie die Pumpe von der Stromversorgung.
2. Schließen Sie ggf. alle Absperrorgane der Saugseite.
3. Öffnen Sie alle Entnahmestellen.
Die Druckseite wird drucklos.

4. Öffnen Sie die Verschraubung ⑥ am Einfüllstutzen ⑦ und die Wasserablassschraube ⑨.
Die Pumpe wird entleert.
5. Bewahren Sie die Pumpe an einem trockenen, geschlossenen und frostsicheren Ort auf.

Entsorgung:

(gemäß RL2012/19/EU)



Das Produkt darf nicht über den normalen Haushaltsmüll entsorgt werden. Es muss gemäß den geltenden lokalen Umweltschutzvorschriften entsorgt werden.

WICHTIG!

→ Entsorgen Sie das Produkt über oder durch Ihre örtliche Recycling-Sammelstelle.

6. FEHLERBEHEBUNG**GEFAHR! Körperverletzung!**

Verletzungsgefahr falls das Produkt unbeabsichtigt startet.

→ Trennen Sie das Produkt von der Stromversorgung bevor Sie Fehler des Produkts beheben.

Laufrad lösen [Abb. T1]:

Ein durch Verschmutzung festsitzendes Laufrad kann gelöst werden.

→ Drehen Sie die Welle des Lauftrads ⑩ mit einem Schraubendreher.
Dadurch wird das festsitzende Laufrad gelöst.

Problem	Mögliche Ursache	Abhilfe
Pumpe läuft, aber saugt nicht an	Undichte bzw. beschädigte Saugleitung.	→ Prüfen Sie die Saugleitung auf Beschädigung und dichten Sie diese luftdicht ab.
	Pumpe wurde nicht mit Wasser befüllt.	→ Befüllen Sie die Pumpe (siehe 3. BEDIENUNG).
	Eingefüllte Förderflüssigkeit entweicht beim Selbstansaugvorgang über den an der Druckseite angeschlossenen Schlauch.	→ 1. Befüllen Sie die Pumpe nochmals (siehe 3. BEDIENUNG). 2. Halten Sie bei Wiederbetriebnahme der Pumpe den Druckschlauch ca. 1 m senkrecht über der Pumpe nach oben, bis die Pumpe angesaugt hat.
	Eine absolut vakuumdichte Verbindung wird durch Verwendung von GARDENA Saugschläuchen (siehe 8. LIEFERBARES ZUBEHÖR) erreicht.	
	Verschraubung am Einfüllstutzen undicht.	→ Prüfen Sie die Dichtung (ggf. ersetzen) und ziehen Sie die Verschraubung fest an (keine Zange verwenden).
	Luft kann nicht entweichen, da Druckseite geschlossen bzw. Restwasser im Druckschlauch ist.	→ Öffnen Sie in der Druckleitung vorhandene Absperrventile (z. B. Spritze) bzw. entleeren Sie den Druckschlauch.
	Wartezeit wurde nicht eingehalten.	→ Schalten Sie die Pumpe ein und warten Sie bis zu 5 Minuten.
Pumpe läuft nicht an oder bleibt während des Betriebs plötzlich stehen	Saugfilter oder Rückflusstopp im Saugschlauch verstopft.	→ Reinigen Sie den Filter bzw. den Rückflusstopp.
	Zu hohe Saughöhe.	→ Verringern Sie die Saughöhe.
	Bei sonstigen Ansaugproblemen GARDENA Saugschläuche mit Rückflusstopp (siehe 8. LIEFERBARES ZUBEHÖR) benutzen und vor Inbetriebnahme über Einfüllstutzen mit Förderflüssigkeit auffüllen.	
	Thermoschutzschalter hat die Pumpe wegen Überhitzung abgeschaltet.	→ Beachten Sie die maximale Medientemperatur (35 °C).
	Pumpe ohne Strom.	→ Prüfen Sie die Sicherungen und elektrischen Steckverbindungen.
	RCD-Schalter hat ausgelöst (Fehlerstrom).	→ Trennen Sie die Pumpe von der Stromversorgung und wenden Sie sich an den GARDENA Service.
Pumpe ist nicht eingeschaltet.	→ Drücken Sie den Ein-/Aus-Schalter auf Ein.	

Problem	Mögliche Ursache	Abhilfe
Pumpe läuft, aber die Förderleistung geht plötzlich zurück	Saugschlauchende ist nicht im Wasser.	→ Tauchen Sie das Saugschlauchende tiefer in das Wasser.
	Saugfilter oder Rückflusstopp verstopft.	→ Reinigen Sie den Saugfilter bzw. den Rückflusstopp.
	Undichtheit an der Saugseite.	→ Beseitigen Sie die Undichtheit.
	Lauftrad blockiert.	→ Lösen Sie das Lauftrad.

Geräusentwicklung im Hydraulikbereich
Bei hohen Durchflüssen (z. B. offener Schlauchausgang, ohne Anschlussgerät) kann es im Hydraulikbereich der Pumpe zu einer Geräusentwicklung kommen. Diese ist unbedenklich und führt nicht zu einer Beschädigung der Pumpe. Das Geräusch kann durch geringfügige Veränderung des Durchflusses (z. B. leichtes Öffnen/Schließen eines Anschlussgeräts) beseitigt werden.



HINWEIS: Bitte wenden Sie sich bei anderen Störungen an Ihr GARDENA Service-Center. Reparaturen dürfen nur von den GARDENA Service-Centern sowie von Fachhändlern durchgeführt werden, die von GARDENA autorisiert sind.

7. TECHNISCHE DATEN

Gartenpumpe	Einheit	Wert (Art. 9010)	Wert (Art. 9014)	Wert (Art. 9015)
Nennleistung	W	600	800	800
Netzspannung	V (AC)	230	230	230
Netzfrequenz	Hz	50	50	50
Max. Fördermenge	l/h	3000	3700	3700
Max. Druck/ max. Förderhöhe	bar / m	3,5 / 35	4,1 / 41	4,1 / 41
Max. Selbstansaughöhe	m	7	7	7
Zulässiger Innendruck (druckseitig)	bar	6	6	6
Anschlusskabel	m	1,5 (H07RN-F)	1,5 (H07RN-F)	1,5 (H07RN-F)
Gewicht	kg	5,3	8,2	6,1
Schalleistungspegel L_{WA} gemessen / garantiert Unsicherheit k_{WA}	dB(A)	77 / 80 3	77 / 80 2,36	75 / 78 2,52
Max. Medientemperatur	°C	35	35	35

Messverfahren gemäß: ¹⁾ RL 2000/14/EU ²⁾ ISO 4871

8. LIEFERBARES ZUBEHÖR

GARDENA Saugschläuche	Knick- und vakuumfest, wahlweise erhältlich als Meterware Art. 1720/1721 (19 mm (3/4")/25 mm (1")) ohne Anschlussarmaturen oder als Fixlänge Art. 1411/1418 komplett mit Anschlussarmaturen.	
GARDENA Saugschlauch-Anschlussstück	Zum saugseitigen Anschluss.	Art. 1723/1724
GARDENA Pumpen-Anschlusssatz	Zum druckseitigen Anschluss.	Art. 1750/1752
GARDENA Saugfilter mit Rückflusstopp	Zur Bestückung der Saugschlauch-Meterware.	Art. 1726/1727/1728
GARDENA Pumpen-Vorfilter	Insbesondere empfohlen beim Fördern sandhaltiger Medien.	Art. 1730/1731
GARDENA Elektronischer Druckschalter	Schaltet die Pumpe in Abhängigkeit des Betriebsdruckes automatisch ein und aus. Mit Trockenlaufsicherung.	Art. 1739
GARDENA Schlagbrunnen-Saugschlauch	Zum vakuumfesten Anschluss der Pumpe an Schlagbrunnen oder starre Rohre. Länge 0,5 m. Mit beidseitigem 33,3 mm, (G 1)-Innengewinde.	Art. 1729
GARDENA Schwimmende Absaugung	Zum schmutzfreien Ansaugen unterhalb der Wasseroberfläche.	Art. 1417
GARDENA Pumpen-Anschluss-Stück	Zum Anschluss des GARDENA-Stecksystems an der Druckseite.	Art. 1745

9. SERVICE/GARANTIE**Wir bieten Ihnen umfangreiche Serviceleistungen:**

- Qualifizierte, schnelle und kostengünstige Reparatur durch unseren **Zentralen Reparaturservice** – Bearbeitungsdauer in unserem Hause max. 5 Arbeitstage

- Einfache und kostengünstige Rücksendung an GARDENA
– Rücksendeportale unter
www.gardena.com/de/service/reparatur-service
– **Abhol-Service:** Abholung innerhalb von 2 Tagen
– nur innerhalb Deutschlands
- Kompetente Beratung bei Störung/Reklamation
durch unseren **Technischen Service**
- Schnelle und kostengünstige Ersatzteilversorgung
durch unseren **Zentralen Ersatzteil-Service**
– Bearbeitungsdauer in unserem Hause max. 2 Arbeitstage

Service-Anschrift

GARDENA Manufacturing GmbH Service
Hans-Lorenser-Str. 40, D-89079 Ulm

Ihre direkte Verbindung zum Service in Deutschland

Telefon (07 31) 4 90 + Durchwahl
www.gardena.com/de/service/

Technische Störungen/Reklamationen

Telefon 290 Fax 389 E-mail: service@gardena.com

Reparaturen/Antworten auf Kostenvorschläge

Telefon 300 Fax 249 E-mail: service@gardena.com

Ersatzteilbestellung/Allgemeine Produktberatung

Telefon 123 Fax 249 E-mail: service@gardena.com

Abholservice

(0 18 03) 30 81 00 oder (0 18 03) 00 16 89
(0,09 €/je angefangene Min. Festnetz,
Mobilfunk max. 0,42 €/je angefangene Min.)

Ihre direkte Verbindung zum Service: Unsere Kunden in Österreich und in der Schweiz wenden sich bitte an die Servicestelle (Anschrieft siehe Umschlagseite)

in Österreich (+43) (0) 732 77 01 01-485
service.gardena@husqvarnagroup.com

in der Schweiz (+41) (0) 62 887 37 90
info@gardena.ch

Garantieerklärung:

Im Garantiefall sind die Serviceleistungen für Sie kostenlos.

GARDENA Manufacturing GmbH gewährt für alle Original GARDENA Neuprodukte 2 Jahre Garantie ab Erstkauf beim Händler, wenn die Produkte ausschließlich im privaten Gebrauch eingesetzt wurden. Für auf einem Zweitmarkt erworbene Produkte gilt diese Herstellergarantie nicht. Die Garantie bezieht sich auf alle wesentlichen Mängel des Produktes, die nachweislich auf Material- oder Fabrikationsfehler zurückzuführen sind. Sie erfolgt durch eine Ersatzlieferung eines einwandfreien Produktes oder durch die kostenlose Reparatur des eingesandten Produktes nach unserer Wahl, wenn folgende Voraussetzungen gewährleistet sind:

- Das Produkt wurde sachgemäß und laut den Empfehlungen in der Betriebsanleitung behandelt.
- Es wurde weder vom Käufer noch von einem Dritten versucht, das Produkt zu öffnen oder zu reparieren.
- Es wurden zum Betrieb nur Original GARDENA Ersatz- und Verschleißteile verwendet.
- Vorlage des Kaufbelegs.

Normale Abnutzung von Teilen und Komponenten (beispielsweise an Messern, Messerbefestigungsteilen, Turbinen, Leuchtmitteln, Keil- und Zahnriemen, Laufrädern, Luftfiltern, Zündkerzen), optische Veränderungen, sowie Verschleiß- und Verbrauchsteile, sind von der Garantie ausgeschlossen.

Diese Herstellergarantie beschränkt sich auf die Ersatzlieferung und Reparatur nach den vorgenannten Bedingungen. Andere Ansprüche gegen uns als Hersteller, etwa auf Schadensersatz, werden durch die Herstellergarantie nicht begründet. Diese Herstellergarantie berührt selbstverständlich **nicht** die gegenüber dem Händler/Verkäufer bestehenden gesetzlichen und vertraglichen Gewährleistungsansprüche.

Die Herstellergarantie unterliegt dem Recht der Bundesrepublik Deutschland.

Im Garantiefall senden Sie bitte das defekte Produkt zusammen mit einer Kopie des Kaufbelegs und einer Fehlerbeschreibung ausreichend frankiert an die GARDENA Serviceadresse.


Verschleißteile:

Das Laufrad ist ein Verschleißteil und somit von der Garantie ausgenommen.

EN Garden Pump

1. SAFETY 7
2. ASSEMBLY 8
3. OPERATION 8
4. MAINTENANCE 9
5. STORAGE 9
6. TROUBLESHOOTING 9
7. TECHNICAL DATA 10
8. ACCESSORIES 10
9. SERVICE/WARRANTY 10

Original instructions.

 This product may be used under supervision, or if instruction regarding the safe use of the product has been provided and the resulting dangers have been understood, by children aged 8 and above, as well as by persons with physical, sensory or mental disabilities or a lack of experience and knowledge. Children must not be allowed to play with the product. Cleaning and user maintenance must not be performed by children without supervision. The use of this product by young people under the age of 16 is not recommended. Never operate the product when you are tired, ill or under the influence of alcohol, drugs or medicine.

Intended use:


The **GARDENA Garden Pump** is intended for pumping ground water and rain water, tap water and water containing chlorine in private domestic gardens and allotments.

Liquids to be pumped:

The GARDENA Garden Pump must only be used to pump water. When the pump is used for pressure boosting, the maximum permissible internal pressure of 6 bar (on the delivery side) must not be exceeded. The increased delivery pressure and the pump pressure have to be added together.

- **Example:** Pressure at the tap = 2.5 bar,
max. pressure of the Garden Pump Art. 9010 = 3.5 bar,
total pressure = 6.0 bar.

The product is not intended for long term use (continuous circulation operation).

 **DANGER! Risk of injury!**
→ **The pump must not be used for the delivery of salt water, muddy water, corrosive, easily inflammable or explosive liquids (e.g. petrol, paraffin, thinners), oil, heating oil or foodstuffs.**

1. SAFETY


IMPORTANT!
Read the operator's manual carefully before use and keep for future reference.


Symbols on the product:

  **Read operator's manual.**

General safety warnings

Electrical safety

-  **DANGER! Electric shock!**
Risk of injury due to electric current.
→ **The product must be supplied through a residual current device (RCD) having a rated residual operating current not exceeding 30 mA.**

-  **DANGER! Risk of physical injury!**
Risk of injury due to electric current.
→ **Disconnect the product from the mains before you maintain or replace parts. Thereby the disconnected socket must be in the visual range.**

Safe operating practices

The water temperature should not exceed 35 °C.
The pump must not be used when people are in the water.

Pollution of the liquid could occur due to leakage of lubricants.

Circuit breaker

Thermal protection switch:

In the event of an overload, the pump is switched off by the built-in thermal motor protection. After sufficient cooling of the motor, the pump is operational again.

Additional safety warnings

Electrical safety



DANGER! Cardiac arrest!

This product makes an electromagnetic field while it operates. This field may under some conditions interfere with active or passive medical implants. To decrease the risk of conditions that can possibly injure or kill, we recommend persons with medical implants to speak with their physician and the medical implant manufacturer before you operate the product.

Cables

If extension cables are used, these must comply with the minimum cross-sections in the table below:

Voltage	Cable length	Cross section
230 – 240 V/50 Hz	Up to 20 m	1.5 mm ²
230 – 240 V/50 Hz	20 – 50 m	2.5 mm ²



DANGER! Electric shock!

Risk of injury due to electric current.

→ **Disconnect the product from the mains before you put it into storage, maintain or troubleshoot.**

The pump must be located on solid, even ground, protected from flooding. Take care that the pump cannot fall into water. Position the pump at a safe distance (min. 2 m) from the liquid to be pumped. As an additional safety device an authorised safety switch can be used.

→ Please ask your electrician for his advice.

If the supply cord is damaged, it must be replaced by the manufacturer, its service agent or similarly qualified persons in order to avoid a hazard.

Protect the mains plug and the mains power cable from heat, oil and sharp edges.

Do not use the power cable for carrying the pump or for unplugging.

Protect the pump from rain. Don't use the pump in wet or moist areas.

Please regularly check the connecting line.

Before using, always subject the pump (especially the power cables and the power connections) to a visual inspection.

A pump which is damaged must not be used. In the event of damage, have the pump checked by GARDENA Service.

When using our pumps with a generator, the warnings of the generator manufacturer must be observed.

Personal safety



DANGER! Risk of suffocation!

Small parts can be easily swallowed. There is also a risk that the poly-bag can suffocate toddlers. Keep toddlers away when you assemble the product.



DANGER! Risk of injury due to hot water!

If the pump is operated for prolonged periods of time (> 5 min.) with the delivery side closed, the water in the pump may heat up so that there is a risk of scalding yourself with hot water.

→ **The pump should not run against the closed delivery side for more than 5 minutes.**

If the water supply on the intake side of the pump fails, the water in the pump can heat up so that if water emerges, injuries could be caused by the hot water.

→ **Disconnect the pump from the mains via the main circuit breaker, let the water cool and secure the suction-side water supply before putting into operation again.**

When connecting the pump to the water supply system, the country-specific sanitary regulations must be observed to prevent water not of drinking water quality being drawn back in.

→ Please consult a specialist for sanitary installations.

In order to avoid dry-running of the pump, take care that the end of the suction hose is always submerged into the liquid.

→ Before each operation, fill the pump to overflowing with approx. 2 to 3 l of the liquid to be pumped!

Sand and other abrasive substances cause increased wear and reduce the pump's output.

→ Use a pump pre-filter for pumping sandy liquids.

Pumping dirty water, e.g. stones, pine needles etc., can cause damage to the pump.

→ Do not pump dirty water.

2. ASSEMBLY



DANGER! Risk of injury!

Injury when the product starts accidentally.

→ **Disconnect the product from the mains before you assemble the product.**

To set up the pump:

The site must be firm and solid in order to ensure safe and sturdy operating conditions for the pump.

→ Position the pump at a safe distance (min. 2 m) from the water.

The pump must be installed in a location with low air humidity and sufficient ventilation in the area of the ventilation slots. It must be at a distance of at least 5 cm from the walls. Dirt (e.g. sand or soil) must not be sucked in through the ventilation slots.

The plastic connection pieces on the intake and delivery sides may only be tightened by hand.

To connect the hose to the suction side [Fig. A1]:

Don't use any hose quick connection system fittings on the suction side!

→ A vacuum-resistant suction hose must be used, e.g. **GARDENA Suction Unit, Art. 1411** or **GARDENA Bore Hole Suction Hose Art. 1729**.

In order to reduce the suction time, it is advisable to use a suction hose with backflow preventer avoiding automatic draining of the suction hose when the pump has been switched off.

1. Screw the pump connection piece ② into the connector on the suction side ①.
2. Connect the vacuum-resistant suction hose ③ airtight to the pump connection piece ② of the pump.
3. For suction heights exceeding 4 m: Also fix the suction hose ③ (e.g. by fastening it to a wooden post).
This relieves the pump of the weight of the suction hose.

To connect the hose to the pressure side [Fig. A2]:

The pump connection ④ is equipped with a 33.3 mm (G 1") internal thread.

E.g. a GARDENA pump connection piece Art. 1745 is required for the GARDENA Connection System (included in scope of delivery).

19 mm (3/4")/16 mm (5/8") and 13 mm (1/2") hoses can be connected via the GARDENA Connection System.

Hose diameter	Pump connection	
13 mm (1/2")	GARDENA Pump Connection Set	Art. 1750
16 mm (5/8")	GARDENA Tap Connector	Art. 18202
	GARDENA Hose Connector	Art. 18216
19 mm (3/4")	GARDENA Pump Connection Set	Art. 1752

Optimised use of the pump capacity is achieved by connecting 19 mm (3/4") hoses with e.g.

– **GARDENA Pump Connection Set Art. 1752,**

or by connecting 25 mm (1") hoses with

– **GARDENA Quick Thread Coupling with external thread Art. 7115/ Quick Coupling Hose Connector Art. 7103.**

1. **Only for Art. 9014:** Use sealing tape ⑥ on the external thread of the pump connection piece.
2. Screw the pump connection piece ② into the connector on the delivery side ④.
3. Connect the pressure hose ⑤ to the pump connection piece ②.

If more than one hose/accessory is connected simultaneously, we recommend using the

– **GARDENA 2- or 4-Channel Water Distributor Art. 8193/8194, GARDENA Twin-Tap Connector Art. 940**

which can be screwed directly onto the pump connection piece ②.

3. OPERATION



DANGER! Risk of injury!

Injury when the product starts accidentally.

→ **Disconnect the product from the mains before you connect, adjust or transport the product.**

To pump water [Fig. O1/O2]:



CAUTION! Dry-Running of the pump!

→ **Fill the pump with water up to the overflow (approx. 2 to 5 l) before each start-up.**

1. Unscrew the screw fitting ⑥ of the filler neck ⑦ by hand.
2. Fill the pump via the filler neck ⑦ to overflowing with approx. 2 to 5 l of water.
3. Tighten the screw fitting ⑥ of the filler neck ⑦ by hand (do not use pliers).
4. Open any shut-off valves in the delivery line (accessories, water stop, etc.).
5. Drain remaining water in pressure hose ⑤ so that air can escape during the suction process.
6. Connect the pump to the mains.
7. Lift and hold the delivery hose ④ at least 1 m vertically above the pump, press the On/Off switch ⑧ and wait until the pump has primed.

→ **If the pump does not deliver water after approx. 5 minutes, switch off the pump (press On/Off switch ⑧) (see 6. TROUBLESHOOTING).**

The specified maximum self-priming suction height of 7 m is reached only if the pump is filled via the filler neck ⑦ up to the overflow and if, while doing so and during the self-priming, the delivery hose ④ is held up sufficiently high to prevent any water escaping from the pump via the delivery hose ④.

Rust formation: The pump Art. 9014 has a cast iron housing. After contact with water, rust will form (this does not damage the pump and is not covered by the warranty). Therefore rusting water may initially escape after switching on the pump.

4. MAINTENANCE



DANGER! Risk of injury!

Injury when the product starts accidentally.

→ **Disconnect the product from the mains before you maintain the product.**

To flush the pump:

After pumping chlorinated water, the pump must be flushed.

1. Pump lukewarm water (max. 35 °C), possibly adding a mild cleaning agent (e.g. detergent) until the pumped water runs clear.
2. Remove residuals according to the waste disposal laws applicable in your area.

5. STORAGE

To put into storage [Fig. S1]:

The pump is not frost-proof!

The product must be stored away from children.

1. Disconnect the pump from the mains.
2. If applicable, close all the shut-off devices on the intake side.
3. Open all the tapping points.
The pressure side is depressurized.
4. Open the screw fitting ⑥ of the filler neck ⑦ and the water drain screw ⑨.
The Garden Pump drains.
5. Store the pump in a dry, enclosed and frost-free place.

Disposal:

(in accordance with RL2012/19/EC)



The product must not be disposed of to normal household waste. It must be disposed of in line with local environmental regulations.

IMPORTANT!

→ Dispose of the product through or via your municipal recycling collection centre.

6. TROUBLESHOOTING



DANGER! Risk of injury!

Injury when the product starts accidentally.

→ **Disconnect the product from the mains before you troubleshoot the product.**

To loosen the impeller [Fig. T1]:

An impeller blocked by dirt can be freed again.

→ Turn shaft of the impeller ⑩ with a screwdriver.
This will loosen the stuck impeller.

Problem	Possible Cause	Remedy
Pump is running, but the suction action doesn't take place	Leaky or damaged suction hose.	→ Check suction line for damage and seal so is airtight.
	The pump was not filled with water.	→ Fill the pump (see 3. OPERATION).
	The liquid escapes over the hose which is connected to the delivery side during the suction action.	→ 1. Fill the pump again (see 3. OPERATION). 2. When starting operation hold the pressure hose approx. 1 m vertically above the pump, until the suction action has taken place.
	Absolutely vacuum-resistant connection is achieved by using GARDENA Suction Hoses (see 8. ACCESSORIES).	
	Leaky screw fitting at the filler neck.	→ Check seal (replace if necessary) and tighten connection securely (do not use pliers).
	Air cannot escape, since delivery side is closed or remaining water is in the pressure hose.	→ Open shut-off valves (e.g. nozzle) in the delivery line, empty the delivery hose or disconnect it from the pump during priming.
	The waiting time wasn't observed.	→ Switch on the pump and wait up to 5 min.
	Suction filter or backflow preventer in the suction hose clogged.	→ Clean the filter or the back flow preventer.
	Too high suction height.	→ Reduce suction height.
	In case of any other difficulties concerning the suction action, use GARDENA Suction Hoses with Backflow Preventer (see 8. ACCESSORIES) and fill in the liquid to be pumped over the filler neck before operation.	
Pump does not start, or stops suddenly during operation	Thermal switch has turned the pump off because of over-heating.	→ Observe the max. media temperature (35 °C).
	No power supply to the pump.	→ Check fuses and electrical plug connections.
	RCD has triggered (residual current).	→ Disconnect the pump and contact the GARDENA Service.
	Pump is not switched on.	→ Push the On/Off switch to On.
Pump is running but the delivery drops suddenly	Suction hose end is not in water.	→ Submerge the end of the suction hose deeper in the water.
	Suction filter or backflow preventer clogged.	→ Clean the suction filter or back-flow preventer.
	Leaks at suction side.	→ Eliminate leak.
	Impeller blocked.	→ Release impeller.

Noise development in the hydraulic area

In the case of strong flows (e.g. open hose end, without connecting device), noise may result in the hydraulic part of the pump. This is harmless and does not lead to damage of the pump. The noise can be removed by lightly changing the flow (e.g. light opening/closing of a connecting device).



NOTE: For any other malfunctions please contact the GARDENA service department. Repairs must only be done by GARDENA service departments or specialist dealers approved by GARDENA.

7. TECHNICAL DATA

Garden Pump	Unit	Value (Art. 9010)	Value (Art. 9014)	Value (Art. 9015)
Rated power	W	600	800	800
Mains voltage	V (AC)	230	230	230
Mains frequency	Hz	50	50	50
Max. delivery capacity	l/h	3000	3700	3700
Max. pressure/ max. delivery head	bar / m	3.5 / 35	4.1 / 41	4.1 / 41
Max. self-priming suction height	m	7	7	7
Permitted internal pressure (delivery side)	bar	6	6	6
Power cable	m	1.5 (H07RN-F)	1.5 (H07RN-F)	1.5 (H07RN-F)
Weight	kg	5.3	8.2	6.1
Sound power level $L_{WA}^{(1)}$ measured / guaranteed Uncertainty $K_{WA}^{(2)}$	dB(A)	77 / 80 3	77 / 80 2.36	75 / 78 2.52
Max. media temperature	°C	35	35	35

Measuring process complying with: ¹ RL 2000/14/EU ² ISO 4871

8. ACCESSORIES

GARDENA Suction Hoses	Kink-proof and vacuum-proof, optionally available by the metre Art. 1720/1721 (19 mm (3/4")/25 mm (1")) without connecting fittings or in fixed length Art. 1411/1418 complete with connecting fittings.	
GARDENA Suction Hose Fitting	For connection on the suction side.	Art. 1723/1724
GARDENA Pump Connection Set	For connection on the delivery side.	Art. 1750/1752
GARDENA Suction Filter with backflow preventer	To equip suction hoses with backflow preventer sold by the metre.	Art. 1726/1727/1728
GARDENA Pump Preliminary-Filter	Recommended for pumping sandy liquids.	Art. 1730/1731
GARDENA Electronic Manometric Switch	Automatically cuts in and out the pump depending on the current operating pressure. With dry-running safety.	Art. 1739
GARDENA Bore Hole Suction Hose	For vacuum-resistant connection of the pump to boreholes or pipe networks. Length 0.5 m. With 33.3 mm (G1) female thread at both ends.	Art. 1729
GARDENA Floating suction system	For dirt-free suction below the water surface.	Art. 1417
GARDENA Pump Connection Piece	For connecting the GARDENA Connection System on the pressure side.	Art. 1745

9. SERVICE/WARRANTY

Service:

Please contact the address on the back page.

Warranty statement:

In the event of a warranty claim, no charge is levied to you for the services provided.

GARDENA Manufacturing GmbH grants a warranty for all original GARDENA new products for two years from the date of original purchase from the retailer, provided that the devices have been for private use only. This manufacturer's warranty does not apply to products acquired second hand. This warranty includes all significant defects of the product that can be proved to be material or manufacturing faults. This warranty is fulfilled by supplying a fully functional replacement product or by repairing the faulty product sent to us free of charge; we reserve the right to choose between these options. This service is subject to the following provisions:

- The product has been used for its intended purpose as per the recommendations in the operating instructions.
- Neither the purchaser nor a third party has attempted to open or repair the product.
- Only Original GARDENA replacement parts and wear parts have been used for operation.
- Presentation of the receipt.

Normal wear and tear of parts and components (such as blades, blade fixing parts, turbines, light bulbs, V-belts/toothed belts, impellers, air filters, spark plugs), visual changes, wear parts and consumables are excluded from the warranty.

This manufacturer's warranty is limited to replacement and repair of products in accordance with the abovementioned conditions. The manufacturer's warranty does not constitute an entitlement to lodge other claims against us as a manufacturer, such as for damages. This manufacturer's warranty does **not**, of course, affect statutory and contractual warranty claims against the dealer/retailer.

The manufacturer's warranty is governed by the law of the Federal Republic of Germany.

In case of a warranty claim, please return the faulty product, together with a copy of the receipt and a description of the fault, with postage paid to the service address.

Consumables:

The impeller is a consumable and is not included in the warranty.

FR Pompe d'arrosage de surface

1. SECURITE	11
2. MONTAGE	11
3. UTILISATION	12
4. MAINTENANCE	12
5. ENTREPOSAGE	12
6. DÉPANNAGE	12
7. CARACTÉRISTIQUES TECHNIQUES	13
8. ACCESSOIRES	13
9. SERVICE/GARANTIE	13

Traduction des instructions originales.



Ce produit peut être utilisé par des enfants de plus de 8 ans ainsi que par des personnes ayant des capacités physiques, sensorielles ou mentales amoindries, ou un déficit d'expériences ou de connaissances, si ceux-ci sont sous surveillance ou s'ils ont été instruits sur une utilisation sûre de l'appareil ou sur les dangers inhérents. Il est interdit aux enfants de jouer avec ce produit. Le nettoyage et l'entretien par l'utilisateur ne doivent pas être effectués par des enfants sans surveillance. L'âge recommandé pour l'utilisation du produit par des jeunes gens est de 16 ans au moins. Ne jamais utiliser le produit si vous êtes fatigué ou malade, ou si vous êtes sous l'influence d'alcool, de drogues ou de médicaments.

Utilisation conforme :

La **Pompe d'arrosage de surface GARDENA** est utilisée pour refouler de l'eau souterraine et de l'eau de pluie, de l'eau du robinet et de l'eau contenant du chlore dans le jardin privé familial ou de loisir.

Liquides refoulés :

La pompe d'arrosage de surface GARDENA ne permet de refouler que de l'eau.

Lorsque la pompe sert de surpresseur, ne pas dépasser la pression intérieure maximum autorisée de 6 bars (côté refoulement). Cette pression côté refoulement est égale à la somme de la pression générée par la pompe et de la pression que vous souhaitez augmenter.

- **Exemple :** Pression au robinet = 2,5 bars,
Pression max. de la pompe d'arrosage de surface
réf. 9010 = 3,5 bars,
Pression totale = 6,0 bars.

Le produit ne convient pas à une utilisation prolongée (fonctionnement permanent en recirculation).



DANGER ! Risque de blessure !

→ Il ne faut pas refouler d'eau salée, d'eau sale, de substances irritantes, facilement inflammables ou explosives (p.ex. essence, pétrole, diluant nitrique), d'huiles, de fioul ou de denrées alimentaires.

1. SECURITE

IMPORTANT !

Lisez la notice d'utilisation attentivement et conservez-la pour vous y référer ultérieurement.

Symboles sur le produit :



Lisez le mode d'emploi.

Consignes de sécurité générales

Sécurité électrique



DANGER ! Électrocution !

Risque de blessure dû au courant électrique.

→ Le produit doit être alimenté en courant par un disjoncteur FI (RCD) avec un courant de déclenchement nominal de 30 mA maximum.



DANGER ! Risque de blessure !

Risque de blessure dû au courant électrique.

→ Débranchez le produit du secteur avant d'assurer la maintenance ou de remplacer des pièces. La prise de courant doit pour cela se trouver dans votre champ de vision.

Sécurité de fonctionnement

La température de l'eau ne doit pas excéder 35 °C.

La pompe ne peut pas être utilisée lorsque des personnes se trouvent dans l'eau. Une fuite de lubrifiant pourrait entraîner une pollution du liquide.

Disjoncteur

Disjoncteur thermique de sécurité :

En cas de surcharge, la pompe est éteinte par la protection de moteur thermique intégrée. La pompe est à nouveau prête à fonctionner après avoir suffisamment refroidi.

Consignes de sécurité supplémentaires

Sécurité électrique



DANGER ! Arrêt cardiaque !

Ce produit génère un champ électromagnétique en cours de fonctionnement. Dans certaines conditions, ce champ peut avoir des effets sur le fonctionnement d'implants médicaux actifs ou passifs. Pour exclure le danger de situations pouvant entraîner des blessures graves ou mortelles, les personnes disposant d'un implant médical doivent consulter leur médecin et le fabricant de l'implant avant d'utiliser ce produit.

Câbles

Lors de l'utilisation de rallonges, celles-ci doivent être conformes aux sections transversales minimales du tableau suivant :

Tension	Longueur de câble	Section transversale
230 – 240 V/50 Hz	Jusqu'à 20 m	1,5 mm ²
230 – 240 V/50 Hz	20 – 50 m	2,5 mm ²



DANGER ! Électrocution !

Risque de blessure dû au courant électrique.

→ Débranchez le produit du secteur avant de le mettre hors service, d'en assurer la maintenance ou d'en éliminer un défaut.

La pompe doit être mise en place de sorte à être stable et à ne pas pouvoir être submergée ni tomber dans l'eau. Mettre la pompe en place à une distance sûre du liquide pompé (au moins 2 m). Un dispositif de sécurité des personnes homologué peut être utilisé en guise de sécurité supplémentaire.

→ Veuillez consulter votre électricien.

Si le câble de raccordement au secteur de ce produit est endommagé, le faire remplacer par le fabricant ou son service après-vente ou une personne ayant une qualification correspondante afin d'éviter tous dangers.

Maintenez la fiche et le câble d'alimentation à l'abri de la chaleur, des produits huileux et des angles vifs.

Ne soulevez pas la pompe par son câble. Ne retirez pas la fiche de la prise de courant en tirant sur le câble mais en tirant sur la fiche.

N'exposez pas la pompe à la pluie. Ne l'utilisez pas dans un environnement très humide.

Vérifiez régulièrement le câble d'alimentation.

Avant chaque mise en service, contrôlez l'état de la pompe et particulièrement celui du câble d'alimentation et de la fiche.

N'utilisez pas une pompe endommagée. En cas d'usure ou d'endommagement, faites vérifier l'appareil par le service Après-Vente GARDENA.

En cas d'utilisation de nos pompes avec un générateur, il convient de respecter les avertissements du fabricant du générateur.

Sécurité individuelle



DANGER ! Risque d'asphyxie !

Les petites pièces peuvent être avalées. Les petits enfants peuvent s'étouffer avec le sac en plastique. Maintenez les petits enfants à l'écart pendant le montage.



DANGER ! Risque de blessures avec de l'eau chaude !

En cas d'utilisation prolongée (> 5 min.) contre le côté refoulement fermé, l'eau dans la pompe peut devenir chaude et provoquer ainsi des blessures.

→ Ne laissez pas fonctionner la pompe plus 5 minutes à refoulement fermé.

Quand l'alimentation en eau sur le côté aspiration fait défaut, l'eau peut s'échauffer dans la pompe de telle sorte qu'elle risque de provoquer, à la sortie, des blessures dues à la haute température.

→ Débrancher la pompe du secteur par le biais du fusible de la maison, laisser refroidir l'eau et vérifier l'alimentation en eau du côté aspiration avant de remettre la pompe en marche.

En cas de raccordement de la pompe au système d'alimentation en eau, il faut respecter les prescriptions sanitaires nationales pour éviter l'aspiration d'eau non potable.

→ Veuillez vous renseigner auprès d'un installateur sanitaire.

Pour éviter le fonctionnement à vide de la pompe, assurez-vous que l'extrémité du tuyau d'aspiration se trouve en permanence dans le liquide à aspirer.

→ Avant chaque utilisation, remplissez la pompe jusqu'au ras bord avec environ 2 à 3 l du liquide à aspirer !

L'aspiration de sable ou d'autres matières abrasives provoque l'usure rapide et la baisse de performance de la pompe.

→ Utilisez un filtre anti-sable, si le liquide aspiré est sablonneux.

La pompe peut s'abîmer si elle est utilisée pour transporter de l'eau chargée, par ex. de cailloux, d'aiguilles de sapin.

→ Évitez de transporter de l'eau chargée.

2. MONTAGE



DANGER ! Risque de blessure !

Risque de blessure si le produit démarre de façon inopinée.

→ Débranchez le produit de l'alimentation en courant électrique avant de le monter.

Installation et branchements :

Le sol de l'emplacement doit être dur et sec et doit garantir une installation stable de la pompe.

→ Mettre la pompe en place à une distance sûre de l'eau (au moins 2 m).

Installer la pompe en un lieu à faible humidité, avec une bonne ventilation au niveau des fentes. La distance aux murs doit être égale à au moins 5 cm. Aucune saleté ne doit être aspirée par les fentes (par ex. sable ou terre).

Serrer les pièces de raccordement en plastique côté aspiration et côté refoulement uniquement à la main.

Raccorder le tuyau côté aspiration [fig. A1] :

Ne pas utiliser de pièces du système de raccordement de tuyau d'arrosage côté aspiration.

→ Côté aspiration, utilisez un tuyau d'aspiration résistant au vide; p. ex. **tuyau d'aspiration GARDENA réf. 1411** ou **tuyau d'aspiration de puits GARDENA réf. 1729**.

Pour raccourcir la durée de réamorçage, nous recommandons d'utiliser un tuyau d'aspiration avec un clapet anti-retour qui empêche une vidange automatique du tuyau d'aspiration après l'extinction de la pompe.

1. Vissez le raccord de pompe ② dans le raccord côté aspiration ①.
2. Connectez le tuyau d'aspiration ③ résistant au vide au raccord de pompe ② et vissez-le hermétiquement.
3. Pour des hauteurs de refoulement supérieures à 4 m, fixez le tuyau d'aspiration ③ (p. ex. à un poteau en bois).
La pompe est délestée du poids du tuyau d'aspiration.

Raccorder le tuyau côté refoulement [fig. A2] :

Le raccord de pompe ④ est doté d'une filetage interne de 33,3 mm (G 1").

Pour le système de raccordement GARDENA, un raccord de pompe GARDENA réf. 1745 est p. ex. nécessaire (compris à la livraison).

Il est possible de raccorder des tuyaux de 19 mm (3/4")/16 mm (5/8") et 13 mm (1/2") en vous servant du système de raccordement GARDENA.

Diamètre du tuyau	Raccordement de la pompe
13 mm (1/2")	Nécessaire de raccordement pour pompe GARDENA réf. 1750
16 mm (5/8")	Nez de robinet GARDENA réf. 18202 Morceau de tuyau GARDENA réf. 18216
19 mm (3/4")	Nécessaire de raccordement pour pompe GARDENA réf. 1752

La capacité de refoulement de la pompe est exploitée de façon optimale en raccordant des tuyaux de 19 mm (3/4") p.ex. en rapport avec

– le set de raccordement grand débit pour pompes GARDENA réf. 1752,

ou de tuyaux de 25 mm (1") avec

– la pièce fileté à raccord rapide GARDENA avec filetage extérieur réf. 7115/tuyau à raccord rapide réf. 7103.

1. Uniquement pour réf. 9014: utilisez le ruban d'étanchéité (P) sur le filetage extérieur du raccord de pompe.
2. Vissez le raccord de pompe (2) dans le raccord côté refoulement (4).
3. Connectez le tuyau de refoulement (5) au raccord de pompe (2).

En cas de raccordement en parallèle de plusieurs tuyaux/appareils de raccordement, nous recommandons d'utiliser le

– sélecteurs 2 ou 4 circuits GARDENA réf. 8193/8194, sélecteur 2 circuits GARDENA réf. 940

qui peuvent être vissés directement sur le raccord de pompe (2).

3. UTILISATION



DANGER ! Risque de blessure !

Risque de blessure si le produit démarre de façon inopinée.

→ Débranchez le produit de l'alimentation électrique avant de raccorder, régler ou transporter le produit.

Pomper de l'eau [fig. O1/O2] :



ATTENTION ! Risque de fonctionnement à sec de la pompe!

→ Avant chaque mise en service, remplissez la pompe jusqu'au trop-plein (env. 2 à 5 l) avec de l'eau.

1. Desserrez le raccord vissé (6) de la goulotte de remplissage (7) à la main.
2. Remplissez d'eau par la goulotte de remplissage (7) jusqu'au trop-plein (env. 2 à 5 l).
3. Serrez le raccord vissé (6) de la goulotte de remplissage (7) à la main (ne pas utiliser de pince).
4. Ouvrez éventuellement les robinets d'arrêt de la conduite de pression (appareils de raccordement, arrêt d'eau, etc.).
5. Videz l'eau résiduelle dans le tuyau de refoulement (5) pour que l'air puisse s'échapper pendant la procédure d'aspiration.
6. Branchez la pompe à l'alimentation électrique.
7. Maintenez le tuyau de refoulement (5) au moins 1 m à la verticale de la pompe, appuyez sur le bouton marche/arrêt (8) et attendez jusqu'à ce que la pompe ait aspiré.

→ Si la pompe n'a pas refoulé d'eau après env. 5 min, éteignez-la (appuyez sur l'interrupteur marche/arrêt (8)) (voir 6. DÉPANNAGE).

La hauteur d'auto-amorçage maximale de 7 m indiquée est obtenue uniquement si la pompe est remplie jusqu'au trop-plein par la goulotte de remplissage (7) et que le tuyau de refoulement (5) pendant l'auto-amorçage est maintenu à une telle hauteur vers le haut que de l'eau ne peut s'échapper de la pompe par le tuyau de refoulement (5).

Formation de rouille : la pompe réf. 9014 dispose d'un boîtier en fonte. Il y a donc formation de rouille après contact avec de l'eau (ceci n'endommage pas la pompe et ne fait pas partie de la garantie). Après mise en marche, il est possible que de l'eau contenant de la rouille commence par s'écouler.

4. MAINTENANCE



DANGER ! Risque de blessure !

Risque de blessure si le produit démarre de façon inopinée.

→ Débranchez le produit de l'alimentation en courant électrique avant de procéder à la maintenance du produit.

Rincer la pompe :

Après avoir pompé de l'eau chlorée, la pompe doit être rincée.

1. Pompez de l'eau tiède (max. 35 °C) en ajoutant éventuellement un nettoyant doux (p. ex. liquide vaisselle), jusqu'à ce que l'eau pompée soit claire.
2. Éliminez les résidus en vertu des directives de la loi sur l'élimination des déchets.

5. ENTREPOSAGE

Mise hors service [fig. S1] :

La pompe ne résiste pas au gel !

Le produit doit être rangé hors de portée des enfants.

1. Débranchez la pompe de l'alimentation électrique.
2. Fermez si nécessaire tous les organes de coupure côté aspiration.
3. Ouvrez tous les points de prélèvement.
Le côté refoulement est hors pression.
4. Ouvrez le raccord vissé (6) de la goulotte de remplissage (7) et le bouchon d'évacuation (9).
La pompe est vidée.
5. Rangez la pompe dans un endroit sec, fermé et à l'abri du gel.

Élimination :

(conformément à la directive 2012/19/UE)



Le produit ne doit pas être jeté avec les déchets ménagers normaux. Il doit être éliminé conformément aux prescriptions locales de protection de l'environnement en vigueur.

IMPORTANT !

→ Éliminez le produit par le biais de votre point de collecte et de recyclage local.

6. DÉPANNAGE



DANGER ! Risque de blessure !

Risque de blessure si le produit démarre de façon inopinée.

→ Débranchez le produit de l'alimentation en courant électrique avant d'en éliminer les défauts.

Desserer la turbine [fig. T1] :


Une turbine grippée par l'encrassement peut être débloquée.

→ Tournez l'arbre de la turbine (10) à l'aide d'un tournevis.
Ceci permet de débloquer la turbine.

Problème	Cause possible	Remède
La pompe démarre mais n'aspire pas	Tuyau d'aspiration endommagé ou non étanche.	→ Vérifiez si la conduite d'aspiration est endommagée et étanchez-la de sorte qu'elle soit hermétique.
	La pompe n'a pas été remplie d'eau.	→ Remplissez la pompe (voir 3. UTILISATION).
	Lors de l'auto-amorçage, le liquide à aspirer avec lequel vous avez rempli la pompe s'évacue par le tuyau branché côté refoulement.	→ 1. Remplissez à nouveau la pompe (voir 3. UTILISATION). 2. À la remise en service de la pompe, maintenez le tuyau de refoulement env. 1 m à la verticale de la pompe, jusqu'à ce que la pompe ait aspiré.
En utilisant les tuyaux d'aspiration GARDENA voir 8. ACCESSOIRES le raccordement sera parfaitement étanche		
	Mauvaise étanchéité du bouchon de remplissage d'eau.	→ Vérifiez le joint (remplacez-le le cas échéant) et serrez le raccord vissé fermement (n'utilisez pas de pince).
	L'air ne peut pas s'évacuer pendant le processus d'aspiration car le côté refoulement est fermé ou le tuyau de refoulement contient de l'eau.	→ Ouvrez les robinets d'arrêt présents sur la conduite de pression (p. ex. lance) ou purgez le tuyau de refoulement.

Problème	Cause possible	Remède
La pompe démarre mais n'aspire pas	Temps d'attente trop courte.	→ Mettez la pompe en marche et patientez 5 minutes.
	Filtre d'aspiration ou clapet anti-retour bouché.	→ Nettoyez le filtre ou le clapet anti-retour.
	Hauteur d'aspiration trop importante.	→ Réduisez la hauteur d'aspiration.
	Pour tout autre problème d'aspiration, utilisez les tuyaux d'aspiration avec clapet anti-retour GARDENA (voir 8. ACCESSOIRES) et remplissez la pompe par l'orifice de remplissage avec le liquide à aspirer avant la mise en marche.	
La pompe ne démarre pas ou s'arrête pendant le fonctionnement	Le disjoncteur thermique de sécurité a coupé la pompe en raison d'une surchauffe.	→ Respectez la température maximale du fluide (35 °C).
	La pompe n'est pas alimentée en courant.	→ Vérifiez les fusibles et les connexions enfichables électriques.
	Le disjoncteur à courant de fuite s'est déclenché (courant de défaut présent).	→ Débranchez la pompe de l'alimentation électrique et adressez-vous au service après-vente GARDENA.
	La pompe n'est pas allumée.	→ Mettez le bouton marche/arrêt sur ON.
La pompe fonctionne, mais le débit diminue	L'extrémité du tuyau d'aspiration n'est pas dans l'eau.	→ Immergez l'extrémité du tuyau d'aspiration plus profondément dans l'eau.
	Filtre d'aspiration ou clapet anti-retour bouché.	→ Nettoyez le filtre d'aspiration ou le clapet anti-retour.
	Défaut d'étanchéité côté aspiration.	→ Éliminez l'absence d'étanchéité.
	Turbine bloquée.	→ Débloquez la turbine.

Développement de bruit dans la partie hydraulique
En présence de débits élevés (par ex. sortie de tuyau ouverte, sans réseau), un bruit peut se développer dans la partie hydraulique de la pompe. Ce bruit ne représente aucun risque et n'entraîne aucun dommage de la pompe. Il suffit de modifier légèrement le débit (par ex. légère ouverture/fermeture d'un réseau) pour éliminer le bruit.

 **CONSEIL : veuillez vous adresser à votre centre de service après-vente GARDENA pour tout autre incident. Les réparations doivent uniquement être effectuées par les centres de service après-vente GARDENA ainsi que des revendeurs autorisés par GARDENA.**

7. CARACTÉRISTIQUES TECHNIQUES

Pompe d'arrosage de surface	Unité	Valeur (réf. 9010)	Valeur (réf. 9014)	Valeur (réf. 9015)
Puissance nominale	W	600	800	800
Tension du secteur	V (AC)	230	230	230
Fréquence du secteur	Hz	50	50	50
Débit maxi	l/h	3000	3700	3700
Pression maxi / hauteur de refoulement maxi	bar / m	3,5 / 35	4,1 / 41	4,1 / 41
Hauteur d'auto-amorçage maxi	m	7	7	7
Pression interne admise (côté pression)	bar	6	6	6
Câble d'alimentation	m	1,5 (H07RN-F)	1,5 (H07RN-F)	1,5 (H07RN-F)
Poids	kg	5,3	8,2	6,1
Niveau de puissance acoustique L_{WA}¹⁾ mesuré / garanti Incertitude k_{WA}²⁾	dB(A)	77 / 80 / 3	77 / 80 / 2,36	75 / 78 / 2,52
Température maxi du liquide	°C	35	35	35

Procédé de mesure conformément à : ¹⁾ RL 2000/14/EU ²⁾ ISO 4871

8. ACCESSOIRES

Tuyaux d'aspiration GARDENA	Tuyau résistant à la flexion et à la dépression et à la flexion, disponible au choix soit au mètre réf. 1720/1721 (19 mm (3/4")/25 mm (1")) sans garniture de branchement, soit en longueur fixe réf. 1411/1418 complet avec garniture de branchement.	
Adaptateurs pour tuyaux d'aspiration GARDENA	Pour raccordement côté aspiration.	réf. 1723/1724

Set de raccordement grand débit pour pompes GARDENA	Pour raccordement côté refoulement.	réf. 1750/1752
Filtres d'aspiration avec clapet anti-retour GARDENA	Pour équiper les tuyaux d'aspiration vendus à la coupe.	réf. 1726/1727/1728
Filtre anti-sable GARDENA	Pour protéger la pompe lors d'aspiration d'eau sableuse.	réf. 1730/1731
Interrupteur manométrique GARDENA	Mise en marche et arrêt automatiques de la pompe en fonction de la pression de fonctionnement. Avec sécurité manque d'eau.	réf. 1739
Tuyau d'aspiration GARDENA pour puits piqué	Pour raccorder la pompe (côté aspiration) à un puits piqué ou à une canalisation (tuyau rigide) en maintenant le vide d'air. Longueur : 0,5 m. Filetage intérieur de raccordement 26/34 (des 2 côtés).	réf. 1729
Aspiration flottante GARDENA	Pour une aspiration sans saletés, sous le niveau de l'eau.	réf. 1417
Raccord de pompe GARDENA	Pour branchement du système de raccordement GARDENA côté refoulement.	réf. 1745

9. SERVICE/GARANTIE

Service :
Veuillez contacter l'adresse au verso.

Déclaration de garantie :
Dans le cas d'une réclamation au titre de la garantie, aucun frais ne vous sera prélevé pour les services fournis.

GARDENA Manufacturing GmbH accorde sur tous les nouveaux produits d'origine GARDENA une garantie de 2 ans à compter du premier achat chez le revendeur lorsque les produits sont exclusivement utilisés à des fins privées. Cette garantie de fabricant ne s'applique pas aux produits acquis sur un marché secondaire. La garantie couvre tous les vices essentiels du produit, manifestement imputables à des défauts de matériel ou de fabrication. Cette garantie prend en charge la fourniture d'un produit de rechange entièrement opérationnel ou la réparation du produit défectueux qui nous est parvenu gratuitement; nous nous réservons le droit de choisir entre ces options. Ce service est soumis aux dispositions suivantes :

- Le produit a été utilisé dans le cadre de son usage prévu selon les recommandations du manuel d'utilisation.
- Ni l'acheteur ni un tiers n'a tenté d'ouvrir ou de réparer le produit.
- Seules des pièces de rechange et d'usure GARDENA d'origine ont été utilisées pour le fonctionnement.
- Présentation de la preuve d'achat.

L'usure normale de pièces et de composants (par exemple sur des lames, pièces de fixation des lames, turbines, éclairages, courroies trapézoïdales et crantées, turbines, manifestement imputables à des défauts de matériel ou de fabrication), des modifications d'aspect ainsi que les pièces d'usure et de consommation sont exclues de la garantie.

Cette garantie de fabricant est limitée à la livraison de remplacement et à la réparation en vertu des conditions mentionnées ci-avant. D'autres préventions à notre encontre en tant que fabricant, par exemple dommages et intérêts, ne sont pas fondées par la garantie de fabricant. Cette garantie de fabricant ne concerne bien évidemment **pas** les réclamations de garantie existantes, légales et contractuelles envers le revendeur/l'acheteur.

La garantie de fabricant est soumise au droit de la République Fédérale d'Allemagne.

En cas de recours à la garantie, veuillez renvoyer le produit défectueux accompagné d'une copie de la preuve d'achat et d'une description du défaut, suffisamment affranchi, à l'adresse de service GARDENA.

Pièces d'usure :
La turbine est une pièce d'usure et par conséquent exclue de la garantie.

NL Besproeiingspomp

1. VEILIGHEID	14
2. MONTAGE	15
3. BEDIENING	15
4. ONDERHOUD	15
5. OPBERGEN	15
6. STORINGEN VERHELPEN	16
7. TECHNISCHE GEGEVENS	16
8. TOEBEHOREN	16
9. SERVICE/GARANTIE	16

Vertaling van de originele instructies.

Dit product kan worden gebruikt door kinderen vanaf 8 jaar en ouder evenals door personen met verminderde lichamelijke, sensorische of mentale capaciteiten of gebrek aan ervaring en kennis, wanneer zij onder toezicht staan of m.b.t. het veilige gebruik van het product werden geïnstrueerd en de daaruit voortvloeiende risico's begrijpen. Kinderen mogen niet met het product spelen. Kinderen mogen het product niet zonder toezicht reinigen of onderhouden. Wij adviseren jongeren het product pas vanaf 16 jaar te gebruiken. Gebruik het product nooit wanneer u moe of ziek bent of wanneer u onder invloed bent van alcohol, drugs of geneesmiddelen.

Gebruik volgens de voorschriften:

De **GARDENA Besproeiingspomp** is bedoeld voor het pompen van grond- en regenwater, leidingwater en chloorhoudend water in tuinen van particulieren en hobbyisten.

Pompvloeistoffen:

Met de GARDENA besproeiingspomp mag alleen water worden getransporteerd.

Bij gebruik van de pomp ter drukversterking mag de maximaal toegestane binnendruk van 6 bar (aan de drukzijde) niet worden overschreden. De te verhogen uitgangsdruk en de pompdruk voegen zich samen.

- **Voorbeeld:** Druk bij de waterkraan = 2,5 bar, max. druk van de besproeiingspomp art. 9010 = 3,5 bar, totale druk = 6,0 bar.

Het product is niet geschikt om langdurig te gebruiken (permanente circulatie).

**GEVAAR! Lichamelijk letsel!**

→ **Het is verboden zout water, vervuild water, bijtende, licht ontvlambare of explosieve stoffen (bijv. benzine, petroleum, nitroverdundmiddel), olie, stookolie en levensmiddelen te pompen.**

1. VEILIGHEID

BELANGRIJK!

Lees de gebruiksaanwijzing zorgvuldig en bewaar deze om later nog eens te kunnen nalezen.

Symbolen op het product:

Lees de gebruiksaanwijzing.

Algemene veiligheidsaanwijzingen**Elektrische veiligheid****GEVAAR! Elektrische schok!**

Risico op letsel door elektrische stroom.

- Het product moet worden gevoed via een aardlekschakelaar (RCD) met een nominale aardlekstroom van maximaal 30 mA.

**GEVAAR! Verwondingsgevaar!**

Risico op letsel door elektrische stroom.

- Trek de stekker van het product uit het stopcontact voordat u onderhoudswerkzaamheden uitvoert of onderdelen vervangt. Daarbij moet het stopcontact zich binnen uw gezichtsveld bevinden.

Veilige werking

De watertemperatuur mag niet hoger zijn dan 35 °C.

De pomp mag niet worden gebruikt wanneer zich personen in het water bevinden.

Vervuiling van de vloeistof zou door het weglekken van smeermiddelen kunnen ontstaan.

Veiligheidsschakelaar**Thermische veiligheidsschakelaar:**

Bij overbelasting wordt de pomp door de ingebouwde thermische motorveiligheidsschakelaar uitgeschakeld. Nadat de motor voldoende is afgekoeld is de pomp weer gebruiksklaar.

Extra veiligheidsaanwijzingen**Elektrische veiligheid****GEVAAR! Hartstilstand!**

Dit product genereert tijdens de werking een elektromagnetisch veld. Dit veld kan onder bepaalde omstandigheden invloed hebben op de werkwijze van actieve of passieve medische implantaten. Om het gevaar van situaties die kunnen leiden tot ernstige of dodelijke verwondingen uit te sluiten, dienen personen met een medisch implantaat hun arts en de fabrikant van het implantaat te raadplegen alvorens dit product te gebruiken.

Kabels

Wanneer er verlengsnoeren worden gebruikt, moeten deze voldoen aan de minimale doorsnedes die staan vermeld in onderstaande tabel:

Spanning	Kabellengte	Doorsnede
230 – 240 V/50 Hz	Max. 20 m	1,5 mm ²
230 – 240 V/50 Hz	20 – 50 m	2,5 mm ²

**GEVAAR! Elektrische schok!**

Risico op letsel door elektrische stroom.

- **Onderbreek de stroomtoevoer naar het product voordat u het buiten werking stelt, onderhoud of storingen verhelpt.**

De pomp moet stabiel en beschermd tegen overstromingen geplaatst zijn en mag niet vallen. Plaats de pomp op veilige afstand (min. 2 m) van het transportmedium. Als extra veiligheid kan een toegelaten aardlekschakelaar gebruikt worden.

- Neem s.v.p. contact op met uw elektrospécialzaak.

Wanneer het netsnoer van dit product beschadigd wordt, moet het door de fabrikant of diens servicedienst of door een dergelijke gekwalificeerde persoon worden vervangen om risico's te voorkomen.

Netstekker en kabel beschermen tegen hitte, olie en scherpe kanten.

Draag de pomp niet aan de kabel en gebruik de kabel niet om de stekker uit het stopcontact te trekken.

Stel de pomp niet bloot aan regen. Gebruik de pomp niet in een natte of vochtige omgeving.

Regelmatig de aansluitleiding controleren.

Voor men de pomp gaat gebruiken moet steeds een visuele controle uitgevoerd worden (in het bijzonder van het elektrische snoer en de stekker).

Een beschadigde pomp mag niet gebruikt worden. Indien de pomp beschadigd is deze direct door de GARDENA Technische dienst laten controleren.

Wanneer onze pompen met een generator worden gebruikt, moeten de waarschuwingen van de fabrikant van de generator in acht worden genomen.

Persoonlijke veiligheid**GEVAAR! Verstikkingsgevaar!**

Kleinere onderdelen kunnen gemakkelijk worden ingeslikt. De polyzak vormt een verstikkingsgevaar voor kleine kinderen. Houd kleine kinderen tijdens de montage uit de buurt.

**GEVAAR! Gevaar voor letsel door heet water!**

Bij langer gebruik (> 5 min) tegen de gesloten drukzijde kan het water in de pomp heet worden, hetgeen tot verwondingen door heet water kan leiden.

- Pomp max. 5 minuten tegen gesloten drukzijde laten lopen.

Bij het wegblijven van water aan de aanzuigzijde van de pomp, kan het in de pomp aanwezige water zo heet worden, dat dit tot verwondingen kan leiden als het water uit de pomp komt.

- Pomp via de huiszekering van het net scheiden, water laten afkoelen en alvorens weer in bedrijf te nemen de watertoevoer aan de zuigzijde checken.

Bij de aansluiting van de pomp op de huiswaterinstallatie moeten de voor het land geldende sanitaire voorschriften worden aangehouden om te voorkomen dat niet-drinkwater wordt teruggezogen.

- Vraag advies by uw sanitair specialzaak.

Om drooglopen van de pomp te voorkomen dient u erop te letten dat de aanzuigslang zich steeds in het doorvoermiddel bevindt.

- Vul de pomp voor iedergebruik tot aan de overloop met circa 2 tot 3 l doorvoervloeistof!

Zand en andere schurende stoffen in de doorvoervloeistof leiden tot snellere slijtage en capaciteitsvermindering van de pomp.

- Gebruik bij zandhoudend water een voorzetfilter voor pompen.

Het pompen van vervuild water, bijv. door stenen, dennennaalden e. d., kan leiden tot beschadiging van de pomp.

- Geen vervuild water pompen.

2. MONTAGE



GEVAAR! Lichamelijk letsel!

Verwondingsgevaar wanneer het product onopzettelijk start.

→ Trek de stekker van het product uit het stopcontact voordat u het product monteert.

Pomp opstellen:

De plaats van opstelling moet vast en droog zijn en de pomp moet stevig kunnen staan.

→ Plaats de pomp op veilige afstand (min. 2 m) van water.

De pomp moet op een plaats met geringe luchtvochtigheid en voldoende ventilatie in de omgeving van de ventilatiesleuven worden opgesteld. De afstand tot de wanden moet minstens 5 cm bedragen. Via de ventilatiesleuven mag geen vuil (bijv. zand of aarde) worden aangezogen.

De kunststof aansluitstukken aan de aanzuig- en drukzijde mogen alleen met de hand worden aangedraaid.

Slang aan aanzuigzijde aansluiten [afb. A1]:

Gebruik aan aanzuigzijde voor de waterslang geen onderdelen van een steeksysteem.

→ Gebruik aan de aanzuigzijde een vacuümbestendige aanzuigslang, bijv. **GARDENA aanzuiggarnituur art. 1411** of **GARDENA aanzuigslang voor bronnen art. 1729**.

Om de aansluiting te verkorten, adviseren wij het gebruik van een aanzuigslang met terugslagklep, die het zelfstandig leeglopen van de aanzuigslang na de uitschakeling van de pomp voorkomt.

- Schroef het aansluitstuk voor pompen ② in de aansluiting van de aanzuigzijde ①.
- Verbind de vacuümbestendige aanzuigslang ③ met het aansluitstuk voor pompen ② en Schroef deze luchtdicht vast.
- Bij aanzuighoogtes hoger dan 4 m: bevestig de aanzuigslang ③ extra (bijv. aan een houten paal vastbinden).
De pomp wordt door het gewicht van de aanzuigslang ontlast.

Slang aan drukzijde aansluiten [afb. A2]:

De pompaansluiting ④ heeft een binnendraad van 33,3 mm (G 1").

Voor het GARDENA-steeksysteem is bijv. een GARDENA aansluitstuk voor pompen art. 1745 nodig (in de leveringsomvang).

Via het GARDENA-steeksysteem kunnen 19 mm (3/4")/16 mm (5/8")- en 13 mm (1/2")-slangen aangesloten worden.

Slangdiameter	Pompaansluiting	
13 mm (1/2")	GARDENA Pomp-aansluitset	art. 1750
16 mm (5/8")	GARDENA Kraanstuk	art. 18202
	GARDENA Slangstuk	art. 18216
19 mm (3/4")	GARDENA Pomp-aansluitset	art. 1752

Een optimale benutting van het pompvermogen van de pomp is ook mogelijk door de aansluiting van slangen van 19 mm (3/4") in combinatie met bijv.

– **GARDENA aansluitset voor pompen art. 1752,**

of van 25 mm (1")-slangen met

– **GARDENA snelkoppeling-schroefdraadstuk met buitendraad art. 7115/GEKA-koppeling art. 7103.**

- Alleen voor art. 9014:** gebruik afdichttape ⑥ op de buitendraad van het aansluitstuk voor pompen.
- Schroef het aansluitstuk voor pompen ② in de aansluiting aan de drukzijde ④.
- Verbind de drukslang ⑤ met het aansluitstuk voor pompen ②.

Bij parallelle aansluiting van meer dan een slang/aansluitapparaat adviseren we

– **GARDENA 2- of 4-weg waterverdeler art. 8193/8194,**
GARDENA 2-weg ventiel art. 940

die direct op het aansluitstuk voor pompen ② geschroefd kunnen worden.

3. BEDIENING



GEVAAR! Lichamelijk letsel!

Verwondingsgevaar wanneer het product onopzettelijk start.

→ Trek de stekker van het product uit het stopcontact voordat u het product aansluit, instelt of transporteert.

Water pompen [afb. O1/O2]:



LET OP! Drooglopen van de pomp!

→ Vul de pomp voor elke ingebruikname tot de overloop (ca. 2 tot 5 l) met water.

- Draai de schroefverbinding ⑥ op de vulopening ⑦ met de hand open.
- Vul water via de vulopening ⑦ tot de overloop (ca. 2 tot 5 l).
- Draai de schroefverbinding ⑥ bij de vulopening ⑦ stevig met de hand dicht (gebruik geen tang).
- Open eventuele afsluitventielen in de drukleiding (aansluitapparaten, waterstop, enz.).
- Tap het restwater in de drukslang ⑤ af zodat bij het aanzuigen de lucht kan ontsnappen.
- Steek de stekker van de pomp in het stopcontact.
- Houd de drukslang ⑤ min. 1 m verticaal boven de pomp omhoog, druk op de In-/Uit-schakelaar ⑧ en wacht tot de pomp aangezogen heeft.

→ **Als de pomp na ca. 5 minuten geen water transporteert, schakelt u de pomp uit (op In-/Uit-schakelaar ⑧ drukken) (zie 6. STORINGEN VERHELPELEN).**

De aangegeven maximale zelfaanzuighoogte van 7 m wordt alleen bereikt als de pomp via de vulopening ⑦ tot de overloop is gevuld en de drukslang ⑤ daarbij tijdens het zelfaanzuigen zover naar boven wordt gehouden, dat er geen water van de pomp via de drukslang ⑤ kan ontsnappen.

Roestvorming: de pomp art. 9014 heeft een behuizing van gietijzer. Na contact met water wordt dus roest gevormd (dat beschadigt de pomp niet en is geen reden voor garantie). Na het inschakelen kan er daarom eerst roesthoudend water uitlopen.

4. ONDERHOUD



GEVAAR! Lichamelijk letsel!

Verwondingsgevaar wanneer het product onopzettelijk start.

→ Trek de stekker van het product uit het stopcontact voordat u het product onderhoudt.

Pomp doorspoelen:

Na het pompen van chloorhoudend water moet de pomp worden doorspoeld.

- Pomp lauwwarm water (max. 35 °C) evtl. met toevoeging van een mild reinigingsmiddel (bijv. afwasmiddel), totdat het gepompte water helder is.
- Voer resten af volgens de richtlijnen van de afvalverwijderingswet.

5. OPBERGEN

Buitenbedrijfstelling [afb. S1]:

De pomp is niet vorstbestendig!

Het product moet voor kinderen ontoegankelijk worden bewaard.

- Trek de stekker van de pomp uit het stopcontact.
- Sluit evt. alle afsluiters aan de aanzuigzijde.
- Open alle aftappunten.
De drukzijde wordt drukloos.
- Open de schroefverbinding ⑥ bij de vulopening ⑦ en de wateraftapschroef ⑨.
De pomp wordt leeggemaakt.
- Bewaar de pomp op een droge, afgesloten en vorstvrije plaats.

Afvoeren:

(conform RL2012/19/EU)



Het product mag niet met het normale huishoudelijke afval worden afgevoerd. Het moet volgens de geldende lokale milieuvorschriften worden afgevoerd.

BELANGRIJK!

→ Voer het product via uw plaatselijke recyclingverzamelpunt af.

6. STORINGEN VERHELPEN



GEVAAR! Lichamelijk letsel!

Verwondingsgevaar wanneer het product onopzettelijk start.

→ Trek de stekker van het product uit het stopcontact voordat u storingen in het product verhelpt.

Loopwiel losmaken [afb. T1]:

Een door vuil vastzittend loopwiel kan losgemaakt worden.

→ Draai de as van het loopwiel (10) met een schroevendraaier.

Daardoor wordt het vastzittende loopwiel losgemaakt.

Probleem	Mogelijke oorzaak	Oplossing
Pomp loopt maar zuigt niet aan	Lekke resp. defecte aanzuigleiding.	→ Controleer of de aanzuigleiding beschadigd is en maak deze luchtdicht.
	Pomp werd niet gevuld met water.	→ Vul de pomp (zie 3. BEDIENING).
	Ingebrachte doorvoervloeistof ontsnapt bij het zelfaanzuigen via de op de drukzijde aangesloten slang.	→ 1. Vul de pomp nogmaals (zie 3. BEDIENING). 2. Houd bij de volgende ingebruikname van de pomp de drukslang ca. 1 m verticaal boven de pomp omhoog, tot de pomp aangezogen heeft.
	Een absoluut luchtdichte verbinding wordt verkregen met de GARDENA aanzuigslangen (zie 8. TOEBEHOREN).	
	Schroefverbinding bij vulopening is niet dicht.	→ Controleer de pakking (evt. vervangen) en trek de Schroefverbinding stevig aan (gebruik geen tang).
	Lucht kan niet ontsnappen, omdat drukzijde gesloten is, resp. restwater in drukslang staat.	→ Open de afsluitventielen in de drukleiding (bijv. sproeier) resp. maak de drukslang leeg.
	Wachttijd werd niet aangehouden.	→ Schakel de pomp in en wacht 5 minuten.
	Aanzuigfilter of terugslagklep in aanzuigslang verstopt.	→ Reinig de filter resp. de terugslagklep.
	Te hoge aanzuighoogte.	→ Verminder de aanzuighoogte.
	Bij andere aanzuigproblemen GARDENA aanzuigslang met terugslagklep (zie 8. TOEBEHOREN) gebruiken en voor ingebruikname via vulopening met doorvoervloeistof vullen.	
Pomp begint niet of stopt plotseling tijdens werking	Thermische veiligheids-schakelaar heeft de pomp uitgeschakeld vanwege oververhitting.	→ Neem de maximale media-temperatuur in acht (35 °C).
	Pomp zonder stroom.	→ Controleer de zekeringen en elektrische steekverbindingen.
	Aardlekschakelaar is geactiveerd (lekstroom).	→ Onderbreek de stroomtoevoer naar de pomp en neem contact op met de GARDENA servicedienst.
	Pomp is niet ingeschakeld.	→ Zet de In-/Uit-schakelaar op IN.
Pomp loopt, maar doorvoercapaciteit gaat plotseling achteruit	Uiteinde aanzuigslang is niet onder water.	→ Dompel het uiteinde van de aanzuigslang dieper in het water.
	Aanzuigfilter of terugloopstop verstopt.	→ Reinig de aanzuigfilter resp. de terugslagklep.
	Lek aan de aanzuigzijde.	→ Verhelp de lekkage.
	Loopwiel blokkeert.	→ Maak het loopwiel los.
Geluidsontwikkeling in het hydrauliekgedeelte	Hoge doorvoer (b.v. open slanguitgang, zonder aansluitapparaat) kan leiden tot geluidsontwikkeling in het hydraulische gedeelte. Dit is geen probleem en niet schadelijk voor de pomp. Het geluid kan door een kleine aanpassing aan de doorvoer (b.v. licht openen/sluiten van een aansluitapparaat) worden verholpen.	



AANWIJZING: Wend u bij andere storingen tot uw GARDENA servicecenter. Reparaties mogen alleen door de GARDENA servicecenters en door speciaal-zaken worden uitgevoerd, die door GARDENA zijn goedgekeurd.

7. TECHNISCHE GEGEVENS

Besproeiingspomp	Eenheid	Waarde (art. 9010)	Waarde (art. 9014)	Waarde (art. 9015)
Nominaal vermogen	W	600	800	800
Netspanning	V (AC)	230	230	230
Netfrequentie	Hz	50	50	50
Max. doorvoercapaciteit	l/h	3000	3700	3700
Max. druk / max. opvoerhoogte	bar / m	3,5 / 35	4,1 / 41	4,1 / 41
Max. zelfaanzuighoogte	m	7	7	7
Toegestane binnendruk (aan drukzijde)	bar	6	6	6
Aansluitkabel	m	1,5 (H07RN-F)	1,5 (H07RN-F)	1,5 (H07RN-F)
Gewicht	kg	5,3	8,2	6,1
Geluidsvermogensniveau $L_{WA}^{(1)}$ gemeten / gegarandeerd Onzekerheid $k_{WA}^{(2)}$	dB(A)	77 / 80 3	77 / 80 2,36	75 / 78 2,52
Max. doorvoervloeistof-temperatuur	°C	35	35	35

Meetmethoden volgens: ¹⁾ RL 2000/14/EU ²⁾ ISO 4871

8. TOEBEHOREN

GARDENA Aanzuigslangen	Knik- en vacuumbestendig, naar keuze verkrijgbaar per meter art. 1720/1721 (19 mm (3/4")/25 mm (1")) zonder armaturen of als vaste lengte art. 1411/1418 compleet met armaturen.	
GARDENA Aanzuigslang-aansluitstuk	Voor aansluiting aan de aanzuigzijde.	art. 1723/1724
GARDENA Aansluitset voor pompen	Voor aansluiting aan de drukzijde.	art. 1750/1752
GARDENA Aanzuigfilter met terugslagklep	Als aanvulling voor aanzuigslang per meter.	art. 1726/1727/1728
GARDENA Voorzetfilter voor pompen	In het bijzonder aanbevolen bij het doorvoeren van een zandhoudende doorvoervloeistof.	art. 1730/1731
GARDENA Elektronische drukschakelaar	Schakelt de pomp afhankelijk van de werkdruk automatisch aan en uit. Met droogloopbeveiliging.	art. 1739
GARDENA Aanzuigslang voor bronnen	Voor een vacuüm vaste aansluiting van de pomp op geslagen bronnen of stijve buizen. Lengte 0,5 m. Met tweezijdig 33,3 mm (G 1)-binnendraad.	art. 1729
GARDENA Drijvend afzuigstelsysteem	Voor aanzuigen onder het wateroppervlak zonder vervuiling.	art. 1417
GARDENA Pomp-aansluitstuk	Voor de aansluiting van het GARDENA steekstelsysteem aan drukzijde.	art. 1745

9. SERVICE/GARANTIE

Service:

Neem contact op met het adres op de achterzijde.

Garantieverklaring:

In het geval van een garantieclaim worden u geen kosten in rekening gebracht voor de geleverde diensten.

GARDENA Manufacturing GmbH geeft op alle nieuwe originele GARDENA producten 2 jaar garantie vanaf de eerste aankoop bij de dealer, wanneer de producten uitsluitend privé werden gebruikt. Voor producten die op een secundaire markt zijn gekocht, geldt deze fabrieksgarantie niet. Deze garantie heeft betrekking op alle belangrijke defecten van het product, die aantoonbaar te wijten zijn aan materiaal- of fabricagefouten. Aan deze garantie wordt voldaan door levering van een volledig functioneel vervangend product of door gratis reparatie van het defecte product dat naar ons is verzonden; wij behouden ons het recht voor om tussen deze opties te kiezen. Deze dienst is onderworpen aan de volgende bepalingen:

- Het product is gebruikt voor het beoogde doel conform de aanbevelingen in de bedieningsinstructies.
- Noch de koper noch een derde heeft geprobeerd het product te openen of te repareren.
- Voor het gebruik worden alleen originele reserveonderdelen en slijtdelen van GARDENA toegepast.
- Overleggen van het aankoopbewijs.

Normale slijtage van onderdelen en componenten (bijvoorbeeld van mes- sen, mesbevestigingsonderdelen, turbines, lichtbronnen, V-riemen en tand- driemen, roteren, luchtfilters, bougies), optische veranderingen evenals slijt- en verbruiksdelen zijn uitgesloten van de garantie.

Deze fabrieksgarantie is beperkt tot de vervangende levering en reparatie volgens de bovengenoemde voorwaarden. Andere claims tegen ons als fabrikant, bijv. een aanspraak op schadevergoeding, worden door de fabrieksgarantie niet gerechtvaardigd. Deze fabrieksgarantie tast de bestaande wettelijke en contractuele garantieaanspraken die bestaan tegenover de dealer/verkoper vanzelfsprekend **niet** aan.

De fabrieksgarantie valt onder het recht van de Bondsrepubliek Duitsland. In geval van garantie dient u het defecte product samen met een kopie van het aankoopbewijs en een beschrijving van de fout voldoende gefrankeerd op te sturen naar het GARDENA serviceadres.

Slijtdelen:

Het loopwiel is een slijtdeel en valt dus niet onder de garantie.

SV Bevattingspump

1. SÄKERHET	17
2. MONTERING	18
3. HANDHAVANDE	18
4. UNDERHÅLL	18
5. LAGRING	18
6. ÅTGÄRDA FEL	19
7. TEKNISKA DATA	19
8. TILLBEHÖR	19
9. SERVICE/GARANTI	19

Översättning av originalanvisningarna.



Den här produkten kan användas av barn från 8 år och äldre och personer med fysisk, sensorisk eller mental funktionsnedsättning eller bristande erfarenhet och kunskap, om de hålls under uppsikt eller har fått instruktioner om säker användning av produkten och förstår farorna som kan uppstå från användningen. Barn får inte leka med produkten. Rengöring och användarunderhåll får inte genomföras av barn utan uppsikt. Vi rekommenderar att produkten används av ungdomar över 16 år. Använd aldrig produkten när du är trött, sjuk eller påverkad av alkohol, droger eller medicin.

Avsedd användning:

GARDENA Bevattingspump är avsedd för att mata grund- och regnvatten, ledningsvatten och klorhaltigt vatten i privata villa- och hobbyträdgårdar.

Pumpvätskor:

Med GARDENA bevattingspump får endast vatten matas.

När pumpen används för att öka trycket får det maximalt tillåtna inre trycket på 6 bar (trycksida) inte överskridas. Trycket på det ingående vattnet läggs till det tryck som pumpen ger.

- **Exempel:** Tryck på vattenkranen = 2,5 bar, max. tryck för bevattingspumpen art. 9010 = 3,5 bar, totalt tryck = 6,0 bar.

Produkten är inte konstruerad för långtidsanvändning (kontinuerlig cirkulationsdrift).



FARA! Kroppsskada!

→ Saltvatten, smutsigt vatten, frätande, brännbara eller explosiva ämnen (t.ex. bensin, petroleum, nitrofortunning), oljor, eldningsolja och livsmedel får inte pumpas.

1. SÄKERHET

VIKTIGT!

Läs noggrant bruksanvisningen och spara den för senare bruk.

Symboler på produkten:



Läs bruksanvisningen.

Allmänna säkerhetsanvisningar

Elsäkerhet



FARA! Elektrisk stöt!

Skaderisk genom elektrisk ström.

→ Produkten måste matas med ström via en jordfelsbrytare (RCD) med en nominell utlösningström på högst 30 mA.



FARA! Skaderisk!

Skaderisk genom elektrisk ström.

→ Frånskilj produkten från nätet innan du underhåller eller byter ut delar. Uttaget måste då vara inom synhåll.

Säker drift

Vattentemperaturen får inte överskrida 35 °C.

Pumpen får inte användas om det finns personer i vattnet.

Vätskan kan förorenas genom att smörjmedel läcker ut.

Kretsbrytare

Termiskt överbelastningsskydd:

Vid överbelastning stängs pumpen av genom det inbyggda termiska motorskyddet. När motorn har svalnat tillräckligt är pumpen klar för drift igen.

Extra säkerhetsanvisningar

Elsäkerhet



FARA! Hjärtstillestånd!

Den här produkten skapar ett elektromagnetiskt fält under driften. Det här fältet kan under vissa omständigheter påverka funktionssättet för aktiva eller passiva medicinska implantat. För att utesluta faran från situationer som kan leda till allvarliga eller dödliga skador, bör personer med ett medicinskt implantat konsultera läkare och tillverkaren av implantatet innan den här produkten används.

Kabel

Om förlängningskablar används måste de uppfylla en minsta area enligt följande tabell:

Spänning	Kabellängd	Area
230 – 240 V/50 Hz	Upp till 20 m	1,5 mm ²
230 – 240 V/50 Hz	20 – 50 m	2,5 mm ²



FARA! Elektrisk stöt!

Skaderisk genom elektrisk ström.

→ Frånskilj produkten från nätet innan du tar den ur drift, underhåller eller åtgärdar fel.

Pumpen måste ställas upp stabilt, så att den inte kan bli dränkt och måste vara skyddad mot att ramla i. Ställ upp pumpen på säkert avstånd (minst 2 m) från vätskan. Som extra säkerhet kan en godkänd jordfelsbrytare användas.

→ Fråga din elektriker.

Om nätkabeln till produkten skadas måste den bytas ut av tillverkaren eller tillverkarens kundtjänst eller någon person med liknande kvalifikationer för att undvika faror.

Skydda nätkontakten och nätanslutningen från värme, olja och vassa kanter. Bär inte pumpen i kabeln och använd inte kabeln för att dra ur stickkontakten ur uttaget.

Skydda pumpen från regn och använd inte pumpen i en våt eller fuktig miljö.

Kontrollera med jämna mellanrum anslutningskabeln.

Innan pumpen tas i bruk skall man alltid göra en visuell kontroll (särskilt vad gäller nätkabeln och nätkontakten).

Defekta pumpar får inte användas. Skicka alltid defekta pumpar till GARDENA Service för kontroll.

Används våra pumpar med en generator ska generatortillverkarens varningsinformation följas.

Personlig säkerhet



FARA! Kvävningsskada!

Mindre delar kan lätt sväljas. Plastpåsar innebär kvävningsskada för små barn. Håll små barn borta under monteringen.



FARA! Risk för personskada hett vatten!

När pumpen driver under längre tid (> 5 min.) mot trycksidan kan vattnet i pumpen bli hett och risk för skador uppstå.

→ Undvik att låta pumpen gå i mer än 5 minuter med tillsluten trycksida.

När pumpen driver och vattentillförsel saknas på sugsidan kan vattnet i pumpen bli hett och risk för skador uppstå.

→ **Koppla bort pumpen från elnätet med huvudsäkring, låt vattnet svalna och säkerställ att vatten matas in på insugssidan innan pumpen används igen.**

Vid anslutning av pumpen till vattenförsörjningen måste de nationella sanitära föreskrifterna uppfyllas, så att återsugning av icke-dricksvatten förhindras.

→ Om du är osäker kontakta en fackman.

Undvik torrkörning av pumpen. Ha alltid änden på sugslangen nedsänkt i vätskan.

→ Påfyll pumpen till rinna över med ca 2 till 3 l vätska före varje användning!

Sand och andra föroreningar i vattnet sliter på pumpen och nedsätter kapaciteten.

→ För pumpning av sandblandat vatten använd pumpskyddsfilter.

Smutsigt vatten som innehåller t. ex. med småsten eller barr skall inte pumpas. Detta kan medföra skador på pumpen.

→ Pumpa inte smutsigt vatten.

2. MONTERING



FARA! Kroppsskada!

Skaderisk om produkten startar oavsiktligt.

→ **Frånskilj produkten från strömförsörjningen innan produkten monteras.**

Pomp opstallen:

De plaats van opstelling moet vast en droog zijn en de pomp moet stevig kunnen staan.

→ Ställ upp pumpen på säkert avstånd (minst 2 m) från vattnet.

De pomp moet op een plaats met geringe luchtvochtigheid en voldoende ventilatie in de omgeving van de ventilatiesleuven worden opgesteld. De afstand tot de wanden moet minstens 5 cm bedragen. Via de ventilatiesleuven mag geen vuil (bijv. zand of aarde) worden aangezogen.

Plastslanganslutningarna på sug- och trycksidan får endast dras åt för hand.

Ansluta slangen på sugsidan [bild A1]:

Använd inga snabbkontaktsystemdelar för vattenslangar på sugsidan.

→ Använd en vakuumfast sugslang på sugsidan, t. ex. **GARDENA sugslang med backventil art. 1411** eller **GARDENA sugslang för brunnsrör art. 1729**.

För att korta återsugningstiden rekommenderar vi att en sugslang med backventil används som förhindrar automatisk tömning av sugslangen när pumpen har stängts av.

1. Skruva på pumpanslutningen ② i anslutningen på sugsidan ①.
2. Anslut den vakuumfasta sugslangen ③ till pumpanslutningen ② och skruva fast den lufttätt.
3. Vid sughöjder över 4 m, fäst sugslangen ③ extra (bind t. ex. på en trästötta).

De pomp wordt door het gewicht van de aanzuigslang ontlast.

Ansluta slangen på trycksidan [bild A2]:

Pumpanslutningen ④ har en 33,3 mm (G 1") invändig gängning.

För GARDENA-snabbkontaktsystem behövs t. ex. en GARDENA pumpanslutning art. 1745 (medföljer).

Via GARDENA kopplingssystem kan 19 mm (3/4")/16 mm (5/8") och 13 mm (1/2")-slangar anslutas.

Slangens diameter	Pumpanslutning	
13 mm (1/2")	GARDENA Pumpanslutningsset	art. 1750
16 mm (5/8")	GARDENA Skruvkontakt	art. 18202
	GARDENA Snabbkontakt	art. 18216
19 mm (3/4")	GARDENA Pumpanslutningsset	art. 1752

Pumpens matningskapacitet utnyttjas optimerat genom att man ansluter 19 mm (3/4")-slangar tillsammans med t. ex.

– **GARDENA pumpanslutningsset art. 1752,**

eller 25 mm (1")-slangar med

– **GARDENA gängad slangkoppling med utvändig gängning art. 7115/kloppkoppling art. 7103.**

1. **Endast för art. 9014:** Använd tätningsband ⑥ på den utvändiga gängningen på pumpanslutningen.
2. Skruva på pumpanslutningen ② i anslutningen på trycksidan ④.

3. Koppla tryckslangen ⑤ till pumpanslutningen ②.

Vid parallell anslutning av fler än en slang/ett anslutningsredskap rekommenderar vi användning av

– **GARDENA vattenfördelare 2 eller 4 uttag art. 8193/8194, GARDENA 2-vägskran art. 940,**

som kan skruvas direkt på pumpanslutningen ②.

3. HANDHAVANDE



FARA! Kroppsskada!

Skaderisk om produkten startar oavsiktligt.

→ **Frånskilj produkten från strömförsörjningen innan du ansluter, ställer in eller transporterar produkten.**

Pumpa vatten [bild O1/O2]:



FARA! Torrkörning av pumpen!

→ **Fyll pumpen till överrinning (ca. 2 till 5 l) med vatten innan all användning.**

1. Skruva upp förskruvningen ⑥ på påfyllningsröret ⑦ för hand.
 2. Fyll på vatten via påfyllningsröret ⑦ upp till överrinning (ca. 2 till 5 l).
 3. Skruva åt förskruvningen ⑥ på påfyllningsröret ⑦ för hand (använd inte tång).
 4. Öppna eventuella spärrventiler i tryckledningen (anslutningsredskap, vattenstopp etc.).
 5. Töm ut vattnet som är kvar i tryckslangen ⑤ så att luften kan komma ut vid insugningen.
 6. Anslut pumpen till strömförsörjningen.
 7. Håll upp tryckslangen ⑤ minst 1 m lodrätt över pumpen, tryck på På-/Av-knappen ⑧ och vänta tills pumpen har börjat suga in.
- **Om pumpen inte matar vatten efter ca. 5 minuter, stäng av pumpen (tryck på På-/Av-knappen ⑧) (se 6. ÅTGÄRDA FEL).**

Den angivna maximala självsughöjden på 7 m uppnås endast när pumpen är fylld ända upp via påfyllningsröret ⑦ och tryckslangen ⑤ samtidigt hålls uppåt under självuppsugningen, så mycket att inget vatten kan komma ut från pumpen via tryckslangen ⑤.

Rostbildning: Pumpen art. 9014 har ett hölje av gjutjärn. Efter vattenkontakt bildas därför rost (detta skadar inte pumpen och omfattas inte av garantin). Därför kan till en början rostfärgat vatten komma ut efter att pumpen har satts på.

4. UNDERHÅLL



FARA! Kroppsskada!

Skaderisk om produkten startar oavsiktligt.

→ **Frånskilj produkten från strömförsörjningen innan produkten underhålls.**

Spola igenom pumpen:

Efter att klorhaltigt vatten har pumpats måste pumpen spolas igenom.

1. Pumpa ljummet vatten (max. 35 °C) ev. med tillsatt mild rengöringsmedel (t. ex. diskmedel) tills det pumpade vattnet är klart.
2. Avfallshantera resterna enligt lagstiftningen för avfallshantering.

5. LAGRING

Urdrifttagning [bild S1]:

Pumpen är inte frostsäker!

Produkten måste förvaras utom räckhåll för barn.

1. Frånskilj pumpen från strömförsörjningen.
2. Stäng alla eventuella avstängningsanordningar på sugsidan.
3. Öppna alla tappningsställen.
Trycksidan blir trycklös.
4. Öppna förskruvningen ⑥ på påfyllningsröret ⑦ och dräneringsventilen ⑨.
Pumpen töms.
5. Förvara pumpen på ett torrt, stängt och frostsäkert ställe.

Avfallshantering:

(enligt direktiv 2012/19/EU)



Produkten får inte kastas som vanligt hushållsavfall. Den måste avfallshanteras enligt de gällande lokala miljöföreskrifterna.

VIKTIGT!

→ Avfallshanterar din produkt hos kommunens återvinningscentral.

6. ÅTGÄRDA FEL



FARA! Kroppsskada!

Skaderisk om produkten startar oavsiktligt.

→ Frånskilj produkten från strömförsörjningen innan du åtgärdar felet på produkten.

Lossa löphjul [bild T1]:

Een door vuil vastzittend loopwiel kan losgemaakt worden.

→ Vrid på löphjulets axel (10) med en skruvmejsel.

Daardoor wordt het vastzittende loopwiel losgemaakt.

Problem	Möjlig orsak	Åtgärd
Pomp loopt maar zuigt niet aan	Lekke resp. defecte aanzuigleiding.	→ Kontrollera om sugledningen är skadad och täta den lufttätt.
	Pumpen har inte fyllts med vatten.	→ Fyll pumpen (se 3. HANDHAVANDE).
	Ingebrachte doorvoervloeistof ontsnapt bij het zelfaanzuigen via de op de drukzijde aangesloten slang.	→ 1. Fyll pumpen en gång till (se 3. HANDHAVANDE). 2. Vid förnyad idrifttagning av pumpen, håll upp tryckslangen ca. 1 m lodrätt tills pumpen har sugit in.
	Een absoluut luchtdichte verbinding word verkregen met de GARDENA aanzuigslangen (se 8. TILLBEHÖR).	
	Schroefverbinding bij vulopening is niet dicht.	→ Kontrollera tätningen (byt ev. ut) och dra åt förskruvningen ordentligt (använd inte tång).
	Lucht kan niet ontsnappen, omdat drukzijde gesloten is, resp. restwater in drukslang staat.	→ Öppna de spärrventiler som finns i tryckledningen (t.ex. munstycke) resp. töm tryckslangen.
	Wachtijd werd niet aangehouden.	→ Sätt på pumpen och vänta upp till 5 minuter.
Pumpen startar inte eller stannar plötsligt under användningen	Aanzuigfilter of terugslagklep in aanzuigslang verstopt.	→ Rengör filtret resp. backventilen.
	För stor sughöjd.	→ Minska sughöjden.
	Bij andere aanzuigproblemen GARDENA aanzuigslang met terugslagklep (se 8. TILLBEHÖR) gebruiken en voor ingebruikname via vulopening met doorvoervloeistof vullen.	
	Det termiska överbelastningskyddet har stängt av pumpen pga. överhettning.	→ Beakta den maximala medietemperaturen (35 °C).
	Pump utan ström.	→ Kontrollera säkringarna och elektriska kontaktanslutningar.
Pumpen fungerar men pumpeffekten avtar plötsligt	Jordfelsbrytaren har löst ut (felström).	→ Frånskilj pumpen för strömförsörjningen och kontakta GARDENA service.
	Pumpen är inte påkopplad.	→ Tryck På-/Av-knappen till På.
	Sugslangänden är inte i vattnet.	→ Sänk ner sugslangänden djupare under vatten.
	Aanzuigfilter of terugloopstop verstopt.	→ Rengör sugfiltret resp. backventilen.
Bullerutveckling i hydraulområdet	Lek aan de aanzuigzijde.	→ Åtgärda otätheten.
	Loopwiel blokkeert.	→ Lossa löphjulet.
	Vid höga flöden (t.ex. öppen slangutgång, inget redskap) kan ljud höras från pumpens hydrauldel. Detta är ofarligt och skadar inte pumpen. Ljudet kan åtgärdas genom att man ändrar flödet en aning (t.ex. öppna/stänga ett redskap lite).	



OBSERVERA: Kontakta ditt GARDENA servicecenter vid andra störningar. Reparationer får endast utföras av GARDENA servicecentren och av fackhandel som är auktoriserad av GARDENA.

7. TEKNISKA DATA

Bevattningspump	Enhet	Värde (art. 9010)	Värde (art. 9014)	Värde (art. 9015)
Märkeffekt	W	600	800	800
Nätspänning	V (AC)	230	230	230
Nätfrekvens	Hz	50	50	50
Max. pumpmängd	l/h	3000	3700	3700
Max. tryck/ max. pumpnivå	bar / m	3,5 / 35	4,1 / 41	4,1 / 41
Max. zelfaanzuighoogte	m	7	7	7
Tillåtet invändigt tryck (trycksida)	bar	6	6	6
Strömkabel	m	1,5 (H07RN-F)	1,5 (H07RN-F)	1,5 (H07RN-F)
Vikt	kg	5,3	8,2	6,1
Ljudeffektsnivå $L_{WA}^{1)}$ mätt/garanterat Osäkerhet $k_{WA}^{2)}$	dB(A)	77 / 80 3	77 / 80 2,36	75 / 78 2,52
Max. vätsketemperatur	°C	35	35	35

Mätförfarande enligt: ¹⁾ RL 2000/14/EU ²⁾ ISO 4871

8. TILLBEHÖR

GARDENA Aanzuigslangen	Knik- en vacuumbeständig, naar keuze verkrijgbaar per meter art. 1720/1721 (19 mm (3/4")/25 mm (1")) zonder armaturen of als vaste lengte art. 1411/1418 compleet met armaturen.	
GARDENA Aanzuigslang-aansluitstuk	Voor aansluiting aan de aanzuigzijde.	art. 1723/1724
GARDENA Aansluitset voor pompen	Voor aansluiting aan de drukzijde.	art. 1750/1752
GARDENA Aanzuigfilter met terugslagklep	Als aanvulling voor aanzuigslang per meter.	art. 1726/1727/1728
GARDENA Pumpsyddfilter	För pumpning av sandblandat vatten.	art. 1730/1731
GARDENA Elektronisk tryckströmbrytare	Tryckströmbytare startar och stoppar pumpen beroende på driftstryck med torrkorningsskydd.	art. 1739
GARDENA Aanzuigslang voor bronnen	Voor een vacuümveste aansluiting van de pomp op geslagen bronnen of stijve buizen. Lengte 0,5 m. Met tweezijdig 33,3 mm (G 1)-binnendraad.	art. 1729
GARDENA Flytande sugsystem	För smutsfri uppsugning under vattenytan.	art. 1417
GARDENA Pumpanslutning	För att ansluta GARDENA snabbkontaktsystem på trycksidan.	art. 1745

9. SERVICE/GARANTI

Service:

Vänligen kontakta adressen på baksidan.

Garantibevis:

I händelse av garantianspråk tas ingen avgift ut för de tjänster som tillhandahålls.

GARDENA Manufacturing GmbH ger 2 års garanti på alla original GARDENA nya produkter fr.o.m. första köp hos återförsäljare om produkterna uteslutande har använts privat. Den här tillverkargarantin gäller inte för produkter som har köpts på andrahandsmarknaden. Denna garanti gäller alla väsentliga brister på produkten, vilka bevisligen beror på material- eller tillverkningsfel. Garantin inkluderar leverans av en funktionell utbytesprodukt eller reparation av den felaktiga produkten som skickats till oss utan kostnad. Vi förbehåller oss rätten att välja mellan de här alternativen. Följande bestämmelser reglerar tjänsten:

- Produkten användes för avsett ändamål enligt anvisningarna i bruksanvisningen.
- Varken köparen eller tredje part har försökt att öppna eller reparera produkten.
- För driften har endast Original GARDENA reserv- och slidedelar använts.
- Uppvisande av inköpskvittot.

Normalt slitage av delar och komponenter (exempelvis på knivar, knivfästesdelar, turbiner, ljuskällor, kil- och kuggremmar, löphjul, luftfilter, tändstift), optiska förändringar samt slit- och förbrukningsdelar omfattas inte av garantin.

Den här tillverkargarantin begränsas till utbyte och reparation enligt de ovan angivna villkoren. Tillverkargarantin kan inte ligga till grund för andra krav gentemot oss som tillverkare, exempelvis gällande skadestånd. Denna tillverkargaranti berör självklart **inte** de gällande lagstadgade och avtalsmässiga garantikraven gentemot handlar/försäljaren.

För tillverkargarantin gäller Förbundsrepubliken Tysklands lag.

Vid skadefall, vänligen skicka den defekta produkten tillsammans med en kopia av inköpskvittot och en felbeskrivning med tillräckligt porto till serviceadressen för GARDENA.

Slitdelar:

Löphjulet är en slitdel och omfattas därför inte av garantin.

SV

DA

DA Trykpumpe

1. SIKKERHED	20
2. MONTERING	21
3. BETJENING	21
4. VEDLIGEHOLDELSE	21
5. OPBEVARING	21
6. FEJLAFHJÆLPNING	22
7. TEKNISKE DATA	22
8. TILBEHØR	22
9. SERVICE/GARANTI	22

Oversættelse af den originale vejledning.



Dette produkt må godt bruges af børn fra og med 8 år, samt af personer med nedsatte fysiske, sensoriske eller mentale evner eller manglende erfaring og viden under forudsætning af, at de vejledes i brugen af apparatet og instrueres i de risici, der er forbundet dermed. Desuden må de kun bruge apparatet under opsyn. Børn må ikke lege med produktet. Rengøring og vedligeholdelse må kun gennemføres af børn, hvis de er under opsyn. Vi anbefaler, at produktet ikke anvendes af unge under 16 år. Du må aldrig bruge produktet, når du er træt, syg eller under indflydelse af alkohol, euforiserende stoffer eller medicin.

Tilsluttet anvendelse:

GARDENA Trykpumpen er beregnet til transport af grund- og regnvand, postevand og kloholdigt vand i private haver og kolonihaver.

Væsker, der må pumpes:

GARDENA trykpumpen må kun bruges til at pumpe vand.

Ved brug af pumpen til trykforstærkning må det maksimalt tilladte indertryk på 6 bar (på tryksiden) ikke overskrides. Det ønskede øgede tryk op pumpens tryk skal summeres.

- **Eksempel:** Tryk på vandhanen = 2,5 bar, trykpumpens maks. tryk varenr. 9010 = 3,5 bar, samlet tryk = 6,0 bar.

Produktet er ikke egnet til langtidsbrug (kontinuerlig cirkulationsdrift).



FARE! Legemsbeskadigelse!
→ Pumpen må ikke anvendes i forbindelse med saltvand, spildevand, ætsende, let antændelige eller eksplosive stoffer (f. eks. benzin, petroleum, nitrofortynder), olie, fyringsolie og fødevarer.

1. SIKKERHED

VIGTIGT!

Læs brugsanvisningen omhyggeligt, og opbevar den i nærheden til senere brug.

Symboler på produktet:



Læs brugsvejledningen.

Generelle sikkerhedshenvisninger

Elektrisk sikkerhed



FARE! Elektrisk stød!

Fare for personskader pga. elektrisk strøm.

→ Produktet skal forsynes med strøm via et FI-relæ (RCD) med en nominal brydestrøm på højst 30 mA.



FARE! Fare for kvæstelser!

Fare for personskader pga. elektrisk strøm.

→ Afbryd produktet fra nettet, før du vedligeholder eller udskifter dele. Derved skal stikkåsen befinde sig i dit synsfelt.

Sikker drift

Vandtemperaturen må ikke overskride 35 °C.

Pumpen må ikke anvendes, når der er personer i vandet.

Væsken kan blive forurenset af smøremidler, der siver ud.

Sikkerhedsafbryder

Termo-sikkerhedsafbryder:

Ved overbelastning frakobles pumpen på grund af det integrerede termiske motorværn. Når motoren er blevet tilstrækkeligt afkølet, er pumpen klar til brug igen.

Yderligere sikkerhedshenvisninger

Elektrisk sikkerhed



FARE! Hjertestop!

Produktet opretter et elektromagnetisk felt under driften. Dette felt kan under bestemte betingelser have indflydelse på funktionen af aktive eller passive medicinske implantater. For at udelukke livsfarlige situationer, der kan medføre alvorlige kvæstelser med døden til følge, bør personer med et medicinsk implantat sætte sig i forbindelse med en læge eller implantatets producent, inden dette produkt anvendes.

Ledning

Ved brug af forlængerledninger skal disse mindst svare til det laveste tilladte tværsnit i følgende tabel:

Spænding	Kabellængde	Tværsnit
230 – 240 V/50 Hz	Op til 20 m	1,5 mm ²
230 – 240 V/50 Hz	20 – 50 m	2,5 mm ²



FARE! Elektrisk stød!

Fare for personskader pga. elektrisk strøm.

→ Afbryd produktet fra nettet, før du stopper anvendelsen, vedligeholder eller udbedrer fejl.

Pumpen skal opstilles, så den står stabilt og er beskyttet mod oversvømmelse og mod at falde ned. Opstil pumpen i sikker afstand (min. 2 m) til transportmediet. Der kan anvendes en godkendt personsikkerhedsafbryder som ekstra sikkerhed.

→ Er du i tvivl, så spørg din elektriker til råds.

Hvis netledningen til dette produkt går i stykker, skal den udskiftes af producenten, kundeservice eller en anden kvalificeret person, for at undgå farer.

Beskyt strømkablet og strømkablet imod varme, olie og skarpe kanter.

Anvend aldrig ledningen eller stikket til at bære pumpen, og hiv aldrig i ledningen for at få stikket ud af kontakten.

Beskyt pumpen mod regn og fugt.

Kontroller regelmæssigt tilslutningsledningen.

Inden pumpen tages i brug skal der altid foretages en visuel kontrol (især med hensyn til strømkabel og strømkabstik).

En beskadiget pumpe må ikke benyttes. En beskadiget pumpe skal altid kontrolleres af GARDENA service.

Hvis vores pumper anvendes med en generator, skal generatorproducentens advarselshenvisninger overholdes.

Personlig sikkerhed



FARE! Fare for kvælning!

Små dele kan nemt sluges. Der er risiko for, at små børn kan blive kvalt i polyposen. Hold små børn på afstand under monteringen.



FARE! Fare for kvæstelser på grund af varmt vand!

Ved længere drift (> 5 min.) mod den lukkede trykside kan vandet i pumpen opvarme sig, således at forbrændinger på grund af varmt vand er mulige.

→ Pumpen må ikke køre i mere end 5 min. efter at der er lukket for tryklinien.

Ved manglende vandtilførsel på sugesiden kan vandet i pumpen opvarme sig, således at der er risiko for tilskadekomst på grund af varmt vand, hvis det strømmer ud.

→ Afbryd pumpens forbindelse til elnettet via husets sikring, lad vandet køle af og sørg for, at vandtilførslen på indsugningssiden er sikret inden fornyet idriftsættelse.

Ved tilslutning af pumpen til vandforsyningsanlægget skal de landespecifikke hygiejneforskrifter overholdes for at tilbagesugning af ikke drikkeligt vand.

→ Spørg en VVS-installatør.

For at undgå at pumpen løber tør, skal det sikres at enden på sugeslangen altid er neddykket i væsken.

→ Pumpen fyldes til overløbet med cirka 2 til 3 l af væsken, der skal pumpes.

Sand og andet slibende materiale medfører hurtigere slidage og reducere pumpens ydeevne.

→ Brug et forfilter til pumpning af urent vand.

Pumpning af forurenede vand, f. eks. sten, grannåle osv., kan medføre beskadigelse af pumpen.

→ Pump intet forurenede vand.

2. MONTERING



FARE! Legemsbeskadigelse!

Risiko for tilskadekomst, såfremt produktet starter utilsigtet.

→ **Afbryd produktet fra strømforsyningen, før du monterer produktet.**

Opstilling af pumpen:

Opstillingsstedet skal være fast og tørt, således at pumpen har et sikkert hold.

→ Opstil pumpe i sikker afstand (min. 2 m) til vandet.

Pumpen skal opstilles på et sted med lav luftfugtighed og tilstrækkelig ventilation i ventilationshullernes område. Afstanden til væggene mindst være på 5 cm. Der må ikke suges snavs (f. eks. sand eller jord) gennem ventilationshullerne.

Kunststof-fittingen på suge- og tryksiden må kun strammes manuelt.

Tilslut slangen på sugesiden [fig. A1]:

Anvend ikke vandslangestiksystemdele på sugesiden.

→ Anvend en vakuumfast sugeslange, f. eks. **GARDENA sugesæt varenr. 1411** eller **GARDENA sugeslange til brønderør varenr. 1729** på sugesiden.

For at forkorte genindsugningstiden anbefaler vi at bruge en sugeslange med tilbageløbsstop, som forhindrer en automatisk tømning af sugeslangen efter frakoblingen af pumpen.

1. Skru pumpefittingen ② ind i tilslutningen på sugesiden ①.
2. Forbind den vakuumfaste sugeslange ③ med pumpefittingen ②, og skru den fast, så den er lufttæt.
3. Ved sugehøjder over 4 m: Fastgør sugeslangen ③ ekstra (bind den f. eks. fast til en træpost).
På denne måde aflastes pumpen for sugeslangens vægt.

Tilslut slangen på tryksiden [fig. A2]:

Pumpe-tilslutningen ④ er udstyret med et 33,3 mm indvendigt (G 1") gevind.

Til GARDENA-stiksystemet kræves der f. eks. en GARDENA pumpefitting art. 1745 (følger med ved leveringen).

Ved hjælp af GARDENA koblingssættet kan 19 mm (3/4")-/16 mm (5/8")- og 13 mm (1/2")-slanger tilsluttes.

Slangediameter	Pumpefitting	Varenr.
13 mm (1/2")	GARDENA Pumpefittingssæt	Varenr. 1750
16 mm (5/8")	GARDENA Hanestykke	Varenr. 18202
	GARDENA Slangestykke	Varenr. 18216
19 mm (3/4")	GARDENA Pumpefittingssæt	Varenr. 1752

Pumpens pumpeydelse kan optimeres ved at tilslutte 19 mm (3/4")-slanger i forbindelse med f. eks.

– **GARDENA pumpe-tilslutningssæt varenr. 1752,**

eller 25 mm (1")-slanger med

– **GARDENA lynkoblings-gevindstyk med udvendigt gevind varenr. 7115/Lynkoblings-slangestykke varenr. 7103.**

1. **Kun for varenr. 9014:** Anvend tætningsbånd ⑥ på pumpefittingens udvendige gevind.
2. Skru pumpefittingen ② ind i tilslutningen på tryksiden ④.
3. Forbind trykslangen ⑤ med pumpefittingen ②.

Ved parallel tilslutning af mere end en slange/tilbehør anbefaler vi at bruge

– **GARDENA 2- eller 4-vejs-fordeler varenr. 8193/8194,**
GARDENA 2-vejs-ventil varenr. 940

som kan skrues direkte på pumpefittingen ②.

3. BETJENING



FARE! Legemsbeskadigelse!

Risiko for tilskadekomst, såfremt produktet starter utilsigtet.

→ **Afbryd produktet fra strømforsyningen, før du tilslutter, indstiller eller transporterer produktet.**

Pump vand [fig. O1/O2]:



BEMÆRK! Pumpen indtørker!

→ **Påfyld pumpen til overløb (ca. 2 til 5 l) med vand før hver ibrugtagning.**

1. Drej forskruningen ⑥ på påfyldningsstudsens ⑦ manuelt.
 2. Fyld vand op til overløbet (ca. 2 til 5 l) via påfyldningsstudsens ⑦.
 3. Drej forskruningen manuelt ⑥ fast på påfyldningsstudsens ⑦ (brug ikke en tang).
 4. Åbn eventuelt eksisterende lukkeventiler i trykledningen (tilbehør, vandstop etc.).
 5. Tøm restvandet i trykslangen ⑤, så luften kan slippe ud under udsugning.
 6. Forbind pumpen med strømforsyningen.
 7. Hold trykslangen opad ⑤ min. 1 m lodret over pumpen, tryk på Til-/Fra-kontakten ⑧, og vent indtil pumpen har suget.
- **Hvis pumpen ikke pumper vand efter ca. 5 minutter, skal du slukke pumpen (tryk på Til-/Fra-kontakten ⑧) (se 6. FEJLAFHJÆLPNING).**

Den angivne maksimale selvansugningshøjde på 7 m nås kun, når pumpen er fyldt op til overløbet over påfyldningsstudsens ⑦, og trykslangen ⑤ her og under selvansugning holdes så langt oppe, at der ikke kan løbe vand ud af pumpen via trykslangen ⑤.

Rustdannelse: Pumpen varenr. 9014 er udstyret med et støbejernshus. Efter vandkontakt kan der derfor dannes rust (det skader ikke pumpen og er ikke et garantiobjekt). Derfor kan der i starten sive rustholdigt vand ud efter tilkoblingen.

4. VEDLIGEHOLDELSE



FARE! Legemsbeskadigelse!

Risiko for tilskadekomst, såfremt produktet starter utilsigtet.

→ **Afbryd produktet fra strømforsyningen, før du vedligeholder produktet.**

Skyl pumpen igennem:

Efter at der er pumpet klorholdigt vand op, skal pumpen skylles igennem.

1. Pump lunkent vand (maks. 35 °C), tilsæt evt. et mildt rengøringsmiddel (f. eks. skyllemiddel), indtil det pumpede vand er klart.
2. Bortskaf resterne efter retningslinjerne i loven om bortskaffelse af affald.

5. OPBEVARING

Afbrydelse af brugen [fig. S1]:

Pumpen er ikke frostsikker!

Produktet skal opbevares utilgængeligt for børn.

1. Afbryd pumpen fra strømforsyningen.
2. Luk evt. alle spærreanordninger på sugesiden.
3. Åbn alle udtagningssteder.
Trykkes fjernes på tryksiden.
4. Åbn forskruningen ⑥ på påfyldningsstudsens ⑦ og vandaftapnings-skruen ⑨.
Pumpen tømmes.
5. Opbevar pumpen på et tørt, lukket og frostsikkert sted.

Bortskaffelse:

(iht. Dir. 2012/19/EU)



Produktet må ikke bortskaffes via normalt husholdningsaffald. Det skal bortskaffes iht. de gældende lokale miljøforskrifter.

VIGTIGT!

→ Bring produktet hen til en miljøstation i nærheden.

6. FEJLAFHJÆLPNING



FARE! Legemsbeskadigelse!

Risiko for tilskadekomst, såfremt produktet starter utilsigtet.

→ Afbryd produktet fra strømforsyningen, før du udbedrer fejl i produktet.

Løsning af løbehjul [fig. T1]:

Et løbehjul, der sidder fast på grund af tilsmudsning, kan løsnes.

→ Drej hjulakslen  med en skruetrækker.

Herigennem løsnes løbehjulet, der sidder fast.

Problem	Mulig årsag	Afhjælpning
Pumpen kører, men den suger ikke	Lækkende eller beskadiget sugeslange.	→ Kontrollér sugeledningen for skader, og tætn den, så den bliver lufttæt.
	Pumpen fyldes ikke med vand.	→ Fyld pumpen (se 3. BETJENING).
	Væsken forsvinder via slangen, forbundet til leveringsiden, under sugningen.	→ 1. Fyld pumpen en gang til (se 3. BETJENING). 2. Hold trykslangen ca. 1 m lodret over pumpen og opad ved genoptagelse af brugen, indtil pumpen har suget.
	Forbindelse der ikke danner vacuum opnås bedst ved at anvende GARDENA Sugelang (se 8. TILBEHØR).	
	Utæthed ved fingerskrue.	→ Kontrollér tætningen (udskift den, om nødvendigt), og stram forskruingen fast (brug ikke en tang).
	Luften kan ikke komme ud, da leveringsiden er lukket eller der stadig er vand i trykslangen.	→ Åbn eksisterende lukkeventiler (f.eks. sprøjte) i trykledningen, eller tøm trykslangen.
Ventetiden blev ikke overholdt.	→ Tænd pumpen, og vent op til 5 minutter.	
Sugefilter eller tilbageløbs-sikring i sugeslangen er tilstoppet.	→ Rens filteret eller tilbageløbsstoppet.	
For høj sugehøjde.	→ Reducér sugehøjden.	
Ved andre besværligheder under sugningen, anvend GARDENA sugelang med tilbageløbssikring (se 8. TILBEHØR) og påfyld væsken der skal pumpes via påfyldningshætten før pumpen startes.		
Pumpen starter ikke eller den standser pludseligt i drift	Den termiske overbelastningsbeskyttelse har frakoblet pumpen på grund af overophedning.	→ Overhold den maksimale medietemperatur (35 °C).
	Pumpe uden strøm.	→ Kontrollér sikringerne og de elektriske stikforbindelser.
	RCD-kontakten er udløst (fejlstrøm).	→ Afbryd pumpen fra strømforsyningen, og kontakt GARDENA Service.
	Pumpe ikke tændt.	→ Tryk på Til-/Fra-kontakten, og sæt den på til.
Pumpen kører, men pumpeydelsen falder pludseligt	Sugeslangeenden er ikke i vandet.	→ Dyp sugeslangeenden dybere ned i vandet.
	Sugefilter eller tilbageløbs-sikring tilstoppet.	→ Rens sugefilteret eller tilbageløbsstoppet.
	Utæthed på sugesiden.	→ Fjern utætheden.
	Løbehjul blokeret.	→ Løsn hjulet.
Støjudvikling i hydraulik-området	Ved kraftigt gennemløb (f. eks. åben slangeudgang, uden redskab) kan der opstå støjende lyde i pumpens hydraulikområde. Det giver ikke nogen problemer og fører ikke til en beskadigelse af pumpen. Lyden kan fjernes gennem små ændringer af gennemløbet (f. eks. ved at åbne/lukke en smule for et redskab).	



BEMÆRK: Henvend dig til dit GARDENA Servicecenter i tilfælde af andre fejl. Reparationer må kun udføres af GARDENA Servicecentre eller af forhandlere, som er autoriseret af GARDENA.

7. TEKNISKE DATA

Trykpumpe	Enhed	Værdi (Varenr. 9010)	Værdi (Varenr. 9014)	Værdi (Varenr. 9015)
Nominel styrke	W	600	800	800
Netspænding	V (AC)	230	230	230
Netfrekvens	Hz	50	50	50
Maks. transportmængde	l/h	3000	3700	3700
Maks. tryk/ maks. leveringshøjde	bar / m	3,5 / 35	4,1 / 41	4,1 / 41
Max. sugeevne	m	7	7	7
Tilladt indvendigt tryk (tryksiden)	bar	6	6	6
Tilslutningsledning	m	1,5 (H07RN-F)	1,5 (H07RN-F)	1,5 (H07RN-F)
Vægt	kg	5,3	8,2	6,1
Lydeffektniveau $L_{WA}^{1)}$ målt/ garanteret	dB(A)	77 / 80	77 / 80	75 / 78
Usikkerhed $k_{WA}^{2)}$		3	2,36	2,52
Maks. medietemperatur	°C	35	35	35

Målemetode iht.: ¹⁾ RL 2000/14/EU ²⁾ ISO 4871

8. TILBEHØR

GARDENA Sugelang komplet	Snor sig ikke og er vakuumfast, kan fås både som metervare varenr. 1720/1721 (19 mm (3/4")/25 mm (1")) uden fittings eller i fast længde varenr. 1411/1418 komplet med fittings.	
GARDENA Fittings til sugelang	For tilslutning på sugesiden.	Varenr. 1723/1724
GARDENA Tilslutningssæt til pumpe	For tilslutning på tryksiden.	Varenr. 1750/1752
GARDENA Sugefilter med tilbageløbssikring	Til sugelang i metermål.	Varenr. 1726/1727/1728
GARDENA Forfilter	Anbefales til brug ved pumpning af urent vand.	Varenr. 1730/1731
GARDENA Elektronisk manometer kontakt	Tænder og slukker automatisk for pumpen afhængig af det øjeblikkelige arbejdsstryk. Med tørlobssikring.	Varenr. 1739
GARDENA Sugelang e til udboringer	Danner ikke vacuum. Tilkobling af pumpe til borehul eller rørarbejde. Længde 0,5 m. Med 33,3 mm (G 1)-kontragevind i begge ender.	Varenr. 1729
GARDENA Flydende udsugning	Til udsugning under vandoverfladen uden forurening.	Varenr. 1417
GARDENA Pumpefitting	Til tilslutningen af GARDENA-stiksystemet på tryksiden.	Varenr. 1745

9. SERVICE/GARANTI

Service:

Kontakt venligst adressen på bagsiden.

Garantierklæring:

I tilfælde af et garantikrav pålægges du ikke nogen gebyrer for de leverede tjenester.

GARDENA Manufacturing GmbH giver 2 års garanti fra det første køb hos forhandleren for alle originale og nye GARDENA produkter, hvis produkterne udelukkende er brugt privat. Denne producentgaranti gælder ikke for produkter, som er købt på et andenhåndsmarked. Denne garanti omfatter alle væsentlige mangler på produktet, som skyldes materiale- eller fabriktionsfejl. Denne garanti opfyldes ved at levere et fuldt funktionelt erstatningsprodukt eller ved reparation af de defekte produkt sendes til os gratis. Vi forbeholder os ret til at vælge mellem disse muligheder. Denne service er underlagt følgende bestemmelser:

- Produktet blev brugt til sin tilsigtede anvendelse i henhold til anbefalingerne i betjeningsvejledningen.

- Hverken køberen eller en tredjemand har forsøgt at åbne eller reparere produktet.
- Vedrørende driften blev der kun brugt originale GARDENA reservedele og sliddele.
- Forelæggelse af købsdokumentationen.

Normal slidage på dele og komponenter (eksempelvis på knive, knivfastgørelsesdele, turbiner, lamper, kile- og tandrem, hjul, luftfiltre, tændrør), optiske forandringer, samt slid- og forbrugsdele dækkes ikke af garantien.

Denne producentgaranti er begrænset til reserveleverance og reparation efter de nævnte betingelser. Andre krav over for os som producent, for eksempel om skadeserstatning, begrundes ikke i producentgarantien. Denne producentgaranti berører naturligvis **ikke** de eksisterende juridiske og kontraktmæssige krav over for forhandleren/sælgeren.

Producentgarantien er omfattet af Forbundsrepublikkens Tysklands lovgivning.

I tilfælde af garanti bedes du sende det defekte produkt retur sammen med en kopi af kassebonen og en beskrivelse af fejlen. Send det tilstrækkeligt frankeret til GARDENA serviceadresse.

Sliddele:

Hjulet er en sliddele og hermed undtaget fra garantien.

FI Puutarhapumppu

1. TURVALLISUUS	23
2. KOKOONPANO	24
3. KÄYTTÖ	24
4. HUOLTO	24
5. SÄILYTYS	24
6. VIKOJEN KORJAUS	25
7. TEKNISET TIEDOT	25
8. LISÄTARVIKKEET	25
9. HUOLTOPALVELU/TAKUU	25

Alkuperäisohjeen käännös.



Tätä tuotetta saavat käyttää yli 8-vuotiaat lapset sekä henkilöt, joilla on alentunut fyysinen, aistinvarainen tai psyykinen toimintakyky tai puutteelliset tiedot, kun heitä tällöin valvotaan tai kun he ovat saaneet tuotteen turvallista käyttöä koskevat ohjeet ja ymmärtävät käyttöön liittyvät vaarat. Lapset eivät saa leikkiä tuotteen kanssa. Lapset eivät saa ilman valvontaa tehdä laitteen puhdistusta eikä käyttäjän tehtäviin kuuluvaa huoltoa. Suosittelemme, että tuotetta käyttävät vasta yli 16-vuotiaat. Älä koskaan käytä tuotetta väsyneenä, sairaana tai alkoholin, huumeiden tai lääkkeiden vaikutuksen alaisena.

Määräystenmukainen käyttö:

GARDENA-Puutarhapumppu on tarkoitettu pohja- ja sadeveden, vesijohtoveden ja klooriveden siirtoon yksityisissä kodin ja harrastuspumppuhoissa.

Kuljetettavat nesteet:

GARDENA-puutarhapumppulla saa siirtää ainoastaan vettä.

Pumppua käytettäessä paineen nostamiseen ei saa ylittää enintään sallittua 6 baarin sisäpainetta (painepuolella). Nostettava ulostulopaine ja pumpun paine lasketaan yhteen.

- **Esimerkki:** Vesihanan paine = 2,5 bar
puutarhapumpun maksimipaine tuotenro 9010 = 3,5 bar,
kokonaispaine = 6,0 bar.

Tuote ei sovellu pitkäaikaiseen käyttöön (jatkuva kierrätyskäyttö).



VAARA! Henkilövammat!
→ Syövyttäviä, helposti syttyviä tai räjähdysalttiita nesteitä (esim. bensiiniä, petroolia, nitro-ohennetta), öljyjä, suolavettä, likavettä, polttoöljyä tai elintarvikkeita ei saa pumpata tällä pumpulla.

1. TURVALLISUUS

TÄRKEÄÄ!

Lue käyttöohje huolellisesti ja säilytä se myöhemmää tarvetta varten.

Tuotteessa olevat merkit:



Lue käyttöohje.

Yleiset turvaohjeet

Sähköturvallisuus



VAARA! Sähköisku!

Loukkaantumisvaara sähkövirrasta.

→ Virta on syötettävä tuotteeseen vikavirtasuojakytkimellä (vvsk), jonka nimellinen laukaisuvirta on enintään 30 mA.



VAARA! Loukkaantumisvaara!

Loukkaantumisvaara sähkövirrasta.

→ Irrota tuote verkosta ennen huoltotöitä tai osien vaihtamista. Pistorasian on tällöin aina oltava näkymätäisyydellä.

Turvallinen käyttö

Veden lämpötila ei saa olla yli 35 °C.

Pumppua ei saa käyttää, jos vedessä on ihmisiä.

Nesteen liikaantuminen voi johtua voiteluaineiden valumisesta ulos.

Suojakytkin

Lämpösuojakytkin:

Ylikuormituksessa ylikuumenemiselta suojaava, sisäänrakennettu moottorinsuojakytkin kytkee pumpun pois päältä. Pumppu on jälleen käyttövalmis, kun moottori on jäähtynyt riittävästi.

Lisänä olevat turvaohjeet

Sähköturvallisuus



VAARA! Sydämenpysähdys!

Tämä tuote tuottaa käytössä sähkömagneettisen kentän. Kenttä voi tietyissä olosuhteissa vaikuttaa aktiivisten tai passiivisten lääkinnällisten implanttien toimintaan. Jotta vakaviin loukkaantumisiiin tai kuolemaan johtavien tilanteiden vaara voidaan välttää, lääkinnällistä implanttia käyttävien henkilöiden tulisi ennen tuotteen käyttöä kääntyä lääkärinsä ja implantin valmistajan puoleen.

Johto

Jatkojohtoa käytettäessä sen on vastattava seuraavan taulukon vähimmäishalkaisijoita:

Jännite	Johdon pituus	Halkaisija
230 – 240 V/50 Hz	Enintään 20 m	1,5 mm ²
230 – 240 V/50 Hz	20 – 50 m	2,5 mm ²



VAARA! Sähköisku!

Loukkaantumisvaara sähkövirrasta.

→ Irrota tuote verkkovirrasta ennen kuin poistat sen käytöstä, huollat sitä tai korjaat sen vikoja.

Pumpun on oltava pystytetty tukevasti ja tulvavedeltä suojattuna ja sen on varmistettava putoamista vastaan. Sijoita pumppu turvalliselle etäisyydelle (vähintään 2 m) pumpattavasta aineesta. Lisäksi turvallisuutta voidaan parantaa hyväksytyyn henkilösuojakytkimen käytöllä.

→ Kysy neuvoa sähköliikkeestä.

Jos tuotteen verkkoliitäntäjohto vaurioituu, se on annettava valmistajan tai sen asiakaspalvelun tai vastaavan valtuutetun henkilön vaihdettavaksi vaaratilanteiden välttämiseksi.

Suoja verkkoistotulppa ja verkkoliitäntäkaapeli kuumuudelta, öljyltä ja teräviltä reunoilta.

Älä kanna pumppua johdosta kiinni pitäen äläkä vedä johdosta irrottaessasi pistoketta verkkopistorasiasta.

Älä jätä pumppua sateeseen äläkä käytä pumppua märissä tai kosteissa olosuhteissa.

Tarkista verkkokaapeli säännöllisesti.

Tarkasta pumppu (varsinkin verkkoliitäntäjohto ja verkkopistotulppa) silmämääräisesti aina ennen käyttöä.

Viallista pumppua ei saa käyttää. Vikatapauksessa anna pumppu ehdottomasti GARDENA-huoltopalvelun tarkastettavaksi.

Kun pumppujamme käytetään generaattorin kanssa, on huomioitava generaattorin valmistajan varoitukset.

Henkilökohtainen turvallisuus



VAARA! Tukehtumisvaara!

Pienet osat voidaan niellä helposti. Muovipussin vuoksi pienten lasten tukehtumisvaara. Pidä pienet lapset kaukana kokoamisen aikana.

DA

FI



VAARA! Loukkaantumisvaara johtuen kuumasta vedestä!
Mikäli pumppu käy kauemmin (> 5 min.) painepuolen ollessa suljettuna, saattaa pumpussa oleva vesi kuumentua, mikä voi johtaa palovammoihin.
→ Anna pumpun käydä korkeintaan 5 minuuttia painepuolen ollessa suljettuna.

Mikäli pumppu käy kauemmin ilman imupuolelta saatavaa vettä, saattaa pumpussa oleva vesi kuumentua, mikä voi johtaa palovammoihin.
→ Erotta pumppu sähköverkosta ruuvaamalla varoke irti, anna veden jäähtyä ja varmista ennen uudelleen käyttöönottoa imupuolen vedensaanti.

Pumppua vesijohtoverkkoon liitettäessä on noudatettava paikallisia LVI-alan määräyksiä harmaan veden takaisinimun estämiseksi.

→ Käänny LVI-alan ammattimiehen puoleen.

Katso, että imuletkun pää on aina pumpattavassa nesteessä pumpun kuivana käynnin estämiseksi.

→ Täytä pumppu aina ennen käyttöönottoa täyttöaukosta (n. 2 – 3 l) nesteellä! Hiekkaa ja muuta hankaavat aineet lisäävät pumpun kulumista ja vähentävät sen tehoa.

→ Käytä pumpun esisuodatinta veden ollessa hiekkapitoista.

Likaantuneen veden, jossa on esim. kiviä ja havunneulasia, pumppaaminen voi johtaa pumpun vaurioitumiseen.

→ Älä pumpppaa likaantunutta vettä.

2. KOKOONPANO



VAARA! Henkilövammat!
Loukkaantumisvaara, jos tuote käynnistyy tahattomasti.
→ Irrota tuote sähkönjakelusta ennen kuin asennat tuotteen.

Pumpun sijoittaminen:

Sijoituspaikan tulee olla tukeva ja kuiva niin, että pumppu pysyy vakaasti alustallaan.

→ Sijoita pumppu turvalliselle etäisyydelle (vähintään 2 m) vedestä.

Pumppu on sijoitettava kuivaan paikkaan siten, että tuuletusaukkojen ilmaisaanti on taattu. Seinän ja pumpun välisen etäisyyden on oltava vähintään 5 cm. Tuuletusaukkoihin ei saa joutua likaa (esim. hiekkaa tai multaa).

Muoviset imu- ja painepuolen imuletkuliittimet saa kiristää kiinni vain käsin.

Letkun kiinnittäminen imupuolelle [kuva A1]:

Älä käytä imupuolella vesiletkun liitinosa.

→ Käytä imupuolella alipaineen kestävää imuletkua, esim.

GARDENA-imusarjaa, tuotenro 1411 tai putkikaivon

GARDENA-imuletkua, tuotenro 1729.

Imuajan lyhentämiseksi uudelleen käynnistettäessä suosittelemme takaisinvirtauksen estolla varustetun imuletkun käyttöä, joka estää imuletkun itsestään tyhjenemisen pumpun sammuttamisen jälkeen.

- Kierrä pumpun liitäntäkappale ② imupuolen ① liitäntään.
- Yhdistä alipaineen kestävä imuletku ③ pumpun liitäntäkappaleen ② kanssa ja ruuvaa ne ilmatiiviisti yhteen.
- Yli 4 m imukorkeuksilla: kiinnitä imuletku ③ lisäksi (esim. puuseipäaseen sitomalla).
Tällöin pumppua ei kuormiteta imuletkun painolla.

Letkun kytkentä painepuolelle [kuva A2]:

Pumppuliitäntä ④ on varustettu 33,3 mm (G 1")-sisäkierteellä.

GARDENA-kytkentäjärjestelmään vaaditaan esim. GARDENA -pumppun liitäntäkappale, tuotenro 1745 (sisältyy toimitukseen).

GARDENAN liitäntäjärjestelmään voidaan kiinnittää 19 mm (3/4")/16 mm (5/8") ja 13 mm (1/2") letkut.

Letkun halkaisija	Pumpun liitäntä		
13 mm (1/2")	GARDENA Pumppuliitäntäsarja	tuotenro 1750	
16 mm (5/8")	GARDENA Hanaliitäntäsarja	tuotenro 18202	
	GARDENA Etkuliitäntäsarja	tuotenro 18216	
19 mm (3/4")	GARDENA Pumppuliitäntäsarja	tuotenro 1752	

Pumpun optimoitu siirtoteho saavutetaan 19 mm (3/4")-letkun liittimellä yhdessä esim. näiden tuotteiden kanssa

– **GARDENA -pumppuliitinsarja, tuotenro 1752,**
tai 25 mm (1")-letkut

– **ulkokierteisellä GARDENA-pikaliitäntäkierrelittimellä, tuotenro 7115/kynsiliittimellä, tuotenro 7103.**

- Vain tuote 9014: Käytä tiivistysnauhaa ⑦ pumpun liitäntäkappale ulkokierteessä.
- Ruuvaa pumpun liitäntäkappale ② painepuolen ④ liitäntään.
- Yhdistä paineletku ⑤ pumpun liitäntäkappaleen ② kanssa.

Yli yhden letkun/liitäntälaitteen vierekkäisissä liitännöissä suosittelemme seuraavien venttiilien käyttöä

– **GARDENA haara- tai 4-tie jakoventtiili, tuotenro 8193/8194**
GARDENA haaraventtiili, tuotenro 940

jotka voidaan ruuvata suoraan pumpun liitäntäkappaleeseen ②.

3. KÄYTTÖ



VAARA! Henkilövammat!
Loukkaantumisvaara, jos tuote käynnistyy tahattomasti.
→ Irrota tuote sähkönjakelusta ennen kuin liität tuotteen, säädät sitä tai kuljetat sitä.

Veden pumppaus [kuva O1/O2]:



HUOMIO! Pumpun kuivakäynti!
→ Täytä pumppu vedellä ennen jokaista käyttöönottoa ylivuoto-kohtaan asti (noin 2-5 l).

- Kierrä täyttöaukkojen ⑦ kierre ⑥ käsin auki.
- Täytä vedellä täyttöaukoista ⑦ ylivuotokohtaan asti (noin 2-5 l).
- Kierrä täyttöaukkojen ⑦ kierre ⑥ käsin kiinni (älä käytä pihtejä).
- Avaa mahdolliset sulkuventtiilit paineletkussa (liitäntälaitteet, veden pysäytys jne.).
- Tyhjennä loppu vesi paineletkusta ⑤, jotta ilma pääsee ulos imettäessä.
- Yhdistä pumppu sähkönjakeluun.
- Pidä paineletkua ⑤ vähintään 1 m ylöspäin pystysuoraan pumpun yläpuolella, paina virtakytkimestä ⑧ ja odota, kunnes pumpun imutoiminto on käynnistynyt.

→ Jos pumppu ei kuljeta vettä noin 5 minuutin kuluttua, kytke pumppu pois päältä (paina virtakytkintä ⑧) (katso 6. VIKOJEN KORJAUS).

Ohjeenmukainen 7 metrin maksimaalinen imukorkeus saavutetaan vain, kun pumppu on täyttöaukosta ⑦ täytetty ylivuotokorkeuteen asti ja kun paineletkua ⑤ pidetään tällöin ja omatoimisen imun aikana niin paljon ylöspäin, ettei vettä pääse vuotamaan pumpusta paineletkun ⑤ kautta.

Ruostuminen: Pumpulla, tuotenro 9014, on valurautainen kotelo. Vesi-kontaktin jälkeen muodostuu ruostetta (tämä ei vaurioita pumppua eikä se sisälly takuuseen). Tämän vuoksi alussa päällekytkennän jälkeen voi tulla ulos ruosteista vettä.

4. HUOLTO



VAARA! Henkilövammat!
Loukkaantumisvaara, jos tuote käynnistyy tahattomasti.
→ Irrota tuote sähkönjakelusta ennen kuin huollat sitä.

Pumpun huuhtelu:

Pumppu on huuhdeltava, kun sillä on pumpattu klooripitoista vettä.

- Pumppaa haaleaa vettä (enintään 35 °C), johon on mahdollisesti lisätty mietoa puhdistusainetta (esim. astianpesuainetta), kunnes pumpattu vesi on kirkasta.
- Hävitä loppujäämät jätelain ohjesääntöjen mukaisesti.

5. SÄILYTYS

Käytöstä poistaminen [kuva S1]:

Pumppu ei ole suojattu jäätymiseltä!

Tuote on säilytettävä lasten ulottumattomissa.

- Irrota pumppu sähkönjakelusta.
- Sulje tarvittaessa kaikki sulklaitteet imupuolella.
- Avaa kaikki poistoaukot.
Painepuolesta tulee paineeton.

4. Avaa ruuvit ⑥ täyttöaukossa ⑦ ja veden tyhjennystulpassa ⑨.
Pumppu tyhjenetään.
5. Säilytä pumppua kuivassa, suljetussa ja pakkaselta suojatussa paikassa.

Hävittäminen:

(direktiivin 2012/19/EU mukaan)



Tuotetta ei saa hävittää tavallisen kotitalousjätteen mukana. Se on hävitettävä voimassa olevien paikallisten ympäristönsuojelumääräysten mukaisesti.

TÄRKEÄÄ!

→ Hävitä tuote paikallisen kierrätyskeskuksen kautta.

6. VIKOJEN KORJAUS



VAARA! Henkilövammat!

Loukkaantumisaava, jos tuote käynnistyy tahattomasti.

→ Irrota tuote sähkönjakelusta ennen kuin korjaat tuotteen vikoja.

Juoksupyörän vapauttaminen [kuva T1]:

Likaantumisen johdosta kiinnijuuttunut juoksupyörä voidaan vapauttaa irti.

→ Kierrä pyörän aksella ⑩ ruuvinvääntimellä.

Näin saadaan kiinnijuuttunut juoksupyörä jälleen pyörimään.

Ongelma	Mahdollinen syy	Korjaus
Pumppu käy, mutta ei ime	Imuletku viallinen tai ei tiivis.	→ Tarkasta imuletku vaurioiden varalta ja tiivistä ne ilmatii- viiksi.
	Pumppua ei täytetty vedellä.	→ Täytä pumppu (katso 3. KÄYTTÖ).
	Täytetty neste valuu imutoiminnon alkaessa painepuolelle asennetun letkun kautta.	→ 1. Täytä pumppu uudelleen (katso 3. KÄYTTÖ). 2. Pidä pumpun uudessa käyttöönottossa paineetkua vähintään 1 m ylöspäin pystysuoraan pumpun yläpuolella, kunnes pum- pun imutoiminto on käyn- nistynyt.
	Ehdottoman tiivis liitos saavutetaan GARDENA-imuletkuja (katso 8. LISÄTARVIKKEET) käyttämällä.	
	Ruuvitulppa täyttöaukossa ei tiivis.	→ Tarkasta tiiviste (vaihda tar- vittaessa) ja kiristä kierre tiukka (älä käytä pihtejä).
	Ilma ei pääse poistumaan, koska painepuoli on suljettu tai paineetkuun on jäänyt vielä vettä.	→ Avaa paineetkussa olevat sulkuventtiilit (esim. ruisku) tai tyhjennä paineetku.
	Odotusaikaa ei ole noudatettu.	→ Kytke pumppu päälle ja odota korkeintaan 5 minuuttia.
	Imusuodatin tai imuletkun takais- kuventtiili tukossa.	→ Puhdista suodatin tai takai- sinvirtauksen esto.
	Liian korkea imukorkeus.	→ Pienennä imukorkeutta.
	Muissa imutoimintoa koskevissa pulmissa käytä GARDENA-imuletkuja takaiskuventtiilillä varustettuna (katso 8. LISÄTARVIKKEET) ja täytä pumppu ennen käyttöönottoa täyttöaukosta pumpattavalla nesteellä.	
Pumppu ei käynnisty tai pysähtyy äkisti käytön aikana	Lämpösuojajakytkin on kytkenyt pumpun pois päältä ylikuumene- misen vuoksi.	→ Ota huomioon veden korkein lämpötila (35 °C).
	Pumppu ilman virtaa.	→ Tarkasta sulakkeet ja sähköiset pistoliittimet.
	Vikavirtasuojajakytkin on lauennut.	→ Irrota pumppu sähkönjake- lusta ja käänny GARDENA- huoltopalvelun puoleen.
	Pumppua ei ole kytketty päälle.	→ Kytke pumppu päälle virtakyt- kimestä.
Pumppu käy, mutta siirtoteho pienenee äkisti	Imuletkun pää ei ole vedessä.	→ Upota imuletkun pää syvem- mälle veteen.
	Imusuodatin tai takaisku- venttiili tukossa.	→ Puhdista imusuodatin tai takaisinvirtauksen esto.
	Vuoto imupuolella.	→ Poista epätiivisyys.
	Juoksupyörä jumissa.	→ Irrota pyörä.

Ongelma	Mahdollinen syy	Korjaus
Melunmuodostus hydraulisiin alueella	Nopeilla läpivirtauksilla (esim. avoin letkun ulostulo, ilman lisälai- tetta) saattaa pumpun hydraulikkatilassa esiintyä melua. Tämä on vaaraton eikä johda pumpun vaurioitumiseen. Virtaaman vähäisellä muutoksella (esim. avaamalla/sulkemalla lisälaitteen vedentuloa kevyesti) pumpun käynti saadaan hiljaisemmaksi.	



HUOMAUTUS: Käänny muissa häiriötapahtumissa GARDENA-huoltopalvelun puoleen. Korjaukset saa suorittaa ainoastaan GARDENA-huoltopalvelu tai GARDENAN valtuuttamat erikoisliikkeet.

7. TEKNISEET TIEDOT

Puutarhapumppu	Yksikkö	Arvo (tuoteno 9010)	Arvo (tuoteno 9014)	Arvo (tuoteno 9015)
Nimellisteho	W	600	800	800
Verkköjännite	V (AC)	230	230	230
Verkkotaajuus	Hz	50	50	50
Maksimituotto	l/h	3000	3700	3700
Maksimipaine/ maksiminostokorkeus	bar / m	3,5 / 35	4,1 / 41	4,1 / 41
Maksimi imukorkeus	m	7	7	7
Sallittu sisäpaine (paineen puoleinen)	bar	6	6	6
Liitäntäkaapeli	m	1,5 (H07RN-F)	1,5 (H07RN-F)	1,5 (H07RN-F)
Paino	kg	5,3	8,2	6,1
Äänitehotaso L _{WA} ¹⁾ mitattu/taattu		77 / 80	77 / 80	75 / 78
Epävarmuus k _{WA} ²⁾	dB(A)	3	2,36	2,52
Nesteen maksimilämpötila	°C	35	35	35

Mittausmenetelmä: ¹⁾ RL 2000/14/EU ²⁾ ISO 4871

8. LISÄTARVIKKEET

GARDENA-Imuletkut	Alipaineen kestävät, taivuttamattomat, valinnaisesti saatavana metritarvarana tuoteno 1720/1721 (19 mm (3/4")/25 mm (1")) ilman liittimiä tai määrämittäisinä tuoteno 1411/1418 varustet- tuna tarvittavilla liittimillä.	
GARDENA-Imuletkuliitin	Imupuolen liitäntään.	tuoteno 1723 / 1724
GARDENA- Pumppuliitin- sarja	Painepuolen liitäntään.	tuoteno 1750 / 1752
GARDENA-Imusuodatin takaiskuventtiilillä	Metreittäin myytävän imuletkun lisävarusteeksi.	tuoteno 1726/ 1727 / 1728
GARDENA-Pumpun esisuodatin	Erityisen suositeltava hiekkapitoisen nesteen pumppauksessa.	tuoteno 1730 / 1731
GARDENA-Elektroninen painekytkin	Käynnistää tai katkaisee pumpun käynnin automaattisesti käyttöpaineesta riippuen. Kuivakäyntisuoja.	tuoteno 1739
GARDENA-Imuletku putkikaivoa varten	Pumpun alipaineen kestäväään liitokseen putkikaivoon tai jäykkäin putkiin. Pituus 0,5 m. Molemmissa päissä 33,3 mm, (G 1)-sisäkierre.	tuoteno 1729
GARDENA Kelluva imujärjestelmä	Puhtaaseen imuun vedenpinnan alapuolelta.	tuoteno 1417
GARDENA Pumpun liitäntäkappale	GARDENA-kytkentäjärjestelmän kiinnitykseen painepuolelle.	tuoteno 1745

9. HUOLTOPALVELU/TAKUU

Huoltopalvelu:

Ota yhteyttä takasivulla olevaan osoitteeseen.

Takuuilmoitus:

Jos kyseessä on takuuvaatimus, palvelusta ei peritä maksua.

GARDENA Manufacturing GmbH antaa kaikille uusille GARDENA-tuotteille kahden (2) vuoden takuun jälleenmyyjältä ostettuna ensimmäisestä osto-
päivästä alkaen, jos tuotteita on käytetty ainoastaan yksityisessä käytössä. Tämä valmistajan takuu ei koske jälkimarkkinoilta ostettuja tuotteita. Tämä takuu koskee kaikkia tuotteen oleellisia osia, jotka johtuvat todistet-
tusti materiaali- tai tuotantovirheistä. Takuun puitteissa asiakkaalle toimitetaan toimiva, korvaava tuote tai meille lähetetty viallinen tuote korjataan maksutta. Pidätämme oikeuden valita jommankumman näistä vaihtoeh-

doista. Palvelua koskevat seuraavat ehdot:

- Tuotetta on käytetty sille määriteltyyn käyttötarkoitukseen käyttöohjeiden mukaisesti.
- Ostaja tai kolmas osapuoli ei ole yrittänyt avata tai korjata tuotetta.
- Käytössä on käytetty ainoastaan alkuperäisiä GARDENAn vara- ja kuluvia osia.
- Ostokuitin esittäminen.

Osiin ja komponenttien tavallinen kuluminen (esimerkiksi terissä, terien kiinnityksissä, turbiineissa, lampuissa, kiila- ja hammashihnoissa, pyörissä, ilmansuodattimissa, sytytystulpissa), optiset muutokset sekä kuluvat osat ja tarvikkeet eivät kuulu takuun piiriin.

Tämä valmistajan takuu rajoittuu korvaavaan toimitukseen ja korjaukseen edellä mainituilla edellytyksillä. Meitä valmistajana vastaan esitetyt muut vaatimukset, kuten vahingonkorvaukset, eivät ole perusteltuja valmistajan takuun osalta. Tämä valmistajan takuu ei vaikuta tietenkään liikkeen/jälleenmyyjän voimassa oleviin lakisääteisiin ja sopimuksellisiin takuuvaatimuksiin.

Valmistajan takuu noudattaa Saksan liittotasavallan lakeja.

Takuutapauksissa lähetä viallinen tuote yhdessä ostotositteen kopion ja virhekuvausten kanssa postimaksu maksettuna kääntöpuolella olevaan GARDENAn huolto-osoitteeseen.

Kuluvat osat:

Pyörä on kuluva osa eikä siten kuulu takuun piiriin.

FI

NO

NO Hagepumpe

1. SIKKERHET	26
2. MONTASJE	27
3. BETJENING	27
4. VEDLIKEHOLD	27
5. LAGRING	27
6. UTBEDRE FEIL	28
7. TEKNISKE DATA	28
8. TILBEHØR	28
9. SERVICE/GARANTI	28

Oversettelse av de originale instruksjonene.



Dette produktet kan brukes av barn fra og med 8 år og personer med reduserte fysiske, sensoriske eller mentale evner, såfremt de er under tilsyn eller er blitt undervist om sikker bruk av produktet og forstår farene som resulterer av dette. Barn skal ikke leke med produktet. Rengjøring og brukervedlikehold skal ikke utføres av barn uten tilsyn. Vi anbefaler bruk av produktet først for ungdommer fra og med 16 år. Produktet må aldri brukes når du er trett, syk eller påvirket av alkohol, rusmidler eller medisiner.

Riktig anvendelse:

GARDENA Hagepumpe kan brukes til transport av grunn- og regnvann, ledningsvann og klorholdig vann i private hus- og hobbyhager.

Væsker som kan pumpes:

GARDENA hagepumpe skal kun brukes til pumping av vann.

Ved bruk av pumpen til trykkforsterkning må de maksimalt tillatte innvendige trykk på 6 bar (trykksiden) ikke overskrides. Utgangstrykket som skal økes og pumpetrykket summeres.

- **Eksempel:** trykk i vannkran = 2,5 bar, maks. trykk i hagepumpen, art. 9010 = 3,5 bar, totalt trykk = 6,0 bar.

Produktet er ikke egnet til drift over lang tid (kontinuerlig sirkulasjon).



FARE! Personskader!

→ Saltvann, spillvann, etsende, lett antenkelige eller eksplosive stoffer (f.eks. bensin, petroleum, nitrofortynning), oljer, fyringsolje og næringsmidler må ikke pumpes.

1. SIKKERHET

VIKTIG!

Les nøye gjennom bruksanvisningen og oppbevar denne til senere bruk.

Symboler på produktet:



Les bruksanvisningen.

Generelle sikkerhetsanvisninger

Elektrisk sikkerhet



FARE! Strømstøt!

Fare for personskade på grunn av elektrisk strøm.

→ Produktet må forsynes med strøm via en FI-bryter (RCD) med en nominell utløsningsstrøm på maks. 30 mA.



FARE! Fare for personskade!

Fare for personskade på grunn av elektrisk strøm.

→ Separer produktet fra nettet før du gjennomfører vedlikeholdsarbeid eller skifter ut deler. Stikkkontakten må da befinne seg innenfor synsområdet.

Sikker drift

Vanntemperaturen skal ikke overskride 35 °C.

Pumpen må ikke brukes når det er personer i vannet.

Smørestoffer som siver ut, kan forurense væsken.

Vernebryter

Termo-vernebryter:

Ved overbelastning kobler den integrerte termiske startkontakten ut pumpen. Når motoren er tilstrekkelig avkjølt, er pumpen klar til drift igjen.

Ekstra sikkerhetsanvisninger

Elektrisk sikkerhet



FARE! Hjertestans!

Dette produktet genererer et elektromagnetisk felt under drift. Dette feltet kan under visse betingelser påvirke funksjonen til aktive eller passive medisinske implantater. For å utelukke fare ved situasjoner som kan føre til alvorlige eller dødelige personskader, skal personer med et medisinsk implantat rådføre seg med lege og produsenten av implantatet før bruk av dette produktet.

Kabel

Ved bruk av skjoteledninger må disse ha minste diametere som er angitt i følgende tabell:

Spenning	Kabellengde	Diameter
230 – 240 V/50 Hz	Opptil 20 m	1,5 mm ²
230 – 240 V/50 Hz	20 – 50 m	2,5 mm ²



FARE! Strømstøt!

Fare for personskade på grunn av elektrisk strøm.

→ Kople produktet fra nettet før du tar det ut av drift, vedlikeholder det eller utbedrer feil.

Pumpen må være stilt opp så den står stødig og flomsikkert, og den må beskyttes slik at den ikke faller. Still opp pumpen i sikker avstand (min. 2 m) til transportmediet. For ekstra sikkerhet kan det brukes en sikkerhetsbryter.

→ Spør din elektriker.

Hvis strømløsningen til dette produktet skades, må den skiftes ut av produsenten eller dennes kundeservice eller en tilsvarende kvalifisert person, slik at den ikke utgjør fare for skader.

Beskytt strømstøpsel og nettilkoblingskabel mot varme, olje og skarpe kanter. Bær ikke pumpen på kabelen og benytt ikke kabelen for å trekke pluggen ut av stikkkontakten.

Utsett ikke pumpen for regn og benytt pumpen heller ikke i våte eller fuktige omgivelser.

Kontroller tilslutningskabelen regelmessig.

Kontroller pumpen alltid visuelt før bruk (spesielt nettilkoblingskabel og nettstøpsel).

En pumpe som er skadet må ikke benyttes. La en skadet pumpe i alle fall kontrolleres av GARDENA service.

Ved bruk av pumpene våre sammen med en generator må du være oppmerksom på advarslene fra produsenten av generatoren.

Personlig sikkerhet



FARE! Fare for kvelning!

Mindre deler kan lett svelges. Plastposer utgjør fare for kvelning for småbarn. Hold småbarn på avstand under monteringen.

**FARE! Fare for skader på grunn av varmt vann!**

Ved lengre tids bruk (> 5 min.) mot den lukkede trykksiden kan vannet i pumpen varmes opp, slik at det kan oppstå skader fra det varme vannet.

→ La pumpen gå i maks. 5 minutter mot den lukkede trykksiden.

Ved manglende vanntilførsel fra sugesiden kan vannet i pumpen varmes opp slik at det kan føre til personskader når det varme vannet renner ut.

→ Skill pumpen fra nettet med sikringen i huset, la vannet avkjøles og pass på at vanntilførselen på sugesiden er sikret før ny igangsetting.

Når pumpen kobles til vannforsyningsanlegget må de sanitære bestemmelsene som gjelder i landet overholdes, slik at tilbakesuging av vann som ikke er drikkevann forhindres.

→ Spør din VVS fagmann.

For å hindre at pumpen går tørr, pass på at sugeslangens ende alltid er i transportmediet.

→ Fyll pumpen med transportvæske inntil overløpet (ca. 2 til 3 l) for hver igangsetting!

Sand og andre slipende stoffer fører til raskere slitasje og effekttap i pumpen.

→ Benytt et forfilter ved sandholdig vann.

Leveringen av forurenset vann, f. eks. steiner, barnåler osv. kan føre til skader på pumpen.

→ Lever ikke forurenset vann.

2. MONTASJE

**FARE! Personskader!**

Fare for skade dersom produktet startes utilsiktet.

→ Produktet skal kobles fra strømforsyningen før det monteres.

Oppstilling av pumpen:

Oppstillingsplassen må være fast og tørr og slik at pumpen står stabilt.

→ Still opp pumpen i sikker avstand (min. 2 m) til vannet.

Pumpen må stilles opp på en plass med lav luftfuktighet og tilstrekkelig ventilasjon i pumpens luftesliss. Avstanden til vegger må være minst 5 cm. Det må ikke suges inn smuss via lufteslissene (f. eks. sand eller jord).

Koplingene i plast på suge- og trykksiden må kun trekkes til for hånd.

Kople slangen til på sugesiden [fig. A1]:

Ikke bruk deler i tilkoplingsystemet for vannslangene på sugesiden.

→ Bruk en vakuumsikker sugeslange på sugesiden, f. eks. **GARDENA sugeenhet, art. 1411**, eller **GARDENA rørbrønn-sugeslange, art. 1729**.

For at det skal gå raskere når sugingen gjenopptas, anbefaler vi bruk av en sugeslange med tilbakeslagsventil. Den hindrer at sugeslangen tømmes automatisk etter at pumpen er slått av.

1. Skru pumpetilkoplingsstykket ② inn i tilkoplingen på sugesiden ①.
2. Kople den vakuumsikre sugeslangen ③ til pumpetilkoplingsstykket ② og skru dem lufttett sammen.

3. Ved sugehøyde over 4 m: Fest sugeslangen ③ ekstra godt (f. eks. bind den til en trepinne).

Pumpen avlastes fra sugeslangens vekt.

Kople slangen til på trykksiden [fig. A2]:

Pumpetilkoplingen ④ er utstyrt med 33,3 mm (G 1") innvendige gjenger.

Det trengs f. eks. et GARDENA pumpetilkoplingsstykke, art. 1745, til GARDENA pluggsystemet (inngår i leveringsomfanget).

Med GARDENA slangesystemet kan 19 mm (3/4")-/16 mm (5/8")- og 13 mm (1/2")-slanger tilkoples.

Slangediameter	Pumpetilkopling	
13 mm (1/2")	GARDENA Pumpekoplingssett	art. 1750
16 mm (5/8")	GARDENA Kopling	art. 18202
	GARDENA Hurtigkopling	art. 18216
19 mm (3/4")	GARDENA Pumpekoplingssett	art. 1752

Pumpens transportytelse utnyttes best mulig med tilkopling av slanger på 19 mm (3/4") i forbindelse med f. eks.

– **GARDENA Pumpekoplingssett, art. 1752**,

eller slanger på 25 mm (1") med

– **GARDENA hurtigkoplingsgjengestykke med utvendige gjenger, art. 7115/slangekopling for hurtigkopling, art. 7103.**

1. **Kun for art. 9014:** Tetringsbånd ⑥ skal bare brukes på de utvendige gjengene på pumpetilkoplingsstykket for art. 9014.
2. Skru pumpetilkoplingsstykket ② inn i tilkoplingen på trykksiden ④.
3. Kople trykkslangen ⑤ til pumpetilkoplingsstykket ②.

Ved parallell tilkopling av mer enn én slange/tilkoplingsenhet anbefaler vi bruk av

– **GARDENA 2- eller 4-veis krankopling, art. 8193/8194**,
GARDENA 2-veisventil, art. 940

disse komponentene kan skrues rett på pumpetilkoplingsstykket ②.

3. BETJENING

**FARE! Personskader!**

Fare for skade dersom produktet startes utilsiktet.

→ Før du kobler til, stiller inn eller transporterer produktet, må du koble det fra strømforsyningen.

Pumpe vann [fig. O1/O2]:**OBS! Tørrkjøring av pumpen!**

→ Før hver igangsetting, må pumpen først fylles med vann til det renner over (ca. 2 til 5 l).

1. Skru opp skrukoplingen ⑥ på påfyllingsstussen ⑦ for hånd.
 2. Fyll på vann via påfyllingsstussen ⑦ til det renner over (ca. 2 til 5 l).
 3. Trekk skrukoplingen ⑥ på påfyllingsstussen ⑦ til for hånd (ikke bruk tang).
 4. Åpne eventuelle stengeventiler i trykkledningen (tilkoblede enheter, vannstopp osv.).
 5. Tøm ut restvannet i trykkslangen ⑤ slik at luften kan slippe ut når pumpen begynner å suge.
 6. Kople pumpen til strømforsyningen.
 7. Hold trykkslangen ⑤ loddrett opp min. 1 m over pumpen, trykk på På-/Av-bryteren ⑧ og vent til pumpen har begynt å suge.
- Hvis pumpen ikke transporterer vann etter ca. 5 minutter, må du slå av pumpen (trykk på På-/Av-bryteren ⑧) (se 6. UTBEDRE FEIL).

Den angitte maksimale selvjusterende sugehøyden på 7 m oppnås bare hvis pumpen er fylt via påfyllingsstussen ⑦ til det renner over, og trykkslangen ⑤ holdes så høyt under fylling og under den selvsugende funksjonen, at det ikke kan slippe noe vann ut av pumpen via trykkslangen ⑤.

Rust: Pumpen, art. 9014, har et hus i støpejern. Derfor dannes det rust etter kontakt med vann (rustdannelsen skader ikke pumpen og dekkes ikke av garantien). Derfor kan det komme ut vann med rust etter etter at pumpen er slått på.

4. VEDLIKEHOLD

**FARE! Personskader!**

Fare for skade dersom produktet startes utilsiktet.

→ Koble produktet fra strømforsyningen før du vedlikeholder det.

Gjennomspyle pumpen:

Etter pumping av klorholdig vann må pumpen gjennomspyles.

1. Pump lunkent vann (maks. 35 °C) eventuelt tilsatt mildt rengjøringsmiddel (f.eks. oppvaskmiddel) til det pumpede vannet er rent.
2. Restene skal avfallshåndteres iht. loven om avfallshåndtering.

5. LAGRING

Ta ut av bruk [fig. S1]:

Pumpen er ikke frostsikker!

Produktet må oppbevares utilgjengelig for barn.

1. Koble pumpen fra strømforsyningen.
2. Lukk ev. alle sperreorganer på sugesiden.
3. Åpne alle uttakssteder.
Trykksiden blir trykkløs.

- Åpne skruforbindelsen ⑥ på påfyllingsstussen ⑦ og vanntappepluggen ⑨.
Pumpen tømtes.
- Oppbevar pumpen på et tørt, lukket og frostsikkert sted.

Avfallshåndtering:

(i henhold til direktiv 2012/19/EU)



Produktet skal ikke kastes sammen med vanlig husholdningsavfall. Det må kastes i henhold til de gjeldende lokale miljøforskriftene.

VIKTIG!

→ Kast produktet via eller på den lokale resirkuleringsinnsamlingsstasjonen.

6. UTBEDRE FEIL



FARE! Personskader!

Fare for skade dersom produktet startes utilsiktet.

→ Koble produktet fra strømforsyningen før du utbedrer feil på det.

Løsne løpehjul [fig. T1]:

Et løpehjul som sitter fast på grunn av skitt kan løsnes.

→ Drei akselen til løpehjulet ⑩ med en skrutekrekker.
Dermed blir det fastsittende løpehjulet løsnet.

Problem	Mulig årsak	Utbedring
Pumpen går, men suger ikke	Utett eller skadet sugeledning.	→ Kontroller sugeledningen for skader, og tett den så den er lufttett.
	Pumpen ble ikke fylt med vann.	→ Fyll pumpen (se 3. BETJENING).
	Påfylt transportvæske slipper ved selvjusterende suging ut via slangen som er koplet til trykksiden.	→ 1. Fyll pumpen på nytt (se 3. BETJENING). 2. Ved ny igangsetting av pumpen holder du trykkslangen loddrett opp ca. 1 m over pumpen til pumpen har begynt å suga.
	En absolutt vakuumtett forbindelse oppnås ved bruk av GARDENA sugeslanger (se 8. TILBEHØR).	
	Skruforbindelse på påfyllingsstuss utett.	→ Kontroller pakningen (ev. skift den ut) og trekk skruforbindelsen godt til (ikke bruk tang).
	Luft kan ikke slippe ut da trykksiden er lukket eller det er restvann i trykkslangen.	→ Åpne eventuelle stengeventiler (f.eks. sprøyte) i trykkledningen eller eller tøm trykkslangen.
Ventetid er ikke overholdt.	→ Slå på pumpen, og vent i opptil 5 minutter.	
Sugefilter eller tilbakeslagsventil i sugeslangen tilstoppet.	→ Rengjør filteret eller tilbakeslagsventilen.	
For høy sugehøyde.	→ Reduser sugehøyden.	
Ved andre problemer med sugingen, bruk GARDENA sugeslanger med tilbakeslagsventil (se 8. TILBEHØR) og fyll opp med transportvæske over påfyllingsstuss før igangsetting.		
Pumpe starter ikke eller stopper plutselig under drift	Den termiske overbelastningsbryteren har slått av pumpen pga. overoppvarming	→ Vær oppmerksom på maks. medietemperatur (35 °C).
	Pumpe uten strøm.	→ Kontroller sikringene og de elektriske koblingene.
	RCD-bryteren er utløst (feilstrom).	→ Separer pumpen fra strømforsyningen og henvend deg til GARDENA Service.
	Pumpen er ikke slått på.	→ Trykk På-/Av-bryteren til På.
Pumpe går, men leveringskapasitet reduseres plutselig	Sugeslangeenden er ikke i vann.	→ Dykk sugeslangeenden lenger ned i vannet.
	Sugefilter eller tilbakeslagsventil tilstoppet.	→ Rengjør sugefilteret eller tilbakeslagsventilen.
	Utette steder på sugesiden.	→ Fjern lekkasjer.
	Løpehjul blokkert.	→ Løsne løpehjulet.

Problem	Mulig årsak	Utbedring
Støyutvikling i hydraulikkområdet	Ved stor gjennomstrømning (f.eks. åpen slangeutgang, uten tilkoplingsapparat) kan det oppstå støy i pumpens hydraulikk-område. Dette er ubetenkelig og fører ikke til at pumpen skades. Lyden kan fjernes med en liten forandring i gjennomstrømningen (f.eks. ved at et tilkoplingsapparat blir åpnet/lukket litt).	



MERK: Henvend deg til GARDENA servicesenter ved andre feil. Reparasjoner skal kun foretas av GARDENA servicesentre samt fagforhandlere som er autorisert av GARDENA.

7. TEKNISKE DATA

Hagepumpe	Enhet	Verdi (art. 9010)	Verdi (art. 9014)	Verdi (art. 9015)
Nominell effekt	W	600	800	800
Nettspenning	V (AC)	230	230	230
Nettfrekvens	Hz	50	50	50
Maks. leveringskapasitet	l/h	3000	3700	3700
Maks. trykk/maks. transporthøyde	bar / m	3,5 / 35	4,1 / 41	4,1 / 41
Maks. selvjusterende sugehøyde	m	7	7	7
Tillatt innvendig trykk (trykksiden)	bar	6	6	6
Tilkoplingskabel	m	1,5 (H07RN-F)	1,5 (H07RN-F)	1,5 (H07RN-F)
Vekt	kg	5,3	8,2	6,1
Lydeffektnivå L _{WA} ¹⁾ målt/garantert	dB(A)	77 / 80	77 / 80	75 / 78
Usikkerhet k _{WA} ²⁾		3	2,36	2,52
Maks. væsketemperatur	°C	35	35	35

Måleprosess i henhold til: ¹⁾ RL 2000/14/EU ²⁾ ISO 4871

8. TILBEHØR

GARDENA Sugelanger	Knekk- og vakuumbestandig, leveres etter valg som metervare art. 1720/1721 (19 mm (3/4")/25 mm (1")) uten kopplingsenheter eller i fast lengde art. 1411/1418 komplett med kopplingsenhet.	
GARDENA Kopling for sugeslange	For tilkopling på sugesiden	art. 1723/1724
GARDENA Pumpekopplingssett	For tilkopling på trykksiden	art. 1750/1752
GARDENA Sugefilter med tilbakeslagsventil	For montering av sugeslange som metervare.	art. 1726/1727/1728
GARDENA Forfilter	Spesielt anbefalt ved pumping av sandholdige medier.	art. 1730/1731
GARDENA Elektronisk manometerbryter	Kopler pumpen automatisk inn og ut avhengig av driftstrykket. Med tørrkjøringssikring.	art. 1739
GARDENA Sugelange for borehull	For vakuumbestandig tilkopling av pumpen til borehull eller røreanlegg. Lengde 0,5 m. Med 33,3 mm, (G 1) innvendige gjenger i begge slangeender	art. 1729
GARDENA Flytende avsugssystem	For smussfri suging under vannoverflaten.	art. 1417
GARDENA Pumpe-tilkoblingsstykke	For tilkopling av GARDENA pluggsystem på trykksiden.	art. 1745

9. SERVICE/GARANTI

Service:

Ta kontakt med adressen på baksiden.

Garantierklæring:

Ved garantikrav blir du ikke påkrevd avgifter for tjenestene som leveres.

GARDENA Manufacturing GmbH gir 2 års garanti på alle nye originale GARDENA-produkter fra dato for første kjøp fra forhandleren, dersom produktet utelukkende har vært i privat bruk. Denne produsentgarantien gjelder ikke for produkter som er kjøpt på sekundærmarkedet. Denne garantien gjelder alle vesentlige mangler på produktet som beviselig skyldes defekter på materialer og utførelse. Denne garantien oppfylles ved at vi tilbyr et fullt funksjonelt erstatningsprodukt eller ved kostnadsfri reparasjon av feil på produktet som sendes til oss. Vi forbeholder oss retten til å velge

tra disse alternativene. Denne tjenesten er underlagt følgende forholdregler:

- Produktet har blitt brukt til det tiltenkte formålet i henhold til anbefalingerne i brukerhåndboken.
- Hverken kjøperen eller en tredjeperson har gjort forsøk på å åpne eller reparere produktet.
- For drift er det kun brukt originale GARDENA reserve- og slitedeler.
- Fremvisning av kjøpskvitteringen.

Vanlig slitasje på deler og komponenter (for eksempel på kniver, festedeler for kniver, turbiner, lyselementer, kile- og tannremmer, løpehjul, luftfilter, tennplugg), optiske forandringer samt slite- og forbruksdeler er utelukket fra garantien.

Denne produsentgarantien er begrenset til å omfatte erstatningsleveranse og reparasjon iht. vilkårene nevnt ovenfor. Produsentgarantien utgjør intet grunnlag for videre krav overfor oss som produsent, for eksempel krav om skadeserstatning. Denne produsentgarantien berører selvsagt **ikke** de eksisterende garantiytelseskravene overfor forhandleren/selgeren.

Produsentgarantien er underlagt lovgivningen i Forbundsrepublikken Tyskland.

I et garantiutfelle bes du sende det defekte produktet sammen med en kopi av kjøpskvitteringen og en beskrivelse av feilen, tilstrekkelig frankert, til GARDENA-serviceadressen.

Slitasjedeler:

Løpehjulet er en slitedel og dermed unntatt fra garantien.

IT Pompa da giardino

1. SICUREZZA	29
2. MONTAGGIO	30
3. UTILIZZO	30
4. MANUTENZIONE	31
5. CONSERVAZIONE	31
6. ELIMINAZIONE DEI GUASTI	31
7. DATI TECNICI	31
8. ACCESSORI	32
9. SERVIZIO/GARANZIA	32

Traduzione delle istruzioni originali.



Questo prodotto può essere utilizzato da bambini dagli 8 anni in su nonché da persone con capacità fisiche, sensoriali o mentali ridotte o con un bagaglio ristretto di esperienze e conoscenze, purché vengano supervisionati e siano stati istruiti circa l'utilizzo sicuro del prodotto e i pericoli legali al suo uso. Non lasciare giocare i bambini con questo prodotto. Ai bambini è consentito pulire ed eseguire la manutenzione del prodotto solo sotto la supervisione di un adulto. Si sconsiglia l'utilizzo del prodotto da parte di adolescenti di età inferiore a 16 anni. Non utilizzare mai il prodotto quando si è stanchi, malati o sotto l'influenza di alcool, sostanze stupefacenti o farmaci.

Destinazione d'uso:

La **Pompa da giardino GARDENA** viene utilizzata per convogliare acqua freatica e piovana, acqua del rubinetto e acqua contenente cloro per l'uso domestico e hobbistico in giardino.

Liquidi da pompare:

Con la pompa da giardino GARDENA è consentito alimentare solo acqua.

Nell'impiego della pompa come amplificatore di pressione non è consentito superare la massima pressione interna consentita di 6 bar (lato di mandata). Tenere presente che la pressione iniziale da incrementare e quella della pompa vanno sommate.

- **Esempio:** pressione sul rubinetto dell'acqua = 2,5 bar
pressione max. della pompa da giardino art. 9010 = 3,5 bar,
pressione totale = 6,0 bar.

Il prodotto non è adatto per un utilizzo prolungato (circolazione continua).



PERICOLO! Lesione corporea!

→ Non deve essere impiegata per aspirare acqua salata o sporca, liquidi corrosivi, infiammabili o esplosivi (come benzina, petrolio, diluenti alla nitro), olii, gasolio o prodotti alimentari.

1. SICUREZZA

IMPORTANTE!

Si prega di leggere attentamente le istruzioni per l'uso e di conservarle per rileggerle.

Simboli sul prodotto:



Leggere le istruzioni per l'uso.

Norme generali di sicurezza

Sicurezza elettrica



PERICOLO! Scossa di corrente!

Pericolo di lesioni causate dalla corrente elettrica.

→ Il prodotto deve essere alimentato da un interruttore differenziale (RCD) con corrente operativa nominale di massimo 30 mA.



PERICOLO! Pericolo di lesioni!

Pericolo di lesioni causate dalla corrente elettrica.

→ Staccare il prodotto dalla rete prima di eseguire attività di manutenzione o di sostituire dei componenti. La presa deve trovarsi in posizione visibile.

Funzionamento più sicuro

La temperatura dell'acqua non deve essere superiore a 35 °C.

La pompa non può essere utilizzata quando si trovano persone in acqua.

Il liquido può essere sporcato da lubrificanti che fuoriescono.

Interruttore automatico

Interruttore termico di sicurezza:

In caso di sovraccarico, il salvamotore termico incorporato provoca l'arresto della pompa. Dopo il raffreddamento del motore, la pompa riprende a funzionare automaticamente.

Norme di sicurezza aggiuntive

Sicurezza elettrica



PERICOLO! Arresto cardiaco!

Questo prodotto durante il suo funzionamento genera un campo elettromagnetico. Questo campo può, in presenza di particolari situazioni, agire sul funzionamento di impianti medici attivi o passivi. Per escludere il pericolo di situazioni che possano condurre a lesioni gravi o mortali le persone che hanno un impianto medico devono, prima dell'utilizzo di questo prodotto, consultarsi con il proprio medico e il produttore dell'impianto.

Cavo

Le sezioni trasversali minime delle prolunghe eventualmente utilizzate devono essere quelle della seguente tabella:

Tensione	Lunghezza del cavo	Sezione trasversale
230 – 240 V/50 Hz	Fino a 20 m	1,5 mm ²
230 – 240 V/50 Hz	20 – 50 m	2,5 mm ²



PERICOLO! Scossa di corrente!

Pericolo di lesioni causate dalla corrente elettrica.

→ Staccare il prodotto dalla rete prima di metterlo fuori funzione, di eseguire attività di manutenzione o di eliminare i guasti.

La pompa deve essere installata in posizione stabile e a prova di allagamento e protetta da caduta. Installare la pompa a una distanza di sicurezza (min. 2 m) dal liquido trasportato. Come ulteriore sicurezza è possibile utilizzare un interruttore salvavita omologato.

→ Rivolgersi a un elettricista di fiducia.

Il cavo di collegamento alla rete di questo prodotto, se danneggiato, deve essere sostituito dal produttore, dal suo servizio clienti o da persona con qualifica simile per evitare situazioni di pericolo.

Proteggere spina e cavo di alimentazione da calore, olio e spigoli taglienti.

Non reggere mai la pompa tenendola per il cavo. Non staccare mai la spina dalla presa tirando il cavo.

Non usare la pompa in ambiente umido o bagnato. Non esporla mai alla pioggia.

Controllare periodicamente il cavo di alimentazione.

Prima di ogni impiego, controllare sempre la pompa (e in particolare cavo e spina).

Non utilizzare mai una pompa danneggiata. In caso, farla revisionare esclusivamente da un centro assistenza GARDENA.

Per l'utilizzo della pompa con un generatore, osservare le indicazioni di avvertimento del rispettivo costruttore.

Sicurezza personale



PERICOLO! Pericolo di soffocamento!

I piccoli pezzi possono essere ingeriti facilmente. I sacchetti in polietilene rappresentano un pericolo di soffocamento per i bambini piccoli. Tenere i bambini lontani durante il montaggio.



PERICOLO! Rischio di ustioni per l'acqua caldo!

Se la pompa viene lasciata in funzione con il tubo di mandata chiuso, l'acqua all'interno si surriscalda e sussiste il pericolo di ustionarsi.

→ Non far funzionare la pompa per più di 5 minuti quando l'uscita è bloccata.

In caso di assenza di acqua dal lato aspirazione, l'acqua si può surriscaldare nella pompa, ed in caso di fuoriuscita l'acqua calda può causare ustioni.

→ Scollegare la pompa dalla rete elettrica, lasciare raffreddare l'acqua e aprire l'alimentazione dell'acqua nel lato d'aspirazione prima della rimessa in funzione.

Quando si collega la pompa all'impianto di alimentazione idrica è necessario rispettare le norme sanitarie vigenti a livello locale per evitare il ritorno di acqua non potabile.

→ Si prega di consultare un esperto in campo di norme sanitarie.

Per evitare il rischio di un funzionamento a secco, assicurarsi che il tubo di aspirazione sia sempre ben immerso nel liquido da pompare.

→ Prima di mettere in uso la pompa, riempirla completamente con il liquido da aspirare (2 – 3 litri).

Sabbia o altre sostanze abrasive presenti nel liquido da aspirare provocano un rapido deterioramento della pompa e ne riducono le prestazioni.

→ Se l'acqua da aspirare è torbida, montare un filtro all'ingresso della pompa.

L'utilizzo di acqua sporca, contenente ad es. sassi, aghi di pini etc. può danneggiare la pompa.

→ Non utilizzare acqua sporca.

2. MONTAGGIO



PERICOLO! Lesione corporea!

Pericolo di procurarsi ferite nel caso in cui il prodotto parta involontariamente.

→ Prima del montaggio, staccare il prodotto dall'alimentazione elettrica.

Posizionamento:

Collocare la pompa in luogo asciutto e piano, in modo che risulti ben stabile.

→ Installare la pompa a una distanza di sicurezza (min. 2 m) dall'acqua.

La pompa deve essere posata in un luogo al riparo dall'umidità e in modo che le aperture di aerazione siano esposte a sufficiente ricambio d'aria. La distanza dalle pareti deve essere di almeno 5 cm. Attraverso le aperture di aerazione non deve essere aspirata sporcizia (ad esempio sabbia o terra).

I raccordi per tubi di plastica sul lato di aspirazione e mandata devono essere serrati solo a mano.

Collegamento del tubo sul lato di aspirazione [fig. A1]:

Sul lato di aspirazione non utilizzare elementi del sistema di raccorderia del tubo dell'acqua.

→ Sul lato di aspirazione utilizzare un tubo di aspirazione resistente al vuoto, ad es. il **set aspirazione GARDENA art. 1411** o il **tubo di aspirazione per pozzo di estrazione dell'acqua GARDENA art. 1729**.

Per accorciare il tempo di riattivazione, consigliamo l'utilizzo di un tubo di aspirazione con valvola antiriflusso, che sia in grado di impedire uno svuotamento automatico del tubo di aspirazione dopo lo spegnimento della pompa.

1. Avvitare il raccordo della pompa ② nel collegamento del lato di aspirazione ①.
2. Collegare il tubo di aspirazione resistente al vuoto ③ al raccordo della pompa ② e avvitare a tenuta d'aria.
3. Ad altezze di aspirazione oltre 4 m, fissare il tubo di aspirazione ③ utilizzando elementi supplementari (ad es. legandolo a un piolo).
In questo modo il peso del tubo non grava più sulla pompa.

Collegamento del tubo sul lato di mandata [fig. A2]:

Il raccordo della pompa ④ è provvisto di filettatura interna da 33,3 mm (G 1").

Per il sistema di raccorderia GARDENA è necessario ad es. un raccordo della pompa GARDENA art. 1745 (in dotazione).

Il sistema di raccorderia rapida GARDENA consente di collegare anche tubi flessibili da 13 mm (1/2"), 16 mm (5/8") e 19 mm (3/4").

Diametro del tubo flessibile	Raccordo pompa	
13 mm (1/2")	Raccordo pompa GARDENA	art. 1750
16 mm (5/8")	Rubinetto GARDENA	art. 18202
	Tubo gardena GARDENA	art. 18216
19 mm (3/4")	Raccordo pompa GARDENA	art. 1752

L'utilizzo ottimizzato della portata della pompa è ottenuto mediante il collegamento di tubi da 19 mm (3/4") in abbinamento ad es. con il

– **set collegamento pompa GARDENA art. 1752**

o di tubi da 25 mm (1") con

– **giunto rapido filettato GARDENA con filettatura esterna art. 7115/tubo di raccordo rapido art. 7103.**

1. **Solo per art. 9014:** utilizzare il nastro adesivo ⑥ sul filetto maschio del raccordo della pompa.
2. Avvitare il raccordo della pompa ② nel collegamento del lato di mandata ④.
3. Collegare il tubo di mandata ⑤ al raccordo della pompa ②.

Nel collegamento parallelo di più di un tubo/accessorio di collegamento suggeriamo di utilizzare il

– **distributore a 2 o 4 vie GARDENA art. 8193/8194, rubinetto a due vie GARDENA art. 940,**

che possono essere avvitati direttamente sul raccordo della pompa ②.

3. UTILIZZO



PERICOLO! Lesione corporea!

Pericolo di procurarsi ferite nel caso in cui il prodotto parta involontariamente.

→ Per il collegamento, la regolazione e il trasporto, staccare il prodotto dall'alimentazione elettrica.

Pompaggio dell'acqua [fig. O1/O2]:



ATTENZIONE! Funzionamento a secco della pompa.

→ Riempire la pompa con acqua prima di ogni messa in uso fino allo sfioratore (circa 2-5 l).

1. Stringere a mano il collegamento a vite ⑥ sul bocchettone di riempimento ⑦.
2. Introdurre acqua tramite il bocchettone di riempimento ⑦ fino allo sfioratore (ca. 2-5 l).
3. Serrare a mano il collegamento a vite ⑥ sul bocchettone di riempimento ⑦ (non utilizzare la pinza).
4. Aprire le eventuali valvole di chiusura presenti nella linea di mandata (accessori di collegamento, acquastop, ecc.).
5. Scaricare l'acqua residua nel tubo di mandata ⑤ per consentire lo scarico dell'aria nella fase di aspirazione.
6. Collegare la pompa all'alimentazione elettrica.
7. Tenere il tubo di mandata ⑤ min. 1 m perpendicolarmente sulla pompa verso l'alto, premere l'interruttore On/Off ⑧ a attendere fino a quando la pompa aspira.

→ **Se la pompa dopo circa 5 minuti non alimenta acqua, spegnere la pompa (premere l'interruttore On/Off ⑧) (vedi 6. ELIMINAZIONE DEI GUASTI).**

L'altezza di autoadescamento massima indicata di 7 m può essere raggiunta soltanto quando la pompa è riempita attraverso il bocchettone ⑦ di riempimento fino allo sfioratore, mantenendo il tubo di mandata ⑤ verso l'alto durante la fase di autoadescamento fino ad un punto tale da impedire una fuoriuscita di acqua attraverso il tubo di mandata ⑤.

Formazione di ruggine: la pompa art. 9014 dispone di un corpo in ghisa. Dopo il contatto con l'acqua si forma pertanto ruggine (non danneggia la pompa e non è un componente in garanzia). Per questo motivo è possibile che all'inizio, dopo l'accensione, fuoriesca acqua contenente ruggine.

4. MANUTENZIONE



PERICOLO! Lesione corporea!

Pericolo di procurarsi ferite nel caso in cui il prodotto parta involontariamente.

→ Prima della manutenzione, staccare il prodotto dall'alimentazione elettrica.

Lavare a fondo la pompa:

Dopo aver pompato acqua contenente cloro si deve lavare a fondo la pompa.

1. Pompate acqua tiepida (max 35 °C) eventualmente con l'aggiunta di un detergente delicato (ad es. detersivo) finché non fuoriesce acqua pulita.
2. Smaltire i residui in conformità con le direttive della legge sullo smaltimento dei rifiuti.

5. CONSERVAZIONE

Messa fuori servizio [fig. S1]:

La pompa non è resistente al gelo!

Il prodotto deve essere conservato in modo non accessibile ai bambini.

1. Staccare la pompa dall'alimentazione elettrica.
2. Chiudere eventualmente tutti i rubinetti sul lato di aspirazione.
3. Aprire tutti i punti di prelievo.
Il lato di mandata non ha più pressione.
4. Aprire il collegamento a vite ⑥ sul bocchettone di riempimento ⑦ e la vite di scarico dell'acqua ⑧.
La pompa viene svuotata.
5. Conservare la pompa in un luogo asciutto, chiuso e riparato dal gelo.

Smaltimento:

(ai sensi della direttiva 2012/19/UE)



Il prodotto non può essere smaltito insieme ai normali rifiuti domestici. Deve essere smaltito in base alle prescrizioni ambientali localmente applicabili.

IMPORTANTE!

→ Smaltire il prodotto nel o tramite il punto di raccolta locale per il riciclaggio.

6. ELIMINAZIONE DEI GUASTI



PERICOLO! Lesione corporea!

Pericolo di procurarsi ferite nel caso in cui il prodotto parta involontariamente.

→ Staccare il prodotto dall'alimentazione elettrica prima di eliminare i guasti.

Sblocco della girante [fig. T1]:

Se la turbina si blocca a causa dei depositi di sporco, procedere come segue.

→ Ruotare l'albero della girante ⑩ con un giravite.
La turbina si sblocca.

Problema	Possibile causa	Rimedio
La pompa è in funzione, ma non aspira	Il tubo di aspirazione è difettoso o non è stagno.	→ Controllare se il tubo di aspirazione è danneggiato e impermeabilizzarlo a tenuta d'aria.
	La pompa non è stata riempita d'acqua.	→ Riempire la pompa (vedi 3. UTILIZZO).
	In fase di autoadescamento il liquido con cui si è riempita pompa si riversa nel tubo di mandata.	→ 1. Riempire la pompa ancora una volta (vedi 3. UTILIZZO). 2. Nella nuova messa in uso della pompa tenere il tubo di mandata circa 1 m perpendicolarmente sulla pompa verso l'alto fino a quando la pompa aspira.
Per un collegamento a tenuta perfetta si consiglia di utilizzare tubi di aspirazione GARDENA (vedi 8. ACCESSORI).		

Problema	Possibile causa	Rimedio
La pompa è in funzione, ma non aspira	Il bocchettone di adescamento non è ben chiuso.	→ Controllare la guarnizione (evtl. sostituirla) e stringere il collegamento a vite (non utilizzare la pinza).
	L'aria non fuoriesce perché il tubo di mandata è bloccato o contiene acqua residua.	→ Aprire le eventuali valvole di chiusura presenti nella linea di mandata (ad es. lancia) e svuotare il tubo di mandata.
	Non sono stati rispettati i tempi di attivazione.	→ Accendere la pompa e attendere fino a 5 minuti.
	Il filtro o la valvola antiriflusso del tubo di aspirazione sono otturati.	→ Pulire il filtro e la valvola antiriflusso.
	Altezza di autoadescamento troppo alta.	→ Ridurre l'altezza di autoadescamento.
Per evitare problemi di aspirazione, si raccomanda di usare gli speciali tubi GARDENA con valvola antiriflusso (vedi 8. ACCESSORI) e di adescare sempre la pompa prima di attivarla.		
La pompa non entra in funzione o si arresta improvvisamente	L'interruttore termico di sicurezza ha disinserito la pompa per motivi di sovraccarico.	→ Fare attenzione alla temperatura massima del liquido (35 °C).
	Pompa senza corrente.	→ Controllare i fusibili e le connessioni elettriche.
	Il dispositivo di protezione per corrente di guasto si è azionato.	→ Staccare la pompa dalla rete e rivolgersi all'Assistenza Clienti GARDENA.
	La pompa non è accesa.	→ Premere l'interruttore On/Off su On.
La pompa è in funzione, ma la mandata diminuisce di colpo	L'estremità del tubo di aspirazione non è nell'acqua.	→ Immergere più profondamente in acqua l'estremità del tubo di aspirazione.
	Filtro di aspirazione o valvola antiriflusso intasato/a.	→ Pulire il filtro di aspirazione e la valvola antiriflusso.
	Il collegamento sul lato aspirazione non è stagno.	→ Eliminare la perdita di ermeticità.
	Girante bloccata.	→ Allentare la girante.
Emissioni sonore nei pressi delle parti idrauliche	In elevate portate (ad esempio, uscita aperta nel tubo flessibile, senza apparecchio collegato), nella parte idraulica della pompa può verificarsi una certa rumorosità. Ciò non costituisce alcun rischio né provoca dei danneggiamenti alla pompa. Il rumore può essere eliminato variando lievemente la portata (ad esempio, lieve apertura/chiusura di un apparecchio collegato).	



NOTA: rivolgersi, in presenza di altri problemi, all'Assistenza Clienti GARDENA di competenza. Le riparazioni possono essere eseguite solamente dall'Assistenza Clienti GARDENA così come da rivenditori specializzati che sono autorizzati da GARDENA.

7. DATI TECNICI

Pompa da giardino	Unità	Valore (art. 9010)	Valore (art. 9014)	Valore (art. 9015)
Potenza nominale	W	600	800	800
Corrente di rete	V (AC)	230	230	230
Frequenza di rete	Hz	50	50	50
Mandata max.	l/h	3000	3700	3700
Pressione max./Prevalenza max.	bar / m	3,5 / 35	4,1 / 41	4,1 / 41
Altezza max. di autoadescamento	m	7	7	7
Pressione interna ammissibile (lato di mandata)	bar	6	6	6
Cavo di alimentazione	m	1,5 (H07RN-F)	1,5 (H07RN-F)	1,5 (H07RN-F)
Peso	kg	5,3	8,2	6,1
Livello di emissione sonora $L_{WA}^{(1)}$ misurata/garantita				
Incertezza $k_{WA}^{(2)}$	dB(A)	77 / 80 3	77 / 80 2,36	75 / 78 2,52
Temperatura max. del liquido da pompare	°C	35	35	35

Procedura di misurazione secondo: ¹⁾ RL 2000/14/EU ²⁾ ISO 4871

8. ACCESSORI

GARDENA Tubi di aspirazione	Flessibili e resistenti al vuoto, con diametro da 19 mm (3/4") o da 25 mm (1") (art. 1720/1721), disponibili a metraggio senza accessori o in confezione a lunghezza fissa (art. 1411/1418) completa di raccordi.	
GARDENA Raccordo filettato per tubo di aspirazione	Per l'allacciamento nel lato di aspirazione.	art. 1723/1724
GARDENA Set collegamento pompa	Per l'allacciamento nel lato di mandata.	art. 1750/1752
GARDENA Filtro di aspirazione con valvola antiriflusso	Per accessoriare il tubo di aspirazione a metraggio.	art. 1726/1727/1728
GARDENA Filtro ingresso pompa	Particolarmente indicato quando il liquido contiene sabbia e impurità.	art. 1730/1731
GARDENA Pressostato elettronico	Attiva e arresta la pompa automaticamente. Con dispositivo di sicurezza contro il funzionamento a secco.	art. 1739
GARDENA Tubo di aspirazione per fontana a battente	Per collegare la pompa a fontane a battente od a tubi rigidi. Lunghezza 0,5 m. Con filettatura interna da 33,3 mm (G1) su entrambi i lati.	art. 1729
GARDENA Aspirazione galleggiante	Per aspirare acqua sotto la superficie senza sporizia.	art. 1417
GARDENA Raccordo della pompa	Per il collegamento del sistema di raccorderia GARDENA dal lato di mandata.	art. 1745

9. SERVIZIO/GARANZIA

Servizio:

Prendere contatto all'indirizzo sul retro.

Dichiarazione di garanzia:

In caso di reclami in garanzia, all'utente non viene addebitato alcun importo per i servizi forniti.

GARDENA Manufacturing GmbH, per tutti i nuovi prodotti originali GARDENA, fornisce una garanzia di 2 anni che decorre dal primo acquisto presso il rivenditore, se i prodotti sono stati impiegati esclusivamente per l'uso privato. La presente garanzia del produttore non si applica a prodotti acquistati sul mercato secondario. Tale garanzia fa riferimento ai difetti essenziali del prodotto che sono da ricondurre, in modo provato, a carenze del materiale o di fabbricazione. La garanzia verrà espletata mediante la fornitura di un prodotto sostitutivo completamente funzionale o la riparazione del prodotto difettoso da inviare gratuitamente a GARDENA; ci riserviamo il diritto di scegliere tra le seguenti opzioni. Questo servizio è soggetto alle seguenti disposizioni:

- Il prodotto è stato usato per lo scopo previsto secondo le indicazioni contenute nelle istruzioni di funzionamento.
- L'acquirente o altre persone non hanno provato ad aprire o a riparare il prodotto.
- Per il funzionamento del prodotto sono stati utilizzati solo ricambi e parti usurate originali GARDENA.
- Esibizione della ricevuta di acquisto.

Restano escluse dalla garanzia l'usura normale di parti e componenti (ad esempio su lame, elementi di fissaggio di lame, turbine, lampadine, cinghie trapezoidali e dentate, giranti, filtri d'aria, candele di accensione), modifiche estetiche nonché parti usurate e materiali di consumo.

La presente garanzia del produttore è limitata alla fornitura di ricambi e alla riparazione secondo le condizioni sopra riportate. La garanzia del produttore non giustifica altri diritti nei nostri confronti, in quanto produttore, ad esempio al risarcimento danni. La presente garanzia del produttore **non** intacca ovviamente i diritti alla prestazione di garanzia esistenti, per legge e contratto, nei confronti del rivenditore/venditore.

La garanzia del produttore è soggetta al diritto della Repubblica Federale di Germania.

In caso di garanzia si prega di inviare il prodotto difettoso, con affrancatura sufficiente, assieme a una copia della ricevuta di acquisto e una descrizione dell'errore, all'indirizzo del servizio di assistenza GARDENA.

Parti usurate:

La girante è una parte di usura e quindi è esclusa dalla garanzia.

ES Bomba para jardín

1. SEGURIDAD	32
2. MONTAJE	33
3. MANEJO	34
4. MANTENIMIENTO	34
5. ALMACENAMIENTO	34
6. SOLUCIÓN DE AVERÍAS	34
7. DATOS TÉCNICOS	35
8. ACCESORIOS	35
9. SERVICIO/GARANTÍA	35

Traducción de las instrucciones de empleo originales.



Los niños a partir de los 8 años y en adelante así como personas con discapacidad física, sensoria o mental, o bien con falta de experiencia y conocimientos sólo pueden usar el producto bajo la supervisión de una persona responsable, o si son instruidas en cuanto al empleo seguro del producto y comprenden los posibles peligros resultantes. Los niños deberán ser vigilados para asegurarse de que no pueden jugar con el producto. Los niños sólo pueden limpiar o mantener el producto bajo vigilancia de una persona responsable. El uso de este producto está indicado para jóvenes mayores de 16 años. Nunca utilice el producto si usted está cansado o enfermo, ha tomado alcohol, drogas o medicinas.

Uso adecuado:

La **Bomba para jardín GARDENA** está concebida para bombear agua subterránea y agua de lluvia, agua corriente y agua clorada en jardines particulares domésticos y de aficionados.

Líquidos que se pueden bombear:

La bomba para jardín GARDENA solo debe utilizarse para el bombeo de agua.

En caso de empleo de la bomba para aumentar la presión no se deberá superar la presión interior máxima y admisible de 6 bar (del lado de la presión). Para ello se ha de sumar la presión de salida a la presión de la bomba.

- **Ejemplo:** presión en el grifo = 2,5 bares
Presión máx. de la bomba para jardín ref. 9010 = 3,5 bares,
presión total = 6,0 bares.

El producto no se ha concebido para un funcionamiento de larga duración (circulación continua).



¡PELIGRO! ¡Lesiones corporales!
→ No está permitido el uso de la bomba en aguas salinas, aguas sucias, líquidos corrosivos, fácilmente inflamables o explosivos (p. ej., gasolina, petróleo, nitrodiluyentes), aceites, fuel y productos alimenticios.

1. SEGURIDAD

¡IMPORTANTE!
Lea las instrucciones de uso y guárdelas a mano para su consulta posterior.

Explicación de los símbolos en el producto:



Lea las instrucciones de empleo.

Avisos generales de seguridad

Seguridad eléctrica



¡PELIGRO! ¡Descarga eléctrica!
Riesgo de lesión por corriente eléctrica.

→ El producto se debe alimentar a través de un dispositivo de corriente residual (RCD) con una corriente nominal residual de funcionamiento no superior a 30 mA.

**¡PELIGRO! ¡Riesgo de lesión!****Riesgo de lesión por corriente eléctrica.**

→ **Desconecte el producto de la red eléctrica antes de realizar trabajos de mantenimiento o de sustituir componentes. La toma de corriente debe encontrarse dentro de su campo visual.**

Funcionamiento seguro

La temperatura del agua no debe superar los 35 °C.

Si se encuentran personas en el agua, no debe utilizarse la bomba.

La presencia de suciedad en el líquido puede deberse a una fuga de lubricante.

Interruptor diferencial**Disyuntor térmico de seguridad:**

En caso de sobrecarga, el disyuntor térmico integrado para proteger el motor desconecta la bomba. Cuando el motor se ha enfriado suficientemente, la bomba vuelve a estar lista para el funcionamiento.

Avisos adicionales de seguridad**Seguridad eléctrica****¡PELIGRO! ¡Parada cardiaca!**

Este producto genera un campo electromagnético durante el funcionamiento. Este campo puede influir, bajo determinadas circunstancias, en el modo de funcionamiento de implantes médicos activos o pasivos. Con el fin de evitar el riesgo de situaciones que pudieran conllevar lesiones graves o incluso mortales, las personas que lleven un implante médico deberán consultar al médico y fabricante del implante antes de usar este producto.

Cable

En el caso de utilizar cables de prolongación, se deben tener en cuenta las secciones transversales mínimas de la siguiente tabla:

Tensión	Longitud del cable	Sección transversal
230 – 240 V/50 Hz	Hasta 20 m	1,5 mm ²
230 – 240 V/50 Hz	20 – 50 m	2,5 mm ²

**¡PELIGRO! ¡Descarga eléctrica!****Riesgo de lesión por corriente eléctrica.**

→ **Desconecte el producto de la red eléctrica antes de ponerlo fuera de servicio, realizar trabajos de mantenimiento o subsanar averías.**

La bomba debe instalarse sobre un firme estable, a resguardo de inundaciones, y debe asegurarse para evitar su caída. Instale la bomba a una distancia segura (mínimo de 2 m) del líquido. Como dispositivo adicional de seguridad se puede utilizar un interruptor de protección de personas homologado.

→ Aconsejamos consultar con su electricista.

Si la línea de conexión a la red de este producto presentara daños, deberá encargarse su sustitución al fabricante o su servicio técnico o a una persona con una formación equivalente con el fin de evitar posibles peligros.

Proteja el enchufe a la red y el cable de conexión a la red contra el calor, aceites y cantos agudos.

No utilice el cable para transportar la bomba ni para desenchufar la toma de la base.

No exponga la bomba a la lluvia. No debe utilizarse la bomba en ambiente húmedo.

Compruebe a intervalos regulares de tiempo la tubería de conexión.

Antes de cada uso, se debe efectuar un control visual de la bomba (en especial del cable de conexión a la red y del enchufe a la red).

No está permitido el uso de una bomba defectuosa. En caso de defectos, debe hacerse controlar la bomba por el servicio postventa de GARDENA.

Si se utilizan nuestras bombas con un generador, deberán observarse las advertencias del fabricante del generador.

Seguridad personal**¡PELIGRO! ¡Peligro de asfixia!**

Las piezas pequeñas se pueden ingerir con facilidad. Los niños pequeños corren el riesgo de asfixiarse con la bolsa. Por este motivo, mantenga a los niños pequeños alejados del lugar de montaje.

**¡PELIGRO! ¡Peligro de lesiones por agua caliente!**

En el funcionamiento durante largo tiempo (> 5 min.) con el lado de impulsión cerrado, se puede calentar el agua en la bomba y se pueden producir quemaduras por el agua caliente.

→ **La bomba no debe funcionar más de 5 min. con el lado presión cerrado.**

Si en el lado de aspiración no hay alimentación de agua, el agua que se encuentra en la bomba se puede calentar y provocar lesiones al salir.

→ **Desconecte la bomba de la red de corriente a través del fusible doméstico, deje enfriar el agua y, antes de volver a poner en funcionamiento, cerciórese de que hay suministro de agua desde el lado de aspiración.**

Al conectar la bomba a la instalación de agua se deben cumplir las normas sanitarias específicas del país, para evitar la aspiración de agua no potable.

→ Consulte a un especialista en sanidad.

Para evitar un funcionamiento en vacío de la bomba, procure que el extremo de la manguera de succión esté siempre dentro del líquido a bombear.

→ Antes de cada puesta en servicio se ha de llenar la bomba hasta el tope con cerca de 2 a 3 ltrs. de líquido a bombear.

Las arenas y otras materias abrasivas aceleran el desgaste y disminuyen el rendimiento de la bomba.

→ Para aguas arenosas utilice un filtro de la bomba.

El bombeo de agua ensuciada, por ej. de piedras, pinocha y otros puede provocar daños en bomba.

→ No bombee agua ensuciada.

2. MONTAJE

**¡PELIGRO! ¡Lesiones corporales!****Peligro de lesiones si el producto se pone en marcha accidentalmente.**

→ **Desenchufe el producto del suministro de corriente eléctrica antes de montarlo.**

Instalación de la bomba:

El lugar de instalación debe ser firme y seco para garantizar la estabilidad de la bomba.

→ Instale la bomba a una distancia segura (mínimo de 2 m) del agua.

La bomba se debe instalar en un lugar con una humedad atmosférica escasa y una ventilación suficiente en la zona de las aperturas de ventilación. La distancia hasta la paredes debe ser, al menos, de 5 cm. La suciedad (p. ej. la arena o tierra) no debe ser aspirada a través de las aperturas de ventilación.

Las piezas de conexión de plástico en el lado de aspiración y de presión solo deben apretarse a mano.

Conexión de la manguera en el lado de aspiración [fig. A1]:

No utilice componentes modulares de manguera en el lado de aspiración.

→ Utilice una manguera de aspiración resistente al vacío en el lado de aspiración, p. ej., el **equipo de aspiración GARDENA, ref. 1411**, o la **manguera de aspiración GARDENA, ref. 1729**.

Para acortar el tiempo de reinicio de la aspiración, se recomienda utilizar una manguera de aspiración con válvula antirretorno que evite que la manguera de aspiración se vacíe por sí sola cuando se apaga la bomba.

1. Enrosque la pieza de conexión a la bomba ② a la boca de conexión del lado de aspiración ①.
2. Conecte la manguera de aspiración resistente al vacío ③ a la pieza de conexión a la bomba ② y enrósquela de forma hermética.
3. Si la altura de aspiración es superior a 4 m, sujete adicionalmente la manguera de aspiración ③ (p. ej., atándola a un poste de madera).
La bomba se libera del peso de la manguera de aspiración.

Conexión de la manguera en el lado de presión [fig. A2]:

La boca de conexión de la bomba ④ está dotada de una rosca interior de 33,3 mm (G 1").

Para el sistema de conexión GARDENA se necesita, p. ej., una pieza de conexión a la bomba GARDENA ref. 1745 (incluida en el volumen de entrega).

Mediante el sistema de conexión GARDENA se pueden conectar mangueras de 19 mm (3/4")/16 mm (5/8") y de 13 mm (1/2").

Diámetro de Conexión de bomba manguera

13 mm (1/2")	Juego de conexión a la bomba GARDENA	ref. 1750
16 mm (5/8")	Pieza de llave GARDENA	ref. 18202
	Pieza de manguera GARDENA	ref. 18216
19 mm (3/4")	Juego de conexión a la bomba GARDENA	ref. 1752

La capacidad de bombeo óptima de la bomba se consigue conectando mangueras de 19 mm (3/4") con, por ejemplo:

– **Set de conexión para bombas GARDENA, ref. 1752,**

o conectando mangueras de 25 mm (1") con

– **Pieza roscada de acoplamiento rápido GARDENA con rosca macho, ref. 7115/Conector rápido, ref. 7103.**

1. **Solo para el ref. 9014:** aplique cinta aislante ① a la rosca macho de la pieza de conexión a la bomba.
2. Enrosque la pieza de conexión a la bomba ② a la boca de conexión del lado de presión ④.
3. Conecte la manguera de presión ⑤ con la pieza de conexión a la bomba ②.

Si conecta más de una manguera/accesorio simultáneamente, se recomienda el uso de

- **Distribuidor de 2 vías o 4 vías GARDENA, ref. 8193/8194, Distribuidor doble GARDENA, ref. 940**

que pueden enroscarse directamente a la pieza de conexión a la bomba ②.

3. MANEJO



¡PELIGRO! ¡Lesiones corporales!

Peligro de lesiones si el producto se pone en marcha accidentalmente.

→ **Desconecte el producto del suministro de corriente eléctrica antes de conectarlo, ajustarlo o transportarlo.**

Bombeo de agua [fig. O1/O2]:



¡ATENCIÓN! Funcionamiento en seco de la bomba!

→ **Llene la bomba de agua hasta el rebosadero (de 2 a 5 l aproximadamente) antes de cada puesta en marcha.**

1. Abra el cierre de rosca ⑥ del orificio de llenado ⑦ desenroscándolo manualmente.
2. Llene agua por el orificio de llenado ⑦ hasta el rebosadero (de 2 a 5 l, aproximadamente).
3. Cierre el cierre de rosca ⑥ del orificio de llenado ⑦ enroscándolo manualmente (no utilice tenazas).
4. Abra las válvulas de cierre que pueda haber en la línea de impulsión (elementos de conexión, dispositivos para detener el agua, etc.).
5. Vacíe el agua restante de la manguera de presión ⑤ para que pueda salir el aire durante la aspiración.
6. Conecte la bomba al suministro de corriente eléctrica.
7. Levante y sostenga verticalmente la manguera de presión ⑤ a al menos 1 m por encima de la bomba, pulse el interruptor de encendido/apagado ⑧ y espere hasta que la bomba se haya cebado.

→ **Si la bomba no bombea agua transcurridos aprox. 5 minutos, desconecte la bomba (pulse el interruptor de encendido/apagado ⑧) (consulte 6. SOLUCIÓN DE AVERÍAS).**

La altura máxima de autocebado indicada de 7 m solo se alcanza si la bomba se ha llenado ⑦ hasta rebosar a través del orificio de llenado y si la manguera de presión ⑤ se mantiene lo suficientemente elevada durante el proceso de autocebado, de modo que no pueda salir agua de la bomba a través de la manguera de presión ⑤.

Formación de óxido: la carcasa de la bomba ref. 9014 es de hierro fundido. Es normal que se oxide al entrar en contacto con el agua. Esto no daña la bomba y no entra dentro de la garantía. Por lo tanto, es posible que tras la conexión salga algo de agua con óxido.

4. MANTENIMIENTO



¡PELIGRO! ¡Lesiones corporales!

Peligro de lesiones si el producto se pone en marcha accidentalmente.

→ **Desenchufe el producto del suministro de corriente eléctrica antes de someterlo a trabajos de mantenimiento.**

Enjuague de la bomba:

Si se ha bombeado agua clorada, es necesario enjuagar la bomba.

1. Bombee agua templada (máx. 35 °C), a la que puede añadir un detergente suave (p. ej., líquido lavavajillas), hasta que el agua bombeada salga clara.
2. Elimine los restos siguiendo las pautas de la ley de eliminación de residuos.

5. ALMACENAMIENTO

Puesta fuera de servicio [fig. S1]:

¡La bomba no está protegida contra las heladas!

El producto se deberá guardar fuera del alcance de los niños.

1. Desenchufe la bomba del suministro de corriente eléctrica.
2. Cierre todos los dispositivos de cierre que haya en el lado de aspiración.
3. Abra todos los reguladores de presión.
El lado de presión se despresuriza.
4. Abra el cierre de rosca ⑥ del orificio de llenado ⑦ y el tapón de desagüe ⑨.
La bomba se vacía.
5. Guarde la bomba en un lugar seco, cerrado y a prueba de heladas.

Cómo eliminar el producto usado:

(según normativa Directiva 2012/19/UE)



El producto no deberá eliminarse con la basura doméstica normal. Se deberá eliminar según las normativas medioambientales vigentes locales.

¡IMPORTANTE!

→ Elimine el producto a través o por medio del puesto recolector de reciclaje del municipio respectivo.

6. SOLUCIÓN DE AVERÍAS



¡PELIGRO! ¡Lesiones corporales!

Peligro de lesiones si el producto se pone en marcha accidentalmente.

→ **Desenchufe el producto del suministro de corriente eléctrica antes de solucionar problemas.**

Soltar el rodete [fig. T1]:

Un rodete atascado debido a la suciedad puede soltarse.

→ Gire el eje del rodete ⑩ con un destornillador.

De tal manera, el rodete se desbloqueará.

Problema	Posible causa	Solución
La bomba funciona pero no extrae	Defecto en el conducto de succión.	→ Inspeccione la línea de aspiración para ver si presenta daños y séllela herméticamente.
	La bomba no se ha llenado con agua.	→ Llène la bomba (consulte 3. MANEJO).
	El líquido a bombear se escapa por la manguera conectada lado presión durante el proceso de extracción.	→ 1. Vuelva a llenar la bomba (consulte 3. MANEJO). 2. Al volver a poner en marcha la bomba, levante y sostenga verticalmente la manguera de presión a aprox. 1 m por encima de la bomba hasta que esta se haya cebado.
	Una unión estanca se consigue utilizando mangueras de succión GARDENA, (consulte 8. ACCESORIOS).	
	La tapa del manguito no es estanca.	→ Compruebe la junta (sustitúyala en caso necesario) y apriete el cierre de rosca (no utilice tenazas).
	El aire no puede evacuarse ya que el lado presión está cerrado o hay agua restante en el tubo de presión.	→ Abra las válvulas de cierre que haya en la línea de impulsión (p. ej., boquilla) o vacíe la manguera de presión.
	No se ha respetado el tiempo de espera.	→ Conecte la bomba y espere 5 minutos.
	Obstrucción del filtro o de la válvula antirretorno.	→ Limpie el filtro o la válvula antirretorno.
	Altura de aspiración demasiado elevada.	→ Reduzca la altura de aspiración.
	En los demás problemas de succión utilizar mangueras de succión GARDENA con válvula antirretorno (consulte 8. ACCESORIOS) y antes de cada puesta en servicio llenar la bomba con líquido a bombear a través del manguito de llenado.	

Problema	Posible causa	Solución
La bomba no arranca o se para bruscamente durante la marcha	El disyuntor térmico de seguridad ha desconectado la bomba por sobrecalentamiento.	→ Tenga en cuenta que el líquido no puede superar una temperatura máxima de 35 °C.
	Bomba sin corriente.	→ Compruebe los fusibles y las conexiones eléctricas por enchufe.
	Se ha disparado el interruptor diferencial RCD (corriente residual).	→ Desconecte la bomba de la red eléctrica y diríjase al servicio técnico de GARDENA.
	La bomba no está conectada.	→ Pulse el interruptor de encendido/apagado y póngalo en la posición On.
La bomba marcha, pero la potencia desciende bruscamente	El extremo de la manguera de aspiración no está dentro del agua.	→ Sumerja el extremo de la manguera de aspiración en el agua.
	Filtro de aspiración o válvula antirretorno obstruido/a.	→ Limpie el filtro de aspiración o la válvula antirretorno.
	Fugas en el lado de aspiración.	→ Selle la fuga.
	Rueda motriz bloqueada.	→ Suelte el rodete.
Producción de ruido en la zona del sistema hidráulico	En caso de un paso elevado (p. ej. salida de manguera abierta, sin aparato de conexión) se puede producir ruido en el área del sistema hidráulico de la bomba. Este ruido no representa problema alguno ni conlleva daños en la bomba. El ruido puede eliminarse cambiando un poco el paso (p. ej. abriendo/cerrando ligeramente un aparato de conexión).	



NOTA: En caso de avería, rogamos dirigirse a su Centro de Servicio Técnico de GARDENA. Únicamente los Centros de Servicio Técnico de GARDENA, así como los distribuidores autorizados por GARDENA, pueden realizar reparaciones en sus productos.

7. DATOS TÉCNICOS

Bomba para jardín	Unidad	Valor (ref. 9010)	Valor (ref. 9014)	Valor (ref. 9015)
Potencia nominal	W	600	800	800
Tensión a la red	V (AC)	230	230	230
Frecuencia de la red	Hz	50	50	50
Caudal máx.	l/h	3000	3700	3700
Presión máx./ Alt. elevación máx.	bar / m	3,5 / 35	4,1 / 41	4,1 / 41
Autosucción máx.	m	7	7	7
Presión interna admisible (lado de presión)	bar	6	6	6
Cable de conexión	m	1,5 (H07RN-F)	1,5 (H07RN-F)	1,5 (H07RN-F)
Peso	kg	5,3	8,2	6,1
Nivel de potencia acústica $L_{WA}^{(1)}$ medido/garantizado	dB(A)	77 / 80	77 / 80	75 / 78
Inseguridad $k_{WA}^{(2)}$		3	2,36	2,52
Temperatura máx. del medio	°C	35	35	35

Método de medición: ¹⁾ RL 2000/14/EU ²⁾ ISO 4871

8. ACCESORIOS

Mangueras de succión GARDENA	A prueba de doblado y vacío, a elegir, disponible como género al metro, ref. 1720/1721 (19 mm (3/4")/25 mm (1")) sin griferías de conexión o longitud fija ref. 1411/1418 completo con griferías de conexión.	
Adaptador para tubos flexibles GARDENA	Para la conexión del lado de aspiración.	ref. 1723/1724
Set de conexión para bombas GARDENA	Para la conexión del lado de presión.	ref. 1750/1752
Filtro de succión con stop antirretorno GARDENA	Para equipar la manguera de succión por metros.	ref. 1726/1727/1728
Filtro de la bomba GARDENA	Se aconseja especialmente para aguas arenosas.	ref. 1730/1731
Pulsador electrónico GARDENA	Conecta y desconecta la bomba automáticamente en función de la presión de servicio. Con protección de recorrido en vacío.	ref. 1739

Manguera de aspiración para pozos GARDENA	Para la conexión en vacío de la bomba a un pozo. Longitud 0,5 m. Con rosca interior por ambos lados de 33,3 mm (G 1).	ref. 1729
Aspirador flotante GARDENA	Para aspirar la suciedad bajo la superficie del agua.	ref. 1417
Pieza de conexión a la bomba GARDENA	Para la conexión del sistema de conexión GARDENA en el lado de presión.	ref. 1745

9. SERVICIO/GARANTÍA

Servicio:

Póngase en contacto por favor con la dirección postal indicada en el dorso.

Declaración de garantía:

En el caso de una reclamación de garantía, no se le aplicará ningún cargo por los servicios prestados.

GARDENA Manufacturing GmbH concede para todos los productos nuevos originales GARDENA una garantía de 2 años a partir de la fecha de compra al distribuidor, siempre y cuando los productos hayan sido utilizados exclusivamente para usos particulares. Esta garantía de fábrica no está disponible para productos adquiridos en el mercado paralelo. Esta garantía cubre todos los defectos esenciales del producto que hayan sido originados de manera demostrable por defectos de materiales o de fabricación. Esta garantía se cumple suministrando un producto de sustitución totalmente funcional o reparando el producto defectuoso que nos envíe de forma gratuita, nos reservamos el derecho a elegir entre estas dos opciones. Este servicio está sujeto a las siguientes disposiciones:

- El producto se ha utilizado para el propósito previsto, según las recomendaciones que aparecen en las instrucciones de operación.
- Ni el cliente ni terceros han intentado abrir o reparar el producto.
- Para el funcionamiento se han utilizado exclusivamente recambios y piezas de desgaste originales de GARDENA.
- Se presenta el tique de compra.

El deterioro gradual por efecto del uso de las piezas y componentes (por ejemplo, cuchillas, piezas de sujeción de las cuchillas, turbinas, bombillas, correas trapezoidales y dentadas, rodetes, filtros de aire, bujías), los cambios de aspecto y las piezas de desgaste y consumo frecuente quedan excluidas de la garantía.

Esta garantía de fábrica se limita al suministro de recambios y a la reparación conforme a las condiciones mencionadas anteriormente. La garantía de fábrica no puede utilizarse como base para reclamar otros derechos al fabricante, como una indemnización por daños y perjuicios. Esta garantía de fábrica **no** afecta los derechos de garantía legal y contractual existentes frente al distribuidor/vendedor.

La garantía de fábrica está sujeta a la legislación de la República Federal de Alemania.

Si su caso queda cubierto por la garantía, envíe en un paquete debidamente franqueado el producto defectuoso, junto con una copia del tique de compra y una descripción del defecto, a la dirección del servicio de atención al cliente de GARDENA.

Piezas de desgaste:

El rodete es una pieza de desgaste y, por lo tanto, está excluido de la garantía.

PT Bomba de jardim

1. SEGURANÇA	36
2. MONTAGEM	36
3. FUNCIONAMENTO	37
4. MANUTENÇÃO	37
5. ARMAZENAMENTO	37
6. RESOLUÇÃO DE AVARIAS	38
7. DADOS TÉCNICOS	38
8. ACESSÓRIOS	38
9. ASSISTÊNCIA/GARANTIA	38

Tradução do manual de instruções original.



Este produto pode ser usado por crianças com idade superior a 8 anos e por pessoas com capacidades físicas, sensoriais ou mentais reduzidas ou com insufi-

ciente experiência e conhecimentos, quando estas sejam supervisionadas ou recebam instruções relativamente ao uso do aparelho e compreendam os perigos daí resultantes. As crianças não devem brincar com o produto. A limpeza e a manutenção pelo utilizador não devem ser realizadas por crianças sem supervisão. Recomendamos que o produto seja usado apenas por pessoas com idade igual ou superior a 16 anos. Nunca utilize o produto se estiver cansado, doente ou sob a influência de álcool, drogas ou medicamentos.

Utilização prevista:

A **Bomba de jardim GARDENA** destina-se ao abastecimento de água da chuva, água canalizada e água com cloro a jardins privados e de lazer.

Líquidos a ser bombeados:

Com a bomba de jardim GARDENA apenas é possível abastecer água.

Ao utilizar a bomba para aumento de pressão, não pode ser ultrapassada a pressão interna máxima permitida de 6 bar (do lado da pressão). Esta pressão do lado de saída é igual à soma da pressão gerada pela bomba com a pressão que pretende aumentar.

- **Exemplo:** Pressão na torneira de água = 2,5 bar
pressão máx. da bomba de jardim n.º ref. 9010 = 3,5 bar,
pressão total = 6,0 bar.

O produto não está indicado para um funcionamento de longa duração (modo de circulação contínua).



PERIGO! Lesões no corpo!

→ Não é permitido o bombeamento de água salgada, água suja, material cáustico, facilmente inflamável ou explosivo (como, por exemplo, gasolina, petróleo, diluentes), óleos, óleo combustível e géneros alimentícios.

PT

1. SEGURANÇA

IMPORTANTE!

Leia o manual de instruções com atenção e guarde-o para consulta futura.

Símbolos no produto:



Leia o manual de instruções.

Advertências gerais de segurança

Segurança elétrica



PERIGO! Choque elétrico!

Perigo de ferimentos devido a choque elétrico.

→ O produto tem de ser alimentado através de um dispositivo de proteção diferencial residual (RCD) com uma corrente de disparo nominal máxima de 30 mA.



PERIGO! Perigo de lesões!

Perigo de ferimentos devido a choque elétrico.

→ Desligue o produto da corrente antes de realizar a manutenção ou a substituição de peças. Para isso, a tomada tem de estar no campo de visão.

Operação segura

A temperatura da água não deve exceder 35 °C.

A bomba não deve ser usada quando houver pessoas na água.

Podem ocorrer a contaminação do líquido devido à fuga de lubrificantes.

Disjuntor

Disjuntor térmico:

Em caso de sobrecarga, a bomba é desligada pelo disjuntor térmico incorporado. Depois de o motor ter arrefecido o suficiente, a bomba fica novamente operacional.

Advertências de segurança adicionais

Segurança elétrica



PERIGO! Paragem cardíaca!

Este produto cria um campo eletromagnético durante o funcionamento. Em determinadas condições, este campo pode afetar o modo de funcio-

namento de implantes médicos ativos ou passivos. Para evitar situações de risco que possam provocar ferimentos graves ou mortais, as pessoas com um implante médico devem consultar o seu médico e o fabricante do implante antes da utilização deste produto.

Cabo

Se forem usados cabos de extensão, estes têm de respeitar as secções mínimas indicadas na tabela a seguir:

Tensão	Comprimento do cabo	Secção
230 – 240 V/50 Hz	Até 20 m	1,5 mm ²
230 – 240 V/50 Hz	20 – 50 m	2,5 mm ²



PERIGO! Choque elétrico!

Perigo de ferimentos devido a choque elétrico.

→ Desligue o produto da rede antes de colocar fora de serviço, efetuar a manutenção ou eliminar erros.

A bomba tem de ser montada num local estável e à prova de inundação e protegido contra geada. Montar a bomba a uma distância segura (mín. 2 m) do líquido bombeado. Pode usar um interruptor de segurança pessoal homologado como segurança adicional.

→ Consultar um electricista.

Se o cabo de alimentação deste produto sofrer danos, tem de ser substituído pelo fabricante, pelo respetivo Serviço de Assistência Técnica ou por uma pessoa com qualificações semelhantes para evitar perigos.

A ficha e o cabo de ligação devem ser protegidos contra calor, óleo e objectos e esquinas cortantes e/ou pontiagudas.

Não utilize o cabo de corrente para transportar a bomba ou desliga-la da corrente.

Proteja a bomba da chuva. Não utilize a bomba em áreas molhadas ou húmidas.

Verifique regularmente a ligação à rede.

Antes de se utilizar a bomba, deve ser realizada sempre uma inspeção visual (principalmente do cabo de ligação e da ficha).

Uma bomba danificada não deve ser utilizada. Em caso de danos, deixar imprescindivelmente a bomba ser verificada pela assistência técnica da GARDENA.

Se as nossas bombas forem usadas com um gerador, respeite as advertências do fabricante do gerador.

Segurança pessoal



PERIGO! Risco de asfixia!

As peças mais pequenas podem ser engolidas. O saco de plástico representa um risco de asfixia para crianças. Mantenha as crianças afastadas durante a montagem.



PERIGO! Perigo de ferimento por água quente!

Em caso de uma operação prolongada (> 5 min.) contra o lado da saída fechado, a água na bomba pode aquecer, de forma a que podem ser provocadas lesões por água quente.

→ Evite ter a bomba a funcionar mais do que o tempo máx. de 5 min. contra o lado de saída fechado.

Se faltar alimentação de água no lado da admissão, a água na bomba pode aquecer e causar ferimentos quando a água sai.

→ Desligar a bomba da rede eléctrica através do respectivo disjuntor central de casa. Deixar arrefecer a água e, antes de a colocar novamente em funcionamento, assegurar a entrada da água do lado da aspiração.

Ao ligar a bomba ao sistema de abastecimento de água têm de ser cumpridas as prescrições sanitárias específicas do país para impedir a recirculação de água não potável.

→ Consulte um técnico sanitário.

Antes de cada colocação em funcionamento, encha a bomba até deitar por fora com cerca de 2 a 3 l do líquido a bombear!

Areias e outros materiais abrasivos no líquido aumentam o desgaste da bomba e reduzem a sua capacidade de escoamento.

→ Utilize um filtro preliminar para bombear líquidos aerosos.

O transporte de água suja p. ex. pedras, agulhas de pinheiro, etc. podem danificar a bomba.

→ Não transportar água suja.

2. MONTAGEM



PERIGO! Lesões no corpo!

Perigo de ferimentos caso o produto arranque involuntariamente.

→ Desligue o produto da corrente antes de montar o produto.

Instalação da bomba:

O local de instalação deve ser estável e seco, possibilitando uma localização segura.

→ Montar a bomba a uma distância segura (mín. 2 m) da água.

A bomba tem de ser instalada num local com pouca humidade do ar e arejamento suficiente na área das ranhuras de ventilação. A distância relativamente às paredes tem de ser de pelo menos 5 cm. Através das ranhuras de ventilação não pode ser aspirada qualquer sujidade (p. ex. areia ou terra).

As peças de conexão em plástico no lado de sucção e no lado de pressão só podem ser apertadas manualmente.

Ligar a mangueira no lado de sucção [fig. A1]:

No lado de sucção não utilize sistemas de conexão para mangueiras de água.

→ Utilize uma mangueira resistente ao vácuo no lado de sucção, por ex. **unidade de sucção GARDENA n.º ref. 1411 ou mangueira de sucção para poços de propulsão GARDENA n.º ref. 1729.**

A fim de encurtar o tempo de retoma da aspiração, recomendamos a utilização de uma mangueira de sucção com válvula de refluxo que impeça um esvaziamento espontâneo da mangueira de sucção após a desconexão da bomba.

1. Enrosque a unidade de conexão da bomba ② na ligação do lado de sucção ①.
2. Ligue a mangueira de sucção resistente a vácuo ③ à unidade de conexão da bomba ② e aparafuse-a de forma hermética.
3. Em caso de alturas de sucção superiores a 4 m: fixe adicionalmente a mangueira de sucção ③ (por ex. ate-a a um pau).
A bomba fica aliviada do peso da mangueira de sucção.

Ligar a mangueira do lado de pressão [fig. A2]:

A ligação da bomba ④ está equipada com uma rosca interna de 33,3 mm (G 1").

Para o sistema de encaixe GARDENA é necessário, por ex., uma unidade de conexão da bomba GARDENA n.º ref. 1745 (incluída no material fornecido).

Através dos sistemas de mangueiras GARDENA podem ser conectadas mangueiras 19 mm (3/4")/ 16 mm (5/8") e 13 mm (1/2").

Diâmetro da mangueira	Conexão da bomba	
13 mm (1/2")	Sistema de conexão de bombas GARDENA	n.º ref. 1750
16 mm (5/8")	Unidade de torneira GARDENA	n.º ref. 18202
	Unidade de mangueira GARDENA	n.º ref. 18216
19 mm (3/4")	Sistema de conexão de bombas GARDENA	n.º ref. 1752

Um aproveitamento otimizado do bombeamento da bomba é conseguido pela ligação de mangueiras de 19 mm (3/4") juntamente com por ex.

– conjunto de ligação de bombas GARDENA n.º ref. 1752,

ou mangueiras de 25 mm (1") com

– peça roscada de acoplamento rápido GARDENA com rosca exterior n.º ref. 7115/ligação para mangueira de acoplamento rápido n.º ref. 7103.

1. **Apenas para o n.º ref. 9014:** utilize a fita de vedação ⑥ na rosca exterior da unidade de conexão da bomba.
2. Enrosque a unidade de conexão da bomba ② na ligação do lado de pressão ④.
3. Unir a mangueira de pressão ⑤ com a unidade de conexão da bomba ②.

No caso de ligação paralela de mais do que uma mangueira/acessórios de rega, recomendamos a utilização de

– distribuidor de água de 2 ou 4 saídas GARDENA n.º ref. 8193/8194, válvula de 2 vias GARDENA n.º ref. 940

que podem ser enroscados diretamente na unidade de conexão da bomba ②.

3. FUNCIONAMENTO



PERIGO! Lesões no corpo!

Perigo de ferimentos caso o produto arranque involuntariamente.

→ **Desligue o produto da corrente antes de conectar, ajustar ou transportar o produto.**

Bombear água [fig. O1/O2]:



ATENÇÃO! Funcionamento a seco da bomba!

→ **Encha a bomba antes de cada colocação em funcionamento até transbordar (aprox. 2 a 5 l) com água.**

1. Enrosque a união roscada ⑥ à mão no bocal de enchimento ⑦.
2. Encha água pelo bocal de enchimento ⑦ até transbordar (aprox. 2 até 5 l).
3. Enrosque a união roscada ⑥ com firmeza à mão no bocal de enchimento ⑦ (sem usar alicate).
4. Abra as válvulas de bloqueio eventualmente existentes na tubagem de pressão (acessórios de rega, de corte, etc.).
5. Esvazie o resto da água na mangueira de pressão ⑤ para poder retirar o ar durante o processo de sucção.
6. Ligue a bomba à corrente.
7. Segure a mangueira de pressão ⑤ min. 1 m na vertical por cima da bomba, prima o interruptor para ligar/desligar ⑧ e aguarde até a bomba ter sugado.

→ **Se a bomba não bombear água após aprox. 5 minutos, desligue a bomba (premir interruptor para ligar/desligar ⑧) (consulte 6. RESOLUÇÃO DE AVARIAS).**

A altura máxima de auto-sucção indicada de 7 m só é alcançada se a bomba tiver sido enchida através do bocal de enchimento ⑦ até transbordar, e se a mangueira de pressão ⑤, durante o processo de auto-sucção, for segurada numa altura que impeça a passagem de água da bomba para a mangueira de pressão ⑤.

Formação de ferrugem: a bomba n.º ref. 9014 dispõe de uma caixa em ferro fundido. Após contacto com água ocorre uma formação de ferrugem (que não danifica a bomba e não é coberta pela garantia). Por isso, pode sair inicialmente após a ligação água com ferrugem.

4. MANUTENÇÃO



PERIGO! Lesões no corpo!

Perigo de ferimentos caso o produto arranque involuntariamente.

→ **Desligue o produto da corrente antes de efetuar a manutenção ao produto.**

Lavar a bomba:

Após bombear água com cloro, a bomba tem de ser lavada.

1. Bombeie água morna (máx. 35 °C), adicionando eventualmente um produto de limpeza suave (por ex. detergente), até a água bombeada sair limpa.
2. Elimine os resíduos em conformidade com as diretrizes da legislação relativa à eliminação de resíduos.

5. ARMAZENAMENTO

Colocação fora de serviço [fig. S1]:

A bomba não tem proteção contra gelo!

O produto tem de ser guardado num local não acessível a crianças.

1. Desligue a bomba da corrente.
2. Feche event. todos os órgãos de bloqueio no lado de sucção.
3. Abra todos os pontos de extração.
O lado de pressão fica despressurizado.
4. Abra a união roscada ⑥ no bocal de enchimento ⑦ e o parafuso de drenagem de água ⑨.
A bomba é esvaziada.
5. Guarde a bomba num local seco, fechado e protegido do gelo.

Eliminação:

(conforme a Diretiva 2012/19/UE)



O produto não pode ser colocado no lixo doméstico normal. Tem de ser eliminado de acordo com as regras ambientais locais em vigor.

IMPORTANTE!

→ Elimine o produto no centro de recolha e reciclagem da sua área de residência.

6. RESOLUÇÃO DE AVARIAS



PERIGO! Lesões no corpo!

Perigo de ferimentos caso o produto arranque involuntariamente.

→ Desligue o produto da corrente antes de eliminar erros do produto.

Soltar a roda impulsora [fig. T1]:

Uma roda livre emperrada devido a impurezas pode ser desapertada.

→ Gire o eixo da roda impulsora (10) com uma chave de parafusos.
Desta forma, a roda livre emperrada ficará livre.

Problema	Causa possível	Resolução
A bomba funciona mas, a sucção não se efectua	Mangueira de sucção com defeito ou rota.	→ Verifique a linha de sucção quanto a danos e vede de forma hermética.
	A bomba não foi enchida com água.	→ Encha a bomba (consulte 3. FUNCIONAMENTO).
	O líquido escapa através do tubo com que está conectado ao lado de saída durante a acção de sucção.	→ 1. Encha a bomba novamente (consulte 3. FUNCIONAMENTO). 2. Na colocação em funcionamento da bomba, segure a mangueira de pressão aprox. 1 m na vertical por cima da bomba até a bomba sugar.
	Uma ligação absolutamente resistente ao vácuo é possível utilizando uma mangueira de sucção GARDENA (consulte 8. ACESSÓRIOS).	
A bomba não entra em funcionamento ou pára repentinamente durante o funcionamento	Parafuso de aperto na tampa de enchimento a deixar escapar líquido.	→ Verifique a vedação (substituir event.) e aperte a união roscada com firmeza (sem usar alicate).
	O ar não pode escapar, porque lado de saída está fechado ou existe restos de líquido na mangueira de pressão.	→ Na tubagem de pressão abra as válvulas de bloqueio existentes (por ex. pulverizador) ou esvazie a mangueira de pressão.
	O tempo de espera não foi cumprido.	→ Ligue a bomba e aguarde até 5 minutos.
	Filtro de sucção e o stop anti-retorno estão obstruídos.	→ Limpe o filtro ou a paragem de refluxo.
	Altura de sucção demasiado elevada.	→ Diminua a altura de sucção.
	Em caso de quaisquer outras dificuldades acerca da acção de sucção, utilize uma mangueira de sucção GARDENA com stop anti-retorno (consulte 8. ACESSÓRIOS) e encha a bomba de líquido através da tampa de enchimento antes de colocar em funcionamento.	
A bomba funciona, porém a capacidade de débito cai repentinamente	O disjuntor térmico desligou a bomba devido a aquecimento excessivo.	→ Respeite a temperatura máxima do meio (35 °C).
	Bomba sem corrente.	→ Verifique os fusíveis e conectores elétricos.
	O dispositivo de proteção diferencial residual disparou (corrente de defeito).	→ Desligue a bomba da alimentação de corrente e contacte a assistência GARDENA.
	A bomba não está ligada.	→ Coloque o interruptor para ligar/desligar em Lig.
Ruído na área do sistema hidráulico	A ponta da mangueira de sucção não está na água.	→ Mergulhe a ponta da mangueira de sucção nem fundo na água.
	Filtro de aspiração ou dispositivo anti-refluxo entupido.	→ Limpe o filtro de sucção ou a paragem de refluxo.
	Fugas no lado da saída.	→ Elimine a fuga.
	Rotor bloqueado.	→ Solte a roda impulsora.



NOTA: se existirem outras avarias, contacte o seu centro de assistência GARDENA. As reparações apenas podem ser realizadas por centros de assistência GARDENA e por revendedores especializados, autorizados pela GARDENA.

7. DADOS TÉCNICOS

Bomba de jardim	Unidade	Valor (n.º ref. 9010)	Valor (n.º ref. 9014)	Valor (n.º ref. 9015)
Potência nominal	W	600	800	800
Tensão de rede	V (AC)	230	230	230
Frequência de rede	Hz	50	50	50
Capacidade máx. de débito	l/h	3000	3700	3700
Pressão máx./ Débito máx.	bar / m	3,5 / 35	4,1 / 41	4,1 / 41
Máx. altura de sucção	m	7	7	7
Pressão interna permitida (lado de pressão)	bar	6	6	6
Cabo da corrente eléctrica	m	1,5 (H07RN-F)	1,5 (H07RN-F)	1,5 (H07RN-F)
Peso	kg	5,3	8,2	6,1
Nível de potência acústica				
$L_{WA}^{1)}$ medido / garantido	dB(A)	77 / 80	77 / 80	75 / 78
Incerteza $k_{WA}^{2)}$		3	2,36	2,52
Temperatura máxima do líquido a bombear	°C	35	35	35

Método de medição em conformidade com: ¹⁾ RL 2000/14/EU ²⁾ ISO 4871

8. ACESSÓRIOS

Mangueira de sucção GARDENA	Resistentes a dobragem e ao vácuo, opcionalmente disponível ao metro n.º ref. 1720/1721 (19 mm (3/4")/25 mm (1")) sem conectores ou com comprimento fixo n.º ref. 1411/1418 completo com conectores.	
Ligações para mangueiras de sucção GARDENA	Para ligação do lado da sucção.	n.º ref. 1723/1724
Conjunto de ligações para bombas GARDENA	Para ligação do lado da pressão.	n.º ref. 1750/1752
Filtro de sucção com stop anti-retorno GARDENA	Para equipar mangueiras de sucção vendidas a metro.	n.º ref. 1726/1727/1728
Filtro preliminar GARDENA	Especialmente recomendado para bombear líquidos areosos.	n.º ref. 1730/1731
Interruptor de pressão electrónico GARDENA	Liga e desliga bomba automaticamente, dependendo da corrente pressão de funcionamento.	n.º ref. 1739
Mangueira de aspiração para poços de propulsão GARDENA	Para ligar a bomba a um poço de propulsão ou a uma canalização (tubo rápido) mantendo uma passagem de ar. Comprimento 0,5 m. Com rosca fêmea de 33,3 mm (G 1) em ambos os lados.	n.º ref. 1729
Sucção flutuante GARDENA	Para uma sucção sem sujidade abaixo da superfície da água.	n.º ref. 1417
Unidade de conexão da bomba GARDENA	Para a ligação do sistema de encaixe GARDENA no lado de pressão.	n.º ref. 1745

9. ASSISTÊNCIA/GARANTIA

Assistência:

Entre em contacto através do endereço presente no verso.

Declaração de garantia:

No caso de uma reclamação ao abrigo da garantia, não será cobrada qualquer taxa pelos serviços cobrados.

GARDENA Manufacturing GmbH concede a todos os produtos novos originais GARDENA 2 anos de garantia a partir da primeira compra no revendedor, se os produtos se destinarem exclusivamente ao uso privado. Esta garantia do fabricante não se aplica a produtos adquiridos para um mercado secundário. Esta garantia cobre todas as deficiências significativas do produto que comprovadamente se devam a falhas de material ou de fabrico. Esta garantia é satisfeita através do fornecimento de um produto de substituição totalmente funcional ou pela reparação do produto defeituoso enviado para nós gratuitamente; reservamos o direito de escolher entre essas opções. Este serviço está sujeito às seguintes disposições:

- O produkt został użyty do celów, do których jest przeznaczony, zgodnie z zaleceniami w instrukcji obsługi.
- Nie należy próbować naprawiać ani demontować urządzenia.
- Do naprawy używane są wyłącznie części zamienne i części eksploatacyjne firmy GARDENA.
- Prezentacja jest dowodem na zakup.

Normalne zużycie części i komponentów (np. w przypadku laminy, części mocowania laminy, turbin, żarówek, pasów trapezoidalnych i zębionych, kołków napędowych, filtrów powietrza, świec zapłonowych), zmiany w wyglądzie, takie jak zużycie i zużycie, nie są objęte gwarancją.

Warranty provided by the manufacturer is limited to the supply of spare parts and repair work in accordance with the conditions mentioned above. Other claims, such as reimbursement for damage, are not covered by the manufacturer's warranty. The manufacturer's warranty does not affect the legal and contractual rights of the consumer provided by the merchant/seller.

The manufacturer's warranty is subject to German law.

In the event of a warranty claim, please send the product with a clear description of the defect and a copy of the purchase receipt to the address of the GARDENA service center.

Peças de desgaste:

A roda impulsora é uma peça de desgaste e está, por isso, excluída da garantia.

PL Pompa ogrodowa

1. BEZPIECZEŃSTWO	39
2. MONTAŻ	40
3. OBSŁUGA	40
4. KONSERWACJA	41
5. PRZECHOWYWANIE	41
6. USUWANIE USTEREK	41
7. DANE TECHNICZNE	41
8. AKCESORIA	42
9. SERWIS/GWARANCJA	42

Tłumaczenie instrukcji oryginalnej.



Dzieci od 8 r. ż. oraz osoby o ograniczonych zdolnościach fizycznych, sensorycznych lub psychicznych lub też nieposiadające doświadczenia i wiedzy mogą używać produktu pod warunkiem, że są przy tym nadzorowane lub zostały poinstruowane na temat bezpiecznego użytkowania produktu oraz rozumieją niebezpieczeństwa wynikające z jego użycia. Nie wolno dzieciom bawić się produktem. Nie wolno dzieciom dokonywać czyszczenia i konserwacji przez użytkownika urządzenia, jeżeli nie są one przy tym nadzorowane. Produkt nie powinien być użytkowany przez osoby w wieku poniżej 16. roku życia. Nie wolno używać produktu, jeśli użytkownik jest zmęczony, chory, pod wpływem alkoholu, narkotyków lub lekarstw.

Użytkowanie zgodnie z przeznaczeniem:

Pompa ogrodowa GARDENA może być stosowana do tłoczenia wody gruntowej, deszczowej, wody wodociągowej i chlorowanej w prywatnych ogrodach przydomowych i ogródkach działkowych.

Tłoczone ciecze:

Przy pomocy pompy ogrodowej GARDENA można tłoczyć wyłącznie wodę.

W przypadku stosowania pompy w celu zwiększenia ciśnienia nie wolno przekroczyć maksymalnego dopuszczalnego ciśnienia wewnętrznego wynoszącego 6 bar (po stronie tłocznej). Podwyższone ciśnienie i ciśnienie pompy sumują się.

- **Przykład:** Ciśnienie wody w kranie = 2,5 bar, maks. ciśnienie pompy ogrodowej art. 9010 = 3,5 bar, ciśnienie łączne = 6,0 bar.

Produkt nie jest przeznaczony do długotrwałego użytkowania (długotrwała cyrkulacja).



NIEBEZPIECZEŃSTWO! Ryzyko obrażeń ciała!
→ Zabrania się używania pompy do tłoczenia wody słonej, brudnej wody, substancji żrących, łatwopalnych lub wybuchowych (np. benzyny, ropy naftowej, rozpuszczalnika nitro), olejów, oleju opałowego czy artykułów spożywczych.

1. BEZPIECZEŃSTWO

WAŻNE!

Należy starannie zapoznać się z instrukcją obsługi i zachować ją do późniejszego wykorzystania.

Symbole umieszczone na produkcie:



Należy przeczytać instrukcję obsługi.

Ogólne wskazówki bezpieczeństwa

Bezpieczeństwo elektryczne



NIEBEZPIECZEŃSTWO! Ryzyko porażenia prądem elektrycznym!
Ryzyko obrażeń ze względu na prąd elektryczny.

→ Produkt musi być zasilany prądem za pośrednictwem wyłącznika różnicowoprądowego (RCD) o znamionowym prądzie wyzwalającym maksymalnie 30 mA.



NIEBEZPIECZEŃSTWO! Ryzyko obrażeń!

Ryzyko obrażeń ze względu na prąd elektryczny.

→ Przed przystąpieniem do konserwacji lub wymiany elementów odłączyć produkt od sieci. Gniazdo musi znajdować się przy tym w zasięgu wzroku użytkownika.

Bezpieczna obsługa

Temperatura wody nie może przekroczyć 35 °C.

Pompy nie wolno używać, jeśli w wodzie znajdują się ludzie.

Wyciek środków smarnych może spowodować zabrudzenie cieczy.

Wyłącznik ochronny

Wyłącznik termiczny:

W przypadku przeciążenia pompa wyłącza się dzięki wbudowanemu termicznemu bezpiecznikowi silnika. Po wystarczającym wychłodzeniu silnika pompa jest ponownie gotowa do pracy.

Dodatkowe wskazówki bezpieczeństwa

Bezpieczeństwo elektryczne



NIEBEZPIECZEŃSTWO! Zatrzymanie akcji serca!

Podczas pracy produkt wytwarza pole elektromagnetyczne. W określonych warunkach pole to może oddziaływać na aktywne i pasywne implanty medyczne. Aby uniknąć ryzyka poważnych lub śmiertelnych obrażeń ciała, zalecamy osobom posiadającym implanty medyczne przed użyciem produktu skontaktować się z lekarzem lub producentem implantu.

Kable

W przypadku używania kabli przedłużających kable te muszą odpowiadać przekrojom minimalnym, zamieszczonym w poniższych tabeli:

Napięcie	Długość kabla	Przekrój
230 – 240 V/50 Hz	Do 20 m	1,5 mm ²
230 – 240 V/50 Hz	20 – 50 m	2,5 mm ²



NIEBEZPIECZEŃSTWO! Ryzyko porażenia prądem elektrycznym!
Ryzyko obrażeń ze względu na prąd elektryczny.

→ Przed przystąpieniem do konserwacji lub usuwania usterek odłączyć produkt od zasilania.

Pompa musi być ustawiona stabilnie, nie może być narażona na zalanie i musi być zabezpieczona przed wypadnięciem do zbiornika. Pompę ustawiać w bezpiecznej odległości (min. 2 m) od tłoczonego medium. Jako dodatkowe zabezpieczenie można zastosować atestowany wyłącznik różnicowo-prądowy na kablu.

→ Proszę zwrócić się o poradę do wykwalifikowanego elektryka.

W celu uniknięcia zagrożeń uszkodzony przewód przyłączeniowy urządzenia powinien zostać wymieniony przez producenta, punkt serwisowy lub inną wykwalifikowaną osobę.

Wtyczkę i kabel przyłączeniowy należy chronić przed gorącym, olejem i ostrymi krawędziami.

Pompy nie należy nosić za kabel. Nie wolno wyciągać wtyczki ciągnąc za kabel.

Pompy nie należy narażać na deszcz. Nie należy jej również używać w mokrym lub wilgotnym otoczeniu.

Regularnie sprawdzać przewód podłączony.

Przed użyciem należy skontrolować czy pompa (w szczególności kabel przyłączeniowy i wtyczka) nie jest uszkodzona.

Uszkodzona pompa nie może być używana. W razie uszkodzenia należy zlecić sprawdzenie pompy w serwisie firmy GARDENA.

Korzystając z naszych pomp w połączeniu z generatorem prądu należy stosować się do wskazówek ostrzegawczych producenta generatora.

Bezpieczeństwo osobiste



NIEBEZPIECZEŃSTWO! Ryzyko uduszenia!

Istnieje ryzyko połknięcia drobnych części. W przypadku małych dzieci istnieje ryzyko uduszenia plastikową torebką. Dzieci należy trzymać z dala od miejsca montażu produktu.



NIEBEZPIECZEŃSTWO!

Ryzyko odniesienia obrażeń z powodogorącej wody!

W przypadku długiej (> 5 min.) pracy przy zamkniętej stronie tłocznej może dojść do podgrzania wody w pompie, tak, że istnieje niebezpieczeństwo poparzenia.

→ Pompa może pracować przez maksymalnie 5 minut przy zamkniętej stronie tłocznej.

W przypadku zaburzenia dopływu wody od strony ssącej może dojść do znacznego podgrzania wody w pompie, co może doprowadzić do poparzenia podczas wypływu wody o tak wysokiej temperaturze.

→ Wyłączyć pompę z sieci elektrycznej, odczekać aż woda ostudzi się i przed ponownym uruchomieniem sprawdzić dopływ wody po stronie tłocznej.

W przypadku wykorzystania pompy do zaopatrywania gospodarstwa domowego w wodę należy przestrzegać lokalnych przepisów i norm dotyczących zaopatrywania w wodę i jej odprowadzania.

→ W przypadku wątpliwości należy skontaktować się z hydraulikiem.

Aby zapobiec pracy pompy "na sucho" należy zwrócić uwagę na to, aby końcówka węża ssącego stale znajdowała się w tłoczonym medium.

→ Przed każdym uruchomieniem należy napełnić pompę tłoczoną cieczą aż do przepelnienia pompy (około 2 do 3 l)!

Piasek i inne ściernie substancje w tłoczonym cieczy powodują przyspieszone zużycie i spadek wydajności.

→ W przypadku wody zawierającej piasek używać dodatkowo filtra wstępnego pompy.

Pompowanie wody zanieczyszczonej np. kamieniami, igłami z drzew itp. może doprowadzić do uszkodzenia pompy.

→ Nie pompować brudnej wody.

2. MONTAŻ



NIEBEZPIECZEŃSTWO! Ryzyko obrażeń ciała!

Ryzyko obrażeń w przypadku uruchomienia produktu bez nadzoru.

→ Przed przystąpieniem do montażu odłączyć produkt od zasilania.

Ustawienie pompy:

Miejsce ustawienia pompy musi być mocne i suche oraz powinno zapewnić pompie mocne podparcie.

→ Pompę ustawiać w bezpiecznej odległości (min. 2 m) od wody.

Pompa musi być ustawiona w miejscu zapewniającym swobodny dopływ powietrza o niskiej wilgotności w obrębie otworów napo wietrzających. Odległość od ściany musi wynosić minimum 5 cm. Przez otwory napowietrzające nie mogą być zasysane zanieczyszczenia (np. piasek lub ziemia).

Przyłącza z tworzywa sztucznego od strony ssącej i tłocznej należy dokręcać tylko ręcznie.

Podłączenie węża po stronie ssącej [rys. A1]:

Od strony ssącej nie stosować wężu przyłączanych do pompy za pomocą szybkozłączek.

→ Po stronie ssącej zastosować wąż podciśnieniowy, np. **armaturę ssącą GARDENA art. 1411** lub **wąż ssący do studni abisyńskiej GARDENA art. 1729**.

Aby skrócić czas ponownego zasysania, zalecamy zastosowanie węża ssącego z zaworem zwrotnym, który zapobiega samoczynnemu opróżnieniu się węża ssącego po wyłączeniu pompy.

1. Nakręcić przyłącze do pompy ② na króciec przyłączeniowy po stronie ssącej ①.

2. Wąż ssący podciśnieniowy ③ połączyć z przyłączem do pompy ② i szczelnie dokręcić.

3. Przy wysokościach zasysania powyżej 4 m należy dodatkowo przytworzyć wąż ssący ③ (np. przywiązać do drewnianego palika).
W ten sposób pompa uwolniona jest od ciężaru węża ssącego.

Podłączenie węża po stronie tłocznej [rys. A2]:

Przyłącze do pompy ④ jest wyposażone w gwint wewnętrzny 33,3 mm (G 1").

System szybkozłączek GARDENA wymaga zastosowania np. przyłącza do pompy GARDENA art. 1745 (zawarty w zestawie).

Za pomocą systemu szybkozłączek GARDENA można podłączyć wężę 19 mm (3/4")/ 16 mm (5/8")/ 13 mm (1/2").

Przekrój węża	Podłączenie pompy	
13 mm (1/2")	GARDENA Zestaw przyłączeniowy węża do pompy	art. 1750
16 mm (5/8")	GARDENA Przyłącze kranowe GARDENA Szybkozłącze węża	art. 18202 art. 18216
19 mm (3/4")	GARDENA Zestaw przyłączeniowy węża do pompy	art. 1752

Optymalną wydajność pompy zapewnia zastosowanie wężu 19 mm (3/4") w połączeniu np. z

– Zestawem przyłączeniowym węża do pompy GARDENA art. 1752,

lub wężu 25 mm (1") w połączeniu z

– szybkozłączem mosiężnym GARDENA art. 7115/szybkozłączem mosiężnym z końcówką do węża art. 7103.

1. **Dotyczy wyłącznie art. 9014:** stosować taśmę uszczelniającą ⑥ na gwincie zewnętrznym przyłącza do węża.

2. Nakręcić przyłącze do pompy ② na króciec przyłączeniowy po stronie tłocznej ④.

3. Wąż ciśnieniowy ⑤ podłączyć do przyłącza do pompy ②.

W przypadku równoległego podłączenia kilku wężu/urządzeń końcowych zalecamy zastosowanie

– rozdzielacza podwójnego lub poczwórnego GARDENA art. 8193/8194, bądź rozdzielacza podwójnego GARDENA art. 940,

które można nakręcić bezpośrednio na przyłącze do pompy ②.

3. OBSŁUGA



NIEBEZPIECZEŃSTWO! Ryzyko obrażeń ciała!

Ryzyko obrażeń w przypadku uruchomienia produktu bez nadzoru.

→ Przed podłączeniem produktu oraz przystąpieniem do jego regulacji lub transportu należy odłączyć produkt od zasilania.

Pompowanie wody [rys. O1/O2]:



UWAGA! Praca pompy na sucho!

→ Przed każdym uruchomieniem napełnić pompę wodą aż do jej przepelnienia (ok. 2 – 5 l).

1. Ręcznie odkręcić zakrętkę ⑥ na króćcu wlewowym ⑦.

2. Napełnić pompę wodą przez króciec wlewowy ⑦ aż do jej przepelnienia (ok. 2 – 5 l).

3. Mocno zakręcić ręcznie zakrętkę ⑥ na króćcu wlewowym ⑦ (nie stosować narzędzi).

4. Otworzyć ewentualnie zamontowane zawory odcinające w przewodzie tłocznym (urządzenia końcowe, zawór itp.).

5. Opróżnić wąż ciśnieniowy ⑤ z resztek wody, aby powietrze mogło się wydostać podczas zasysania.

6. Podłączyć pompę do zasilania.

7. Trzymać wąż ciśnieniowy ⑤ przynajmniej przez 1 m pionowo nad pompą skierowany w górę, nacisnąć przełącznik ZAL/WYL ⑧ i poczekać, aż pompa zassie wodę.

→ **Jeżeli po ok. 5 minutach pompa nie tłoczy wody, wyłączyć pompę (nacisnąć przełącznik ZAL/WYL ⑧) (patrz 6. USUWANIE USTEREK).**

Podaną maksymalną wysokość samozasysania 7 m można uzyskać, jeżeli pompa została napełniona poprzez króciec wlewowy ⑦ aż do przepelnienia, a wąż ciśnieniowy ⑤ podczas napełniania i samozasysania pompy jest skierowany do góry tak, aby nie mogła przez niego wyciekać woda z pompy.

Rdzewienie: pompa art. 9014 jest wyposażona w obudowę z żeliwa. Po kontakcie z wodą dochodzi zatem do tworzenia się rdzy (zjawisko takie

nie jest szkodliwe dla pompy i nie jest objęte gwarancją). Dlatego po włączeniu pompy tłoczona woda może mieć początkowo rdzawy kolor.

4. KONSERWACJA



NIEBEZPIECZEŃSTWO! Ryzyko obrażeń ciała!

Ryzyko obrażeń w przypadku uruchomienia produktu bez nadzoru.

→ **Przed przystąpieniem do konserwacji odłączyć produkt od zasilania.**

Przeplukanie pompy:

Po pompowaniu chlorowanej wody pompę należy przepłukać.

1. Pompować letnią wodę (maks. 35 °C), ewentualnie z dodatkiem łagodnego środka czyszczącego (np. płynu do mycia naczyń), do momentu, w którym pompowana woda będzie czysta.
2. Pozostałości należy usuwać zgodnie z przepisami ustawy usuwaniu odpadów.

5. PRZECHOWYWANIE

Przerwa w używaniu [rys. S1]:

Pompa nie jest odporna na mróz!

Produkt przechowywać poza zasięgiem dzieci.

1. Odłączyć pompę od zasilania.
2. Zamknąć ew. wszystkie urządzenia zamykające po stronie ssącej.
3. Otworzyć wszystkie punkty poboru.
Spowoduje to brak ciśnienia po stronie tłocznej.
4. Odkręcić zakrętkę ⑥ na króćcu wlewowym ⑦ i śrubę spustową wody ⑧.
Pompa opróżnia się.
5. Przechowywać pompę w suchym, zamkniętym i zabezpieczonym przed działaniem mrozu miejscu.

Utylizacja:

(zgodnie z dyrektywą 2012/19/UE)



Produktu nie wolno utylizować razem z normalnymi odpadami komunalnymi. Produkt należy zutylizować zgodnie z lokalnymi przepisami ochrony środowiska.

WAŻNE!

→ Produkt należy zutylizować za pośrednictwem lokalnego zakładu utylizacji odpadów.

6. USUWANIE USTEREK



NIEBEZPIECZEŃSTWO! Ryzyko obrażeń ciała!

Ryzyko obrażeń w przypadku uruchomienia produktu bez nadzoru.

→ **Przed przystąpieniem do usuwania usterek odłączyć produkt od zasilania.**

Odblokowywanie wirnika [rys. T1]:

Można odblokować wirnik zablokowany przez zabrudzenia.

→ Wał wirnika ⑩ obrócić za pomocą wkrętaka.

Powoduje to zwolnienie zablokowanego wirnika.

Problem	Możliwa przyczyna	Postępowanie
Pompa pracuje, ale nie zasysa	Nieszczelny, ewentualnie uszkodzony wąż ssący.	→ Sprawdzić wąż ssący pod kątem uszkodzeń i dokładnie uszczelnić.
	Pompa nie została napełniona wodą.	→ Napełnić pompę (patrz 3. OBSŁUGA).
	Ciecz, którą była napełniona pompa wypływa podczas procesu samozasysania przez wąż podłączony od strony tłocznej.	→ 1. Ponownie napełnić pompę (patrz 3. OBSŁUGA). 2. W przypadku ponownego uruchomienia trzymać wąż ciśnieniowy przynajmniej przez 1 minutę pionowo nad pompą skierowany w górę, aż pompa zassie wodę.

Problem	Możliwa przyczyna	Postępowanie
Pompa pracuje, ale nie zasysa	Całkowicie hermetyczne połączenie można uzyskać przy zastosowaniu wężu ssących GARDENA (patrz 8. AKCESORIA).	
	Złącze śrubowe na króćcu wlewowym jest nieszczelne.	→ Sprawdzić uszczelkę (ewentualnie wymienić) i mocno dokręcić z akreteką (nie używać narzędzi).
	Powietrze nie może się wydostać, gdyż strona tłoczna jest zamknięta albo w węźle ciśnieniowym znajdują się pozostałości wody.	→ Otworzyć zawory odcinające znajdujące się na przewodzie tłoczonym (np. spryskiwacz) lub opróżnić wąż ciśnieniowy.
	Zbyt krótka praca pompy.	→ Włączyć pompę i odczekać maks. 5 minut.
	Zatkany filtr ssący albo zawór zwrotny.	→ Oczyszczyć filtr lub zawór zwrotny.
	Zbyt duża wysokość ssania.	→ Zmniejszyć wysokość ssania.
W przypadku innych problemów z zasysaniem należy zastosować wąż ssący GARDENA z zaworem zwrotnym (patrz 8. AKCESORIA) i przed uruchomieniem napełnić go tłoczoną cieczą przez króćcie wlewowe.		
Pompa nie daje się uruchomić lub nagle przestaje pracować	W wyniku przeciążenia zadziałał wyłącznik termiczny pompy.	→ Nie przekraczać maksymalnej temperatury wody (35 °C).
	Pompa nie jest zasilana.	→ Sprawdzić bezpieczniki i złącza elektryczne.
	Zadziałał wyłącznik różnicowo-prądowy (prąd uszkodzeniowy).	→ Odłączyć pompę od zasilania i skontaktować się z serwisem GARDENA.
Pompa nie jest włączona.	→ Przycisnąć przełącznik ZAL/WYL.	
Pompa pracuje, ale nagle spada jej wydajność	Końcówka węża ssącego nie znajduje się w wodzie.	→ Końcówkę węża ssącego zanurzyć głębiej w wodzie.
	Niedrożny filtr ssący lub zawór zwrotny.	→ Oczyszczyć filtr ssący lub zawór zwrotny.
	Nieszczelność po stronie ssącej.	→ Zlikwidować nieszczelność.
	Zablokowany wirnik.	→ Odblokować wirnik.
Shumy w obszarze instalacji hydraulicznej	W przypadku wysokich ilości przepływu (np. otwarte wyjście węża, bez podłączonego urządzenia) w obrębie układu hydraulicznego pompy mogą powstawać szumy. Nie jest to zjawisko niepokojące i nie powoduje uszkodzenia pompy. Szum można usunąć poprzez nieznaczną zmianę przepływu (np. niewielkie otwarcie/zamknięcie podłączonego urządzenia).	



WSKAZÓWKA: w przypadku wystąpienia innych zakłóceń prosimy o kontakt z serwisem GARDENA. Naprawy mogą być wykonywane tylko przez punkty serwisowe GARDENA lub przez autoryzowanych przedstawicieli GARDENA.

7. DANE TECHNICZNE

Pompa ogrodowa	Jednostka	Wartość (art. 9010)	Wartość (art. 9014)	Wartość (art. 9015)
Moc znamionowa	W	600	800	800
Napięcie sieciowe	V (AC)	230	230	230
Częstotliwość sieciowa	Hz	50	50	50
Maks. wydajność	l/h	3000	3700	3700
Maks. ciśnienie / maks. wysokość tłoczenia	bar / m	3,5 / 35	4,1 / 41	4,1 / 41
Max wysokość samozasysania	m	7	7	7
Dozwolone ciśnienie wewnętrzne (po stronie tłocznej)	bar	6	6	6
Kabel przyłączeniowy	m	1,5 (H07RN-F)	1,5 (H07RN-F)	1,5 (H07RN-F)
Waga	kg	5,3	8,2	6,1
Poziom moc akustycznej L_{WA}^1 zmierzony / gwarantowany	dB(A)	77 / 80	77 / 80	75 / 78
Niepewność pomiaru k_{WA}^2		3	2,36	2,52
Max temperatura pompowanej cieczy	°C	35	35	35

Metoda pomiarowa zgodnie z: ¹⁾ RL 2000/14/EU ²⁾ ISO 4871

8. AKCESORIA

Węże ssące GARDENA	Bez zgieć i próżni, do wyboru dostępne jako produkt na metry, nr artykułu 1720/1721 (19 mm (3/4")/25 mm (1")) bez oprzyrządowania lub o określonej długości, nr artykułu 1411/1418 całość z oprzyrządowaniem.	
Armatura do węży ssących GARDENA	Do podłączenia po stronie ssącej.	art. 1723/1724
Zestaw przyłączeniowy (węży 3/4") do pompy GARDENA	Do podłączenia po stronie tłocznej.	art. 1750/1752
Filtr ssący z zaworem zwrotnym GARDENA	Do montażu z węzami ssącymi sprzedawanymi na metry.	art. 1726/1727/1728
Filtr wstępny do pomp GARDENA	Szczególnie polecany przy pompowaniu zapiaszczonej wody.	art. 1730/1731
Elektroniczny wyłącznik GARDENA	Automatycznie załącza i wyłącza pompę w zależności od ciśnienia roboczego. Z zabezpieczeniem przed pracą „na sucho”.	art. 1739
Węże ssące do studni abisyńskich GARDENA	Do hermetycznego podłączenia pompy do studni abisyńskich albo stałych przewodów rurowych. Długość 0,5 m. Z obustronnym gwintem wewnętrznym 33,3 mm (G1”).	art. 1729
Pływająca końcówka ssąca GARDENA	Do zasysania wody bez zabrudzeń poniżej lustra wody.	art. 1417
Przyłącze węży GARDENA	Do podłączenia systemu szybkozłączy GARDENA po stronie tłocznej.	art. 1745

9. SERWIS/GWARANCJA

Serwis:

Prosimy skorzystać z adresu zamieszczonego na odwrotnej stronie.

Oświadczenie gwarancyjne:

W przypadku reklamacji klient nie zostanie obciążony żadnymi opłatami za świadczone usługi.

GARDENA Manufacturing GmbH udziela na wszystkie nowe, oryginalne produkty GARDENA 2-letniej gwarancji od daty zakupu przez pierwszego nabywcę u dystrybutora, pod warunkiem że produkty są wykorzystywane tylko do celów prywatnych. Niniejsza gwarancja producenta nie obejmuje produktów nabytych na rynku wtórnym. Niniejsza gwarancja obejmuje wszystkie istotne usterki produktu, które można uznać za spowodowane przez wady materiałowe lub produkcyjne. Gwarancja jest realizowana poprzez dostarczenie w pełni funkcjonalnego produktu zamiennego lub naprawę wadliwego produktu wysłanego nam nieodpłatnie przez klienta; zastrzegamy sobie prawo do wyboru jednej z dwóch powyższych opcji. Aby klient mógł skorzystać z tej usługi, muszą być spełnione poniższe warunki:

- Produkt był używany zgodnie z przeznaczeniem określonym w zaleceniach zamieszczonych w instrukcji obsługi.
- Nie były podejmowane próby otwarcia lub naprawy produktu przez nabywcę ani przez osobę trzecią.
- W trakcie eksploatacji stosowano tylko oryginalne części zamienne i części zużywające się GARDENA.
- Przedłożono dowód zakupu.

Normalne zużycie części i komponentów (np. noży, elementów mocowania noży, turbin, żarówek, pasów klinowych i zębatach, wirników, filtrów powietrza, świec zapłonowych), zmiany w wyglądzie, a także części zużywające się i materiały eksploatacyjne nie są objęte gwarancją.

Niniejsza gwarancja producenta ogranicza się do wymiany lub naprawy na powyższych warunkach. Gwarancja producenta nie uprawnia do podnoszenia innych roszczeń wobec nas jako producenta, takich jak roszczenie o odszkodowanie. Niniejsza gwarancja producenta oczywiście **nie** ma wpływu na roszczenia z tytułu gwarancji wobec dystrybutora/sprzedawcy, określone w ustawie i umowie.

Gwarancja producenta podlega prawu Republiki Federalnej Niemiec.

W przypadku reklamacji w trybie gwarancji prosimy o przesłanie uszkodzonego produktu wraz z kopią dowodu zakupu i opisem usterki opłaconą przesyłką pocztową na adres działu serwisu firmy GARDENA.

Części eksploatacyjne:

Wirnik jest częścią zużywającą się i w związku z tym nie jest objęty gwarancją.

HU Kerti szivattyú

1. BIZTONSÁG	42
2. SZERELÉS	43
3. KEZELÉS	43
4. KARBANTARTÁS	44
5. TÁROLÁS	44
6. HIBAEHÁRÍTÁS	44
7. MŰSZAKI ADATOK	45
8. TARTOZÉKOK	45
9. SZERVIZ/GARANCIA	45

Az eredeti útmutató fordítása.



8 éves kor feletti gyermekek, valamint csökkent fizikai, érzékszervi vagy mentális képességekkel élő, vagy hiányos tapasztalatokkal és tudással rendelkező személyek a terméket csak másik személy felügyelete mellett, vagy olyan esetben használhatják, ha megfelelő eligazítást kapnak a termék biztonságos működtetéséről, és megértik az abból eredő veszélyeket. Gyermekeknek tilos játszani a termékkel. Gyermekek felügyelet nélkül nem végezhetnek tisztítást vagy felhasználó általi karbantartást. A termék használatát csak 16 éven felüli fiatalok számára ajánljuk. Soha ne használja a terméket, ha fáradt, beteg vagy alkohol, kábítószer, ill. gyógyszer hatása alatt áll.

Rendeltetésszerű használat:

A **GARDENA Kerti szivattyú** talaj- és esővíz, vezetékes víz és klórtartalmú víz továbbítására használható magánházakban és hétvégi telkeken.

Szállítható folyadékok:

A GARDENA kerti szivattyúval csak vizet szabad szállítani.

Ha a szivattyút nyomásfokozásra használja, akkor a maximálisan megengedett 6 bar belső nyomást (nyomóoldali nyomás) nem szabad túllépni. A növelni kívánt kimeneti nyomás és a szivattyúraható nyomás összeadódik.

- **Példa:** A vízcapon megengedett nyomás = 2,5 bar, kerti szivattyú legnagyobb nyomása cikksz. 9010= 3,5 bar, az összes nyomás = 6,0 bar

A termék hosszú ideig tartó működtetésre nem alkalmas (folyamatos keringtető üzem).



VESZÉLY! Személyi sérülés veszélye!
→ Tilos vele sós vizet, szennyezett vizet, maró, könnyen éghető vagy robbanásveszélyes anyagokat (pl. benzint, petróleumot, nitro-hígítót), olajokat, fűtőolajat és élelmiszert szivattyúzni.

1. BIZTONSÁG

FONTOS!

Olvassa el figyelmesen a használati utasítást, és őrizze meg gondosan, hogy később is fellapozhassa.

Szimbólumok a terméken:



Olvassa el a használati utasítást.

Általános biztonsági útmutatások

Elektromos biztonság



VESZÉLY! Áramütés!
Az esetleges áramütés sérülés veszélyével fenyeget.
→ A terméket fel kell szerelni egy hibaáram-védőkapcsolóval (RCD), amelynél a névleges kioldóáram erőssége legfeljebb 30 mA.



VESZÉLY! Sérülésveszély!
Az esetleges áramütés sérülés veszélyével fenyeget.
→ Karbantartás vagy alkatrészcsere előtt válassza le a terméket a hálózatról. E műveletek végzése alatt a hálózati aljzatnak a látóterében kell maradnia.

Biztonságos üzemelés

A víz nem lehet melegebb 35 °C-nál.

A szivattyút mindaddig nem használható, amíg vannak a vízben.

A kilépő kenőanyagok adott esetben elszennyezhetik a folyadékot.

Védőkapcsoló

Hővédő kapcsoló:

Túlterhelés esetén a motor beépített hővédelme kikapcsolja a szivattyút. Miután a motor kellő mértékben lehűlt, a szivattyú újból készen áll az üzemelésre.

További biztonsági útmutatások

Elektromos biztonság



VESZÉLY! Szívleállás!

Ez a termék az üzemelés során elektromágneses mezőt hoz létre. Ez a mező bizonyos körülmények között hatással lehet az aktív és passzív orvosi implantátumok működési módjára. A súlyos vagy halálos kimenetelű sérülések elkerülése érdekében azt javasoljuk, hogy az orvosi implantátummal rendelkező személyek a termék használata előtt beszéljenek erről az orvosukkal, vagy az implantátum gyártójával.

Kábelek

Hosszabbító kábelek használata esetén azoknak meg kell felelniük a következő táblázatban feltüntetett minimális keresztmetszet értékeknek:

Feszültség	Kábelhossz	Keresztmetszet
230 – 240 V/50 Hz	20 m-ig	1,5 mm ²
230 – 240 V/50 Hz	20 – 50 m	2,5 mm ²



VESZÉLY! Áramütés!

Az esetleges áramütés sérülés veszélyével fenyeget.

→ **Mielőtt üzemem kívül helyezné, karbantartaná vagy hibaelhárításba fogna, válassza le a terméket az elektromos hálózatról.**

Követelmény, hogy a felállított szivattyú biztosan álljon, ne árasztassa el a vizet és ne eshessen bele a szivattyúzó vízbe. A szivattyú felállítási helye a szállított közegetől biztonságos távolságban (attól legalább 2 m-re) legyen. Jóváhagyott személyvédő kapcsoló képében egy további biztonsági szerkezet is használható.

→ Kérje villanyszerelő szakember tanácsát.

Ha megromlott a készülék hálózati csatlakozóvezetéke, azt a gyártóval vagy a Vevőszolgálatával, ill. szakemberrel kell kicseréltetni, nehogy veszélyhelyzet álljon elő.

A dugaszt és a csatlakozó vezetékét óvja a hőtől, olajtól és éles szegélyektől.

Kérjük, a szivattyút soha ne a vezetékénél fogva emelje fel és rántsa ki a konnektorból.

Óvja a szivattyút az esővíztől, ne használja nedves, vizes környezetben.

Rendszeresen ellenőrizze a csatlakozó vezetékét.

Használat előtt a szivattyút (különösen a hálózati vezetékét és dugaszt) vesse biztonsági ellenőrzés alá.

Sérült szivattyút nem szabad üzemeltetni. Sérülés esetén a szivattyút feltétlenül ellenőriztesse GARDENA szakszervizzel!

Ha a szivattyúinkat generátorral üzemelteti, meg kell fogadnia a generátor gyártója által adott óva intéseket.

Személyi biztonság



VESZÉLY! Fulladásveszély!

Az apróbb alkatrészek könnyen lenyelhetők. A nejlincscső miatt kisgyermeknekél fulladás veszélye fenyeget. Szereléskor tartsa távol a kisgyermeket.



VESZÉLY! A forró víz sérülés veszélyével fenyeget!

Ha a szivattyút hosszabb, (több, mint 5 percig) zárt nyomóoldallal működtetjük, felforrósodhat a víz a szivattyúban és ez a forró víz sérüléseket okozhat.

→ **A szivattyút zárt nyomóoldallal max. 5 percig működtessük.**

Ha nem jut be víz a szívóoldalon, a szivattyúban található víz felforrósodhat, amelynek következtében a forró víz vízvezeték-szerelési szabályokat, hogy a "nem-ivóvíz" visszaszivása ne forduljon elő.

→ **Zárja el a szivattyú folyadékellátását, várjon, amíg a víz lehül, majd az ismételt üzembe helyezés előtt ellenőrizze a szívóoldali vízáramlást.**

A vízvezeték rendszerre való csatlakoztatása esetén be kell tartani a helyi vízvezeték szerelési szabályokat, hogy a "nem-ivóvíz" visszaszivása ne forduljon elő.

→ Kérje vízvezeték-szerelő segítségét.

A szárazonfutás elkerülése érdekében ügyeljen mindig arra, hogy a szívócső a szállított folyadék szintje alatt legyen.

→ Használat előtt mindig töltsen színtől a szivattyút (kb. 2 – 3 l) szállítandó folyadékkal.

A szállítófolyadékban előforduló homok és más csiszolóanyag gyorsabb kopást és teljesítménycsökkenést okoz.

→ Homokot tartalmazó víznél használjon szivattyú-előszűrőt.

Szennyezett víz szállítása, pl. kövek, fenyőfát, a szivattyú sérülését okozhatja.

→ Ne szivattyúzzunk szennyezett vizet!

2. SZERELÉS



VESZÉLY! Személyi sérülés veszélye!

Sérülésveszély áll fenn, ha a termék véletlenül beindul.

→ **Mielőtt szerelni kezdené a terméket, válassza le az áramellátásról.**

Szivattyú elhelyezése:

A szivattyút száraz, szilárd helyre állítsuk, ahol stabilan működhet.

→ A szivattyút a víztől biztonságos távolságban (attól legalább 2 m-re) állítsa fel.

A szivattyút alacsony pártartalmú és megfelelően szellőztetett helyiségben, a szellőzőnyílások közelében kell elhelyezni. A szivattyú és a fal között a távolság legyen legalább 5 cm. A szivattyú semmiféle szennyeződéssel (pl. homokot vagy földet) nem szívhat be szellőzőnyílásokon keresztül.

A műanyag csatlakozóelemeket a szívó- és nyomóoldalon csak kézzel szabad meghúzni.

Tömlő csatlakoztatása a szívóoldalon [ábra A1]:

A szívóoldalon ne használjon víztömlő csatlakozó rendszerelemeket!

→ A szívóoldalon vákuumálló szívótömlőt, pl. **GARDENA 1411 term. sz-ú szívógarnitúrát**, vagy **GARDENA 1729 term. sz-ú, vert kutakhoz használható szívótömlőt** használjon.

Az újra-felszívási idő csökkentése érdekében ajánlatos visszafolyás-gátlóval ellátott szívótömlőt használni, mely a szivattyú kikapcsolása után is megakadályozza a szívótömlő önmagától bekövetkező kiürülését.

1. Csavarja be a ② szivattyúcsatlakozó elemet az ① szívóoldali csatlakozóba.
2. Kösse össze a ③ vákuumálló szívótömlőt a ② csatlakozóelemmel, és csavarozza össze őket légzáró módon.
3. A 4 méternél nagyobb szívómagasság esetén még a ③ szívótömlőt is rögzítse (pl. facövekhez).
Ezzel a szivattyút mentesíti a felszívott víz súlyától.

Tömlő csatlakoztatása a nyomóoldalon [ábra A2]:

A ④ szivattyúcsatlakozó 33,3 mm-es (G 1"-os) belső menettel van ellátva.

A GARDENA dugaszoló rendszerhez pl. GARDENA 1745 term. sz-ú szivattyúcsatlakozó elemre lesz szükség (ez benne van a csomagban).

GARDENA csatlakozórendszerrel 19 mm (3/4")/16 mm (5/8") és 13 mm (1/2") tömlőket lehet csatlakoztatni.

Tömlőátmérő	Szivattyú csatlakoztatása	
13 mm (1/2")	GARDENA Szivattyúcsatlakozó-készlet	cikksz. 1750
16 mm (5/8")	GARDENA Csapelem GARDENA Tömlőelem	cikksz. 18202 cikksz. 18216
19 mm (3/4")	GARDENA Szivattyúcsatlakozó-készlet	cikksz. 1752

A szivattyú szállítási teljesítményének optimális kihasználását 19 mm-es (3/4"-os) tömlők csatlakoztatásával, pl.

- **GARDENA 1752 term. sz-ú szivattyúcsatlakozó készlettel együtt**, vagy 25 mm-es (1"-os) tömlők csatlakoztatásával,
- **GARDENA 7115 term. sz-ú, külső menetes tömlőveges gyorscsatlakozóval/7103 term. sz-ú tömlőveges gyorscsatlakozóval együtt** lehet elérni.

1. **Csak 9014 sz-ú termék esetén:** a szivattyúcsatlakozó elem külső meneten használjon ⑥ tömítőszalagot.
2. Csavarja be a ② szivattyúcsatlakozó elemet a ④ nyomóoldali csatlakozóba.
3. Kösse össze az ⑤ nyomótömlőt a ② szivattyúcsatlakozó elemmel.

Ha egyszerre több tömlőt/csatlakozóeszközt csatlakoztat egymással párhuzamosan, ajánlatos

- **GARDENA 8193/8194 term. sz-ú 2- vagy 4-utas elosztót, GARDENA 940 term. sz-ú 2-utas szelepet**

használni, amelyeket közvetlenül a ② szivattyúcsatlakozó elemre lehet rácsavarni.

3. KEZELÉS



VESZÉLY! Személyi sérülés veszélye!

Sérülésveszély áll fenn, ha a termék véletlenül beindul.

→ Csatlakoztatás, beállítás vagy szállítás előtt válassza le a terméket az áramellátásról.

Víz szivattyúzása [ábra O1/O2]:



FIGYELEM! Szivattyú szárazüzeme!

→ Üzembe helyezés előtt tölts fel színültig a szivattyút (kb. 2 – 5 l) vízzel.

1. Kézzel hajtsa rá a ⑥ menetes csőkötetést a ⑦ betöltőcsomagra.
2. A ⑦ betöltőcsomagon át tölts fel színültig (kb. 2 – 5 l) vízzel.
3. Kézzel hajtsa rá a ⑥ menetes csőkötetést a ⑦ betöltőcsomagra szorosra (ehhez ne használjon fogót).
4. Nyissa ki a nyomóvezetékben (csatlakozóeszközökben, vízelzárókban stb.) esetleg elhelyezett zárószelepeket.
5. Engedje ki az ⑤ nyomótömlőben maradt vizet, hogy a levegő kiszökessen a víz-felszívási művelet alatt.
6. Kösse össze a szivattyút az áramellátással.
7. Tartsa az ⑥ nyomótömlőt függőlegesen a szivattyú fölé attól min. 1 m magasságban, nyomja meg a ⑧ ki-/bekapcsolót, és várjon, amíg a szivattyú felszívja a vizet.

→ Ha a szivattyú kb. 5 perc múlva sem szállít vizet, kapcsolja ki a szivattyút (nyomja meg a ⑧ ki-/bekapcsolót) (lásd a 6. HIBAELHÁRÍTÁS).

A megadott 7 m-es maximális szívómagasságot a készülék csak akkor éri el, ha a szivattyút előzőleg a ⑦ betöltőcsomagon át színültig tölti, és eközben, illetve az önfelszívás folyamata alatt az ⑤ nyomótömlőt olyan magasan tartja, hogy a szivattyúból ne folyhasson ki víz az ⑤ nyomótömlőn át.

Rozsdaképződés: A 9014 term. sz-ú szivattyú öntöttvas házzal rendelkezik. Néha előfordulhat, hogy vízzel való érintkezés után rozstda képződik (ez nem károsítja a szivattyút, és nem is képezi a garancia részét). Ezért a bekapcsolás után kezdetben rozsdás víz léphet ki belőle.

4. KARBANTARTÁS



VESZÉLY! Személyi sérülés veszélye!

Sérülésveszély áll fenn, ha a termék véletlenül beindul.

→ Mielőtt karbantartásba fogja a terméket, válassza le az áramellátásról.

Szivattyú átöblítése:

Klórmentes víz szivattyúzása után át kell öblíteni a szivattyút.

1. Nyomjon át a szivattyún langymeleg (max. 35 °C-os) vizet, esetleg enyhe tisztítószer (pl. öblítőszer) hozzáadásával mindaddig, ameddig a szivattyúzott víz tiszta nem lesz.
2. Ártalmatlanítsa a maradványokat a hulladékkezelési törvény irányelvei szerint.

5. TÁROLÁS

Üzemen kívül helyezés [ábra S1]:

A szivattyú nem fagyálló!

A terméket gyermekektől elzárt helyen kell őrizni.

1. Válassza le a szivattyút az áramforrásról.
2. Esetleg zárja el az összes elzárószervezetet a szívóoldalon.
3. Nyisson ki minden vételezési helyet.
A nyomóoldalon megszűnik a nyomás.
4. Bontsa meg a ⑥ menetes csőkötetést a ⑦ betöltőcsomagon és a ⑨ vízelvezető csavaron.
A szivattyú kiürül.
5. Őrizze a szivattyút száraz, zárt és fagymentes helyen.

Ártalmatlanítás:

(2012/19/EU jelű IE szerint)



Nem szabad a terméket a normál háztartási hulladékkal együtt kidobni. A hatályos helyi környezetvédelmi előírásoknak megfelelően kell ártalmatlanítani.

FONTOS!

→ Adja le a terméket a helyi újrahasznosító gyűjtőhelyen, vagy bízva rájuk az ártalmatlanítását.

6. HIBAELHÁRÍTÁS



VESZÉLY! Személyi sérülés veszélye!

Sérülésveszély áll fenn, ha a termék véletlenül beindul.

→ Válassza le a terméket a hálózatról, mielőtt nekifogna a termék hibájának elhárításához.

Járókerék meglazítása [ábra T1]:

A szennyeződésektől elakadt turbinalapát útját meg lehet tisztítani.

→ Csavarhúzóval forgassa meg a ⑩ járókerék tengelyét.

Ezzel az elakadt turbinalapát újra szabadon fut.

Probléma	Lehetséges oka	Megoldása
A szivattyúmotor jár, de nem szív fel folyadékot	Szivárog, sérült a szívóvezeték.	→ Vizsgálja meg a szívóvezeték épségét, és tömítse légzáró módon.
	Szivattyút nem töltötték fel vízzel.	→ Tölts fel a szivattyút (lásd a 3. KEZELÉS).
	A betöltött folyadék az önfelszívás alatt elszivárog a nyomóoldalon csatlakoztatott tömlőn keresztül.	→ 1. Tölts fel a szivattyút még egyszer (lásd a 3. KEZELÉS). 2. A szivattyú ismételt üzembe helyezésekor tartsa a nyomótömlőt függőlegesen a szivattyú fölé attól min. 1 m magasságban, amíg a szivattyú felszívja a vizet.
	Teljesen vákuumálló csatlakozást érhet el a GARDENA szivótömlők használatával (lásd a 8. TARTOZÉKOK).	
	A betöltő nyílás csavartömítése ereszt.	→ Vizsgálja meg a tömítést (esetleg cserélje le), és szorítsa meg a csavarkötést (ehhez ne használjon fogót).
	A levegő nem tud távozni, mert a nyomóoldal zárt, vagy víz maradt a nyomócsőben.	→ Nyissa ki a nyomóvezetékben lévő zárószelepeket (pl. szórófejet), ill. ürítse ki a nyomótömlőt.
	Nem tartotta be a várakozási időt.	→ Kapcsolja be a szivattyút, és várjon maximum 5 percet.
	A szívószűrő, vagy a visszafolyásgátló eltömődött a szívócsőben.	→ Tisztítsa meg a szűrőt, ill. a visszafolyásgátlót.
	Túl nagy szívómagasság.	→ Csökkentse le a szívómagasságot.
	Egyéb felszívási probléma felderülésekor használja a GARDENA szivótömlőt visszafolyásgátlóval, (lásd 8. TARTOZÉKOK) és üzembe helyezés előtt tölts színültig a szivattyút a betöltőnyíláson át a szállítandó folyadékkal.	
A szivattyú nem indul el vagy üzemelés közben hirtelen megáll	A hővédő kapcsoló túlmelegedés miatt lekapcsolta a szivattyút.	→ Ügyeljen arra, hogy a közeg hőmérséklete ne legyen nagyobb (35 °C-nál).
	Szivattyú nem kap áramot.	→ Vizsgálja meg a biztosítékokat és az elektromos dugaszoló csatlakozásokat.
	A HÁV kapcsoló kioldott (hibaáram).	→ Válassza le a szivattyút az áramellátásról, és forduljon a GARDENA szervizhez.
	Szivattyú nincs bekapcsolva.	→ Nyomja Be állásba a ki-/bekapcsolót.
A szivattyú üzemel, de a szállítási teljesítmény hirtelen visszaesik	Szivótömlő vége nincs benne a vízben.	→ Merítse mélyebbre a szívótömlő végét a vízben.
	A szívószűrő vagy a visszafolyásgátló szelep eldugult.	→ Tisztítsa meg a szívószűrőt, ill. a visszafolyásgátlót.
	Tömítetlenség a szívóoldalon.	→ Szüntesse meg a tömítetlenséget.
	A turbina eltömődött.	→ Lazítsa meg a járókereket.
Zajképződés a hidraulikus egységben	Nagy átfolyásoknál (pl. nyitott tömlőkimenet, csatlakozó készülék nélkül) a szivattyú hidraulika részében zaj keletkezhet. Emiatt nem kell aggódní, nem tesz kárt a szivattyúban. A zajt az átfolyás kisebb változtatásával (pl. az egyik csatlakozó készüléket kissé nyitva/zárva) meg lehet szüntetni.	



ÚTMUTATÁS: Egyéb üzemzavarok esetén forduljon a GARDENA területileg illetékes szervizközpontjához. Javításokat csak a GARDENA szervizközpontokkal, valamint a GARDENA szerződött szakkereskedőivel szabad végezteni.

7. MŰSZAKI ADATOK

Kerti szivattyú	Egység	Érték (cikksz. 9010)	Érték (cikksz. 9014)	Érték (cikksz. 9015)
Névleges teljesítmény	W	600	800	800
Hálózati feszültség	V (AC)	230	230	230
Hálózati frekvencia	Hz	50	50	50
Max. szállítási mennyiség	l/h	3000	3700	3700
Max. nyomás/ Max. szállítási magasság	bar / m	3,5 / 35	4,1 / 41	4,1 / 41
Max. önfelszívó magasság	m	7	7	7
Megengedett belső nyomás (nyomóoldalon)	bar	6	6	6
Csatlakozókábel	m	1,5 (H07RN-F)	1,5 (H07RN-F)	1,5 (H07RN-F)
Tömeg	kg	5,3	8,2	6,1
Hangteljesítmény szint $L_{WA}^{1)}$ mért/garantált		77 / 80	77 / 80	75 / 78
Bizonytalanság $k_{WA}^{2)}$	dB(A)	3	2,36	2,52
Max. vízhőmérséklet	°C	35	35	35

Mérési eljárás: ¹⁾ RL 2000/14/EU ²⁾ ISO 4871

8. TARTOZÉKOK

GARDENA Szivótömlők	Megtörésnek és vákuumnak ellenálló, választás szerint kapható méterben a 1720/1721 cikksz. (19 mm (3/4")/25 mm (1")) csatlakozó szerelvények nélkül vagy fix hosszúságban a 1411/1418 cikksz., kompletten, csatlakozó szerelvényekkel együtt.	
GARDENA Szivótömlő csatlakozóelem	Szivótömlő csatlakozáshoz.	cikksz. 1723/1724
GARDENA Szivattyú csatlakozóelem	Nyomóoldali csatlakozáshoz.	cikksz. 1750/1752
GARDENA Szívósűrítő visszafolyás-gátlóval	A szivótömlő-méterárú felszereléséhez.	cikksz. 1726/1727/1728
GARDENA Szivattyú elősűrítő	Különösen ajánlott homoktartalmú közegek szűrésére.	cikksz. 1730/1731
GARDENA Elektronikus nyomáskapcsoló	Az üzemi nyomás függvényében automatikusan ki ill. bekapcsolja a szivattyút. Szárazüzem elleni biztosítékkal.	cikksz. 1739
GARDENA Szivótömlő vert kutakhoz	A szivattyú vákuumálló csatlakoztatásához, vert kutakhoz, merev csövekhez. 0,5 m hosszú. Mindkét végén 33,3 mm-es (1") belső menettel.	cikksz. 1729
GARDENA Úszótömlős leszívó szerkezet	A víznek vízfelszín alatti kosmentes felszívására szolgál.	cikksz. 1417
GARDENA Szivattyú-csatlakozó elem	A GARDENA dugaszoló rendszer nyomóoldali csatlakoztatásához.	cikksz. 1745

9. SZERVIZ/GARANCIA

Szerviz:

Kérjük, vegye fel velünk a kapcsolatot a hátoldalon lévő címen.

Garancia nyilatkozat:

Garanciaigény esetén nem kerül felszámolásra díj önnek a nyújtott szolgáltatásért.

A GARDENA Manufacturing GmbH minden új, eredeti GARDENA termékre a vásárlás napjától számított 2 év garanciát vállal, feltéve, hogy a terméket kizárólag magán célra használták. Másodkézből vásárolt termékekre nem vonatkozik a gyártói garancia. Ez a garancia a termék minden olyan lényeges hiányosságára kiterjed, amely bizonyíthatóan anyag- vagy gyártási hibára vezethető vissza. A jóállás egy teljes mértékben működőképes cseretermék biztosításával vagy a számunkra megküldött hibás termék ingyenes megjavításával teljesül; fenntartjuk a jogot az ezen lehetőségek közötti választásra. Ez a szolgáltatás az alábbi rendelkezések teljesülése esetén érhető el:

- A terméket rendeltetés szerint használták, a használati útmutatóban meghatározott ajánlások szerint.
- Sem a vevő, sem más nem próbálta felnyitni vagy javítani a terméket.
- A készüléket csak eredeti GARDENA pót- és kopóalkatrészekkel üzemeltették.
- A vásárláskor kapott blokk bemutatása.

Az alkatrészek és készülékelemek (pl. kések, késrögzítő alkatrészek, turbinák, világítótestek, ékszíjak és fogazott szíjak, járókerekek, légszűrők,

gyújtógyertyák) szokásos kopása, a kinézetben mutatkozó elváltozások, valamint a kopó alkatrészek és fogyóeszközök nem tartoznak a garancia hatálya alá.

Ez a gyártói garancia a fenti feltételeknek megfelelő pótalkatrész szállításra és javításra szorítkozik. A gyártói garancia nem szolgáltat alapot a velünk, mint gyártóval szemben támasztandó egyéb, például kártérítési igények elismerésére. Ez a gyártói garancia természetesen **nem** érinti a vásárlót a törvények és a szerződés alapján a kereskedővel / eladóval szemben megillető szavatossági igényeket.

A gyártói garancia a Németországi Szövetségi Köztársaság jogrendjének hatálya alá tartozik.

Garancia esetén kérjük, hogy a megfelelően bémentesített hibás terméket a vásárláskor kapott blokk másolatának és a hiba leírásának kíséretében küldje el a GARDENA szerviz címére.

Kopóalkatrészek:

A járókerék kopó alkatrésznek számít, így nem tartozik a garancia hatálya alá.

CS Zahradní čerpadlo

1. BEZPEČNOST	45
2. MONTÁŽ	46
3. OBSLUHA	47
4. ÚDRŽBA	47
5. SKLADOVÁNÍ	47
6. ODSTRAŇOVÁNÍ CHYB	47
7. TECHNICKÁ DATA	48
8. PŘÍSLUŠENSTVÍ	48
9. SERVIS/ZÁRUKA	48

Překlad originálních pokynů.



Tento produkt mohou používat děti od věku 8 let a osoby se sníženými fyzickými, smyslovými nebo mentálními schopnostmi nebo nedostatkem zkušeností a znalostí, pokud jsou pod dohledem nebo byly ohledně bezpečného používání přístroje zaškoleny a rozumí tomu, jaké nebezpečí z toho vyplývá. Děti si s produktem nesmějí hrát. Čištění a uživatelskou údržbu nesmí provádět děti bez dohledu. Doporučujeme, aby produkt používali mladiství až od 16 let. Produkt nikdy nepoužívejte, pokud jste unavení nebo nemocní nebo pod vlivem drog, alkoholu nebo léků.

Využití odpovídající určenému účelu:

Zahradní čerpadlo GARDENA je určeno k čerpání podzemních a dešťových vod, vody z vodovodu a vody obsahující chlór na domovních a hobby zahradách.

Čerpané kapaliny:

Pomocí zahradního čerpadla GARDENA se smí čerpat pouze voda.

Při použití čerpadla pro zesílení tlaku nesmí být překročen maximální přípustný tlak v čerpadle 6 bar (na tlakové straně). Tlak na výstupu a tlak čerpadla se sčítají.

- **Příklad:** Tlak na vodním kohoutu = 2,5 bar,
max. tlak zahradního čerpadla č.v. 9010 = 3,5 bar,
celkový tlak = 6,0 bar.

Produkt není vhodný pro dlouhodobý provoz (trvalý cirkulační provoz).



NEBEZPEČÍ! Poranění!

→ Nesmí se přečerpávat slaná voda, špinavá voda, leptavé, snadno zápalné nebo explozivní látky (např. benzín, petrolej, nitro ředidlo), oleje, topný olej a potraviny.

1. BEZPEČNOST

DŮLEŽITÉ!

Přečtěte pečlivě tento návod na použití a uchovejte ho pro opětovné přečtení.

Symbyly na produktu:



Přečtěte si návod na provoz.

Obecné bezpečnostní pokyny

Elektrická bezpečnost



NEBEZPEČÍ! Úraz elektrickým proudem!

Nebezpečí poranění elektrickým proudem.

→ Produkt musí být elektricky napájen přes FI-spínač (RCD) se jmenovitým vypínacím proudem maximálně 30 mA.



NEBEZPEČÍ! Nebezpečí poranění!

Nebezpečí poranění elektrickým proudem.

→ Než začnete s údržbou nebo než budete vyměňovat díly, odpojte produkt od sítě. Přitom musí být pro Vás zásuvka viditelná.

Bezpečný provoz

Teplota vody nesmí překročit 35 °C.

Čerpadlo nesmí být použito, pokud se ve vodě nacházejí osoby.

Může dojít ke znečištění kapaliny v důsledku výstupu mazacích látek.

Ochranný spínač

Teplotní ochranný spínač:

Při přetížení je čerpadlo vypnuto vestavěnou tepelnou ochranou motoru.

Po dostatečném ochlazení motoru je čerpadlo opět připraveno k provozu.

Dodatečné bezpečnostní pokyny

Elektrická bezpečnost



NEBEZPEČÍ! Zástava srdce!

Tento produkt vytváří za provozu elektromagnetické pole. Toto pole může za určitých podmínek působit na funkci aktivních nebo pasivních lékařských implantátů. Aby se vyloučily nebezpečné situace, které by mohly vést k těžkým nebo smrtelným poraněním, měly by osoby s lékařským implantátem před použitím produktu konzultovat svého lékaře a výrobce implantátu.

Kabely

Při použití prodlužovacího kabelu musí jeho minimální průřez odpovídat následující tabulce:

Napětí	Délka kabelu	Průřez
230 – 240 V/50 Hz	Do 20 m	1,5 mm ²
230 – 240 V/50 Hz	20 – 50 m	2,5 mm ²



NEBEZPEČÍ! Úraz elektrickým proudem!

Nebezpečí poranění elektrickým proudem.

→ Než začnete produkt vyřazovat z provozu, provádět na něm údržbu nebo odstraňovat chyby, odpojte produkt od sítě.

Čerpadlo musí být instalováno stabilně, zabezpečené proti zaplavení a chráněné proti spadnutí. Čerpadlo instalovat v bezpečném odstupu (min. 2 m) vzhledem k čerpanému médiu. Jako dodatečné zabezpečení lze použít certifikovaný osobní ochranný spínač.

→ Zeptejte se, prosím, elektrikáře.

Pokud se u tohoto přístroje poškodí síťové přírodní vedení, musí být vyměněno výrobcem nebo jeho servisem nebo podobně kvalifikovanou osobou, aby se vyloučilo ohrožení elektrickým proudem.

Zástrčku a síťový kabel chraňte před horkem, olejem a ostrými hranami.

Nenoste čerpadlo za kabel a nepoužívejte kabel k tomu, abyste vytáhli zástrčku z elektrické zásuvky.

Nepoužívejte čerpadlo za deště, ani ho nepoužívejte ve vlhkém nebo mokřem prostředí.

Pravidelně kontrolujte přírodní vedení.

Před použitím čerpadla zkontrolujte pohledem, zda není poškozené (hlavně kabel a zástrčku).

Poškozené čerpadlo nikdy nepoužívejte. Čerpadlo v případě poškození bezpodmínečně nechejte zkontrolovat v servisu firmy GARDENA.

Při využití našich čerpadel s generátorem je třeba dbát výstražných pokynů výrobce generátoru.

Osobní bezpečnost



NEBEZPEČÍ! Nebezpečí udušení!

Menší díly mohou být snadno spolknuty. Při použití polyetylenových sáčků hrozí malým dětem nebezpečí udušení. Děti se musí během montáže zdržovat v dostatečné vzdálenosti.



NEBEZPEČÍ! Nebezpečí poranění horkou vodou!

Při delším provozu (> 5 min.) při uzavřené výtlačné straně, se může voda v čerpadle zahřát, čímž by mohlo dojít k opaření horkou vodou.

→ Čerpadlo nenechávejte běžet déle než 5 minut při uzavřené výtlačné straně.

Při chybějícím přívodu vody na sací straně se může voda v čerpadle ohřát, což by mohlo na výstupu vést k úrazu horkou vodou.

→ Odpojte čerpadlo od elektrické sítě, počkejte, až se voda ochladí a před znovuvvedením do provozu zajistěte přívod vody na sací straně.

Při napojení čerpadla na vodovodní potrubí musí být dodrženy specifické národní sanitární předpisy, aby se zabránilo zpětnému nasátí nepitné vody.

→ Zeptejte se, prosím, sanitárního odborníka.

Abyste u čerpadla zabránili chodu nasucho, dbejte na to, aby se konec sací hadice vždy nacházel v čerpaném médiu.

→ Před každým použitím naplňte čerpadlo čerpanou tekutinou až do přeplnění (cca 2 až 3 l!)

Písek a jiné abrazivní látky v dopravované kapalině vedou k rychlému opotřebení a snížení výkonu čerpadla.

→ V případě, že voda obsahuje písek, je třeba použít před čerpadlem předřazený filtr.

Čerpání znečištěné vody, např. s kamínky, jedlovým jehličím, může vést k poškození čerpadla.

→ Nečerpejte znečištěnou vodu.

2. MONTÁŽ



NEBEZPEČÍ! Poranění!

Nebezpečí poranění při neúmyslném spuštění produktu.

→ Než začnete produkt montovat, oddělte ho od elektrického napájení.

Umístění čerpadla:

Místo, na kterém bude čerpadlo umístěno, musí být pevné a suché a musí umožnit čerpadlu bezpečné stání.

→ Čerpadlo instalovat v bezpečném odstupu (min. 2 m) vzhledem k vodě.

Čerpadlo je třeba umístit na místo s dostatečnou vlhkostí vzduchu a dostatečným větráním do oblasti větrací šterbiny. Vzdálenost od stěn musí být minimálně 5 cm. Přes větrací šterbinu nesmí být nasávány žádné nečistoty (např. písek nebo zemina).

Plastové přípojovací díly na sací a výtlačné straně smí být dotahovány pouze rukou.

Připojení hadice na sací straně [obr. A1]:

Na sací straně nepoužívejte žádné zástrčné systémové díly pro vodní hadice!

→ Na sací straně využijte sací hadici odolnou vakuu, např. **GARDENA sací sadu č.v. 1411** nebo **GARDENA sací hadici pro kopané studny č.v. 1729**.

Pro zkrácení času opětovného nasátí doporučujeme využití sací hadice se zpětnou klapkou, který zabraňuje samovolnému vyprázdnění hadice po vypnutí čerpadla.

1. Zašroubujte přípojku pro čerpadla ② do přípoje na sací straně ①.
2. Spojte sací hadici ③ odolnou vakuu s přípojkou pro čerpadla ② a vzduchotěsně ji přišroubujte.
3. Při sacích výškách větších než 4 m: Sací hadici ③ dodatečně upevněte (např. k dřevěnému kůlu).
Čerpadlo se tak odlehčí od hmotnosti sací hadice.

Připojení hadice na výtlačné straně [obr. A2]:

Přípoj čerpadla ④ je vybaven vnitřním závitem 33,3 mm (G 1").

Pro spojovací systém GARDENA je nutná přípojka pro čerpadla č.v. 1745 (je součástí dodávky).

Pomocí GARDENA zastřenému systému se mohou připojit hadice 19 mm (3/4")/ 16 mm (5/8") a 13 mm (1/2").

Průměr hadice	Přípojka čerpadla	
13 mm (1/2")	GARDENA Přípoj. sada pro čerpadla	č.v. 1750
16 mm (5/8")	GARDENA Šroubem	č.v. 18202
	GARDENA Rychlospojka	č.v. 18216
19 mm (3/4")	GARDENA Přípoj. sada pro čerpadla	č.v. 1752

Optimálního využití čerpacího výkonu se dosáhne připojením hadic 19 mm (3/4") ve spojení s např.

– přípojovací sadou pro čerpadla GARDENA č.v. 1752,

nebo hadic 25 mm (1") se

– závitovou rychlospojku GARDENA s vnějším závitem č.v. 7115 / rychlospojku s hadicovým nástavcem č.v. 7103.

1. **Jen pro č.v. 9014:** Na vnější závit přípojky pro čerpadlo využijte těsnící pásku ⑩.
2. Zašroubujte přípojku pro čerpadlo ② do přípoje na výtlačné straně ④.
3. Spojte tlakovou hadici ⑤ s přípojkou pro čerpadla ②.

Při paralelním připojení více než jedné hadice/spotřebiče doporučujeme využití

- **2- nebo 4-cestného rozdělovače GARDENA č.v. 8193/8194, 2-cestného ventilu GARDENA č.v. 940**

které mohou být našroubovány přímo na přípojku pro čerpadla ②.

3. OBSLUHA



NEBEZPEČÍ! Poranění!

Nebezpečí poranění při neúmyslném spuštění produktu.

→ Než začnete produkt připojovat, nastavovat nebo transportovat, oddělte ho od elektrického napájení.

Čerpání vody [obr. O1/O2]:



POZOR! Chod nasucho!

→ Vždy před uvedením do provozu naplňte čerpadlo vodou až po přepad (asi 2 až 5 l).

1. Našroubujte šroubení ⑥ rukou na plnicí hrdlo ⑦.
2. Naplňte vodou přes plnicí hrdlo ⑦ až po přepad (asi 2 až 5 l).
3. Přišroubujte šroubení ⑥ rukou na plnicí hrdlo ⑦ (nepoužívat žádné kleště).
4. Otevřete uzavírací ventily eventuálně použité v tlakovém vedení (spotřebiče, vodní uzávěry, atd.).
5. Vypusťte zbytek vody v tlakové hadici ⑤, aby mohl při procesu nasávání vzduch uniknout.
6. Připojte čerpadlo k elektrickému napájení.
7. Přidržte tlakovou hadici ⑤ min. 1 m svisle nahoru nad čerpadlem, stlačte vypínač ⑧ a počkejte, až čerpadlo nasaje.

→ Pokud čerpadlo po asi 5 minutách nečerpá žádnou vodu, čerpadlo vypněte (stlačit vypínač ⑧) (press On/Off switch ⑥) (viz 6. ODSTRAŇOVÁNÍ CHYB).

Udanou maximální sací výšku 7 m lze dosáhnout jen tehdy, pokud je čerpadlo naplněno plnicím hrdlem ⑦ až po přepad, a tlaková hadice ⑤ je přitom a během procesu nasávání přidržena nahoru tak, že voda nemůže tlakovou hadicí ⑤ z čerpadla uniknout.

Rezavění: Čerpadlo č.v. 9014 je vybaveno litinovým tělesem. Po kontaktu s vodou dojde proto ke korozi (to čerpadlo nepoškozuje a není to součástí záruky). Proto může po zapnutí vytékat zpočátku rezavá voda.

4. ÚDRŽBA



NEBEZPEČÍ! Poranění!

Nebezpečí poranění při neúmyslném spuštění produktu.

→ Než začnete na produktu provádět údržbu, oddělte ho od elektrického napájení.

Propláchnutí čerpadla:

Po čerpání vody s obsahem chloru musí být čerpadlo propláchnuto.

1. Čerpejte vlažnou vodu (max. 35 °C) eventuálně vodu s přísadou jemného čistícího prostředku (např. mycího prostředku) tak dlouho, až je čerpaná voda čirá.
2. Zbytky odstraňte podle směrnic zákona na odstranění odpadů.

5. SKLADOVÁNÍ

Vyřazení z provozu [obr. S1]:

Čerpadlo není odolné mrazu!

Produkt musí být uchováván mimo dosah dětí.

1. Odpojte čerpadlo od elektrického napájení.
2. Případně uzavřete všechny uzávěry na sací straně.
3. Otevřete všechna odběrová místa.
Výtlačná strana je bez tlaku.

4. Otevřete šroubení ⑥ na plnicím hrdle ⑦ a šroub na vypouštění vody ⑨. Čerpadlo se vyprázdní.
5. Čerpadlo skladujte na suchém, uzavřeném místě, chráněném proti mrazu.

Likvidace:

(podle RL2012/19/EU)



Produkt nesmí být likvidován spolu s běžným domácím odpadem. Musí být likvidován podle platných místních ekologických předpisů.

DŮLEŽITÉ!

→ Likvidujte produkt prostřednictvím Vašeho místního recyklačního sběrného místa.

6. ODSTRAŇOVÁNÍ CHYB



NEBEZPEČÍ! Poranění!

Nebezpečí poranění při neúmyslném spuštění produktu.

→ Než začnete odstraňovat chyby produktu, odpojte produkt od elektrického napájení.

Uvolnění oběžného kola [obr. T1]:

Oběžné kolo, které je kvůli nečistotám pevné, je možné povolit.

→ Pomocí šroubováku otáčejte hřídelem oběžného kola ⑩.

Tím se povolí pevné oběžné kolo.

Problém	Možná příčina	Náprava
Čerpadlo běží, ale nenasává	Netěsné resp. poškozené sací vedení.	→ Zkontrolujte, zda není poškozeno sací vedení, a vzducho-těsně ho utěsněte.
	Čerpadlo nebylo naplněno vodou.	→ Čerpadlo naplňte (viz 3. OBSLUHA).
	Naplňená čerpaná kapalina uniká při samonasávání přes připojenou hadici na výtlačné straně.	→ 1. Naplňte čerpadlo ještě jednou (viz 3. OBSLUHA). 2. Při opakovaném uvádění čerpadla do provozu držte tlakovou hadici asi 1 m svisle nahoru nad čerpadlem tak dlouho, až čerpadlo nasaje.
	Absolutní vakuové spojení docílíte použitím GARDENA sacích hadic (viz 8. PŘÍSLUŠENSTVÍ).	
	Zátka na plnicím otvoru netěsní.	→ Zkontrolujte těsnění (případně ho vyměňte) a dotáhněte šroubení (nepoužívejte žádné kleště).
	Vzduch nemůže unikát, protože je uzavřená výtlačná strana resp. ve výtlačné hadici jsou zbytky vody.	→ Otevřete uzavírací ventily použité v tlakovém vedení (např. postříkovač), resp. vyprázdňete tlakovou hadici.
	Nebyla dodržena čekací doba.	→ Zapněte čerpadlo a počkejte až 5 minut.
	Ucpaný sací filtr nebo zpětná klapka v sací hadici.	→ Vycištěte filtr, resp. zpětnou klapku.
	Příliš velká sací výška.	→ Zmenšete sací výšku.
	V případě jiných problémů s nasáváním použijte GARDENA sací hadice se zpětnou klapkou (viz 8. PŘÍSLUŠENSTVÍ) a před uvedením do provozu naplňte čerpadlo přes plnicí otvor čerpanou kapalinou.	
Čerpadlo nenaskočí nebo zůstává během provozu stát	Teplotní ochranný spínač čerpadlo vypnul kvůli přehřátí.	→ Dbejte maximální teploty média (35 °C).
	Čerpadlo bez elektrického napájení.	→ Zkontrolujte pojistky a elektrické konektorové spoje.
	Zareagoval RCD-spínač (chybový proud).	→ Odpojte čerpadlo od elektrického napájení a obraťte se na servis GARDENA.
	Čerpadlo není zapnuto.	→ Stlačte vypínač na zapnuto.
Čerpadlo běží, ale čerpací výkon náhle poklesne	Konec sací hadice není ve vodě.	→ Ponořte konec sací hadice hlouběji do vody.
	Sací filtr nebo zpětná klapka ucpaný.	→ Vycištěte sací filtr, resp. zpětnou klapku.
	Netěsnost na sací straně.	→ Odstraňte netěsnost.
	Zablokované oběžné kolo.	→ Uvolněte oběžné kolo.

Problém	Možná příčina	Náprava
Hluk z hydraulické oblasti	Při velkých průtocích (např. otevřený výstup z hadice, bez připojeného spotřebiče) může vznikat v hydraulické části čerpadla hluk. To neznamena žádnou závadu a čerpadlo tím není poškozeno. Hluk lze odstranit nepatrnou změnou průtoku (např. malým otevřením/uzavřením připojeného spotřebiče).	



POZNÁMKA: V případě jiných poruch se prosím obraťte na Vaše servisní centrum GARDENA. Opravy smí provádět pouze servisní centra GARDENA a odborní prodejci, kteří jsou firmou GARDENA autorizováni.

7. TECHNICKÁ DATA

Zahradní čerpadlo	Jednotka	Hodnota (č.v. 9010)	Hodnota (č.v. 9014)	Hodnota (č.v. 9015)
Jmenovitý výkon	W	600	800	800
Síťové napětí	V (AC)	230	230	230
Síťová frekvence	Hz	50	50	50
Max. čerpací množství	l/h	3000	3700	3700
Max. tlak/ max. čerpací výška	bar / m	3,5 / 35	4,1 / 41	4,1 / 41
Max. samonasávací výška	m	7	7	7
Připustný vnitřní tlak (na výtlačné straně)	bar	6	6	6
Přípojný kabel	m	1,5 (H07RN-F)	1,5 (H07RN-F)	1,5 (H07RN-F)
Hmotnost	kg	5,3	8,2	6,1
Hladina akustického výkonu L_{WA} ¹⁾ naměřená / zaručená Nejistota K_{WA} ²⁾	dB(A)	77 / 80 3	77 / 80 2,36	75 / 78 2,52
Max. teplota čerpaného média	°C	35	35	35

Metoda měření podle: ¹⁾ RL 2000/14/EU ²⁾ ISO 4871

8. PŘÍSLUŠENSTVÍ

GARDENA Sací hadice	Odolné vůči zlomení a vakuu, lze dodat jako metrové zboží č.v. 1720/1721 (19 mm (3/4")/25 mm (1")) bez přípojovacích armatur nebo v pevné délce č.v. 1411/1418 kompletně s přípojovacími armaturami.	
GARDENA Přípojka pro sací hadici	K sacímu přípoji.	č.v. 1723/1724
GARDENA Přípojovací sada pro čerpadla	K výtlačnému přípoji.	č.v. 1750/1752
GARDENA Sací filtr se zpětnou klapkou	K připojení na sací hadici v metrži.	č.v. 1726/1727/1728
GARDENA Předfiltr pro čerpadla	Obzvláště se doporučuje při čerpání médií s obsahem písku.	č.v. 1730/1731
GARDENA Elektronický tlakový spínač	Automaticky zapíná a vypíná čerpadlo v závislosti na spotřebě vody. S pojistkou chodu nasucho.	č.v. 1739
GARDENA Sací hadice pro kopané studny	K vakuové pevnému připojení čerpadla na kopané studny nebo pevné potrubí. Délka 0,5 m. S oboustranným vnitřním závitem 33,3 mm (G 1).	č.v. 1729
GARDENA Plovoucí odsávání	Pro odsávání bez nečistot pod hladinou vody.	č.v. 1417
GARDENA Přípojovací díl čerpadla	Pro připojení spojovacího systému GARDENA na tlakové straně.	č.v. 1745

9. SERVIS/ZÁRUKA

Servis:

Kontaktní údaje na Servisní centrum GARDENA naleznete na poslední straně tohoto návodu.

Záruční podmínky:

V případě vznesení nároku na záruku se na poskytnuté služby nevztahuje žádný poplatek.

GARDENA Manufacturing GmbH poskytuje na všechny originální nové produkty GARDENA 2 roky záruku od první koupě u obchodníka, pokud byly produkty používány výhradně pro soukromou potřebu. Na produkty získané na jiném trhu tato záruka výrobce neplatí. Tato záruka se vztahuje na závažné nedostatky produktu, které byly prokazatelně způsobeny

vadou materiálu nebo výrobní vadou. Záruka je splněna bezplatným dodáním plně funkčního náhradního výrobku nebo opravou vadného výrobku, který nám byl odeslán. Vyhrazuji si právo vybrat mezi těmito možnostmi. Tato služba podléhá následujícím ustanovením:

- Výrobek byl použit k určenému účelu podle doporučení v návodu k používání.
- Ani kupec, ani žádná třetí osoba se nepokoušeli produkt otevřít nebo opravit.
- Při provozu byly použity jen originální náhradní díly a díly podléhající opotřebení GARDENA.
- Předložení dokladu o koupi.

Normálně opotřebované díly a komponenty (například na nožích, díly upevňující nůž, turbíny, osvětlovací prostředky, klínové a ozubené řemeny, oběžná kola, vzduchové filtry, zapalovací svíčky), optické změny, díly podléhající opotřebení a spotřební díly jsou ze záruky vyloučeny.

Tato záruka výrobce je omezena na náhradní dodávku a opravu podle výše uvedených podmínek. Jiné nároky proti nám jako výrobcí, třeba na náhradu škody, nejsou na základě záruky výrobce oprávněny. Tato záruka výrobce **nemá** samozřejmě vliv na existující zákonné a smluvní nároky na záruku vzhledem k obchodníkovi/prodejci.

Záruka výrobce podléhá právu Spolkové republiky Německo.

V případě uplatnění záruky zašlete prosím vadný produkt s kopií kupního dokladu a popisem vady dostatečně ofrankované na adresu servisu GARDENA.

Díly podléhající opotřebení:

Oběžné kolo je díl podléhající opotřebení, a proto je ze záruky vyloučeno.

SK Záhradné čerpadlo

1. BEZPEČNOSŤ	49
2. MONTÁŽ	49
3. OBSLUHA	50
4. ÚDRŽBA	50
5. SKLADOVANIE	50
6. ODSTRANOVANIE PORÚCH	50
7. TECHNICKÉ ÚDAJE	51
8. PŘÍSLUŠENSTVO	51
9. SERVIS/ZÁRUKA	51

Preklad originálneho návodu na obsluhu.



Tento výrobok môžu používať deti staršie ako 8 rokov, ako aj osoby so zníženými fyzickými, zmyslovými alebo mentálnymi schopnosťami alebo nedostatkom skúseností a vedomostí, ak sú pod dohľadom alebo boli o bezpečnom používaní zariadenia poučené a pochopili z toho vyplývajúce nebezpečenstvá. Deti sa s výrobkom nesmú hrať. Deti nesmú vykonávať čistenie a bežnú údržbu bez dohľadu. Obsluhu tohto výrobku odporúčame zveriť mladistvým až od veku 16 rokov. Nepoužívajte výrobok vtedy, ak ste unavený, chorý alebo pod vplyvom alkoholu, drog alebo liekov.

Určené použitie:

GARDENA Záhradné čerpadlo je určené na čerpanie podzemnej a dažďovej vody, vody z vodovodu a vody obsahujúcej chlór v súkromnej záhradke.

Dopravované kvapaliny:

GARDENA záhradným čerpadlom sa smie čerpať iba voda.

Pri používaní čerpadla na zvýšenie tlaku nesmie prekročiť maximálne povolený vnútorný tlak hodnotu 6 bar (na strane tlaku). Tlak na výstupe a tlak čerpadla sa sčítajú.

- **Príklad:** Tlak na vodnom kohútiku = 2,5 bar,
max. tlak záhradného čerpadla č.v. 9010 = 3,5 bar,
celkový tlak = 6,0 bar.

Výrobok nie je určený na dlhodobú prevádzku (prevádzka s nepretržitým obehom).



NEBEZPEČENSTVO! Ublíženie na zdraví!

→ Čerpať sa nesmie slaná voda, znečistená voda, žieravé, ľahko horľavé alebo výbušné látky (napr. benzín, petrolej, nitrorie-didlá), oleje, vykurovací olej a potraviny.

1. BEZPEČNOSŤ

DÔLEŽITÉ!

Prečítajte si starostlivo návod na obsluhu a uschovajte ho pre ďalšie použitie.

Symbole na výrobku:



Prečítajte si návod na obsluhu.

Všeobecné bezpečnostné upozornenia

Elektrická bezpečnosť



NEBEZPEČENSTVO! Zásah elektrickým prúdom!

Nebezpečenstvo zranenia zásahom elektrického prúdu.

→ Napájanie výrobku elektrickým prúdom musí byť vybavené prúdovým chráničom (RCD) s menovitým spúšťacím prúdom minimálne 30 mA.



NEBEZPEČENSTVO! Nebezpečenstvo poranenia!

Nebezpečenstvo zranenia zásahom elektrického prúdu.

→ Predtým než budete vykonávať údržbu alebo vymieňať diely, odpojte výrobok od siete. Preto sa musí zásuvka nachádzať vo Vašom zornom poli.

Bezpečná prevádzka

Teplota vody nesmie prekročiť hodnotu 35 °C.

Čerpadlo sa nesmie používať, pokiaľ sa vo vode nachádzajú osoby.

Únikom mazív by mohlo dôjsť k znečisteniu kvapalín.

Ochranný vypínač

Tepelný ochranný spínač:

Vstavaná tepelná ochrana motora vypne pri preťažení čerpadlo. Po dostatočnom vychladnutí motora je čerpadlo opäť pripravené na prevádzku.

Dodatočné bezpečnostné upozornenia

Elektrická bezpečnosť



NEBEZPEČENSTVO! Zástava srdca!

Tento výrobok vytvára počas prevádzky elektromagnetické pole. Toto pole môže mať za určitých podmienok vplyv na činnosť aktívnych alebo pasívnych medicínskych implantátov. Aby sa eliminovali nebezpečné situácie, ktoré by mohli viesť k ťažkým alebo smrteľným zraneniam, mali by osoby s medicínskym implantátom použitie tohto výrobku konzultovať so svojím lekárom alebo s výrobcom implantátu.

Kábel

Pri použití predlžovacieho kábla musí jeho minimálny prierez zodpovedať nasledujúcej tabuľke:

Napätie	Dĺžka kábla	Prierez
230 – 240 V/50 Hz	Až do 20 m	1,5 mm ²
230 – 240 V/50 Hz	20 – 50 m	2,5 mm ²



NEBEZPEČENSTVO! Zásah elektrickým prúdom!

Nebezpečenstvo zranenia zásahom elektrického prúdu.

→ Pred vyradením výrobku z prevádzky, údržbou alebo odstraňovaním chyby ho odpojte od siete.

Čerpadlo musí byť inštalované stabilne a zabezpečené proti zaplaveniu a chránené proti spadnutiu do vody. Čerpadlo inštalujte v bezpečnej vzdialenosti (min. 2 m) k dopravovanému médiu. Ako prídavné bezpečnostné zariadenie sa môže použiť povolený osobný ochranný vypínač.

→ Spýtajte sa, prosím, elektrikára.

Pre zamedzenie nebezpečenstva musí výmenu sieťového kábla tohto prístroja v prípade jeho poškodenia urobiť výrobca alebo jeho zákaznicky servis alebo podobná kvalifikovaná osoba.

Zástrčku a sieťový kábel chráňte pred horkom, olejom a ostrými hranami.

Nenoste čerpadlo za kábel a nepoužívajte kábel na to, aby ste vytiahli zástrčku z elektrickej zásuvky.

Nepoužívajte čerpadlo za dažďa, ani ho nepoužívajte vo vlhkom alebo mokrom prostredí.

Prípojné vedenie kontrolujte pravidelne.

Pred použitím čerpadla skontrolujte pohľadom, či nie je poškodené (hlavne kábel a zástrčku).

Poškodené čerpadlo nikdy nepoužívajte. Čerpadlo v prípade poškodenia bezpodmienečne nechajte skontrolovať v servise firmy GARDENA.

Pri použití našich čerpadiel s generátormi sa musia rešpektovať výstražné upozornenia výrobcu generátora.

Osobná bezpečnosť



NEBEZPEČENSTVO! Nebezpečenstvo zadusenía!

Menšie diely je možné ľahko prehltnúť. Obaly z umelých hmôt predstavujú pre malé deti nebezpečenstvo zadusenía. Pri montáži držte malé deti v dostatočnej vzdialenosti.



NEBEZPEČENSTVO! Nebezpečenstvo zranenia horúcou vodou!

Pri dlhšej prevádzke (> 5 min.) pri zatvorenej výtláčnej strane, sa môže voda v čerpadle zahriať, čím by mohlo dôjsť k obareniu horúcou vodou.

→ Čerpadlo nenechajte bežať dlhšie ako 5 minút pri uzatvorenej výtláčnej strane.

Pri chýbajúcom prívode vody na sacej strane sa môže voda v čerpadle ohriať, čo by mohlo na výstupe viesť k úrazu horúcou vodou.

→ Odpojte čerpadlo od elektrickej siete, počkajte, až sa voda ochladí a pred znovuvvedením do prevádzky zabezpečte prívod vody na sacej strane.

Pri napojení čerpadla na vodovodné potrubie musia byť dodržané špecifické národné sanitárne predpisy, aby sa zabránilo spätnému nasatiu nepitnej vody.

→ Spýtajte sa, prosím, sanitárneho odborníka.

Aby ste u čerpadla zabránili chodu nasucho, dbajte na to, aby sa koniec sacej hadice vždy nachádzal v čerpanom médiu.

→ Pred každým použitím naplňte čerpadlo čerpanou tekutinou až do preplnenia (cca 2 až 3 l!)

Piesok a iné abrazívne látky v čerpanej kvapaline sú príčinou opotrebenia a zníženia výkonu.

→ Pri čerpaní vody s obsahom piesku používajte pred čerpadlom predfilter.

Čerpanie znečistenej vody, napr. s kamienkami, jedľovým ihličím, môže viesť k poškodeniu čerpadla.

→ Nečerpajte znečistenú vodu.

2. MONTÁŽ



NEBEZPEČENSTVO! Ublíženie na zdraví!

Nebezpečenstvo zranenia v prípade, že výrobok náhodne naštartuje.

→ Pred montážou výrobku ho odpojte od zdroja prúdu.

Umiestnenie čerpadla:

Miesto, na ktorom bude čerpadlo umiestnené, musí byť pevné a suché a musí umožniť čerpadlu bezpečné státie.

→ Čerpadlo inštalujte v bezpečnej vzdialenosti (min. 2 m) k vode.

Čerpadlo sa musí namontovať na mieste s obmedzenou vlhkosťou vzduchu a s dostatočným vetraním v dosahu vetracej štrbiny. Vzdialenosť od stien musí predstavovať minimálne 5 cm. Cez vetráciu štrbinu sa nesmie nasať žiadna nečistota (napr. piesok alebo zem).

Plastové prípojky na sacej a tlakovej strane sa smú ťahať len ručne.

Pripojenie hadice na sacej strane [Obr. A1]:

Na sacej strane nepoužívajte žiadne zástrčné systémové diely pre vodné hadice.

→ Na sacej strane použite saciu hadicu odolnú proti vákuu, napr.

GARDENA saciu súpravu č.v. 1411 GARDENA saciu hadicu pre razené studne č.v. 1729.

Pre skrátenie doby opätovného nasávania odporúčame použiť saciu hadicu so spätnou klapkou, ktoré zabraňuje samovoľnému vypusteniu vody zo sacej hadice po vypnutí čerpadla.

1. Zaskrutkujte prípojku čerpadla ② do prípojky sacej strany ①.

2. Spojte saciu hadicu odolnú proti vákuu ③ s prípojkou čerpadla ② a vzduchotesne ju zoskrutkujte.

3. Pri sacích výškach viac ako 4 m: dodatočne upevnite saciu hadicu ③ (napríklad ju uviažte na drevený kolík).
Čerpadlo sa tak odľahčí od hmotnosti sacej hadice.

Pripojenie hadice na tlakovej strane [Obr. A2]:

Pripojka čerpadla ④ je vybavená 33,3 mm (G 1") vnútorným závitom. Pre GARDENA zásuvný systém je potrebná napr. GARDENA pripojka čerpadla č.v. 1745 (pri rozsahu dodávky).

Pomocou GARDENA zástrčného systému sa môžu pripojiť hadice 19 mm (3/4")/16 mm (5/8") a 13 mm (1/2").

Priemer hadice	Pripojka čerpadla	
13 mm (1/2")	GARDENA Pripoj. sada pre čerpadlá	č.v. 1750
16 mm (5/8")	GARDENA Nákrutka	č.v. 18202
	GARDENA Rýchlospojka	č.v. 18216
19 mm (3/4")	GARDENA Pripoj. sada pre čerpadlá	č.v. 1752

Optimalizované využitie čerpaceho výkonu čerpadla sa dosiahne pripojením 19 mm (3/4") hadíc v spojení s napr.

- GARDENA pripojovacou súpravou čerpadla č.v. 1752,

alebo 25 mm (1") hadíc s

- GARDENA závitovou spojkou rýchlospojky s vonkajším závitom č.v. 7115/hadicovou spojkou rýchlospojky č.v. 7103.

1. Len pre č.v. 9014: použite tesniacu pásku ⑥ na vonkajšom závite pripojky čerpadla.
2. Zaskrutkujte pripojku čerpadla ② do pripojky tlakovej strany ④.
3. Spojte tlakovú hadicu ⑤ s pripojkou čerpadla ②.

Pri paralelnom pripojení viac ako jednej hadice/pripojovacieho zariadenia odporúčame použiť

- GARDENA 2- alebo 4-cestný rozdeľovač č.v. 8193/8194, GARDENA 2-cestný ventil č.v. 940,

ktoré je možné naskrutkovať priamo na pripojku čerpadla ②.

3. OBSLUHA



NEBEZPEČENSTVO! Ublíženie na zdraví!
Nebezpečenstvo zranenia v prípade, že výrobok náhodne naštartuje.

→ Pred pripojením, nastavením alebo prepravou výrobku ho odpojte od zdroja prúdu.

Čerpanie vody [Obr. O1/O2]:



POZOR! Chod nasucho!

→ Pred každým uvedením do prevádzky naplňte čerpadlo vodou až po prepád (cca 2 až 5 l).

1. Naskrutkujte rukou skrutkový spoj ⑥ na plniacom hrdle ⑦.
2. Naplňte vodu cez plniace hrdlo ⑦ až po prepád (cca 2 až 5 l).
3. Zaskrutkujte pevne rukou skrutkový spoj ⑥ na plniacom hrdle ⑦ (nepoužívajte kliešte).
4. Prípadne otvorte uzavieracie ventily prítomné v tlakovom potrubí (pripojovacie zariadenia, zastavenie vody atď.).
5. Vypustite zvyšnú vodu z tlakovej hadice ⑤, aby počas procesu nasávaní mohol unikať vzduch.
6. Spojte čerpadlo so zdrojom prúdu.
7. Držte tlakovú hadicu ⑤ min. 1 m kolmo nad čerpadlom smerom nahor, stlačte spínač Zap/Vyp ⑧ a počkajte, kým čerpadlo nasaje vodu.

→ Ak čerpadlo po cca 5 minútach nečerpá vodu, vypnite ho (stlačte spínač Zap/Vyp ⑧) (pozri 6. ODSTRANOVANIE PORÚCH).

Uvedená maximálna samonasávací výška 7 m sa dosiahne len vtedy, keď je čerpadlo naplnené cez plniace hrdlo ⑦ až po prepád a ak pritom držíte tlakovú hadicu ⑤ počas samonasávania smerom nahor tak, aby voda nemohla cez tlakovú hadicu ⑤ z čerpadla unikať.

Hrdzavenie: čerpadlo č.v. 9014 disponuje liatinovým telesom. Po kontakte s vodou preto dochádza k hrdzaveniu (nepoškodzuje to čerpadlo a nie je to súčasťou záruky). Po zapnutí čerpadla preto môže spočiatku vytekať voda obsahujúca hrdzu.

4. ÚDRŽBA



NEBEZPEČENSTVO! Ublíženie na zdraví!
Nebezpečenstvo zranenia v prípade, že výrobok náhodne naštartuje.

→ Pred vykonaním údržby na výrobku ho odpojte od zdroja prúdu.

Preplach čerpadla:

Po čerpaní vody obsahujúcej chlór sa musí čerpadlo prepláchnuť.

1. Čerpajte vlažnú vodu (max. 35 °C) eventuálne s prísadou jemného čistiaceho prostriedku (napr. vyplachovací prostriedok), kým nebude čerpaná voda čistá.
2. Zlikvidujte zvyšky podľa smerníc zákona o likvidácii odpadu.

5. SKLADOVANIE

Odstavenie z prevádzky [Obr. S1]:

Čerpadlo nie je mrazuvzdorné!

Výrobok musí byť skladovaný na mieste, ktoré je neprístupné deťom.

1. Odpojte čerpadlo od zdroja prúdu.
2. Prípadne uzavrite všetky uzatváracie mechanizmy na sacej strane.
3. Otvorte všetky odborné miesta.
Tlaková strana sa odtlakuje.
4. Otvorte skrutkový spoj ⑥ na plniacom hrdle ⑦ a vypúšťaciu skrutku vody ⑨.
Čerpadlo sa vypustí.
5. Skladujte čerpadlo na suchom, uzavretom mieste zabezpečenom voči mrazu.

Likvidácia:

(v zmysle Smernice 2012/19/EÚ)



Výrobok sa nesmie likvidovať v bežnom domácom odpade. Musí sa zlikvidovať podľa platných miestnych predpisov týkajúcich sa ochrany životného prostredia.

DÔLEŽITÉ!

→ Výrobok zlikvidujte na miestne príslušnom zbernom a recyklačnom mieste.

6. ODSTRANOVANIE PORÚCH



NEBEZPEČENSTVO! Ublíženie na zdraví!
Nebezpečenstvo zranenia v prípade, že výrobok náhodne naštartuje.

→ Pred odstraňovaním poruchy výrobku ho odpojte od zdroja prúdu.

Uvoľnenie obežného kolesa [Obr. T1]:

Obežné koleso, ktoré je kvôli nečistotám pevné, je možné povoliť.

→ Otočte hriadeľ obežného kolesa. ⑩ pomocou skrutkovača.
Tým sa povolí pevné obežné koleso.

Problém	Možná príčina	Odstránenie
Čerpadlo beží, ale nenasáva	Netesné resp. poškodené sacie vedenie.	→ Skontrolujte sacie potrubie, či nie je znečistené a vzduchotesne ho utesnite.
	Čerpadlo sa neplní vodou.	→ Naplňte čerpadlo (pozri 3. OBSLUHA).
	Naplnená čerpaná kvapalina uniká pri samonasávaní cez pripojenú hadicu na výtlačnej strane.	→ 1. Naplňte čerpadlo ešte raz (pozri 3. OBSLUHA). 2. Pri opätovnom uvedení čerpadla do prevádzky držte tlakovú hadicu cca 1 m kolmo nad čerpadlom smerom nahor, kým čerpadlo nasaje vodu.
	Absolútne vákuové spojenie docielite použitím GARDENA sacích hadíc (pozri 8. PRÍSLUŠENSTVO).	
	Zátka na plniacom otvore netesní.	→ Skontrolujte (príp. vymeňte) tesnenie a pevne utiahnite skrutkový spoj (nepoužívajte kliešte).

Problém	Možná príčina	Odstránenie
Čerpadlo beží, ale nenasáva	Vzduch nemôže uniknúť, pretože je uzatvorená výtláčna strana resp. vo výtláčnej hadici sú zvyšky vody.	→ Otvorte uzavieracie ventily prítomné v tlakovom potrubí (napr. striekačka), resp. vypustíte tlakovú hadicu.
	Nebola dodržaná čakacia doba.	→ Zapnite čerpadlo a počkajte až 5 minút.
	Zapchatý sací filter alebo spätná klapka v sacej hadici.	→ Vyčistite filter, resp. spätnú klapku.
	Príliš vysoká sacia výška.	→ Znížte saciu výšku.
	V prípade iných problémov s nasávaním použite GARDENA saciu hadicu so spätnou klapkou (pozri 8. PRÍSLUŠENSTVO) a pred uvedením do prevádzky naplňte čerpadlo cez plniaci otvor čerpanou kvapalinou.	
Čerpadlo nenaskočí alebo zostáva počas prevádzky stáť	Tepelný ochranný spínač vypol čerpadlo kvôli preťaženiu.	→ Dodržte maximálnu teplotu média (35 °C).
	Čerpadlo bez prúdu.	→ Skontrolujte poistky a elektrické konektory.
	Zareagoval prúdový chránič (chybný prúd).	→ Odpojte čerpadlo od zdroja prúdu a obráťte sa na servis GARDENA.
	Čerpadlo nie je zapnuté.	→ Stlačte spínač Zap/Vyp do polohy Zap.
Čerpadlo beží, ale čerpací výkon náhle poklesne	Koniec sacej hadice nie je vo vode.	→ Ponorte saciu hadicu hlbšie do vody.
	Upchatý nasávací filter alebo zádržka spätného prietoku.	→ Vyčistite sací filter, resp. spätnú klapku.
	Netesnosť na sacej strane.	→ Odstráňte netesnosť.
	Zablokované obežné kolo.	→ Uvoľnite obežné koleso.

Emisia hluku v hydraulickej oblasti Pri vysokom prietoku (napr. otvorený hadicový výstup, bez spojovacieho prístroja) môže dôjsť v hydraulickej oblasti čerpadla k vzniku hluku. Tento hluk je nepodstatný a nedokáže spôsobiť poškodenie prístroja. Hluk sa dá odstrániť nepatrnou zmenou prietoku (napr. ľahkým otvorením/uzavretím spojovacieho prístroja).



UPOZORNENIE: Pri iných poruchách sa obráťte na servisné stredisko GARDENA. Opravy môžu vykonávať len servisné strediská GARDENA alebo predajcovia, ktorí sú certifikovaní výrobcom GARDENA.

7. TECHNICKÉ ÚDAJE

Záhradné čerpadlo	Jednotka	Hodnota (č.v. 9010)	Hodnota (č.v. 9014)	Hodnota (č.v. 9015)
Menovitý výkon	W	600	800	800
Sieťové napätie	V (AC)	230	230	230
Sieťová frekvencia	Hz	50	50	50
Max. čerpacie množstvo	l/h	3000	3700	3700
Max. tlak/ max. čerpacia výška	bar / m	3,5 / 35	4,1 / 41	4,1 / 41
Max. samonasávací výška	m	7	7	7
Prípustný vnútorný tlak (na tlakovej strane)	bar	6	6	6
Prípojný kábel	m	1,5 (H07RN-F)	1,5 (H07RN-F)	1,5 (H07RN-F)
Hmotnosť	kg	5,3	8,2	6,1
Hladina akustického výkonu $L_{WA}^{1)}$ meraná/garantovaná Odchýlka $k_{WA}^{2)}$	dB(A)	77 / 80 3	77 / 80 2,36	75 / 78 2,52
Max. teplota čerpaného média	°C	35	35	35

Spôsob merania podľa: ¹⁾ RL 2000/14/EU ²⁾ ISO 4871

8. PRÍSLUŠENSTVO

Sacia hadica GARDENA	Odolná proti zalomeniu a vákuu, môžete zakúpiť voľiteľne ako metrový tovar č.v. 1720/1721 (19 mm (3/4")/25 mm (1")) bez spojovacích armatúr, alebo ako fixnú dĺžku č.v. 1411/1418 kompletne so spojovacími armatúrami.	
Spojovací kus nasávacej hadice GARDENA	Na pripojenie na strane nasávania.	č.v. 1723/1724

Spojovacia súprava čerpadla GARDENA	Na pripojenie na strane tlaku.	č.v. 1750/1752
Sací filter so spätnou klapkou GARDENA	Na pripojenie na saciu hadicu v metráži.	č.v. 1726/1727/1728
Predfilter pre čerpadlá GARDENA	Obzvlášť sa doporučuje pri čerpaní médií s obsahom piesku.	č.v. 1730/1731
Elektronický tlakový spínač GARDENA	Automaticky zapína a vypína čerpadlo v závislosti od spotreby vody. S poistkou chodu nasucho.	č.v. 1739
Sacia hadica pre kopané studne GARDENA	Na vákuovo pevné pripojenie čerpadla na kopané studne alebo potrubie. Dĺžka 0,5 m. S obojstranným vnútorným závitom 33,3 mm (G 1).	č.v. 1729
Plávajúce odsávanie GARDENA	Na odsávanie bez nečistôt pod vodnou hladinou.	č.v. 1417
Prípojka čerpadla GARDENA	Na pripojenie GARDENA zásuvného systému na tlakovej strane.	č.v. 1745

9. SERVIS/ZÁRUKA

Servis:

Kontaktné údaje na Servisné centrum GARDENA nájdete na poslednej strane tohto návodu.

Vyhlasenie o poskytnutí záruky:

V prípade reklamácie vyplývajúcej zo záruky vám nebudú sa poskytnuté služby účtované žiadne poplatky.

GARDENA Manufacturing GmbH poskytuje na všetky originálne nové výrobky GARDENA 2-ročnú záruku od prvej kúpy u obchodníka, ak sa výrobky používali výhradne na súkromné účely. Táto záruka výrobcu neplatí pre výrobky získané na sekundárnom trhu. Táto záruka sa vzťahuje na všetky podstatné nedostatky tohto výrobku, ktoré sú preukázateľne spôsobené mate riálovými alebo výrobnými chybami. Plnenie tejto záruky sa vykoná výmenou za plne funkčný výrobok alebo opravou chybného výrobku, ktorý nám bezplatne odošlete, pričom si vyhradujeme právo na výber medzi týmito možnosťami. Servis podlieha nasledujúcim podmienkam:

- Výrobok sa používal na konkrétny účel podľa odporúčaní uvedených v prevádzkových pokynoch.
- Ani kupujúci, ani tretia osoba sa nepokúšali výrobok otvoriť alebo opraviť.
- Na prevádzku boli použité iba originálne náhradné a spotrebné diely GARDENA.
- Predloženie dokladu o kúpe.

Zo záruky sú vylúčené normálne opotrebovanie dielov a komponentov (napríklad na nožoch, upevňovacích dieloch nožov, turbínach, svietidlách, klinových a ozubených remeňoch, obežných kolesách, vzduchových filtroch, zapalovacích sviečkach), viditeľné zmeny, ako aj spotrebné diely podliehajúce rýchlemu opotrebovaniu.

Táto záruka výrobcu sa obmedzuje na náhradnú dodávku a opravu podľa vyššie uvedených podmienok. Iné nároky voči nám ako výrobcovi, napríklad na náhradu škody, záruka výrobcu neodôvodňuje. Táto záruka výrobcu sa samozrejme **netýka** existujúcich zákonných a zmluvných nárokov na záručné plnenie voči obchodníkovi/predajcovi.

Záruka výrobcu podlieha právu Spolkovej republiky Nemecko.

V prípade poškodenia v záruke pošlite, prosím, chybný výrobok spolu s kópiou dokladu o kúpe a opisom chyby dostatočne frankovaný na adresu servisu spoločnosti GARDENA.

Spotrebné diely:

Obežné koleso je spotrebný diel a preto je vyňaté zo záruky.

EL Αντλία κήπου

1. ΑΣΦΑΛΕΙΑ	52
2. ΣΥΝΑΡΜΟΛΟΓΗΣΗ	53
3. ΧΕΙΡΙΣΜΟΣ	53
4. ΣΥΝΤΗΡΗΣΗ	53
5. ΑΠΟΘΗΚΕΥΣΗ	54
6. ΑΝΤΙΜΕΤΩΠΙΣΗ ΣΦΑΛΜΑΤΩΝ	54
7. ΤΕΧΝΙΚΑ ΧΑΡΑΚΤΗΡΙΣΤΙΚΑ	54
8. ΕΞΑΡΤΗΜΑΤΑ	54
9. ΣΕΡΒΙΣ/ΕΓΓΥΗΣΗ	55

Μετάφραση των πρωτότυπων οδηγιών χρήσης.



Αυτό το προϊόν επιτρέπεται να χρησιμοποιείται από παιδιά άνω των 8 ετών καθώς και από άτομα με μειωμένες τις φυσικές, αισθητικές ή διανοητικές ικανότητες ή με έλλειψη πείρας και γνώσεων, εφόσον επιτηρούνται ή έχουν ενημερωθεί για την ασφαλή χρήση του προϊόντος και τους ενδεχόμενους κινδύνους. Τα παιδιά δεν επιτρέπεται να παίζουν με το προϊόν. Ο καθαρισμός και οι εργασίες συντήρησης που εκτελούνται από τον πελάτη δεν επιτρέπεται να εκτελούνται από μη επιτηρούμενα παιδιά. Συνιστούμε τη χρήση του προϊόντος μόνο από άτομα άνω των 16 ετών. Μη χρησιμοποιείτε ποτέ το προϊόν όταν είστε κουρασμένοι, άρρωστοι ή κάτω από την επιρροή οινοπνεύματος, ναρκωτικών ή φαρμάκων.

Προβλεπόμενη χρήση:

Η Αντλία κήπου GARDENA προορίζεται για τη μεταφορά υπόγειων υδάτων και βρόχινου νερού, νερού βρύσης και χλωριωμένου νερού στον ιδιωτικό οικιακό και ερασιτεχνικό κήπο.

Αντλούμενα υγρά:

Με την αντλία κήπου GARDENA επιτρέπεται μόνο η άντληση νερού.

Κατά τη χρήση της αντλίας ως ενίσχυση της πίεσης μέγιστη εσωτερική πίεση δεν επιτρέπεται να υπερβαίνει τα 6 bar (πλευρά πίεσης). Πρέπει να προσθέσετε την πίεση της αντλίας με την νέα αυξημένη πίεση.

- Για παράδειγμα: Πίεση στη βρύση = 2,5 bar, μέγ. πίεση της αντλίας κήπου Κωδ. 9010 = 3,5 bar, συνολική πίεση = 6,0 bar.

Το προϊόν δεν ενδείκνυται για λειτουργία μεγάλης διάρκειας (συνεχής λειτουργία κυκλοφορίας).



ΚΙΝΔΥΝΟΣ! Πρόκληση σωματικής βλάβης!
→ Απαγορεύεται η μεταφορά θαλασσινού νερού, λυμάτων, καυστικών, εύφλεκτων ή εκρηκτικών ουσιών (π.χ. βενζίνη, πετρέλαιο ή νίτρο), λαδιών, πετρελαίου και τροφίμων.

1. ΑΣΦΑΛΕΙΑ

ΣΗΜΑΝΤΙΚΟ!

Μελετήστε με προσοχή τις οδηγίες χρήσης και φυλάξτε τις για μελλοντική χρήση.

Σύμβολα επάνω στο προϊόν:



Μελετήστε τις οδηγίες χρήσης.

Γενικές υποδείξεις ασφαλείας

Ηλεκτρική ασφάλεια



ΚΙΝΔΥΝΟΣ! Ηλεκτροπληξία!

Κίνδυνος τραυματισμού από ηλεκτρικό ρεύμα.

→ Το προϊόν πρέπει να τροφοδοτείται με ρεύμα μέσω αντιηλεκτροληξιακού διακόπτη (RCD) με μέγιστο ονομαστικό ρεύμα απόξευξης 30 mA.



ΚΙΝΔΥΝΟΣ! Κίνδυνος τραυματισμού!

Κίνδυνος τραυματισμού από ηλεκτρικό ρεύμα.

→ Αποσυνδέστε το προϊόν από το δίκτυο προτού το συντηρήσετε ή αντικαταστήσετε εξαρτήματα. Η πρίζα πρέπει να βρίσκεται στο οπτικό πεδίο σας.

Ασφαλής λειτουργία

Η θερμοκρασία του νερού δεν πρέπει να υπερβαίνει τους 35 °C.

Η αντλία δεν επιτρέπεται να χρησιμοποιηθεί όταν βρίσκονται άτομα μέσα στο νερό.

Ρύπανση του υγρού θα μπορούσε να προκύψει από τη διαρροή λιπαντικών.

Διακόπτης προστασίας

Θερμοστατικός διακόπτης:

Σε περίπτωση υπερφόρτωσης, η αντλία τίθεται εκτός λειτουργίας από τον ενσωματωμένο θερμοστατικό διακόπτη του κινητήρα. Η αντλία είναι και πάλι σε λειτουργική ετοιμότητα ύστερα από επαρκή ψύξη του κινητήρα.

Πρόσθετες υποδείξεις ασφαλείας

Ηλεκτρική ασφάλεια



ΚΙΝΔΥΝΟΣ! Καρδιακή ανακοπή!

Αυτό το προϊόν δημιουργεί ηλεκτρομαγνητικό πεδίο κατά τη λειτουργία. Αυτό το πεδίο μπορεί υπό ορισμένες συνθήκες να επηρεάσει τη λειτουργία ενεργητικών ή παθητικών ιατρικών εμφυτευμάτων. Για να αποκλειστεί ο κίνδυνος καταστάσεων που μπορούν να καταλήξουν σε σοβαρούς ή θανάσιμους τραυματισμούς, τα άτομα που φέρουν ιατρικό εμφύτευμα πρέπει να συμβουλευτούν το ιατρό τους ή τον κατασκευαστή του εμφυτεύματος προτού χρησιμοποιήσουν το μηχάνημα.

Καλώδια

Κατά τη χρήση καλωδίων προέκτασης αυτά πρέπει να αντιστοιχούν στις ελάχιστες διατομές στον παρακάτω πίνακα:

Τάση	Μήκος καλωδίου	Διατομή
230 – 240 V/50 Hz	Έως 20 m	1,5 mm ²
230 – 240 V/50 Hz	20 – 50 m	2,5 mm ²



ΚΙΝΔΥΝΟΣ! Ηλεκτροπληξία!

Κίνδυνος τραυματισμού από ηλεκτρικό ρεύμα.

→ Αποσυνδέστε το προϊόν από το ηλεκτρικό δίκτυο, πριν από την απεργονοποίησή του, τη συντήρησή του ή την αποκατάσταση βλαβών.

Η αντλία πρέπει να είναι τοποθετημένη με ευστάθεια και με ασφάλεια υπερχειλίσης και να είναι προστατευμένη από πτώση. Τοποθετήστε την αντλία σε ασφαλή απόσταση (ελάχ. 2 m) από το αντλούμενο υγρό. Ως πρόσθετη ασφάλεια μπορεί να χρησιμοποιηθεί ένα εγκεκριμένο ρελέ διαφυγής.

→ Για πρόσθετους μηχανισμούς ασφαλείας, παρακαλούμε συμβουλευθείτε τον ηλεκτρολόγο σας.

Αν υποστεί ζημιά το καλώδιο ηλεκτρικής παροχής αυτής της συσκευής, αυτό πρέπει να αντικατασταθεί από τον κατασκευαστή ή το τμήμα εξυπηρέτησης πελατών του ή ένα άτομο με εφάμιλλα προσόντα προκειμένου να αποφευχθούν κίνδυνοι.

Να προστατεύετε το βύσμα και το καλώδιο σύνδεσης με το δίκτυο από μεγάλη ζέστη, λάδια και αιχμηρές άκρες.

Μην μεταφέρετε την αντλία κρατώντας την από το καλώδιο. Μην τραβάτε το καλώδιο για να τη βγάλετε από την πρίζα.

Προστατέψτε την αντλία από τη βροχή. Μην την χρησιμοποιείτε σε βρεγμένες ή υγρές περιοχές.

Να ελέγχετε τακτικά το αγωγό σύνδεσης.

Να ελέγχετε την αντλία πριν από κάθε χρήση της (ιδιαίτερα το καλώδιο και το βύσμα σύνδεσης με το δίκτυο).

Δεν επιτρέπεται να χρησιμοποιείται μία αντλία που έχει υποστεί βλάβη.

Σε περίπτωση βλάβης παραδώστε την αντλία οπωσδήποτε για έλεγχο σε ένα Τμήμα Εξυπηρέτησης Πελατών της GARDENA.

Κατά τη χρήση των αντλιών μας με γεννήτρια πρέπει να λαμβάνονται υπόψη οι υποδείξεις προειδοποίησης του κατασκευαστή της γεννήτριας.

Ατομική ασφάλεια



ΚΙΝΔΥΝΟΣ! Κίνδυνος ασφυξίας!

Μικρά εξαρτήματα μπορούν να καταποθούν εύκολα. Η πλαστική σακούλα εγκυμονεί κίνδυνο ασφυξίας για μικρά παιδιά. Απομακρύνετε τα παιδιά κατά τη διάρκεια της συναρμολόγησης.



ΚΙΝΔΥΝΟΣ!

Κίνδυνος τραυματισμού από νερό υψηλής θερμοκρασίας!

Αν η αντλία λειτουργεί για περισσότερο από 5 λεπτά με κλειστή την έξοδο νερού, το νερό στο εσωτερικό της μπορεί να θερμανθεί. Υπάρχει κίνδυνος να καείτε με το ζεστό νερό!

→ Μην αφήνετε την αντλία να λειτουργεί με κλειστή έξοδο για περισσότερο από 5 λεπτά.

Σε περίπτωση που σταματήσει η παροχή νερού στην πλευρά εισόδου της αντλίας, το νερό που βρίσκεται μέσα στην αντλία μπορεί να υπερθερμανθεί και μόλις ξεχειλίσει να προκαλέσει εγκαύματα.

→ Βγάλτε την αντλία από το ρεύμα, αφήστε το νερό να κρυώσει και βεβαιωθείτε ότι η παροχή νερού λειτουργεί κανονικά πριν συνδέσετε και πάλι την αντλία στο ρεύμα.

Σε περίπτωση που συνδέσετε την αντλία με την παροχή νερού, τηρήστε τους κανονισμούς υγιεινής της περιοχής σας ώστε να εμποδίσετε την άντληση μη πόσιμου νερού.

→ Συμβουλευθείτε κάποιον ειδικό στα θέματα υγιεινής.
 Για μην λειτουργεί η αντλία σε κενό, βεβαιωθείτε ότι το λάστιχο εισόδου είναι συνεχώς βυθισμένο μέσα στο υγρό.
 → Πριν από κάθε χρήση γεμίστε την αντλία στην υπερχειλίση με περίπου 2 ως 3 lt του υγρού προς άντληση.
 Εάν υπάρχουν μέσα στο μεταφερόμενο υγρό άμμος και άλλα υλικά που τρίβουν, η φθορά θα είναι μεγαλύτερη και θα μειωθεί η απόδοση.
 → Εάν το νερό περιέχει πολύ άμμο, να χρησιμοποιείτε προφίλτρο αντλίας.
 Μην αντλείτε βρώμικο νερό, που περιέχει πέτρες, πευκοβελόνες κλπ μπορεί να προκαλέσετε βλάβη στην αντλία.
 → Μην αντλείτε βρώμικο νερό.

2. ΣΥΝΑΡΜΟΛΟΓΗΣΗ



ΚΙΝΔΥΝΟΣ! Πρόκληση σωματικής βλάβης!

Κίνδυνος τραυματισμού σε περίπτωση τυχαίας εκκίνησης του προϊόντος.

→ Αποσυνδέετε το προϊόν από την ηλεκτρική τροφοδοσία προτού το συναρμολογήσετε.

Εγκατάσταση της αντλίας:

Επιλέξτε ένα σημείο ίσιο και σταθερό για να εξασφαλίσετε ασφαλή και σωστή λειτουργία της αντλίας.

→ Τοποθετήστε την αντλία σε ασφαλή απόσταση (ελάχ. 2 m) από το νερό.

Η αντλία πρέπει να τοποθετείται σε ένα σημείο με μειωμένη νγρασία αέρα και επαρκή αερισμό στην περιοχή της εγκατάστασης. Η απόσταση προς τα τοιχώματα πρέπει να είναι τουλάχιστον 5 cm. Μέσω της εγκατάστασης αερισμού δεν επιτρέπεται να αναρροφείται ρύπανση (π.χ. ζύμμος ή χώμα).

Η σύσφιξη των πλαστικών εξαρτημάτων σύνδεσης στην πλευρά αναρρόφησης και πίεσης επιτρέπεται μόνο με το χέρι.

Σύνδεση λάστιχου στην πλευρά αναρρόφησης [Εικ. A1]:

Μην χρησιμοποιήσετε απλούς συνδέσμους με το λάστιχο αναρρόφησης!

→ Χρησιμοποιήστε στην πλευρά αναρρόφησης ένα λάστιχο αναρρόφησης ανθεκτικό σε υποπίεση, π.χ. **σετ φίλτρου και σωλήνα αναρρόφησης GARDENA κωδ. 1411 ή σωλήνα αναρρόφησης αντλίας GARDENA κωδ. 1729.**

Για να μειωθεί ο χρόνος επαναρρόφησης, συνιστούμε τη χρήση λάστιχου αναρρόφησης με στοπ επιστροφής, που εμποδίζει το αυτόνομο άδειασμα του λάστιχου αναρρόφησης μετά την απενεργοποίηση της αντλίας.

1. Βιδώστε το εξάρτημα σύνδεσης αντλίας ② στη σύνδεση της πλευράς αναρρόφησης ①.
2. Συνδέστε το ανθεκτικό σε υποπίεση λάστιχο αναρρόφησης ③ με το εξάρτημα σύνδεσης αντλίας ② και βιδώστε το αεροστεγώς.
3. Σε ύψη αναρρόφησης μεγαλύτερα των 4 m: Στερεώστε το λάστιχο αναρρόφησης ③ επιπρόσθετα (π.χ. δέστε το σε ξύλινο πάσσαλο). *Με αυτόν τον τρόπο η αντλία δεν σηκώνει το βάρος του λάστιχου αναρρόφησης.*

Σύνδεση λάστιχου στην πλευρά πίεσης [Εικ. A2]:

Η σύνδεση αντλίας ④ είναι εξοπλισμένη με εσωτερικό σπείρωμα 33,3 mm (G 1").

Για το βυραματώτο σύστημα GARDENA χρειάζεται π.χ. ένα εξάρτημα σύνδεσης αντλίας GARDENA κωδ. 1745 (περιλαμβάνεται στην παράδοση).

Τα λάστιχα με διάμετρο 19 mm (3/4"), 16 mm (5/8") και 13 mm (1/2") μπορείτε να τα συνδέσετε με ταχυσυνδέσμους GARDENA.

Διάμετρος λάστιχου	Σύνδεση με την αντλία	Κωδ.
13 mm (1/2")	GARDENA Σετ σύνδεσης με αντλία	Κωδ. 1750
16 mm (5/8")	GARDENA Ρακόρ για βρύσες GARDENA Σύνδεσμος λάστιχου	Κωδ. 18202 Κωδ. 18216
19 mm (3/4")	GARDENA Σετ σύνδεσης με αντλία	Κωδ. 1752

Μια ιδανική εκμετάλλευση της ισχύος παροχής της αντλίας επιτυγχάνεται με τη σύνδεση λάστιχων 19 mm (3/4") σε συνδυασμό με π.χ.

– **σετ σύνδεσης αντλίας GARDENA κωδ. 1752,**

ή λάστιχων 25 mm (1") με εξάρτημα με

– **σπείρωμα ταχυσυνδέσμου GARDENA με εξωτερικό σπείρωμα κωδ. 7115/εξάρτημα λάστιχου ταχυσυνδέσμου κωδ. 7103.**

1. **Μόνο για τον κωδ. 9014:** Χρησιμοποιήστε ταινία στεγανοποίησης ⑨ στο εξωτερικό σπείρωμα του εξαρτήματος σύνδεσης αντλίας.
2. Βιδώστε το εξάρτημα σύνδεσης αντλίας ② στη σύνδεση της πλευράς πίεσης ④.
3. Συνδέστε το λάστιχο πίεσης ⑤ με το εξάρτημα σύνδεσης αντλίας ②.

Σε περίπτωση παράλληλης σύνδεσης περισσότερων του ενός λάστιχου/συσκευής σύνδεσης προτείνουμε τη χρήση της

– **διπλής ή τετραπλής παροχής GARDENA κωδ. 8193/8194, της διπλής βαλβίδας GARDENA κωδ. 940,**

οι οποίες μπορούν να βιδωθούν απευθείας στο εξάρτημα σύνδεσης αντλίας ②.

3. ΧΕΙΡΙΣΜΟΣ



ΚΙΝΔΥΝΟΣ! Πρόκληση σωματικής βλάβης!

Κίνδυνος τραυματισμού σε περίπτωση τυχαίας εκκίνησης του προϊόντος.

→ Αποσυνδέετε το προϊόν από την τροφοδοσία ρεύματος προτού το συνδέσετε, το ρυθμίσετε ή το μεταφέρετε.

Άντληση νερού [Εικ. O1/O2]:



ΠΡΟΣΟΧΗ! Λειτουργία στο κενό!

→ Γεμίστε την αντλία πριν από κάθε χρήση μέχρι την υπερχειλίση (περ. 2 έως 5 l) με νερό.

1. Ξεβιδώστε το ρακόρ ⑥ από το στόμιο πλήρωσης ⑦ με το χέρι.
2. Γεμίστε νερό από το στόμιο πλήρωσης ⑦ μέχρι την υπερχειλίση (περ. 2 έως 5 l).
3. Βιδώστε το ρακόρ ⑥ στο στόμιο πλήρωσης ⑦ καλά με το χέρι (μην χρησιμοποιείτε πένσα).
4. Ανοίξτε τις βαλβίδες απομόνωσης που ενδεχομένως υπάρχουν στον σωλήνα πίεσης (συσκευές σύνδεσης, στοπ νερού, κτλ.).
5. Αδειάστε το υπόλοιπο νερό από το λάστιχο πίεσης ⑤, ώστε να μπορεί να διαφύγει ο αέρας κατά τη διαδικασία αναρρόφησης.
6. Συνδέστε την αντλία με την τροφοδοσία ρεύματος.
7. Κρατήστε το λάστιχο πίεσης ⑤ min. 1 m κάθετα πάνω από την αντλία προς τα επάνω, πατήστε τον διακόπτη ενεργοποίησης/ απενεργοποίησης ⑧ και περιμένετε μέχρι να κάνει αναρρόφηση η αντλία.

→ **Εάν η αντλία δεν αντλεί νερό μετά από περ. 5 λεπτά, απενεργοποιήστε την αντλία (πατήστε τον διακόπτη ενεργοποίησης/ απενεργοποίησης ⑧) (βλ. 6. ΑΝΤΙΜΕΤΩΠΙΣΗ ΣΦΑΛΜΑΤΩΝ).**

Το αναφερόμενο μέγιστο ύψος αυτοαναρρόφησης των 7 μέτρων επιτυγχάνεται μόνο, εφόσον η αντλία είναι γεμάτη μέσω του στομίου πλήρωσης ⑦ μέχρι την υπερχειλίση, και το λάστιχο πίεσης ⑤ κατά τη διάρκεια της αυτοαναρρόφησης κρατιέται τόσο ψηλά, ώστε να μην είναι μπορεί να διαφύγει νερό από την αντλία μέσω του λάστιχου πίεσης ⑤.

Σχηματισμός σκουριάς: Η αντλία με κωδ. 9014 διαθέτει ένα περίβλημα από χυτοσίδηρο. Μετά από επαφή με νερό προκαλείται επομένως σχηματισμός σκουριάς (αυτό δεν βλάπτει την αντλία και δεν περιλαμβάνεται στην εγγύηση). Επομένως ενδέχεται αρχικά να εξέρχεται νερό με σκουριά μετά την ενεργοποίηση.

4. ΣΥΝΤΗΡΗΣΗ



ΚΙΝΔΥΝΟΣ! Πρόκληση σωματικής βλάβης!

Κίνδυνος τραυματισμού σε περίπτωση τυχαίας εκκίνησης του προϊόντος.

→ Αποσυνδέετε το προϊόν από την τροφοδοσία ρεύματος προτού το συντηρήσετε.

Πλύση της αντλίας:

Μετά την άντληση χλωριωμένου νερού πρέπει να πλυθεί η αντλία.

1. Αντλήστε χλιαρό νερό (το πολύ 35 °C) προσθέτοντας κατά περίπτωση ένα ήπιο απορρυπαντικό (π.χ., απορρυπαντικό πιάτων) μέχρι τη στιγμή που το αντλούμενο νερό θα είναι διαυγές.

2. Απορρίψτε τα κατάλοιπα σύμφωνα με τις οδηγίες του νόμου για τη διάθεση αποβλήτων.

5. ΑΠΟΘΗΚΕΥΣΗ

Θέση εκτός λειτουργίας [Εικ. S1]:

Η αντλία δεν διαθέτει προστασία από παγετό!

Το προϊόν πρέπει να φυλάσσεται σε μέρος στο οποίο δεν έχουν πρόσβαση παιδιά.

1. Αποσυνδέστε την αντλία από την τροφοδοσία ρεύματος.
2. Κλείστε κατά περίπτωση όλες τις διατάξεις φραγής στην πλευρά αναρρόφησης.
3. Ανοίξτε όλα τα σημεία λήψης.
Η πίεση στην πλευρά πίεσης εκτονώνεται.
4. Ανοίξτε το ρακόρ ⑥ από το στόμιο πλήρωσης ⑦ και τη βιδωτή τάπα αποστράγγισης νερού ⑨.
Η αντλία αδειάζει.
5. Φυλάξτε την αντλία σε στεγνό, κλειστό και ασφαλή από τον παγετό χώρο.

Απόρριψη:

(σύμφωνα με την οδηγία 2012/19/ΕΕ)



Το προϊόν δεν επιτρέπεται να απορρίπτεται στα κοινά οικιακά απορρίμματα. Πρέπει να απορρίπτεται σύμφωνα με τους ισχύοντες τοπικούς κανονισμούς προστασίας του περιβάλλοντος.

ΣΗΜΑΝΤΙΚΟ!

→ Διαθέστε το προϊόν μέσω της υπηρεσίας ανακύκλωσης της περιοχής σας.

6. ΑΝΤΙΜΕΤΩΠΙΣΗ ΣΦΑΛΜΑΤΩΝ



ΚΙΝΔΥΝΟΣ! Πρόκληση σωματικής βλάβης!

Κίνδυνος τραυματισμού σε περίπτωση τυχαίας εκκίνησης του προϊόντος.

→ Αποσυνδέστε το προϊόν από την τροφοδοσία ρεύματος προτού αντιμετωπίσετε σφάλματά του.

Αντιμετώπιση εμπλοκής της φτερωτής [Εικ. T1]:

Η φτερωτή μπορεί να μπλοκάρει από συσσώρευση μικροαντικειμένων. Στην περίπτωση αυτή:

→ Περιοτρέψτε τον άξονα της φτερωτής ⑩ με ένα κατσαβίδι.
Η φτερωτή θα ξεμπλοκάρει αμέσως.

Πρόβλημα	Αιτία	Αντιμετώπιση
Η αντλία λειτουργεί αλλά δεν αντλεί	Το λάστιχο αναρρόφησης έχει φθαρεί ή έχει διαρροή.	→ Ελέγξτε τον αγωγό αναρρόφησης για τυχόν ζημιές και στεγανοποιήστε τον αεροστεγώς.
	Η αντλία δεν γεμίζει με νερό.	→ Γεμίστε την αντλία (βλ. 3. ΧΕΙΡΙΣΜΟΣ).
	Το υγρό φεύγει από το λάστιχο εξόδου κατά την αναρρόφηση.	→ 1. Γεμίστε την αντλία ξανά (βλ. 3. ΧΕΙΡΙΣΜΟΣ). 2. Πριν από την εκ νέου χρήση της αντλίας, κρατήστε το λάστιχο πίεσης περ. 1 m κάθετα πάνω από την αντλία προς τα επάνω, μέχρι να κάνει αναρρόφηση η αντλία.
	Τα λάστιχα αναρρόφησης της GARDENA εξασφαλίζουν πλήρως αεροστεγή σύνδεση (βλ. 8. ΕΞΑΡΤΗΜΑΤΑ).	
	Η βίδα στο δοχείο εμφανίζει διαρροές.	→ Ελέγξτε την τσιμούχα (ενδεχ. αντικαταστήστε την) και σφίξτε καλά το ρακόρ (μην χρησιμοποιείτε πένσα).
	Ο αέρας δεν μπορεί να διαφύγει, η γραμμική εξόδου είναι κλειστή ή έχει μείνει νερό στο λάστιχο εξόδου.	→ Ανοίξτε τις βαλβίδες απομόνωσης που υπάρχουν στο λάστιχο πίεσης (π.χ. ψεκαστήρας) ή/και αδειάστε το λάστιχο πίεσης.
	Δεν περιμένετε αρκετά την αντλία να ανοίξει.	→ Ενεργοποιήστε την αντλία και περιμένετε μέχρι και 5 λεπτά.
	Το φίλτρο αναρρόφησης ή η βαλβίδα αντεπιστροφής στο λάστιχο αναρρόφησης έχουν μπλοκάρει.	→ Καθαρίστε το φίλτρο ή/και το στοπ επιστροφής.

Πρόβλημα	Αιτία	Αντιμετώπιση
Η αντλία λειτουργεί αλλά δεν αντλεί	Πολύ μεγάλο ύψος αναρρόφησης.	→ Μειώστε το ύψος αναρρόφησης. Αν αντιμετωπίζετε δυσκολίες κατά την αναρρόφηση, χρησιμοποιήστε τα λάστιχα αναρρόφησης της GARDENA με βαλβίδα αντεπιστροφής (βλ. κεφ. 8. ΕΞΑΡΤΗΜΑΤΑ) και γεμίστε από τον δοσομετρητή την αντλία με το υγρό προς άντληση, πριν από κάθε χρήση.
Η αντλία δεν παίρνει μπροστά ή σταματάει κατά τη διάρκεια της λειτουργίας	Ο θερμοστατικός διακόπτης απενεργοποίησε την αντλία λόγω υπερθέρμανσης. Αντλία χωρίς ρεύμα.	→ Λάβετε υπόψη τη μέγιστη θερμοκρασία μέσου (35 °C). → Ελέγξτε τις ασφάλειες και τα ηλεκτρικά βύσματα σύνδεσης.
	Ο διακόπτης RCD ενεργοποιήθηκε (ρεύμα διαρροής).	→ Αποσυνδέστε την αντλία από την τροφοδοσία ρεύματος και απευθυνθείτε στο Σέρβις της GARDENA.
	Η αντλία δεν είναι ενεργοποιημένη.	→ Πατήστε τον διακόπτη ενεργοποίησης/ απενεργοποίησης στη θέση On.
Η αντλία λειτουργεί, αλλά μειώνεται απότομα η απόδοσή της	Το άκρο του λάστιχου αναρρόφησης δεν βρίσκεται μέσα στο νερό. Βπουλωμέν φίλτρο αναρρόφησης ή στοπ επιστροφής.	→ Βυθίστε το άκρο του λάστιχου αναρρόφησης πιο βαθιά στο νερό. → Καθαρίστε το φίλτρο αναρρόφησης ή/και το στοπ επιστροφής.
	Διαρροή στην πλευρά αναρρόφησης.	→ Αντιμετωπίστε τη διαρροή.
	Η φτερωτή έχει μπλοκάρει.	→ Αποσυνδέστε τη φτερωτή.

Δημιουργία θορύβου στο υδραυλικό πεδίο

Σε περίπτωση μεγάλης παροχής (π.χ. ανοικτή έξοδος σωλήνα, χωρίς συνδεδεμένη συσκευή) δεν αποκλείεται να δημιουργηθεί θόρυβος στο υδραυλικό στήμια της αντλίας. Ο θόρυβος αυτός δεν έχει καμία σημασία και δεν προκαλεί βλάβη της αντλίας. Μπορείτε να διακόψετε το θόρυβο με μικρή αλλαγή της παροχής (π.χ. ελαφρό άνοιγμα/κλείσιμο μίας συνδεδεμένης συσκευής).



ΥΠΟΔΕΙΞΗ: Για άλλες βλάβες απευθυνθείτε στο κέντρο σέρβις της εταιρείας GARDENA. Επισκευές επιτρέπεται να εκτελούνται μόνο από τα κέντρα σέρβις της εταιρείας GARDENA καθώς και από εξειδικευμένους αντιπροσώπους εξουσιοδοτημένους από την εταιρεία GARDENA.

7. ΤΕΧΝΙΚΑ ΧΑΡΑΚΤΗΡΙΣΤΙΚΑ

Αντλία κήπου	Μονάδα	Τιμή (Κωδ. 9010)	Τιμή (Κωδ. 9014)	Τιμή (Κωδ. 9015)
Ισχύς δικτύου	W	600	800	800
Τάση δικτύου	V (AC)	230	230	230
Συχνότητα δικτύου	Hz	50	50	50
Μέγ. ικανότητα άντλησης	l/h	3000	3700	3700
Μέγ. πίεση/ μέγ. ύψος άντλησης	bar / m	3,5 / 35	4,1 / 41	4,1 / 41
Μέγ. βάθος αναρρόφησης	m	7	7	7
Επιτρεπτή εσωτερική πίεση (στην πλευρά πίεσης)	bar	6	6	6
Καλώδιο σύνδεσης	m	1,5 (H07RN-F)	1,5 (H07RN-F)	1,5 (H07RN-F)
Βάρος	kg	5,3	8,2	6,1
Στάθμη ηχητικής ισχύος L_{WA}¹⁾ προσδιοριζόμενη/ εγγυημένη	dB(A)	77 / 80	77 / 80	75 / 78
Αβεβαιότητα k_{WA}²⁾		3	2,36	2,52
Μέγ. θερμοκρασία αντλούμενου νερού	°C	35	35	35

Μέθοδος μέτρησης κατά το πρότυπο: ¹⁾ RL 2000/14/EU ²⁾ ISO 4871

8. ΕΞΑΡΤΗΜΑΤΑ

Λάστιχα αναρρόφησης GARDENA	Δεν τσακίζεται, κατ'επιλογή προσφέρεται με το μέτρο, κωδ. 1720/1721 (19 mm (3/4")/25 mm (1")) χωρίς εξαρτήματα σύνδεσης ή σε στάνταρ μήκος κωδ. 1411/1418 κομπλέ με εξαρτήματα σύνδεσης.	
Σύνδεση σωλήνα αναρρόφησης GARDENA	Για σύνδεση στην πλευρά αναρρόφησης.	Κωδ. 1723/1724
Σετ σύνδεσης αντλίας GARDENA	Για σύνδεση στην πλευρά πίεσης.	Κωδ. 1750/1752
Φίλτρο αναρρόφησης GARDENA	Για τα λάστιχα αναρρόφησης που πωλούνται με το μέτρο.	Κωδ. 1726/1727/1728

Φίλτρο εισόδου αντλίας GARDENA	Συνίσταται όταν το υγρό προς άντληση περιέχει άμμο.	Κωδ. 1730/1731
Διακόπτης με ηλεκτρονικό μανόμετρο GARDENA	Αυτόματα ξεκινά ή σταματά την λειτουργία της αντλίας ανάλογα με την τρέχουσα πίεση λειτουργίας. Με ασφάλεια από λειτουργία στο κενό.	Κωδ. 1739
Σωλήνας σύνδεσης με το κεντρικό δίκτυο GARDENA	Ανθεκτικός στην πίεση σωλήνας σύνδεσης της αντλίας με το κεντρικό δίκτυο. Μήκος 0,5 m. Με θηλυκό σύνδεσμο 33,3 mm (G1) και στα δύο άκρα.	Κωδ. 1729
Πλωτή αναρρόφηση GARDENA	Για την χωρίς ρύπανση αναρρόφηση κάτω από την επιφάνεια του νερού.	Κωδ. 1417
Εξάρτημα σύνδεσης αντλίας GARDENA	Για σύνδεση του βυσματωτού συστήματος GARDENA στην πλευρά πίεσης.	Κωδ. 1745

9. ΣΕΡΒΙΣ/ΕΓΓΥΗΣΗ

Σέρβις:

Παρακαλούμε επικοινωνήστε με τη διεύθυνση στην πίσω σελίδα.

Δήλωση εγγύησης:

Σε περίπτωση αξίωσης εγγύησης, δεν επιβαρύνεστε με χρεώσεις για τις παρεχόμενες υπηρεσίες.

Η GARDENA Manufacturing GmbH παρέχει για όλα τα γνήσια καινούργια προϊόντα GARDENA εγγύηση 2 ετών από την ημερομηνία της πρώτης αγοράς από τον αντιπρόσωπο, όταν τα προϊόντα χρησιμοποιούνται αποκλειστικά για ιδιωτική χρήση. Αυτή η εγγύηση κατασκευαστή δεν ισχύει για προϊόντα που έχουν αποκτηθεί στη δευτερογενή αγορά. Αυτή η εγγύηση αφορά σε σημαντικά ελαττώματα του προϊόντος που οφείλονται αποδεδειγμένα σε σφάλματα υλικού ή κατασκευής. Η παρούσα εγγύηση εκπληρώνεται με την παροχή ενός πλήρως λειτουργικού προϊόντος αντικατάστασης ή με τη δωρεάν επίσκεψη του ελαττωματικού προϊόντος. Διατηρούμε το δικαίωμα επιλογής. Αυτή η υπηρεσία ισχύει εφόσον πληρούνται οι παρακάτω προϋποθέσεις:

- Το προϊόν χρησιμοποιήθηκε για τον προβλεπόμενο σκοπό σύμφωνα με τις συστάσεις στις οδηγίες χειρισμού.
- Δεν επιχειρήθηκε άνοιγμα ούτε επίσκεψη του προϊόντος από τον αγοραστή ούτε από τρίτους.
- Για τη λειτουργία έχουν χρησιμοποιηθεί αποκλειστικά γνήσια GARDENA ανταλλακτικά και φθειρόμενα εξαρτήματα.
- Υποβολή του παραστατικού αγοράς.

Η φυσιολογική φθορά εξαρτημάτων και στοιχείων (π.χ., μαχαριών, εξαρτημάτων στερέωσης μαχαριών, στροβίλων, φωτιστικών μέσων, τραπεζοειδών και οδοντωτών μάντων, τροχών κύλισης, φίλτρων αέρα, μπουζί), οι οπτικές διαφοροποιήσεις, καθώς και τα φθειρόμενα και αναλώσιμα εξαρτήματα αποκλείονται από την εγγύηση.

Αυτή η εγγύηση κατασκευαστή περιορίζεται στην προμήθεια ανταλλακτικών και στην επίσκεψη σύμφωνα με τους προαναφερόμενους όρους. Άλλες αξιώσεις προς εμάς ως κατασκευάστρια εταιρεία, π.χ., για αποζημίωση, δεν αιτιολογούνται με βάση την εγγύηση κατασκευαστή. Είναι αυτονόητο ότι αυτή η εγγύηση κατασκευαστή **δεν** επηρεάζει τις νομικές και συμβατικές αξιώσεις εγγύησης έναντι του αντιπροσώπου/πωλητή.

Η εγγύηση κατασκευαστή υπόκειται στο δικαίο της Ομοσπονδιακής Δημοκρατίας της Γερμανίας.

Σε περίπτωση αξιώσεων εγγύησης στείλτε το ελαττωματικό προϊόν μαζί με ένα αντίγραφο του παραστατικού αγοράς και μια περιγραφή του σφάλματος με προπληρωμένα ταχυδρομικά τέλη στη διεύθυνση σέρβις της εταιρείας.

Αναλώσιμα:

Η φερωτή είναι αναλώσιμο και συνεπώς δεν καλύπτεται από την εγγύηση.

RU Садовый насос

1. БЕЗОПАСНОСТЬ	55
2. МОНТАЖ	56
3. ЭКСПЛУАТАЦИЯ	57
4. ТЕХНИЧЕСКОЕ ОБСЛУЖИВАНИЕ	57
5. ХРАНЕНИЕ	57
6. УСТРАНЕНИЕ НЕИСПРАВНОСТЕЙ	57
7. ТЕХНИЧЕСКИЕ ДАННЫЕ	58
8. ПРИНАДЛЕЖНОСТИ	58
9. СЕРВИС/ГАРАНТИЯ	58

Перевод оригинальных инструкций.



Данное изделие может использоваться детьми возрастом от 8 лет и лицами с ограниченными физическими, сенсорными или умственными способностями или с недостаточным опытом и знаниями, если они будут работать под надзором, им будет разъяснен порядок безопасной работы с устройством и связанные с этим опасности. Не допускается игра детей с изделием. Детям не разрешается выполнять чистку и обслуживание устройства без надзора взрослых. Мы не рекомендуем пользоваться изделием детям младше 16 лет. Никогда не работайте с изделием, если Вы устали, больны или находитесь под воздействием алкоголя, наркотиков или медикаментов.

Применение в соответствии с назначением:

GARDENA Садовый насос предназначен для перекачки грунтовых и дождевых вод, водопроводной воды и хлорированной воды в частных садах и огородах.

Перекачиваемые жидкости:

С помощью GARDENA садового насоса разрешается перекачивать только воду.

При использовании насоса для увеличения давления нельзя превышать максимально допустимое внутреннее давление 6 бар (с напорной стороны). Исходное давление и давление насоса суммируются.

- **Пример:** Давление в водопроводном кране = 2,5 бар, макс. давление, создаваемое садовым насосом арт. 9010 = 3,5 бар, суммарное давление = 6,0 бар.

Изделие не предназначено для продолжительной работы (режим длительной перекачки).



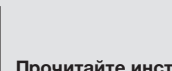
ОПАСНО! Опасность получения травмы!
→ Не разрешается перекачивать соленую воду, загрязненную воду, едкие, легковоспламеняющиеся либо взрывоопасные вещества (например, бензин, керосин, нитраторастворитель), масла, жидкое топливо и продукты питания.

1. БЕЗОПАСНОСТЬ

ВАЖНО!

Пожалуйста, внимательно прочитайте эту инструкцию по использованию и сохраните ее для чтения в дальнейшем.

Символы на изделии:



Прочитайте инструкцию по эксплуатации.

Общие указания по технике безопасности

Электрическая безопасность



ОПАСНО! Поражение электротоком!

Угроза травмирования из-за поражения электротоком.

→ Питание изделия должно производиться через устройство защитного отключения (УДТ) с номинальным током срабатывания не выше 30 мА.



ОПАСНО! Угроза травмирования!

Угроза травмирования из-за поражения электротоком.

→ Отсоединяйте изделие от сети, прежде чем выполнять работы по техническому обслуживанию или замене деталей. При этом розетка должна находиться в поле зрения.

Безопасность эксплуатации

Температура воды не должна превышать 35 °С.

Не разрешается пользоваться насосом, если кто-либо стоит в воде.

Загрязнение жидкости могло возникнуть из-за пролива смазочных материалов.

Защитный выключатель

Защитный термовыключатель:

В случае перегрузки насос выключается с помощью встроенной системы термозащиты мотора. После достаточного охлаждения мотора насос снова готов к работе.

Дополнительные указания по технике безопасности

Электрическая безопасность



ОПАСНО! Остановка сердца!

Это изделие создает во время работы электромагнитное поле. В определенных обстоятельствах это поле может повлиять на функционирование активных или пассивных медицинских имплантатов. Во избежание опасности возникновения ситуаций, которые могут привести к тяжелым или смертельным травмам, лица, пользующиеся медицинскими имплантатами, перед использованием этого изделия должны проконсультироваться со своим врачом и изготовителем имплантата.

Кабель

При использовании удлинительных кабелей сечения проводов должны удовлетворять данным из следующей таблицы:

Напряжение	Длина кабеля	Поперечное сечение
230 – 240 В/50 Гц	До 20 м	1,5 мм ²
230 – 240 В/50 Гц	20 – 50 м	2,5 мм ²



ОПАСНО! Поражение электротоком!

Угроза травмирования из-за поражения электротоком.

→ Отсоедините изделие от сети, прежде чем приступить к выводу из эксплуатации, техническому обслуживанию или устранению неисправностей.

Насос необходимо устанавливать устойчиво и с защитой от затопления и предохранять его от падения. Насос должен устанавливаться на безопасном расстоянии (мин. 2 и) от перекачиваемой среды. В качестве дополнительной защиты можно использовать сертифицированный защитный выключатель.

→ Проконсультируйтесь с электриком.

В случае повреждения сетевого шнура этого устройства необходимо, во избежание возможных угроз, заменить его у изготовителя, в его сервисной службе, либо у специалиста соответствующей квалификации.

Предохраняйте вилку штепсельного соединения и кабель подключения к электросети от высокой температуры, нефтепродуктов и острых кромок.

Не перемещайте насос за кабель и не дергайте за кабель для отсоединения штекера от розетки.

Не подвергать насос воздействию дождя и не эксплуатировать в сырых или влажных условиях.

Регулярно проверяйте состояние кабеля подключения.

Каждый раз перед использованием насоса производите его наружный осмотр, на предмет отсутствия повреждений (особенно у кабеля подключения к электросети и вилки штепсельного соединения).

Неисправный насос использоваться не должен. При обнаружении повреждений проверяйте насос только в сервисном центре GARDENA.

При использовании наших насосов с генератором необходимо указания изготовителя генератора.

Личная безопасность



ОПАСНО! Опасность задохнуться!

Мелкие детали могут быть легко проглочены. Из-за полиэтиленового пакета для маленьких детей существует опасность задохнуться. Во время монтажа не подпускайте близко маленьких детей.



ОПАСНО! Угроза травмирования горячей водой!

При длительной работе (> 5 мин) в направлении закрытой стороны нагнетания вода в насосе может нагреваться, что может привести к ожогам горячей водой.

→ Насос должен работать в направлении закрытой стороны нагнетания не более 5 минут.

При отсутствии подачи воды на стороне всасывания возможен перегрев воды в насосе, что при выходе воды из насоса может привести к ожогу.

→ Выключить насос из сети, охладить воду и перед возобновлением работы обеспечить подачу воды на стороне всасывания.

При подключении насоса к системе водоснабжения необходимо соблюдать действующие в стране санитарные предписания, чтобы предотвратить выброс в сеть непитьевой воды.

→ Проконсультируйтесь с сантехником.

Во избежание сухого хода внимательно следите за тем, чтобы всасывающий конец шланга всегда находился под водой.

→ Перед каждым вводом в эксплуатацию заполняйте насос жидкостью до перелива (прибл. 2 – 3 л!)

Песок и другие абразивные вещества ведут к ускоренному износу и снижению производительности насоса.

→ При наличии в воде песка используйте предварительный фильтр для насоса.

Прокачка загрязненной воды (камни, хвойные иголки и т.д.) может привести к выходу насоса из строя.

→ Не прокачивать загрязненную воду.

2. МОНТАЖ



ОПАСНО! Опасность получения травмы!

Опасность получения травм при непреднамеренном запуске изделия.

→ Перед монтажом изделия отсоедините его от электропитания.

Установка насоса:

Место установки должно быть прочным и сухим и обеспечивать устойчивое положение насоса.

→ Насос должен устанавливаться на безопасном расстоянии (мин. 2 и) от воды.

Насос следует устанавливать в месте с низкой влажностью воздуха и достаточной вентиляцией в зоне вентиляционных прорезей. Расстояние до стен должно составлять не менее 5 см. Через прорези не должна всасываться грязь (песок, земля и др.).

Пластмассовые соединительные детали на всасывающей и напорной стороне разрешается затягивать только от руки.

Подключение шланга на стороне всасывания [Рис. А1]:

На стороне всасывания не использовать вставных шланговых элементов!

→ Используйте на стороне всасывания вакуум-прочный заборный шланг, например, **GARDENA всасывающую гарнитуру арт. 1411** или **GARDENA гибкую подводку для скважин арт. 1729**.

Для сокращения времени повторного всасывания мы рекомендуем использовать заборный шланг с обратным клапаном, предотвращающим самостоятельный слив воды из заборного шланга после выключения насоса.

1. Ввинтите фитинг к насосу ② в штуцер на стороне всасывания ①.

2. Соедините вакуум-прочный заборный шланг ③ с фитингом к насосу ② и плотно привинтите его.

3. При высоте всасывания свыше 4 м: Дополнительно закрепите заборный шланг ③ (например, привяжите его к деревянному колышку).

Насос освобождается от действия веса заборного шланга.

Подключение шланга на напорной стороне [Рис. А2]:

Штуцер насоса ④ имеет внутреннюю резьбу 33,3 мм (G 1").

Для GARDENA соединительной системы требуется, например, GARDENA фитинг к насосу арт. 1745 (входит в комплект поставки).

При помощи системы вставок фирмы GARDENA можно присоединять шланги 19 мм (3/4")/16 мм (5/8") и 13 мм (1/2").

Диаметр шланга Подключение к насосу

13 мм (1/2")	Набор для подключения к насосу GARDENA	арт. 1750
16 мм (5/8")	Адаптер для крана GARDENA	арт. 18202
	Адаптер для шланга GARDENA	арт. 18216
19 мм (3/4")	Набор для подключения к насосу GARDENA	арт. 1752

Оптимальное использование производительности насоса достигается при подключении шлангов 19 мм (3/4") в комбинации, например, с

– GARDENA комплектом фитингов к насосу арт. 1752,

или 25 мм (1")

– GARDENA быстроразъемным резьбовым коннектором с наружной резьбой арт. 7115/быстроразъемным шланговым коннектором арт. 7103.

1. Только для арт. 9014: применяйте на наружной резьбе фитинга к насосу уплотнительную ленту ⑥.

2. Ввинтите фитинг к насосу ② в штуцер напорной стороны ④.

3. Соедините напорный шланг ⑤ с фитингом к насосу ②.

При параллельном подключении более одного шланга/подключаемого устройства рекомендуется использовать

- GARDENA 2- или 4-канальный распределитель арт. 8193/8194, GARDENA 2-канальный клапан арт. 940,

которые могут привинчиваться прямо к фитингу к насосу ②.

3. ЭКСПЛУАТАЦИЯ



ОПАСНО! Опасность получения травмы!
Опасность получения травм при непреднамеренном запуске изделия.

→ Перед подключением, настройкой или транспортировкой изделия отсоедините его от электропитания.

Водяные насосы [Рис. O1/O2]:



ВНИМАНИЕ! Сухой ход насоса!

→ Перед каждым вводом в действие заполняйте насос водой до перелива (от 2 до 5 л).

1. Вручную навинтите резьбовое соединение ⑥ на горловину ⑦.
2. Залейте воду через горловину ⑦ до перелива (от 2 до 5 л).
3. Вручную (без применения инструмента) завинтите резьбовое соединение ⑥ на горловине ⑦.
4. Откройте возможно имеющиеся запорные вентили в напорной линии (подключаемые устройства, обратный клапан, и т.д.).
5. Слейте оставшуюся в напорном шланге ⑤ воду, чтобы воздух мог выйти в процессе всасывания.
6. Соедините насос с электропитанием.
7. Удерживайте мин. 1 м напорного шланга ⑤ в вертикальном положении над насосом в направлении вверх, нажмите на выключатель ⑧ и подождите, пока насос не начнет всасывание.

→ Если примерно через 5 минут насос не начнет всасывать воду, выключите насос (нажать выключатель ⑧) (см. 6. УСТРАНЕНИЕ НЕИСПРАВНОСТЕЙ).

Указанная максимальная высота самовсасывания в 7 м достигается только в том случае, когда насос через заправочную горловину ⑦ заполнен до перелива, а напорный шланг ⑤ во время этого и в процессе самовсасывания держится на такой высоте, которая исключает вытекание воды из насоса через напорный шланг ⑤.

Образование ржавчины: Корпус насоса арт. 9014 выполнен из чугуна. Поэтому после контакта с водой происходит образование ржавчины (она не вредит насосу и не является составной частью гарантии). Поэтому сразу после включения может вытекать ржавая вода.

4. ТЕХНИЧЕСКОЕ ОБСЛУЖИВАНИЕ



ОПАСНО! Опасность получения травмы!
Опасность получения травм при непреднамеренном запуске изделия.

→ Перед техническим обслуживанием изделия отсоедините его от электропитания.

Промывка насоса:

После перекачки хлорированной воды насос требует промывки.

1. Перекачивайте теплую воду (макс. 35 °C) возм. с добавкой мягкого чистящего средства (например, моющего средства), пока перекачиваемая вода не станет прозрачной.
2. Утилизируйте остатки в соответствии с требованиями закона о ликвидации отходов.

5. ХРАНЕНИЕ

Вывод из эксплуатации [Рис. S1]:

Насос не защищен от мороза!

Изделие необходимо хранить в недоступном для детей месте.

1. Отсоедините насос от электропитания.
2. В случае необходимости закройте все запорные устройства на стороне всасывания.

3. Откройте все места отбора.
Давление на напорной стороне сбрасывается.
4. Откройте резьбовое соединение ⑥ на горловине ⑦ и сливной пробке ⑨.
Насос опорожняется.
5. Храните насос в сухом, закрытом и отапливаемом месте.

Утилизация:

(согласно Директивы 2012/19/ЕС)



Не допускается выбрасывать изделие с обычным бытовым мусором. Его необходимо утилизировать в соответствии с действующими местными предписаниями по защите окружающей среды.

ВАЖНО!

→ Утилизируйте изделие через местный пункт приемки вторсырья.

6. УСТРАНЕНИЕ НЕИСПРАВНОСТЕЙ



ОПАСНО! Опасность получения травмы!
Опасность получения травм при непреднамеренном запуске изделия.

→ Отсоедините изделие от сети, прежде чем приступить к устранению неисправностей.

Освобождение крыльчатки [Рис. T1]:

Заклинившее из-за загрязнения рабочее колесо можно снять.

→ Проверните вал крыльчатки ⑩ отверткой.
Это освобождает заблокированную крыльчатку.

Проблема	Возможная причина	Устранение
Насос работает, но не всасывает	Негерметичная или поврежденная всасывающая линия.	→ Проверьте всасывающую линию на наличие повреждений и герметично уплотните ее.
	Насос не был заполнен водой.	→ Заполните насос (см. 3. ЭКСПЛУАТАЦИЯ).
	Залитая жидкость выходит при всасывании через шланг, подсоединенный на стороне нагнетания.	→ 1. Еще раз заполните насос (см. 3. ЭКСПЛУАТАЦИЯ). 2. При повторном вводе насоса в эксплуатацию удерживайте мин. 1 м напорного шланга в вертикальном положении над насосом в направлении вверх, пока насос не начнет всасывание.
	Абсолютно герметичное соединение достигается при использовании заборных шлангов GARDENA (см. 8. ПРИНАДЛЕЖНОСТИ).	
	Негерметичность резьбового соединения на заливном штуцере.	→ Проверьте уплотнение (замените его в случае необходимости) и затяните резьбовое соединение (не используя инструмент).
	Воздух не может выходить, так как сторона нагнетания закрыта или в шланге содержатся остатки воды.	→ Откройте в имеющиеся в напорной линии запорные вентили (например, накопчик) или опорожните напорный шланг.
	Не соблюдается время ожидания.	→ Включите насос и подождите до 5 минут.
	Загрязнен фильтр или обратный клапан в заборном шланге.	→ Очистите фильтр или обратный клапан.
	Слишком большая высота всасывания.	→ Уменьшите высоту всасывания.
	При возникновении других проблем с всасыванием использовать шланги GARDENA с обратным клапаном (см. пункт 8. ПРИНАДЛЕЖНОСТИ) и перед вводом в действие залить жидкость через заливной штуцер.	
Насос не работает или неожиданно выключается в процессе работы	Защитный термовыключатель отключил насос из-за перегрева.	→ Учитывайте максимальную температуру среды (35 °C).
	Насос обесточен.	→ Проверьте предохранители и электрические штекерные соединения.

Проблема	Возможная причина	Устранение
Насос не работает или неожиданно выключается в процессе работы	Сработал выключатель дифференциального тока (дифференциальный ток).	→ Отсоедините насос от электропитания и обратитесь в GARDENA Сервисный центр.
	Насос не включен.	→ Переведите переключатель во включенное положение.
Насос работает, но производительность внезапно снижается	Конец заборного шланга не в воде.	→ Погрузите конец заборного шланга глубже в воду.
	Фильтр или обратный клапан.	→ Очистите всасывающий фильтр или обратный клапан.
	Негерметичность на стороне всасывания.	→ Устраните негерметичность.
	Заблокировано рабочее колесо.	→ Освободите крыльчатку.
Образование шума в гидросистеме	При большом расходе жидкости (напр., открытый конец шланга, без присоединяемых устройств) в зоне гидравлики насоса может появиться посторонний звук. Он не должен вызывать опасений и не ведет к повреждению насоса. Звук можно устранить небольшим изменением потока (напр., с помощью регулировки потока наконечником).	



УКАЗАНИЕ: в случае других неисправностей, пожалуйста, обращайтесь в свой GARDENA сервисный центр. Ремонт разрешается производить только в GARDENA сервисных центрах, а также у дилеров, авторизованных в GARDENA.

7. ТЕХНИЧЕСКИЕ ДАННЫЕ

Садовый насос	Ед. изм.	Значение (арт. 9010)	Значение (арт. 9014)	Значение (арт. 9015)
Номинальная мощность	Вт	600	800	800
Напряжение	В перем.	230	230	230
Частота сети	Гц	50	50	50
Макс. производительность	л/ч	3000	3700	3700
Макс. давление / Макс. высота нагнетания	бар / м	3,5 / 35	4,1 / 41	4,1 / 41
Макс. высота всасывания	м	7	7	7
Допустимое внутреннее давление (напорная сторона)	бар	6	6	6
Кабель подключения	м	1,5 (H07RN-F)	1,5 (H07RN-F)	1,5 (H07RN-F)
Вес	кг	5,3	8,2	6,1
Уровень звуковой мощности $L_{WA}^{1)}$ измеренный / гарантированный	дБ (А)	77 / 80	77 / 80	78 / 82
Погрешность $k_{WA}^{2)}$		3	2,36	3,58
Макс. температура перекачиваемой жидкости	°C	35	35	35

Метод измерения согласно: ¹⁾ RL 2000/14/EU ²⁾ ISO 4871

8. ПРИНАДЛЕЖНОСТИ

Заборные шланги GARDENA	Стойкий от перегиба и разрыва, поставляемый также метражом, арт. 1720/1721 (19 мм (3/4"))/25 мм (1")) без арматуры подключения, или с определенной длиной и арматурой подключения, арт. 1411/1418.	
Соединитель для заборного шланга GARDENA	Для подключения со стороны всасывания.	арт. 1723/1724
Комплект для подсоединения насосов GARDENA	Для подключения с напорной стороны.	арт. 1750/1752
Фильтр GARDENA с клапаном противотока	Для шлангов, продаваемых метрами.	арт. 1726/1727/1728
Фильтр предварительной очистки GARDENA	Особенно рекомендуется при прокачке жидкостей, содержащих песок.	арт. 1730/1731
Электронное реле давления GARDENA	Автоматически включает и выключает насос в зависимости от рабочего давления. С защитой от сухого хода.	арт. 1739
Заборный шланг GARDENA	Для плотного подсоединения насоса к напорным источникам или жестким трубам. Длина 0,5 м. С двусторонней внутренней резьбой 33,3 мм, (G 1).	арт. 1729

Плавающий водозабор GARDENA	Для забора воды с глубины без захвата грязи.	арт. 1417
Деталь для подключения насоса GARDENA	Для подключения GARDENA соединительной системы на напорной стороне.	арт. 1745

9. СЕРВИС/ГАРАНТИЯ

Сервис:

Пожалуйста, обратитесь по адресу, приведенному на обратной стороне.

Гарантийные обязательства:

В случае гарантийной рекламации с вас не взимается плата за предоставленные услуги.

GARDENA Manufacturing GmbH гарантирует надлежащую работу всех новых оригинальных изделий GARDENA в течение 2 лет с даты первой покупки у дилера при условии использования изделия исключительно для личных целей. Гарантия изготовителя не распространяется на изделия, приобретенные на вторичном рынке. Данная гарантия распространяется на все существенные недостатки изделия, которые доказательно связаны с ошибками в материалах или производстве. Гарантия подразумевает предоставление полностью функционирующего изделия на замену или ремонт неисправного изделия, отправленного нам бесплатно; мы оставляем за собой право выбирать один из двух вариантов по своему усмотрению. Данная услуга предоставляется при соблюдении следующих условий:

- Изделие использовалось по назначению в соответствии с рекомендациями в руководстве по эксплуатации.
- Ни покупатель, ни третье лицо не пытались вскрывать или ремонтировать изделие.
- При эксплуатации использовались только оригинальные запасные и изнашиваемые детали GARDENA.
- Предоставление товарного чека.

Из гарантии исключены нормальный износ деталей и компонентов (например, ножей, деталей крепления ножей, турбин, осветительных приборов, клиновых и зубчатых ремней, рабочих колес, свечей зажигания), изменения внешнего вида, а также изнашиваемые и расходные детали.

Данная гарантия изготовителя ограничивается заменой и ремонтом некондиционного товара на указанных выше условиях. Гарантия изготовителя не может быть основанием для выдвижения иных претензий, например, на возмещение ущерба. Данная гарантия изготовителя, естественно, не затрагивает законные и договорные гарантийные требования в отношении дилера/продавца.

Гарантия изготовителя регулируется правом Федеративной Республики Германия.

В гарантийном случае, пожалуйста, оплатите необходимые почтовые сборы и вышлите дефектное изделие вместе с копией товарного чека и описанием неисправностей по адресу сервисной службы GARDENA.

Изнашиваемые детали:

Крыльчатка является изнашиваемой деталью и поэтому исключена из гарантии.

Инструкции производителя для Российской Федерации

Изготовитель: GARDENA Germany AB, PO Box 7454, S-103 92 Stockholm, Sweden
Страна изготовления указана на товаре.

Официальный импортер на территорию России:

ООО «Хускварна»,
141400, Московская область, г. Химки,
ул. Ленинградская, владение 39, строение 6,
помещение № ОВ02_04



Серийный номер: 1910A

19*	10	A
Год выпуска	Месяц выпуска	1-й серии (индекс производства)

* Последние две цифры года выпуска 2019 (третий и четвертый знак).

SL Vrtna črpalka

1. VARNOST	59
2. MONTAŽA	59
3. UPORABA	60
4. VZDRŽEVANJE	60
5. SHRANJEVANJE	60
6. ODPRAVLJANJE NAPAK	60
7. TEHNIČNI PODATKI	61
8. PRIBOR	61
9. SERVISNA SLUŽBA/GARANCIJA	61

Prevod izvornih navodil.



Otroci od 8 let starosti naprej ter osebe z omejenimi fizičnimi, zaznavnimi ali duševnimi sposobnostmi ali s pomanjkljivimi izkušnjami ter znanjem ta izdelek smejo uporabljati le, če jih pri tem nekdo nadzoruje ali so dobili navodila o varni uporabi izdelka in razumejo nevarnosti, ki izhajajo iz njene uporabe. Otroci se ne smejo igrati z izdelkom. Otroci ne smejo izvajati čiščenja in vzdrževanja v obsegu za uporabnike, če pri tem niso pod nadzorom. Uporabo izdelka priporočamo šele pri mladostnikih od starosti 16 let naprej. Izdelka nikakor ne uporabljajte, če ste utrujeni ali bolni ali pod vplivom alkohola, drog ter zdravil.

Predvidena uporaba:

GARDENA Vrtna črpalka je predvidena za črpanje podtalnice in deževnice, vodovodne vode in klorirane vode na zasebnem hišnem vrtu in vrtu za prosti čas.

Tekočine za črpanje:

Z GARDENA vrtno črpalko je dovoljeno črpati le vodo.

Če črpalko uporabljate za povečanje tlaka, potem največji dovoljeni notranji tlak ne sme presegati 6 bar (na tlačni strani). Izhodni pritisk in pritisk črpalke se seštevata.

- **Primer:** Tlak pri vodni pipi = 2,5 bar, maks. tlak vrtno črpalke art.-št. 9010 = 3,5 bar, skupni tlak = 6,0 bar.

Izdelek ni primeren za dolgotrajno delovanje (trajno obtočno delovanje).



NEVARNOST! Telesne poškodbe!

→ Z njo ni dovoljeno črpati slane vode, umazane vode, jedkih, lahko vnetljivih ali eksplozivnih snovi (npr. bencina, petroleja, nitrrozredčila), olja, kurilnega olja ali živil.

1. VARNOST

POMEMBNO!

Skrbno preberite navodila za uporabo in jih shranite za poznejše branje.

Simboli na izdelku:



Preberite navodila za uporabo.

Splošni varnostni napotki

Električna varnost



NEVARNOST! Električni udar!

Nevarnost telesnih poškodb zaradi električnega toka.

→ Napajanje izdelka z električnim tokom mora potekati s pomočjo FI-stikal (RCD) z nazivnim diferencialnim tokom največ 30 mA.



NEVARNOST! Nevarnost poškodb!

Nevarnost telesnih poškodb zaradi električnega toka.

→ Ločite izdelek od omrežja, preden ga začnete vzdrževati ali menjavati dele. Pri tem mora biti vtičnica v vašem vidnem območju.

Varen način delovanja

Temperatura vode ne sme preseči 35 °C.

Črpalke ni dovoljeno uporabljati, če so v vodi osebe.

Zaradi izstopanja maziv bi lahko prišlo do onesnaženja tekočine.

Zaščitno stikalo

Termično zaščitno stikalo:

V primeru preobremenitve vgrajena termična zaščita motorja črpalke izklopi. Ko se motor dovolj ohladi, je črpalka znova pripravljena za delovanje.

Dodatni varnostni napotki

Električna varnost



NEVARNOST! Zaustavitev delovanja srca!

Ta izdelek med delovanjem povzroči nastanek elektromagnetnega polja. To polje lahko pod določenimi pogoji učinkuje na delovanje aktivnih ali pasivnih medicinskih vsadkov. Da je izključena nevarnost v primerih, ki bi lahko privedli do težkih ali smrtnih telesnih poškodb, naj se osebe z medicinskim vsadkom pred uporabo tega izdelka posvetujejo s svojim zdravnikom in proizvajalcem vsadka.

Kabli

Pri uporabi podaljševalnih kablov morajo ti imeti najmanjši presek, naveden v naslednji tabeli:

Napetost	Dolžina kabla	Presek
230 – 240 V/50 Hz	do 20 m	1,5 mm ²
230 – 240 V/50 Hz	20 – 50 m	2,5 mm ²



NEVARNOST! Električni udar!

Nevarnost telesnih poškodb zaradi električnega toka.

→ Ločite izdelek od omrežja, preden ga vzamete iz obratovanja, začnete vzdrževati ali odpravljati napake.

Črpalko je treba postaviti stabilno in zavarovano pred poplavo ter jo zaščititi pred padanjem v njo. Črpalko postavite na varni razdalji (najm. 2 m) do medija, ki ga boste črpali. Kot dodaten varnostni ukrep se lahko uporablja odobreno stikalo za zaščito oseb.

→ Prosimo, obrnite se na električarja.

Da bi preprečili nevarnosti, mora poškodovan napajalni kabel te naprave zamenjati proizvajalec ali njegova servisna služba ali podobno usposobljena oseba. Varujte priključni kabel pred vročino, oljem in ostrimi robovi.

Ne nosite črpalke za kabel in ne uporabljajte ga pri izvlečenju vtiča iz vtičnice.

Črpalke ne postavljajte na dež in ne uporabljajte je v mokri ali vlažni okolici.

Redno preverjajte priključeno električno napeljavo.

Pred uporabo črpalke (posebno še priključni kabel in vtič) vedno temeljito pregledajte zaradi morebitnih poškodb.

Poškodovane črpalke ne smete uporabljati. V primeru poškodbe mora črpalko pregledati GARDENA servis ali pooblaščen električar.

Pri uporabi naših črpalk z generatorjem je treba upoštevati opozorila proizvajalca generatorjev.

Osebnostna varnost



NEVARNOST! Nevarnost zadušitve!

Manjše dele je mogoče preprosto pogoltiti. Zaradi plastičnih vrečk obstaja nevarnost zadušitve majhnih otrok. Majhni otroci naj se vam med sestavljanjem ne približujejo.



NEVARNOST! Nevarnost poškodb zaradi vroče vode!

Pri daljšem delovanju (> 5 min.) ob zaprti tlačni strani se lahko voda v črpalci segreje, tako da lahko pride do poškodb z vročo vodo.

→ Črpalko pustite teči proti zaprti tlačni strani največ 5 minut.

Zaradi neustreznega podtlaka pri vstopu vode v črpalko se lahko voda v črpalci segreje in pride pri odtoku vode do poškodb z vročo vodo.

→ Črpalke odklopite iz omrežja, počakajte, da se voda ohladi in s ponovnim zagonom zagotovite podtlak pri vstopu vode v črpalko.

Pri priklopu črpalke neposredno na vodovodno omrežje je potrebno upoštevati sanitarne predpise in preprečiti morebiten vdor nepitne vode v omrežje.

→ Prosimo posvetujte se s strokovnjakom.

Za preprečitev suhega teka črpalke je potrebno zagotoviti, da je konec sesalne cevi stalno v črpani tekočini.

→ Pred vsakim zagonom črpalke napolnite s tekočino do prelivanja (približno 2 do 3 l).

Pesek in ostale grobe snovi v potiskani tekočini vodijo k povečani obrabi in zmanjšujejo moč črpalke.

→ Če voda vsebuje veliko peska, uporabljajte predfilter za črpalko.

Črpanje umazane vode npr. kamenja, smrekovih iglic itd. lahko povzroči poškodbe črpalke.

→ Ne črpite umazane vode!

2. MONTAŽA



NEVARNOST! Telesne poškodbe!

Nevarnost telesnih poškodb, če bi se izdelek nenamerno zagnal.

→ Preden začnete izdelek nameščati, ga ločite od oskrbe z električnim tokom.

Namestitev črpalke:

Mesto za namestitev črpalke mora biti trdno in suho, da omogoča črpalke varno stojišče.

→ Črpalke postavite na varni razdalji (najm. 2 m) do vode.

Črpalke morate postaviti na mestu z majhno zračno vlago in zadostnim zračenjem v območju prezračevalnih rež. Razdalja do zidov mora znašati najmanj 5 cm. Skozi zračne reže se ne sme vsesati nobena umazanija (npr. pesek ali zemlja).

Priljučne dele iz umetne snovi na sesalni in tlačni strani je dovoljeno zategovati le ročno.

Priljučitev gibke cevi na sesalni strani [slika A1]:

Na sesalni strani nikoli ne uporabljajte spojin elementov namenjenih spajanju vrtnih vodovodnih cevi!

→ Na sesalni strani uporabite vakuumsko tesno sesalno cev, npr.

GARDENA sesalni komplet art.-št. 1411 ali

GARDENA sesalno gibko cev za zabiti vodnjak art.-št. 1729.

Za skrajšanje časa ponovnega črpanja priporočamo uporabo sesalne gibke cevi z zaporo povratnega toka, ki preprečuje samodejno izpraznjenje sesalne gibke cevi po izklopu črpalke.

1. Privijte priljučni element črpalke ② v priključek na sesalni strani ①.
2. Povežite vakuumsko trdno sesalno gibko cev ③ s priljučnim elementom črpalke ② in tega privijte neprepustno za zrak.
3. Pri višini sesanja nad 4 m: pritrdite sesalno gibko cev ③ še dodatno (npr. tako, da jo privežete na leseni količek).
S tem boste razbremenili črpalke.

Priljučitev gibke cevi na tlačni strani [slika A2]:

Priključek črpalke ④ je opremljen s 33,3-milimetrskim (G 1") notranjim navojem.

Za GARDENA vtični sistem npr. potrebujete GARDENA priljučni kos za črpalke art.-št. 1745 (del obsega dobave).

Preko GARDENA vtičnega sistema lahko priključite 19 mm (3/4")-/16 mm (5/8")- in 13 mm (1/2")-cevi.

Premer cevi	Priključek črpalke	
13 mm (1/2")	Komplet GARDENA priključkov črpalke	art.-št. 1750
16 mm (5/8")	GARDENA Element za pipo	art.-št. 18202
	GARDENA Cevni element	art.-št. 18216
19 mm (3/4")	Komplet GARDENA priključkov črpalke	art.-št. 1752

Optimalno izkoriščanje zmogljivosti črpanja črpalke lahko dosežete s priključitvijo gibkih cevi premera 19 mm (3/4") v povezavi z npr.

– **GARDENA kompletom za priključitev cevi na črpalke art.-št. 1752,**

ali gibkih cevi premera 25 mm (1") z

– **GARDENA navojno hitro spojko z zunanjim navojem art.-št. 7115/hitro spojko za cevi art.-št. 7103.**

1. **Samo za art.-št. 9014:** Uporabite tesnilni trak ⑤ na zunanjem navoju priključnega elementa črpalke.
2. Privijte priljučni element črpalke ② v priključek na tlačni strani ④.
3. Povežite tlačno gibko cev ⑤ s priljučnim elementom črpalke ②.

Pri vzporedni priključitvi več kot ene gibke cevi/priključne naprave priporočamo uporabo

– **GARDENA 2- ali 4-krakega razdelilnika art.-št. 8193/8194,**
GARDENA 2-smernega ventila art.-št. 940,

ki jih lahko privijete neposredno na priljučni element črpalke ②.

3. UPORABA



NEVARNOST! Telesne poškodbe!

Nevarnost telesnih poškodb, če bi se izdelek nenamerno zagnal.

→ Preden izdelek začnete priključevati, nastavljati ali transportirati, ga ločite od oskrbe z električnim tokom.

Črpanje vode [slika O1/O2]:



POZOR! Suhi tek črpalke!

→ Napolnite črpalke pred vsakim zagonom do preliva (pribl. 2 do 5 l) z vodo.

1. Odvijte privitje ⑥ na polnilni odprtini ⑦ z roko.
2. Dolijte vodo skozi polnilno odprtino ⑦ do preliva (pribl. 2 do 5 l).
3. Privijte privitje ⑥ na polnilni odprtini ⑦ z roko (ne uporabljajte klešč).
4. Odprite morebiti obstoječe zaporne ventile v tlačni napeljavi (priključne naprave, priprave proti iztekanju vode itd.).
5. Izpraznite preostalo vodo iz tlačne cevi ⑤, da lahko pri postopku sesanja zrak uhaja ven.
6. Priključite črpalke na oskrbo z električnim tokom.
7. Držite tlačno gibko cev ⑤ najm. 1 m navpično nad črpalke, pritisnite stikalo za vklop/izklop ⑧ in počakajte, da črpalke začne sesati.

→ Če črpalke po pribl. 5 minutah ne začne črpati vode, črpalke izklopite (pritisnite stikalo za vklop/izklop ⑧) (glejte pod 6. ODPRAVLJANJE NAPAK).

Navedena maksimalna višina samostojnega sesanja 7 m se doseže le, če črpalke preko polnilne odprtine ⑦ napolnite do preliva in če tlačno gibko cev ⑤ medtem in med prvim samostojnim sesanjem držite tako visoko navzgor, da voda ne more uhajati iz črpalke iz tlačne gibke cevi ⑤.

Pojav rje: Črpalke art.-št. 9014 ima ohišje iz litega železa. Po stiku z vodo se tako pojavi rja (ta ni škodljiva za črpalke in ne predstavlja razloga za uveljavljanje garancije). Zato lahko po vklopu na začetku uhaja voda z rjo.

4. VZDRŽEVANJE



NEVARNOST! Telesne poškodbe!

Nevarnost telesnih poškodb, če bi se izdelek nenamerno zagnal.

→ Preden začnete izdelek vzdrževati, ga ločite od oskrbe z električnim tokom.

Izpiranje črpalke:

Po črpanju klorirane vode je treba črpalke izprati.

1. Črpajte mlačno vodo (maks. 35 °C), po potrebi z dodatkom blagega čistilnega sredstva (npr. sredstva za pomivanje), dokler črana voda ni jasna.
2. Ostanke odstranite v skladu s predpisi zakona o odstranjevanju odpadkov.

5. SHRANJEVANJE

Konec uporabe [slika S1]:

Črpalke ni zavarovana pred zmrzaljo!

Izdelek mora biti shranjen zunaj dosega otrok.

1. Ločite črpalke od oskrbe z električnim tokom.
2. Po potrebi zaprite vse zaporne organe na sesalni strani.
3. Odprite vsa mesta odzema.
Na tlačni strani ni več tlaka.
4. Odprite privitje ⑥ na polnilni odprtini ⑦ in vijak za izpust vode ⑨.
Črpalke se izprazni.
5. Shranite črpalke na suhem, zaprtem mestu brez nevarnosti zmrzali.

Odstranitev:

(v skladu z Dir. 2012/19/EU)



Izdelka ne smete odstraniti v običajne gospodinske odpadke. Odstraniti ga je treba v skladu z veljavnimi lokalnimi predpisi o varstvu okolja.

POMEMBNO!

→ Izdelek odstranite pri svojem krajevnem zbirališču odpadkov za recikliranje.

6. ODPRAVLJANJE NAPAK



NEVARNOST! Telesne poškodbe!

Nevarnost telesnih poškodb, če bi se izdelek nenamerno zagnal.

→ Ločite izdelek od oskrbe z električnim tokom, preden začnete odpravljati napake izdelka.

Sprostitev rotorja [slika T1]:

Zaradi umazanije zaskočeno turbino je moč sprostiti.

→ Zavrtite gred rotorja (Ⓢ) z izvijačem.
Tako bo turbina sproščena.

Težava	Mogoč vzrok	Pomoč
Črpalka obratuje, vendar ne vsesava	Sesalna napeljava ne tesni oz. je poškodovana.	→ Preverite, ali je sesalna napeljava poškodovana in jo zrakotesno zatesnite.
	Črpalka se ni napolnila z vodo.	→ Napolnite črpalko (glejte pod 3. UPORABA).
	Napolnjena tekočina pri samosesanju uhaja preko cevi, ki je priključena na tlačno stran.	→ 1. Napolnite črpalko še enkrat (glejte pod 3. UPORABA). 2. Pri ponovnem zagonu držite tlačno gibko cev najm. 1 m navpično nad črpalko, dokler črpalka ne začne sesati.
	Popolno vakuumsko tesno povezavo boste dosegli z uporabo GARDENA sesalnih cevi (glejte pod 8. PRIBOR).	
	Pokrovček ob polnilnem nastavku ne tesni.	→ Preverite tesnilo (po potrebi ga zamenjajte) in zategnite privitje (ne uporabljajte klešč).
	Zrak ne more izhajati, ker je tlačna stran zaprta, oz. je preostala voda v tlačni cevi.	→ Odprite zaporne ventile v tlačni napeljavi (npr. brizgo) oz. izpraznite tlačno gibko cev.
	Niste upoštevali čakalne dobe.	→ Vključite črpalko in počakajte do 5 minut.
	Sesalni filter ali protipovratna zapora v sesalni cevi sta zamašena.	→ Očistite filter oz. zaporo povratnega toka.
	Previsoka višina sesanja.	→ Zmanjšajte višino sesanja.
	V primeru drugih težav z vsesavanjem uporabite GARDENA sesalno cev s protipovratno zaporo (glejte pod 8. PRIBOR) in napolnite črpalko s črpano tekočino preko polnilnih odprtin.	
Črpalka ne steče ali pa se med obratovanjem nenadoma ustavi	Termično zaščitno stikalo je črpalko izklopilo zaradi pregretja.	→ Upošteвайте maksimalno temperaturo medijev (35 °C).
	Črpalka je brez toka.	→ Preverite varovalke in električne vtične povezave.
	Sprožilo se je zaščitno stikalo na diferenčni tok (okvarni tok).	→ Ločite črpalko od vira oskrbe z električnim tokom in se obrnite na GARDENA servisno službo.
	Črpalka ni vklopljena.	→ Potisnite stikalo za vklop/izklop na položaj za vklop.
Črpalka obratuje, a moč črpanja nenadoma pade	Konec sesalne gibke cevi ni v vodi.	→ Potopite konec sesalne gibke cevi globlje v vodo.
	Zamašen je sesalni filter ali varovalka, ki varuje pred povratnim tokom.	→ Očistite sesalni filter oz. zaporo povratnega toka.
	Netesnost na sesalni strani.	→ Odpravite netesnost.
	Zamašena turbina.	→ Sprostite turbino.
Nastajanje hrupa na področju hidravlike	Pri večjih pretokih (npr. odprti cevni izhod, brez priključene naprave) se lahko v hidravličnem območju črpalke pojavi povečan hrup. To je običajen pojav in ne povzroča okvare črpalke. Hrup lahko zmanjšate z manjšimi spremembami pretoka (npr. rahlo odpiranje/zapiranje priključne naprave).	



NAPOTEK: V primeru drugih napak se obrnite na svoje GARDENA servisno središče. Popravila smejo izvajati samo GARDENA servisna središča ter specializirani trgovci, pooblaščen od podjetja GARDENA.

7. TEHNIČNI PODATKI

Vrtna črpalka	Enota	Vrednost (art.-št. 9010)	Vrednost (art.-št. 9014)	Vrednost (art.-št. 9015)
Nazivna moč	W	600	800	800
Omrežna napetost	V (AC)	230	230	230
Omrežna frekvenca	Hz	50	50	50
Maks. količina črpanja	l/h	3000	3700	3700
Maks. tlak / maks. višina črpanja	bar / m	3,5 / 35	4,1 / 41	4,1 / 41

Vrtna črpalka	Enota	Vrednost (art.-št. 9010)	Vrednost (art.-št. 9014)	Vrednost (art.-št. 9015)
Maks. samosesalna višina	m	7	7	7
Dovoljen notranji tlak (tlačna stran)	bar	6	6	6
Priključni kabel	m	1,5 (H07RN-F)	1,5 (H07RN-F)	1,5 (H07RN-F)
Teža	kg	5,3	8,2	6,1
Raven zvočne moči $L_{WA}^{1)}$ izmerjena / zagotovljena	dB(A)	77 / 80	77 / 80	75 / 78
Negotovost $k_{WA}^{2)}$		3	2,36	2,52
Maks. temperatura medija	°C	35	35	35

Merilni postopek po: ¹⁾ RL 2000/14/EU ²⁾ ISO 4871

8. PRIBOR

GARDENA Sesalne cevi	Odporne pred upogibanjem in vakuumsko trdne, dobavljive kot metrsko blago art.-št. 1720/1721 (19 mm (3/4")/25 mm (1")), brez priključne armature ali fiksne podaljške art.-št. 1411/1418 kompletno s priključnimi armaturami.	
GARDENA Sesalna cev-priključni del	Za priključek na sesalni strani.	art.-št. 1723/1724
GARDENA Priključni komplet za črpalko	Za priključek na tlačni strani.	art.-št. 1750/1752
GARDENA Sesalni filter s protipovratno zaporo	Za sestavljanje cevi, ki jih kupite na meter.	art.-št. 1726/1727/1728
GARDENA Črpalni predfilter	Posebno priporočljiv pri črpanju tekočine, ki vsebuje pesek.	art.-št. 1730/1731
GARDENA Elektronsko tlačno izklopno stikalo	Avtomatsko vključi in izključi črpalko glede na tlak obratovanja. Preprečuje suhi tek črpalke.	art.-št. 1739
GARDENA Sesalna cev za vrtno	Za vakuumski priključek črpalke na sesalno cev za vrtno ali na trde cevi – dolžina 0,5 m. Notranji navoj 33,3 mm (G 1) je na obeh straneh.	art.-št. 1729
GARDENA Oprema za plavajoče sesanje	Za sesanje pod površino vode brez umazanije.	art.-št. 1417
GARDENA Priključni element črpalke	Za priključitev GARDENA vtičnega sistema na tlačni strani.	art.-št. 1745

9. SERVISNA SLUŽBA/GARANCIJA

Servisna služba:

Obrnite se na naslov na hrbtni strani.

Garancijska izjava:

V primeru garancijskega zahtevka ne nosite stroškov za opravljen poseg. GARDENA Manufacturing GmbH za vse nove originalne izdelke GARDENA daje 2 leti garancije od datuma prvega nakupa v trgovini, če so se izdelki uporabljali izključno v zasebne namene. Za izdelke, ki niso kupljeni na regularnem trgu, ta garancija proizvajalca ne velja. Ta garancija obsega vse bistvene napake izdelka, ki dokazljivo izhajajo iz napak materiala ali proizvodnje. Garancija je izpolnjena s predajo polno funkcionalnega nadomestnega izdelka ali z brezplačnim popravilom pokvarjenega izdelka, ki nam ga pošljete; pridržujemo si pravico do izbire med tema možnostma. Storitev je predmet naslednjih določil:

- Izdelek je uporabljen v skladu z namenom uporabe in v skladu s priporočili v navodilih za uporabo.
- Kupec ali tretja oseba nista poskušala izdelka odpreti ali popravljati.
- Pri delovanju so bili uporabljeni samo originalni nadomestni in obrabljeni deli znamke GARDENA.
- Predložitev dokumenta o nakupu.

Običajna obraba delov in komponent (npr. rezil, delov za pritrditev rezil, turbin, sijalk, klinastih in zobatih jermenov, rotorjev, zračnih filtrov, svečk za vžig), vidne spremembe, obraba in obrabni deli so izključeni iz garancije.

Ta garancija proizvajalca je omejena na dobavo nadomestnih delov in popravilo v skladu z navedenimi pogoji. Drugih zahtevkov v odnosu do nas kot proizvajalca ta garancija proizvajalca ne utemeljuje. Ta garancija proizvajalca seveda ne vpliva na zakonske in pogodbeno jamstvene zahtevke, ki jih je mogoče uveljavljati v odnosu do trgovca/prodajalca.

Za to garancijo proizvajalca velja pravo Zvezne republike Nemčije.

V primeru uveljavljanja garancije pošljite okvarjen izdelek skupaj s kopijo dokazila o nakupu in opisom napake z zadostno frankirano pošiljko na naslov servisa GARDENA.

Obrabni deli:

Rotor je obrabni del in zato izključen iz garancije.

HR Vrtna pumpa

1. SIGURNOST	62
2. MONTAŽA	63
3. RUKOVANJE	63
4. ODRŽAVANJE	63
5. SKLADIŠTENJE	63
6. OTKLANJANJE SMETNJI	64
7. TEHNIČKI PODACI	64
8. PRIBOR	64
9. SERVIS/JAMSTVO	64

Prijevod originalnih uputa.



Djeca starija od 8 godina, osobe sa smanjenim tjelesnim, osjetilnim ili mentalnim sposobnostima kao i one s nedostatnim iskustvom i znanjem smiju rukovati ovim proizvodom samo uz nadzor ili nakon upućivanja u njegovu sigurnu uporabu i možebitne povezane opasnosti. Djeca se ne smiju igrati proizvodom. Djeca ne smiju čistiti i održavati uređaj bez nadzora. Djeci mlađoj od 16 godina ne preporučujemo rad s proizvodom. Nikada ne upotrebljavajte proizvod ako ste umorni, bolesni ili pod utjecajem alkohola, droge ili lijekova.

Namjenska uporaba:

GARDENA Vrtna pumpa namijenjena je za crpljenje podzemne vode i kišnice, pitke vode i vode koja sadrži klor u privatnim okućnicama i vrtovima.

Radne tečnosti:

GARDENA vrtnom pumpom smije se pumpati samo voda.

Prilikom korištenja pumpe za pojačanje tlaka ne smije se prekoračiti maksimalno dozvoljeni unutrašnji tlak od 6 bara (tlačna strana). Previsoki izlazni tlak i tlak pumpe se zbrajaju.

- **Primjer:** Tlak na ventilu za vodu = 2,5 bar, maksimalni tlak vrtno pumpe br. art. 9010 = 3,5 bar, ukupni tlak = 6,0 bar.

Proizvod nije namijenjen za dugotrajan rad (trajni optočni rad).



OPASNOST! Opasnost od nanošenja tjelesnih ozljeda!
→ Ne smiju se pumpati slana i onečišćena voda, nagrizajuće, lako zapaljive, agresivne ili eksplozivne tvari (kao npr. benzin, petrolej ili nitro-razrjeđivač), ulja, ulje za loženje kao ni živežne namirnice.

1. SIGURNOST

VAŽNO!

Pažljivo pročitajte ove upute za uporabu i sačuvajte ih za kasnije.

Simboli na proizvodu:



Pročitajte upute za uporabu.

Opće sigurnosne napomene

Sigurnost pri radu s električnom strujom



OPASNOST! Strujni udar!

Opasnost od ozljeda električnom strujom.

- Proizvod mora da se napaja strujom preko FI sklopke (RCD) s nominalnom okidnom strujom od najviše 30 mA.



OPASNOST! Opasnost od ozljeda!

Opasnost od ozljeda električnom strujom.

- Izvucite strujni utikač proizvoda iz utičnice prije nego što započnete s radovima održavanja ili zamjenom komponenata. Pritom utičnica mora biti u Vašem vidnom polju.

Siguran rad

Temperatura vode ne smije preći 35 °C.

Pumpa se ne smije koristiti ako u vodi ima ljudi.

Tekućina se može zaprljati ako mazivo curi.

Zaštitna sklopka

Zaštitna termosklopka:

U slučaju preopterećenja pumpu isključuje ugrađena termička zaštitna sklopka motora. Nakon što se motor dovoljno ohladi, pumpa je opet spremna za rad.

Dodatne sigurnosne napomene

Sigurnost pri radu s električnom strujom



OPASNOST! Zastoj rada srca!

Ovaj proizvod pri radu stvara elektromagnetno polje. Ono pod određenim okolnostima može utjecati na način rada aktivnih ili pasivnih medicinskih implantata. Kako bi se umanjila opasnost od nastanka situacija u kojima su moguće teške ili smrtonosne ozljede, osobama s medicinskim implantatima preporučujemo da se prije uporabe ovog proizvoda posavjetuju sa svojim liječnikom i proizvođačem implantata.

Kabeli

Za minimalne poprečne presjeka produžnih kabela pogledajte sljedeću tablicu:

Napon	Duljina kabela	Poprečni presjek
230 – 240 V/50 Hz	do 20 m	1,5 mm ²
230 – 240 V/50 Hz	20 – 50 m	2,5 mm ²



OPASNOST! Strujni udar!

Opasnost od ozljeda električnom strujom.

- Prije stavljanja izvan pogona i popravaka odvojite proizvod s napajanja.

Pumpa mora stajati stabilno i biti zaštićena od plavljenja i prevrtanja. Postavite pumpu na dovoljnoj udaljenosti (min. 2 m) od radne tekućine. Za dodatnu sigurnost možete postaviti odobren zaštitni uređaj diferencijalne struje.

- Pitajte svog električara za savjet.

U slučaju oštećenja strujnog priključnog voda ovog uređaja, istog mora zamijeniti proizvođač, njegova servisna služba ili neka druga osoba odgovarajuće kvalifikacije, kako bi se izbjegle opasnosti.

Mrežni utikač i priključni mrežni kabel zaštitite od topline, ulja i oštih rubova.

Ne prenosite pumpu vučući ju za kabel i ne koristite ga za izvlačenje utikača iz utičnice.

Ne izlažite pumpu kiši i ne koristite ju u vlažnoj ili mokroj okolini.

Redovno provjerite priključni vod.

Prije uporabe pumpe (posebno to vrijedi za mrežni kabel i mrežni utikač) uvijek provedite očevid.

Oštećenu pumpu ne smijete koristiti. U slučaju oštećenja pumpu obavezno odnesite na ispitivanje u ovlaštenu GARDENA servis.

Ako naše pumpe koristite u kombinaciji s generatorima, morate poštivati upozorenja koja navodi proizvođač generatora.

Osobna sigurnost



OPASNOST! Opasnost od gušenja!

Postoji opasnost od gutanja sitnih dijelova. Prilikom uporabe plastične vreće imajte na umu opasnost od gušenja kod male djece. Tijekom montaže držite malu djecu na dovoljnoj udaljenosti.



OPASNOST! Opasnost od ozljeda vrelom vodom!

Kod dužeg rada (> 5 min.) suprotno od zatvorene tlačne strane može se zagrijati voda u pumpi te dovesti do tjelesnih povreda izazvanih vrućom vodom.

- Pustite pumpu nek radi maks. 5 minuta nasuprot zatvorene tlačne strane.

Ako nema dovoda vode na usisnoj strani može doći do zagrijavanja vode u pumpi, te prilikom izlaska vode do opekline vrućom vodom.

- Isključite napajanje pumpe, ostavite neka se voda ohladi i prije ponovnog puštanja u rad, osigurajte dovod vode na usisnoj strani.

Kod priključivanja pumpe na vodoopskrbni sustav obavezno se pridržavajte lokalnih sanitarnih propisa kako biste izbjegli usisavanje u suprotnom smjeru vode koje nije za piće.

- Za savjet pitajte svog vodoinstalatera.

Radi sprečavanja rada pumpe na suho, vodite računa da se kraj usisnog crijeva uvijek nalazi u transportnom.

- Napunite pumpu tekućinom za ispušavanje prije svakog puštanja u rad do preljeva (oko 2 do 3 l!)

Pijesak i druge brusne tvari u protočnoj tekućini izazivaju brže trošenje i smanjuju učinak.

- Upotrijebite predfilter pumpe ako voda sadržava pijesak.

Transport zaprljane vode npr. s kamenjem, iglicama jele itd. može dovesti do oštećenja na pumpi.

- Nipošto nemojte ispušavati zaprljanu vodu.

2. MONTAŽA



OPASNOST! Opasnost od nanošenja tjelesnih ozljeda!
Postoji opasnost od ozljeda u slučaju nehotičnog pokretanja proizvoda.

→ Prije montaže odvojite proizvod s napajanja.

Postavljanje pumpe:

Mjesto postavljanja mora biti stabilno i suho i mora pružati pumpi stabilni dosjed.

→ Postavite pumpu na dovoljnoj udaljenosti (min. 2 m) od vode.

Pumpa se mora postaviti na mjestu s iznimno niskom razinom vlage u zraku i dostatnim provjetranjem u području ventilacijskih proreza. Udaljenost od zidova mora biti najmanje 5 cm. Kroz ventilacijske proreze ne smije prodirjeti nikakva prljavština (npr. pijesak ili zemlja).

Plastične priključne nastavke na usisnoj i potisnoj strani smijete zatezati samo rukom.

Priključivanje crijeva na usisnoj strani [sl. A1]:

Na usisnoj strani ne upotrebljavajte kao crijevo za vodu sustav sa utičnim dijelovima!

→ Koristite na usisnoj strani usisno crijevo otporno na vakuum, kao što je npr. **GARDENA usisna garnitura br. art. 1411** ili **GARDENA usisno crijevo ukopane cijevi br. art. 1729**.

Kako bi se skratilo vrijeme ponovnog usisavanja, preporučujemo primjenu usisnog crijeva s blokadom povratnog toka, kojom se sprječava samostalno pražnjenje usisnog crijeva po isključivanju pumpe.

1. Uvijte priključni nastavak pumpe ② u priključak usisne strane ①.
2. Usisno crijevo ③ otporno na vakuum povežite preko priključnog nastavka pumpe ② i hermetički zatvorite.
3. Pri visinama usisavanja većim od 4 m: dodatno pričvrstite usisno crijevo ③ (npr. vežite ga za drveni stup).
Pumpa će biti rasterećena za težinu usisnog crijeva.

Priključivanje crijeva na potisnoj strani [sl. A2]:

Na priključku pumpe ④ postoji unutarnji navoj od 33,3 mm (G 1").

Za GARDENA utični sustav potreban je npr. GARDENA priključni nastavak pumpe br. art. 1745 (sadržan u isporuci).

Preko GARDENA utičnog sustava se mogu priključiti crijeva od 19 mm (3/4")/ 16 mm (5/8") i 13 mm (1/2").

Promjer crijeva	Priključak crpke	
13 mm (1/2")	GARDENA Komplet za priključak crpke	br. art. 1750
16 mm (5/8")	GARDENA Slavina	br. art. 18202
	GARDENA Komad za crijevo	br. art. 18216
19 mm (3/4")	GARDENA Komplet za priključak crpke	br. art. 1752

Optimalno iskorištenje snage pumpe postiže se priključivanjem crijeva od 19 mm (3/4") u spoju sa npr.

– **GARDENA garniturom za priključivanje pumpe br. art. 1752,**

ili crijeva od 25 mm (1") s

– **GARDENA navojnim spojem za brzo spajanje s vanjskim navojem, br. art. 7115** odnosno **priključkom za brzo spajanje crijeva br. art. 7103.**

1. **Samo za br. art. 9014:** upotrijebite brtvenu traku ⑥ na vanjskom navoju priključnog nastavka pumpe.
2. Uvijte priključni nastavak pumpe ② u priključak potisne strane ④.
3. Povežite potisno crijevo ⑤ na priključni nastavak pumpe ②.

Kod paralelnog priključka više od jednog crijeva odnosno više od jednog priključnog uređaja preporučujemo primjenu

– **GARDENA 2-putnih ili 4-putnih razdjelnika, br. art. 8193/8194,**
GARDENA 2-putni ventil, br. art. 940,

koji se mogu naviti izravno na priključni nastavak pumpe ②.

3. RUKOVANJE



OPASNOST! Opasnost od nanošenja tjelesnih ozljeda!
Postoji opasnost od ozljeda u slučaju nehotičnog pokretanja proizvoda.

→ Prije priključivanja, namještanja i transporta odvojite proizvod s napajanja.

Pumpanje vode [sl. O1/O2]:



POZOR! Rad pumpe na suho.

→ Prije svakog puštanja u rad napunite pumpu vodom do preljeva (oko 2 do 5 l).

1. Rukom odvijte navojni zatvarač ⑥ na nazuvici za punjenje ⑦.
 2. Ulijte vodu preko nazuvice za punjenje ⑦ sve do preljeva (oko 2 do 5 l).
 3. Rukom zavijte navojni zatvarač ⑥ na nazuvici za punjenje ⑦ (nemojte se koristiti kliještima).
 4. Otvorite eventualno postojeće zaporne ventile u potisnom crijevu (priključne uređaje, akvastop itd.).
 5. Ispraznite preostalu vodu iz potisnog crijeva ⑤ kako bi se omogućilo ispuštanje zraka prilikom usisavanja.
 6. Priključite pumpu na električno napajanje.
 7. Držite potisno crijevo ⑤ okomito najmanje 1 m iznad pumpe, stisnite uključno/isključnu sklopku ⑧ i pričekajte da pumpa usisa.
- **Isključite pumpu ako nakon približno 5 minuta ne crpi vodu (pritisnom na uključno/isključnu sklopku ⑧) (vidi 6. OTKLANJANJE SMETNJI).**

Navedena maksimalna visina samousisavanja od 7 m dostiže se samo kada se pumpa napuni preko nazuvice za punjenje ⑦ do preljeva, a potisno crijevo ⑤ pritom i tijekom prvog samousisavanja drži okrenuto prema gore tako da se voda ne može preko potisnog crijeva ⑤ izliti iz pumpe.

Korozija: Kućište pumpe br. art. 9014 je od lijevanog čelika. Stoga nakon kontakta s vodom može doći do stvaranja hrđe (što ne dovodi do oštećenja pumpe i time ne predstavlja razlog za reklamaciju). Kao posljedica toga nakon uključivanja na početku može doći do istjecanja vode sa sadržajem hrđe.

4. ODRŽAVANJE



OPASNOST! Opasnost od nanošenja tjelesnih ozljeda!
Postoji opasnost od ozljeda u slučaju nehotičnog pokretanja proizvoda.

→ Prije radova održavanja odvojite proizvod s napajanja.

Ispiranje pumpe:

Nakon pumpanja klorirane vode pumpa se mora isprati.

1. Pumpajte mlaku vodu (maks. 35 °C), eventualno uz dodatak blagog deterdženta (npr. sredstva za pranje suđa) tako da voda postane čista.
2. Ostatke odložite u otpad u skladu s odredbama mjerodavnog Zakona o zbrinjavanju otpada.

5. SKLADIŠTENJE

Stavljanje izvan funkcije [sl. S1]:

Pumpa nije otporna na mraz!

Proizvod morate čuvati izvan domašaja djece.

1. Odvojite pumpu s napajanja.
2. Eventualno zatvorite sve slavine na usisnoj strani.
3. Otvorite sva ispusna mjesta.
Potisna strana se potpuno rasterećuje.
4. Odvijte navojni zatvarač ⑥ na nazuvici za punjenje ⑦ i vijak za ispuštanje vode ⑨.
Pumpa se prazni.
5. Pumpu čuvajte na suhom, zatvorenom mjestu zaštićenom od mraza.

Odlaganje u otpad:

(prema Direktivi 2012/19/EU)



Nemojte odlagati proizvod u običan komunalni otpad. Morate ga zbrinuti sukladno važećim lokalnim propisima o zaštiti okoliša.

VAŽNO!

→ Neupotrebljiv proizvod predajte Vašem lokalnom reciklažnom odlagalištu.

6. OTKLANJANJE SMETNJI



OPASNOST! Opasnost od nanošenja tjelesnih ozljeda!
Postoji opasnost od ozljeda u slučaju nehotičnog pokretanja proizvoda.

→ Prije popravaka odvojite proizvod s napajanja.

Skidanje radnog kola [sl. T1]:

Zbog prljavštine može se skidati i dobro uglavljeno radno kolo.

→ Odvijačem okrenite vratilo radnog kola (10).

Na taj se način skida dobro uglavljeno radno kolo.

Problem	Mogući uzrok	Pomoć
Pumpa radi, ali ne usisava	Propusni ili oštećeni usisni vod.	→ Provjerite je li usisno crijevo oštećeno i hermetički ga zatvorite.
	Pumpa nije napunjena vodom.	→ Napunite pumpu (vidi 3. RUKOVANJE).
	Ulivena tekućina za ispuštanje izlazi tijekom automatskog usisavanja preko crijeva priključenog na tlačnoj strani.	→ 1. Ponovo napunite pumpu (vidi 3. RUKOVANJE). 2. Pri ponovnom puštanju pumpe u rad držite potisno crijevo oko 1 m okomito iznad pumpe dok pumpa ne usisa.
	Apsolutno vakuumski nepropusni spoj ostvaruje se upotrebom usisnih crijeva tvrtke GARDENA (vidi 8. PRIBOR).	
	Spoj s navojem na nastavku za punjenje propušta.	→ Provjerite brtvu (po potrebi zamijenite) i zategnite navojni zatvarač (ne koristeći se ključima).
	Zrak ne može izaći jer je tlačna strana zatvorena tj. postoji zaostala voda u tlačnom crijevu.	→ Otvorite zaporne ventile u potisnom crijevu (npr. prskalicu) odnosno ispraznite potisno crijevo.
Nije poštivano potrebno vrijeme čekanja.	→ Uključite pumpu i pričekajte do 5 minuta.	
Usisni filter ili blokada usisavanja povratnog toka su zaglavljena u usisnom crijevu.	→ Očistite filter odnosno blokadu povratnog toka.	
Prevelika usisna visina.	→ Smanjite usisnu visinu.	
Kod ostalih problema s usisavanjem upotrijebite GARDENA usisna crijeva s blokadom povratnog toka (vidi 8. PRIBOR) i prije puštanja u rad pomoću nastavka za punjenje 7 dopunite tekućinom za ispuštanje.		
Pumpa se ne pokreće ili se tijekom rada neočekivano zaustavlja	Zaštitna termosklopka je zbog pregrijavanja isključila pumpu.	→ Uzmite u obzir maksimalnu temperaturu medija (35 °C).
	Pumpa bez struje.	→ Provjerite osiguravače i strujne utične spojeve.
	Aktivirala se RCD sklopka (ZUDS).	→ Odvojite pumpu od napajanja električnom energijom i obratite se servisnoj službi GARDENA.
Pumpa nije uključena.	→ Uključite uključno/isključnu sklopku.	
Pumpa radi, međutim, neočekivano se smanjuje učinkovitosti pumpanja	Kraj usisnog crijeva nije u vodi.	→ Uronite kraj usisnog crijeva dublje u vodu.
	Usisni filter ili zaustavljač povratnog toka je začepljen.	→ Očistite usisni filter odnosno blokadu povratnog toka.
	Propuštanja na usisnoj strani.	→ Zabrtvite mjesto propuštanja.
	Radno kolo je blokirano.	→ Otpustite radno kolo.

Stvaranje buke u području hidraulike

Kod velikih protoka (npr. kod otvorenog izlaza crijeva, bez priključnog uređaja) u području hidraulike crpke može doći do stvaranja zvuka. To je neproblematično i ne prouzrokuje oštećenje crpke. Zvuk se može ukloniti kroz vrlo malu promjenu protoka (npr. lagano otvaranje/zatvaranje priključnog uređaja).



NAPOMENA: U slučaju drugih smetnji obratite se servisnom centru tvrtke GARDENA. Popravke prepustite samo stručnjacima servisnih centara tvrtke GARDENA ili specijaliziranim prodavačima koje je za to ovlastila GARDENA.

7. TEHNIČKI PODACI

Vrtna pumpa	Jedinica	Vrijednost (br. art. 9010)	Vrijednost (br. art. 9014)	Vrijednost (br. art. 9015)
Nazivna snaga	W	600	800	800

Vrtna pumpa	Jedinica	Vrijednost (br. art. 9010)	Vrijednost (br. art. 9014)	Vrijednost (br. art. 9015)
Napon mreže	V (AC)	230	230	230
Frekvencija mreže	Hz	50	50	50
Maks. prijenosna količina	l/h	3000	3700	3700
Maks. tlak / maks. visina pumpanja	bar / m	3,5 / 35	4,1 / 41	4,1 / 41
Maks. automatska usisna visina	m	7	7	7
Dopušteni unutarnji tlak (potisna strana)	bar	6	6	6
Priključni kabel	m	1,5 (H07RN-F)	1,5 (H07RN-F)	1,5 (H07RN-F)
Težina	kg	5,3	8,2	6,1
Razina zvučne snage $L_{WA}^{1)}$ izmjerena / zajamčena	dB(A)	77 / 80	77 / 80	75 / 78
Nepouzdanost $k_{WA}^{2)}$		3	2,36	2,52
Maks. temperatura medija	°C	35	35	35

Mjerni postupak prema: ¹⁾ RL 2000/14/EU ²⁾ ISO 4871

8. PRIBOR

GARDENA Usisna crijeva tvrtke	Otporan na pregib i vakuumu, po želji može se kupiti u metrima br. art. 1720/1721 (19 mm (3/4")/25 mm (1")) bez priključnih armatura ili kao fiksna dužina br. art. 1411/1418 kompletno sa priključnim armaturama.	
GARDENA Usisna crijeva – priključni elementi	Za priključak na usisnoj strani.	br. art. 1723 / 1724
GARDENA Komplet za priključak na pumpu	Za priključak na tlačnoj strani.	br. art. 1750 / 1752
GARDENA Usisni filter s blokadom povratnog toka	Kao oprema za usisna crijeva u metraži.	br. art. 1726 / 1727 / 1728
GARDENA Predfilter za pumpe	Posebno je preporuča za transport medija koji sadrže pijesak.	br. art. 1730 / 1731
GARDENA Elektronička tlačna spojka	Automatski uključuje i isključuje pumpu ovisno o pogonskom tlaku. Sa zaštitom od rada na suho.	br. art. 1739
GARDENA Usisno crijevo za ručnu pumpu za vodu	Za vakuumski nepropusno priključivanje na pumpu ručne pumpe za vodu ili na krutu cijev. Dužine 0,5 m. S obostranim 33,3 mm, (G 1) unutarnjim navojem.	br. art. 1729
GARDENA Jedinica za pливajuće isisavanje	Za čisto usisavanje ispod razine vode.	br. art. 1417
GARDENA Komad za priključak crpke	Za priključivanje GARDENA utičnog sustava na potisnoj strani.	br. art. 1745

9. SERVIS / JAMSTVO

Servis:

Adresa za kontakt navedena je na poleđini.

Jamstvena izjava:

U slučaju potraživanja pod jamstvom, nećete snositi nikakve troškove za pružene usluge.

Tvrtka GARDENA Manufacturing GmbH pruža 2-godišnje jamstvo za sve originalne nove GARDENA proizvode od trenutka prve kupnje u trgovini, ako se proizvod rabe isključivo u privatne svrhe. Ovo jamstvo proizvođača ne vrijedi za proizvode kupljene na sekundarnom tržištu. Ovo jamstvo se odnosi na sve značajne nedostatke proizvoda nastale uslijed manjkavosti materijala ili kao posljedica tvorničkih pogrešaka. Jamstvo se postiže isporukom potpuno funkcionalnog zamjenskog proizvoda ili besplatnim popravkom neispravnog proizvoda koji nam je poslan, s time da zadržavamo pravo odabira jedne od tih opcija. Ova usluga podložna je sljedećim uvjetima:

- Proizvod je korišten u namijenjenu svrhu, prema preporukama uputa za rad.
- Ni kupac niti itko drugi nije pokušavao otvoriti niti popraviti proizvod.
- Za rad su korišteni isključivo originalni GARDENA rezervni i potrošni dijelovi.
- Priložena je potvrda o kupnji.

Uobičajeno habanje dijelova i komponenti (kao što su noževi, dijelovi za pričvršćenje noževa, turbine, žarulje, klinasto i zupčasto remenje, radna kola, filtri za trak, svjećice), vizualne promjene kao i habajući i potrošni dijelovi izuzeti su iz jamstva.

Ovo jamstvo proizvođača ograničeno je na zamjenu i popravak sukladno prethodno naznačenom uvjetima. Ostala potraživanja prema nama kao proizvođaču, primjerice za nadoknadu štete, nisu obuhvaćena ovim jamstvom proizvođača. Ovo jamstvo proizvođača svakako se **ne** dotiče zakonskog i kupoprodajnim ugovorom propisanog prava na reklamacije koje pruža trgovac odnosno prodavač.

Jamstvo proizvođača regulirano je zakonima Savezne Republike Njemačke.

U slučaju reklamacije molimo Vas da neispravan proizvod zajedno s preslikom potvrde o kupnji i opisom kvara pošaljete s plaćenom poštarinom na GARDENA servisnu adresu.

Potrošni dijelovi:

Radno kolo je potrošni dio i time izuzeto iz jamstva.

SR/BS Baštenska pumpa

1. BEZBEDNOST	65
2. MONTAŽA	66
3. RUKOVANJE	66
4. ODRŽAVANJE	66
5. SKLADIŠTENJE	66
6. OTKLANJANJE GREŠAKA	67
7. TEHNIČKI PODACI	67
8. PRIBOR	67
9. SERVIS/GARANCIJA	67

Prevod originalnog uputstva.



Deca starija od 8 godina, osobe sa smanjenim fizičkim, senzornim ili mentalnim sposobnostima kao i one s nedovoljnim iskustvom i znanjem smeju da rukuju ovim proizvodom samo uz nadzor ili nakon upućivanja u njegovu sigurnu upotrebu i eventualne povezane opasnosti. Deca ne smeju da se igraju sa proizvodom. Deca ne smeju da ga čiste i održavaju bez nadzora. Deci mlađoj od 16 godina ne preporučujemo korišćenje proizvoda. Zabranjeno je korišćenje proizvoda ako ste umorni, bolesni ili pod uticajem alkohola, droge ili lekova.

Namenska upotreba:

GARDENA Baštenska pumpa predviđena je za pumpanje podzemnih voda i kišnice, pitke vode iz vodovodnog sistema i hlorisane vode u privatnim okućnicama i baštama

Radne tečnosti:

GARDENA baštenskom pumpom sme se pumpati samo voda.

Prilikom primene pumpe za povećanje pritiska ne sme da se prekorači maksimalan dozvoljeni unutrašnji pritisak od 6 bara (sa strane pritiska). Izlazni pritisak koji se treba uvećati i pritisak pumpe se sabiraju.

- **Primer:** Pritisak na slavini za vodu = 2,5 bara, maks. pritisak baštenske pumpe art. 9010 = 3,5 bara, ukupan pritisak = 6,0 bara.

Proizvod nije namenjen za dugotrajnu upotrebu (trajni cirkulacioni rad).



OPASNOST! Opasnost od telesnih povreda!
→ Ne smeju se pumpati slana i prljava voda, nagrizajuće, lako zapaljive, agresivne ili eksplozivne tečnosti (kao npr. benzin, petrolej ili nitro-razređivač), ulja, mazut i prehrambene namirnice.

1. BEZBEDNOST

VAŽNO!

Pažljivo pročitajte ovo uputstvo za upotrebu i sačuvajte ga za kasnije.

Simboli na proizvodu:



Pročitajte uputstvo za rad.

Opšte bezbednosne napomene

Bezbednost pri radu s električnom strujom



OPASNOST! Strujni udar!

Opasnost od povreda usled strujnog udara.

→ Proizvod mora da se napaja strujom preko FI sklopke (RCD) sa nominalnom okidnom strujom od najviše 30 mA.



OPASNOST! Opasnost od povreda!

Opasnost od povreda usled strujnog udara.

→ Proizvod odvojite od strujne mreže pre nego što započnete sa radovima održavanja ili zamenom komponenti. Pri tome utičnica mora da bude u Vašem vidnom polju.

Siguran rad

Temperatura vode ne sme da pređe 35 °C.

Pumpa ne sme da se koristi ako ima nekoga u vodi.

Tečnost može da se zaprlja ako mazivo curi.

Zaštitna sklopka

Zaštitni termoprekidač:

U slučaju preopterećenja pumpu isključuje ugrađena termička zaštitna sklopka motora. Nakon što se motor dovoljno ohladi, pumpa je ponovo spremna za rad.

Dodatne bezbednosne napomene

Bezbednost pri radu s električnom strujom



OPASNOST! Zastoj rada srca!

Oko proizvoda se tokom rada stvara elektromagnetsko polje. Pod određenim okolnostima ono može da utiče na način rada aktivnih ili pasivnih medicinskih implantata. Kako bi se umanjila opasnost od nastanka situacija u kojima su moguće teške ili čak smrtonosne povrede, osobama sa medicinskim implantatima preporučujemo da se pre korišćenja ovog uređaja posavetuju sa svojim lekarom i proizvođačem implantata.

Kablovi

Za minimalne poprečne preseke produžnih kablova pogledajte sledeću tabelu:

Napon	Dužina kabla	Poprečni presek
230 – 240 V/50 Hz	do 20 m	1,5 mm ²
230 – 240 V/50 Hz	20 – 50 m	2,5 mm ²



OPASNOST! Strujni udar!

Opasnost od povreda usled strujnog udara.

→ Pre stavljanja van pogona i popravki odvojite proizvod sa napajanja.

Pumpa mora da se postavi tako da bude stabilna, zaštićena od plavljenja i prevrtanja. Postavite pumpu na dovoljnom razmaku (min. 2 m) od radne tečnosti. Radi povećanja sigurnosti može da se koristi odobren zaštitni uređaj diferencijalne struje.

→ Konsultujte u vezi s tim nadležnog električara.

Zamena oštećenog priključnog strujnog kabla mora se prepustiti proizvođaču, njegovoj servisnoj službi ili nekoj drugoj osobi odgovarajuće kvalifikacije, kako bi se izbegle opasnosti.

Utikače i priključne kablove ne izlažite visokim temperaturama i zaštitite ih od ulja i oštih ivica.

Nemojte prenositi pumpu držeći je za kabl, a isto tako nemojte izvlačiti utikač iz utičnice povlačeći za kabl.

Pumpu nemojte izlagati kiši i ne koristite je u vlažnom ili mokrom okruženju.

Redovno proveravajte priključni kabl.

Pre svakog korišćenja uvek vizuelno proverite stanje pumpe (naročito strujnog kabla i utikača).

Oštećena pumpa se ne sme koristiti. U slučaju oštećenosti prepustite pumpu na kontrolu servisnoj službi preduzeća GARDENA.

Ukoliko naše pumpe koristite u kombinaciji sa generatorima, morate da poštujete upozorenja koja navodi proizvođač generatora.

Lična bezbednost



OPASNOST! Opasnost od gušenja!

Sitniji delovi mogu lako da se progutaju. Postoji opasnost od gušenja male dece plastičnom kesom. Tokom montaže držite malu decu na dovoljnoj udaljenosti.



OPASNOST! Opasnost od povreda vrelom vodom!

Pri dužem radu (> 5 min.) sa zatvorenom potisnom stranom voda u pumpi se može zagrejati tako da su moguće povrede izazvane vrelom vodom.

→ Pumpa se sme ostavljati da radi sa zatvorenom potisnom stranom najviše 5 minuta.

U slučaju da dovod vode na usisnoj strani nedostaje, voda u pumpi se može ugrejati toliko da na izlazu može izazvati povrede.

→ Pomoću glavnog strujnog osigurača odvojite pumpu s mreže, ostavite vodu da se ohladi i osigurajte pre ponovnog uključivanja usisnu stranu dovoda vode.

Prilikom priključivanja pumpe na sistem za vodosnabdevanje neophodno je poštovati lokalne sanitarne propise, kako bi se sprečilo povratno usisavanje vode koja nije za piće.

→ Konsultujte u vezi s tim sanitarnog inspektora.

Za sprečavanje rada pumpe na suvo pazite na to da se kraj usisnog creva uvek nalazi u radnom medijumu.

→ Pre svakog puštanja u rad napunite pumpu radnim medijumom do preliva (oko 2 do 3 l)!

Pesak i ostale zrnaste materije u radnom medijumu prouzrokuju brže habanje i smanjenje učinka.

→ Ako u vodi ima peska, koristite pumpu sa predfilterom.

Pumpanje vode zaprljane npr. kamenjem, iglicama četinarskog drveća itd. može oštetiti pumpu.

→ Nemojte pumpati zaprljanu vodu.

2. MONTAŽA



OPASNOST! Opasnost od telesnih povreda!

Postoji opasnost od povreda u slučaju nehotičnog pokretanja proizvoda.

→ Pre nego što ga montirate, odvojite proizvod sa napajanja.

Postavljanje pumpe:

Mesto postavljanja mora biti čvrsto i suvo i omogućavati pumpi siguran položaj.

→ Postavite pumpu na dovoljnom razmaku (min. 2 m) od vode.

Pumpa se mora postaviti na mestu sa niskom vlažnosti i dovoljnom cirkulacijom vazduha u oblasti ventilacionih proreza. Udaljenost od zidova mora iznositi najmanje 5 cm. Kroz ventilacione proreze ne sme ulaziti prljavština (npr. pesak ili zemlja).

Plastične priključne nastavke na usisnoj i potisnoj strani smete da zatežete samo rukom.

Priključivanje creva na usisnoj strani [sl. A1]:

Ne koristite na usisnoj strani utična creva za vodu!

→ Koristite na usisnoj strani usisno crevo otporno na vakuum, kao što je npr. **GARDENA usisna garnitura art. 1411** ili **GARDENA usisno crevo ukopane cevi art. 1729**.

Kako bi se smanjilo vreme ponovnog usisavanja, preporučujemo korišćenje usisnog creva sa blokadom povratnog toka, kojom se sprečava samostalno pražnjenje usisnog creva po isključivanju pumpe.

1. Uvijte priključni nastavak pumpe ② u priključak usisne strane ①.
2. Spojite usisno crevo ③ otporno na vakuum na priključni nastavak pumpe ② i zavijte ga tako da ne propušta vazduh.
3. Pri visinama usisavanja većim od 4 m: dodatno pričvrstite usisno crevo ③ (npr. vežite ga za drveni stub).
Time se pumpa oslobađa težine usisnog creva.

Priključivanje creva na potisnoj strani [sl. A2]:

Na priključku pumpe ④ postoji unutrašnji navoj od 33,3 mm (G 1").

Za GARDENA utični sistem potreban je npr. GARDENA priključni nastavak pumpe art. 1745 (sadržan u isporuci).

Preko GARDENA utičnog sistema mogu se priključiti creva od 19 mm (3/4")/16 mm (5/8") i 13 mm (1/2").

Prečnik creva	Priključak pumpe	
13 mm (1/2")	GARDENA Komplet za priključivanje pumpi	art. 1750
16 mm (5/8")	GARDENA Ventil	art. 18202
	GARDENA Kratki crevni priključak	art. 18216
19 mm (3/4")	GARDENA Komplet za priključivanje pumpi	art. 1752

Optimalno iskorišćenje snage pumpe postiže se priključivanjem creva od 19 mm (3/4") u spoju sa npr.

– **GARDENA garniturom za priključivanje pumpe art. 1752,**

ili creva od 25 mm (1") sa

– **GARDENA navojnim spojem za brzo spajanje sa spoljašnjim navojem, art. 7115** odnosno **priključkom za brzo spajanje creva art. 7103.**

1. **Samo za art. 9014:** koristite zaptivnu traku ⑥ na spoljašnjem navoju priključnog nastavka pumpe.
2. Uvijte priključni nastavak pumpe ② u priključak potisne strane ④.

3. Spojite potisno crevo ⑤ sa priključnim nastavkom pumpe ②.

Kod paralelnog priključka više od jednog creva odnosno više od jednog priključnog uređaja preporučujemo korišćenje

– **GARDENA 2-putnih ili 4-putnih razvodnika, art. 8193/8194,**
GARDENA 2-putni ventil, art. 940,

koji se mogu naviti direktno na priključni nastavak pumpe ②.

3. RUKOVANJE



OPASNOST! Opasnost od telesnih povreda!

Postoji opasnost od povreda u slučaju nehotičnog pokretanja proizvoda.

→ Pre priključivanja, podešavanja ili transporta odvojite proizvod sa napajanja.

Pumpanje vode [sl. O1/O2]:



PAŽNJA! Rad pumpe na suvo!

→ Pre svakog puštanja u rad napunite pumpu vodom do preliva (oko 2 do 5 l).

1. Rukom odvijte navojni zatvarač ⑥ na nazuvici za punjenje ⑦.
2. Ulijte vodu preko nazuvice za punjenje ⑦ sve do preliva (oko 2 do 5 l).
3. Rukom zavijte navojni zatvarač ⑥ na nazuvici za punjenje ⑦ (nemojte koristiti klešta).
4. Otvorite eventualno postojeće blokirne ventile u potisnom crevu (priključne uređaje, akvastop itd.).
5. Ispustite preostalu vodu iz potisnog creva ⑤ kako bi se omogućilo ispuštanje vazduha prilikom usisavanja.
6. Priključite pumpu na električno napajanje.
7. Držite potisno crevo ⑤ uspravno najmanje 1 m iznad pumpe, pritisnite uključno/isključni prekidač ⑧ i sačekajte da pumpa usisa.

→ **Ako pumpa nakon približno 5 minuta ne prenosi vodu, isključite je (pritiskom na uključno/isključni prekidač ⑧) (vidi 6. OTKLANJANJE GREŠAKA).**

Navedena maksimalna visina samousisavanja od 7 m dostiže se samo kada se pumpa napuni preko nazuvice za punjenje ⑦ do preliva, a potisno crevo ⑤ pritom i tokom prvog samousisavanja drži okrenuto prema gore tako da voda ne može preko potisnog creva ⑤ da se izlize iz pumpe.

Korozija: Kućište pumpe art. 9014 je od livenog čelika. Stoga nakon kontakta sa vodom može doći do stvaranja rđe (što ne dovodi do oštećenja pumpe i time ne predstavlja razlog za reklamaciju). Kao posledica toga nakon uključivanja na početku može doći do isticanja vode sa sadržajem rđe.

4. ODRŽAVANJE



OPASNOST! Opasnost od telesnih povreda!

Postoji opasnost od povreda u slučaju nehotičnog pokretanja proizvoda.

→ Pre radova održavanja odvojite proizvod sa napajanja.

Ispiranje pumpe:

Nakon pumpanja hlorisane vode pumpa se mora isprati.

1. Pumpajte mlaku vodu (maks. 35 °C), eventualno uz dodatak blagog deterđenta (npr. sredstva za pranje posuđa), dok voda ne postane čista.
2. Ostatke odložite u otpad u skladu sa odredbama merodavnog Zakona o uklanjanju otpada.

5. SKLADIŠTENJE

Za vreme nekorišćenja [sl. S1]:

Pumpa nije otporna na mraz!

Proizvod morate da čuvate van domašaja dece.

1. Odvojite pumpu sa napajanja.
2. Eventualno zatvorite sve slavine na usisnoj strani.
3. Otvorite sva ispusna mesta.
Potisna strana se potpuno rasterećuje.

4. Odvijte navojni zatvarač ⑥ na nazuvici za punjenje ⑦ i zavrtnaj za ispuštanje vode ⑧.
Pumpa se prazni.
5. Pumpu čuvajte na suvom, zatvorenom prostoru zaštićenom od mraza.

Odlaganje u otpad:

(u skladu sa Dir. 2012/19/EU)



Proizvod ne sme da se baci u običan komunalni otpad. Morate da ga odložite u skladu sa važećim lokalnim propisima o zaštiti životne sredine.

VAŽNO!

→ Rashodovan proizvod predajte Vašem lokalnom reciklažnom odlagalištu.

6. OTKLANJANJE GREŠAKA



OPASNOST! Opasnost od telesnih povreda!
Postoji opasnost od povreda u slučaju nehotičnog pokretanja proizvoda.

→ Pre popravki odvojite proizvod sa napajanja.

Otpuštanje radnog kola [sl. T1]:

Radno kolo koje se zbog prljavštine zaglavilo može se otpustiti.

→ Odvijanjem okrenite vratilo radnog kola ⑩.
Time se otpušta zaglavljeno radno kolo.

Problem	Mogući uzroci	Pomoć
Pumpa radi, ali ne usisava	Usisno crevo je nezaptivano ili oštećeno.	→ Proverite da li je usisno crevo oštećeno i zatvorite ga tako da ne propušta vazduh.
	Pumpa nije napunjena vodom.	→ Napunite pumpu (vidi 3. RUKOVANJE).
	Ulivena tečnost za pumpanje se prilikom postupka samousisavanja ispušta preko priključnog creva na potisnoj strani.	→ 1. Ponovo napunite pumpu (vidi 3. RUKOVANJE). 2. Pri ponovnom puštanju pumpe u rad držite potisno crevo oko 1 m uspravno iznad pumpe dok pumpa ne usisa.
	Apsolutno hermetički spoj se postiže korišćenjem GARDENA usisnih creva (vidi 8. PRIBOR).	
	Navojni zatvarač na nazuvici za punjenje propušta.	→ Proverite zaptivku (po potrebi zamenite) i zategnite navojni zatvarač (ne koristeći klešta).
Pumpa ne radi ili se tokom rada iznenada zaustavlja	Vazduh ne može da izade, jer je potisna strana zatvorena ili u hidrauličkom crevu ima još vode.	→ Otvorite blokirne ventile u potisnom crevu (npr. prskalicu) odnosno ispraznite potisno crevo.
	Nije ispoštovano vreme čekanja.	→ Uključite pumpu i sačekajte do 5 minuta.
	Začepljen usisni filter ili blokada povratnog toka u usisnom crevu.	→ Očistite filter odnosno blokadu povratnog toka.
	Prevelika usisna visina.	→ Smanjite usisnu visinu.
	U slučaju ostalih problema pri usisavanju koristite GARDENA usisna creva sa blokadom povratnog toka (vidi 8. PRIBOR) i pre puštanja u pogon kroz nazuvicu za punjenje ulijte radni medijum.	
	Zaštitni termoprekidač je zbog pregrevanja isključio pumpu.	→ Uzmite u obzir maksimalnu temperaturu fluida (35 °C).
	Pumpa je bez struje.	→ Proverite osigurače i strujne utične spojeve.
Pumpa radi, ali se snaga pumpe iznenada smanjuje	Aktivirao se zaštitni uređaj diferencijalne struje (struja greške).	→ Odvojite pumpu od napajanja električnom energijom i obratite se servisnoj službi preduzeća GARDENA.
	Pumpa nije uključena.	→ Uključite uključno/isključni prekidač.
	Kraj usisnog creva nije u vodi.	→ Uronite kraj usisnog creva dublje u vodu.
	Začepljen usisni filter ili blokada povratnog toka.	→ Očistite usisni filter odnosno blokadu povratnog toka.
Pumpa radi, ali se snaga pumpe iznenada smanjuje	Nezaptivano mesto na usisnoj strani.	→ Zatvorite mesto propuštanja.
	Radno kolo blokira.	→ Otpustite radno kolo.

Problem	Mogući uzroci	Pomoć
Stvaranje buke u području hidraulike	U slučaju velikih protoka (npr. otvoren izlaz creva, rad bez priključnog uređaja) u hidraulici pumpe može doći do stvaranja šumova. To ne predstavlja nikakvu grešku niti dovodi do oštećenja pumpe. Šumovi se mogu eliminisati neznatnom promenom protoka (kratkotrajnim otvaranjem i zatvaranjem priključnog uređaja).	



NAPOMENA: U slučaju drugih smetnji obratite se servisnom centru preduzeća GARDENA. Popravke prepustite samo stručnjacima servisnih centara preduzeća GARDENA ili specijalizovanim prodavcima koje je u tu svrhu ovlastila GARDENA.

7. TEHNIČKI PODACI

Baštenska pumpa	Jedinica	Vrednost (art. 9010)	Vrednost (art. 9014)	Vrednost (art. 9015)
Nominalna snaga	W	600	800	800
Napon el. mreže	V (AC)	230	230	230
Frekvencija el. mreže	Hz	50	50	50
Maks. protok	l/h	3000	3700	3700
Maks. pritisak / maks. visina pumpanja	bar / m	3,5 / 35	4,1 / 41	4,1 / 41
Maks. visina samousisavanja	m	7	7	7
Dozvoljeni unutrašnji pritisak (na potisnoj strani)	bar	6	6	6
Priključni kabl	m	1,5 (H07RN-F)	1,5 (H07RN-F)	1,5 (H07RN-F)
Težina	kg	5,3	8,2	6,1
Nivo zvučne snage L _{WA} ¹⁾ izmeren / garantovan	dB(A)	77 / 80	77 / 80	75 / 78
Nepouzdanost k _{WA} ²⁾		3	2,36	2,52
Maks. temperatura medijuma	°C	35	35	35

Merni postupak prema: ¹⁾ RL 2000/14/EU ²⁾ ISO 4871

8. PRIBOR

GARDENA Usisna creva	Otporna na prelome i na vakuum, po želji isporučiva i kao metarska roba art. 1720/1721 (19 mm (3/4")/25 mm (1") bez priključnih armatura ili kao roba fiksne dužine art. 1411/1418 zajedno sa priključnim armaturama.	
GARDENA Priključak usisnog creva	Za priključivanje na usisnoj strani.	art. 1723/1724
GARDENA Garnitura za priključivanje pumpe	Za priključivanje na potisnoj strani.	art. 1750/1752
GARDENA Usisni filter sa blokadom povratnog toka	Za opremanje metarskih usisnih creva.	art. 1726/1727/1728
GARDENA Predfilter za pumpu	Naročito preporučujemo za pumpanje tečnosti koje sadrže pesak.	art. 1730/1731
GARDENA Elektronski pokretački taster	U zavisnosti od radnog pritiska automatski uključuje i isključuje pumpu. Sa zaštitom od rada na suvo.	art. 1739
GARDENA Usisno crevo ukopane cevi	Uz priključak otporan na vakuum za pumpu na ukopanim ili krutim cevima. Dužina 0,5 m. Sa obostranim unutrašnjim navojem od 33,3 mm (G 1).	art. 1729
GARDENA Jedinica za plivajuće isisavanje	Za čisto usisavanje ispod površine vode.	art. 1417
GARDENA Priključak pumpe	Za priključivanje GARDENA utičnog sistema na potisnoj strani.	art. 1745

9. SERVIS/GARANCIJA

Servis:

Obratite se na adresu na poledini.

Garantna izjava:

U slučaju zahteva dok garancija važi pružene usluge se neće naplatiti. Kompanija GARDENA Manufacturing GmbH daje 2-godišnju garanciju za sve originalne nove GARDENA proizvode od trenutka prve kupovine u trgovini, ako se proizvodi koriste isključivo u privatne svrhe. Garancija proizvođača ne važi za polovne proizvode kupljene na sekundarnom tržištu. Garancija se odnosi na sve bitne nedostatke proizvoda koji su dokazano izazvani greškama u materijalu ili proizvodnji. Ova garancija se ispu-

njava isporukom potpuno funkcionalnog zamenskog proizvoda ili besplatnom popravkom neispravnog proizvoda koji nam je poslat. Zadržavamo pravo da biramo između ove dve opcije. Ova usluga podleže sledećim uslovima:

- Proizvod se koristio u namenjene svrhe prema preporukama u uputstvu za rad.
- Ni kupac niti neka treća osoba nisu prethodno pokušali da otvore ili poprave proizvod.
- Za rad su korišćeni isključivo originalni GARDENA rezervni i potrošni delovi.
- Priložena je potvrda o kupovini.

Uobičajeno habanje delova i komponenti (na primer sečiva, delova za pričvršćivanje sečiva, turbina, svetiljki, klinastog i zupčastog remenja, radih kola, filtera za vazduh, svećica), vizuelne promene kao i habajući i potrošni delovi izuzeti su iz garancije.

Ova garancija proizvođača ograničena je na zamenu i popravku u skladu sa gore navedenim uslovima. Ostala potraživanja prema nama kao proizvođaču, kao na primer nadoknada štete, nisu obuhvaćena garancijom proizvođača. Ova garancija proizvođača svakako se **ne** dotiče zakonskog i kupoprodajnim ugovorom propisanog prava na reklamacije koje pruža trgovac odnosno prodavac.

Garancija proizvođača je regulisana zakonima Savezne Republike Nemačke.

U slučaju reklamacije molimo Vas da neispravan proizvod zajedno sa kopijom potvrde o kupovini i opisom kvara pošaljete sa plaćenom poštarinom na GARDENA servisnu adresu.

Potrošni delovi:

Radno kolo je potrošni deo i kao takvo izuzeto iz garancije.

UK Садовий насос

1. БЕЗПЕКА	68
2. МОНТАЖ	69
3. ОБСЛУГОВУВАННЯ	69
4. ДОГЛЯД	70
5. ЗБЕРІГАННЯ	70
6. УСУНЕННЯ НЕСПРАВНОСТЕЙ	70
7. ТЕХНІЧНІ ХАРАКТЕРИСТИКИ	70
8. КОМПЛЕКТУЮЧІ	71
9. СЕРВІСНЕ ОБСЛУГОВУВАННЯ/ГАРАНТІЯ	71

Це переклад оригіналу інструкції.



Діти віком від 8 років і старші, а також особи з обмеженими фізичними, сенсорними або розумовими здібностями або з відсутністю досвіду й знань можуть використовувати даний виріб, якщо вони перебувають під доглядом або пройшли інструктаж з безпечно-го використання виробу й розуміють пов'язані із цим ризики. Дітям забороняється гратися з виробом. Чищення та технічне обслуговування, виконуване користувачем, не повинні проводитися дітьми без нагляду. Ми рекомендуємо використання виробу підлітками тільки після досягнення 16 років. Не використовуйте пристрій, якщо ви втомлені, хворі, чи перебуваєте під впливом наркотиків, алкоголю, медикаментів.

Належне застосування:

GARDENA Садовий насос може застосовуватися для відкачування ґрунтових та дощових вод, водопровідної води та хлорованої води на присадибних і дачних ділянках.

Рідини, що перекачуються:

За допомогою GARDENA садового насоса дозволяється відкачувати тільки воду.

При застосуванні насоса для підвищення тиску не дозволяється перевищувати максимальний допустимий внутрішній тиск 6 бар (зі сторони нагнітання). Тиск у мережі й тиск насоса складаються.

- **Приклад:** тиск у водопровідному крані = 2,5 бар, макс. тиск садового насоса арт. 9010 = 3,5 бар, загальний тиск = 6,0 бар.

Виріб не призначений для тривалої експлуатації (тривала циркуляція).



НЕБЕЗПЕКА! Небезпека отримання травми!
→ Не можна відкачувати солону воду, брудну воду, їдкі, легко займисті або вибухонебезпечні речовини (наприклад, бензин, газ, нітророзчинник), масла, мазут і продукти харчування.

1. БЕЗПЕКА

ВАЖЛИВО!

Ретельно прочитайте цю інструкцію з експлуатації та збережіть її, щоб при необхідності можна було звернутися до неї.

Символи на виробі:



Прочитайте інструкцію з експлуатації.

Загальні вказівки з техніки безпеки

Електробезпека



НЕБЕЗПЕКА! Ураження струмом!

Небезпека отримання травми через ураження електричним струмом.

→ Живлення виробу має здійснюватися через пристрій захисного відключення (ПЗВ), номінальний залишковий струм спрацювання якого не повинен перевищувати 30 мА.



НЕБЕЗПЕКА! Небезпека отримання травм!

Небезпека отримання травми через ураження електричним струмом.

→ Від'єднайте виріб від електромережі перед проведенням робіт з технічного обслуговування або заміною деталей. Відключена вилка повинна знаходитися у вашому полі зору.

Безпечна експлуатація

Уникайте перевищення температури води 35 °С.

Не можна використовувати насос, якщо у воді знаходяться люди.

Забруднення рідини може відбутися через просочування змашувальних речовин.

Захисний вимикач

Тепловий захисний вимикач:

При перевантаженні насос відключиться через вбудований термозахист мотора. Після достатнього охолодження мотора насос знову готовий до експлуатації.

Додаткові вказівки з техніки безпеки

Електробезпека



НЕБЕЗПЕКА! Зупинка серця!

Цей виріб під час експлуатації створює електромагнітне поле. Це поле при певних умовах може створити негативний вплив на роботу активних або пасивних медичних імплантів. Щоб виключити небезпечні ситуації, які можуть призвести до тяжких або смертельних травм, особи з медичним імплантом перед використанням цього виробу повинні проконсультуватися зі своїм лікарем і виробником імплантату.

Кабель

При використанні подовжувальних кабелів вони повинні відповідати мінімальним перетинам в нижченаведеній таблиці:

Напруга	Довжина кабелю	Перетин
230 – 240 В/50 Гц	До 20 м	1,5 мм ²
230 – 240 В/50 Гц	20 – 50 м	2,5 мм ²



НЕБЕЗПЕКА! Ураження струмом!

Небезпека отримання травми через ураження електричним струмом.

→ Від'єднайте виріб від електромережі перед тим, як виводити з експлуатації, проводити роботи з технічного обслуговування або усувати несправності.

Насос повинен бути встановлений стійко й захищений від затоплення й падіння у воду. Встановити насос на безпечній відстані (мінім. 2 м) від рідини, що перекачується. Як додатковий засіб забезпечення безпеки допускається застосовувати пристрій захисного відключення, який спрацьовує при виникненні струму витoku.

→ Будь ласка, проконсультуйтеся з електриком.

У разі необхідності заміни електричного кабелю, її має виконати виробник або його представник, щоб уникнути загрози безпеці.

Сітьову вилку та провід підключення до електромережі захищайте від спеки, попадання масел та стикання з гострими кантами.
Не піднімайте насос за кабель і не висмикуйте вилку з розетки за кабель.
Не залишайте насос під дощем і не використовуйте його у вологому середовищі.

Регулярно перевіряйте з'єднувальний провід.

Перед користуванням завжди слід здійснити візуальний контроль насоса (перш за все проводу підключення до мережі та сітьової вилки).

Пошкодженим насосом користуватися не дозволяється. У випадку пошкодження насос обов'язково перевірте в сервісному центрі GARDENA.

При використанні нашого насоса з генератором необхідно дотримуватися вказівок виробника генератора.

Особиста безпека



НЕБЕЗПЕКА! Небезпека задухи!

Дрібні частини можуть бути легко проковтнуті. Через поліетиленовий мішок існує небезпека задухи для маленьких дітей. Не допускайте маленьких дітей до місця збірки.



НЕБЕЗПЕКА! Небезпека отримання травми внаслідок контакту з гарячою водою!

При тривалій роботі (> 5 хв.) із закритою напірною стороною, вода в насосі може нагрітись так, що може нанести травму.

→ Не допускайте роботи насоса при закритій напірній стороні більше 5 хвилин.

За відсутності подачі води з боку всмоктування вода в насосі може нагріватися, тому гаряча вода, що витікає на виході, може завдати травми.

→ Від'єднайте насос від електромережі, дайте воді охолонути та перед повторним пуском забезпечте подачу води з боку всмоктування.

При приєднанні насоса до водогінної мережі необхідно дотримувати місцевих санітарних норм і правил, щоб не допустити зворотного усмоктування у водопровід не питної води.

→ Будь ласка, проконсультуйтеся із санітарним лікарем.

Для запобігання роботі в суху, будь ласка, звертайте увагу, на те, щоб кінець усмоктувального шланга завжди перебував у рідині що перекачується.

→ Перед кожним введенням в експлуатацію повністю заливайте насос рідиною, що перекачується (приблизно від 2 до 3 л.)!

Пісок та інші абразивні речовини в робочій рідині призводять до прискореного зношення та зменшення продуктивності.

→ При відкачуванні води з вмістом піску застосовуйте фільтр попереднього очищення.

Перекачування забрудненої води, наприклад, із брудом, хвосою й т.д. може привести до пошкодження насоса.

→ Не перекачайте насосом брудну воду.

2. МОНТАЖ



НЕБЕЗПЕКА! Небезпека отримання травми!

Небезпека отримання травм при ненавмисному запуску виробу.

→ Перш ніж збирати виріб, відключіть виріб від електроживлення.

Установка насоса:

Місце установки насоса повинне бути твердим, сухим і забезпечувати надійну установку насоса.

→ Встановити насос на безпечній відстані (мінім. 2 м) від води.

Насос необхідно устатковувати в місці з незначительною вологістю повітря і достаточною вентиляцією в області вентиляційного отвору. Расстояние до стенок должно составлять не менее 5 см. Через вентиляционное отверстие не должен всасываться мусор (например, песок или земля).

Пластмасові насадки для підключення до насоса з напірної сторони і зі сторони нагнітання можна затягувати лише рукою.

Приєднання шланга зі сторони всмоктування [зобр. A1]:

Не застосовуйте на усмоктувальній стороні гумові шланги!

→ Використовуйте зі сторони всмоктування вакуумщільний всмоктувальний шланг, наприклад, **GARDENA шланг забірний арт. 1411 або GARDENA всмоктувальний шланг для забірної свердловини арт. 1729.**

Для скорочення часу повторного всмоктування, ми рекомендуємо застосовувати всмоктувальний шланг зі зворотним клапаном, що запобігає мимовільному спорожнюванню всмоктувального шланга після виключення насоса.

1. Вкрутіть насадку для підключення до насоса ② в патрубок зі сторони всмоктування ①.
2. З'єднайте вакуумщільний всмоктувальний шланг ③ з насадкою для підключення до насоса ② і загвинтіть герметично.
3. Якщо висота всмоктування перевищує 4 м: закріпіть всмоктувальний шланг ③ (наприклад, прив'яжіть до дерев'яного кілочка). *Насос буде розвантажений від ваги заповненого водою шланга.*

Приєднання шланга з напірної сторони [зобр. A2]:

Патрубок насоса ④ має 33,3 мм (G 1") внутрішню різьбу.

Для GARDENA з'єднувальної системи потрібна GARDENA насадка для підключення до насоса арт. 1745 (входить до поставки).

За допомогою сполучної системи GARDENA можуть бути підключені 19 мм (3/4")/16 мм (5/8") і 13 мм (1/2")-шланги.

Діаметр шланга	Приєднання до насоса	
13 мм (1/2")	GARDENA Комплект для приєднання	арт. 1750
16 мм (5/8")	GARDENA Насадка для крана GARDENA Насадка для шланга	арт. 18202 арт. 18216
19 мм (3/4")	GARDENA Комплект для приєднання	арт. 1752

Оптимізоване застосування потужності насоса досягається завдяки підключенню (3/4")-шлангів діаметром 19 мм в поєднанні з, наприклад,

– **GARDENA набором з'єднувальних елементів для насосів, арт. 1752,**

або (1")-шлангів діаметром 25 мм

– **в поєднанні з GARDENA деталлю з зовнішньою різьбою для швидкороз'ємної муфти, арт. 7115/коннектором для швидкого підключення шлангів, арт. 7103.**

1. **Тільки для арт. 9014:** використовуйте ущільнюючу стрічку ⑨ на зовнішній різьбі насадки для підключення до насоса.
2. Вкрутіть насадку для підключення до насоса ② в патрубок з напірної сторони ④.
3. З'єднайте напірний шланг ⑤ з насадкою для підключення до насоса ②.

У разі паралельного підключення більше, ніж одного шланга/пристрою ми рекомендуємо використовувати

– **GARDENA 2-або 4 – каналний розподільник арт. 8193/8194, GARDENA 2-ходовий клапан арт 940,**

які нагвинчуються безпосередньо на насадку для підключення до насоса ②.

3. ОБСЛУГОВУВАННЯ



НЕБЕЗПЕКА! Небезпека отримання травми!

Небезпека отримання травм при ненавмисному запуску виробу.

→ Перш ніж підключати, регулювати або транспортувати виріб, відключіть виріб від електроживлення.

Перекачування води [зобр. O1/O2]:



УВАГА! Робота насоса в суху!

→ **Перед кожним введенням насоса в експлуатацію наповнюйте його водою до переповнювання (близько 2-5 л).**

1. Відкрутіть рукою різьбову пробку ⑥ на наливному патрубку ⑦.
2. Залейте воду через наливний патрубок ⑦ до переповнювання (близько 2-5 л).
3. Закрутіть рукою різьбову пробку ⑥ на наливному патрубку ⑦ (не використовувати плоскогубці).
4. Відкрийте наявні напірні вентиля у напірному трубопроводі (підключені прибори, аквастоп, і т.п.).
5. Злийте з напірного шланга ⑤ воду, що залишилася, щоб при всмоктуванні могло виходити повітря.
6. Підключіть насос до мережі електроживлення.
7. Підніміть напірний шланг ⑤ вертикально над насосом на висоту не менше 1 м, натисніть вимикач Увімк./Вимк. ⑧ і зачекайте, поки насос не засмокче рідину.

→ Якщо через приблизно 5 хвилин насос не відкачує воду, відключіть насос (натиснувши вимикач Увімк./Вимк. ⑧) (див. 6. УСУНЕННЯ НЕСПРАВНОСТЕЙ).

Задана максимальна глибина самовсмоктування в 7 м досягається лише тоді, коли насос наповнений через наливний патрубок ⑦ до переповнювання, а напірний шланг ⑤ під час заповнення і під час процесу самовсмоктування повинен перебувати на такій висоті, щоб вода не могла вибігати з насоса через напірний шланг ⑤.

Утворення іржі: насос арт. 9014 має чавунний корпус. Тому після контакту з водою утворюється іржа (це не шкодить насосу і не є складовою частиною гарантії). Тому після включення на початку може витікати іржава вода.

4. ДОГЛЯД



НЕБЕЗПЕКА! Небезпека отримання травми!

Небезпека отримання травм при ненавмисному запуску виробу.

→ Перш ніж проводити роботи з технічного обслуговування виробу, відключіть виріб від електроживлення.

Промивання насоса:

Після перекачування хлорованої води насос необхідно промити.

1. Прокачайте ледве теплу воду (макс. 35 °C), можливо з додаванням неагресивного засобу, що чистить (наприклад, засобу для миття посуду), доти, доки вода, що перекачується, не стане прозорою.
2. Утилізуйте відходи згідно з директивами закону про ліквідацію відходів.

5. ЗБЕРІГАННЯ

Виведення з експлуатації [зобр. S1]:

Насос не захищений від морозу!

Виріб повинен зберігатися в недоступному для дітей місці.

1. Відключіть насос від мережі електроживлення.
2. У разі необхідності перекрийте всі запірні органи на стороні всмоктування.
3. Відкрийте всі вихідні отвори.
Напірна сторона не буде під тиском.
4. Відкрутіть рукою різьбову пробку ⑥ на наливному патрубку ⑦ та дренажний гвинт ⑨.
З насоса почне вилитися вода.
5. Зберігайте насос в сухому, закритому й захищеному від морозу місці.

Утилізація:

(відповідно до Директиви 2012/19/ЄС)



Виріб не можна утилізувати зі звичайними побутовими відходами. Він повинен бути утилізований відповідно до місцевих чинних стандартів з охорони навколишнього середовища.

ВАЖЛИВО!

→ Утилізуйте виріб у або за допомогою місцевого спеціалізованого збірного пункту з утилізації.

6. УСУНЕННЯ НЕСПРАВНОСТЕЙ



НЕБЕЗПЕКА! Небезпека отримання травми!

Небезпека отримання травм при ненавмисному запуску виробу.

→ Перед усуненням неполадок, відключіть виріб від електроживлення.

Відгвинчування крильчатки [зобр. T1]:

Заблоковане брудом робоче колесо може бути звільненим.

→ Поверніть викруткою вал крильчатки ⑩.

Внаслідок цього застрягле робоче колесозвільниться.

Проблема	Можлива причина	Спосіб усунення
Насос працює, але не всмоктує	Негерметичний або пошкоджений усмоктувальний трубопровід.	→ Перевірте всмоктуючу лінію на предмет пошкоджень і загерметизуйте їх.

Проблема	Можлива причина	Спосіб усунення
Насос працює, але не всмоктує	Насос не був наповнений водою. При самоусмоктуванні рідина, що перекачується, зливається через напірний шланг.	→ Наповніть насос (див. 3. ОБСЛУГОВУВАННЯ). → 1. Наповніть насос ще раз (див. 3. ОБСЛУГОВУВАННЯ). 2. При повторному введенні в експлуатацію насоса, підніміть напірний шланг вертикально над насосом на висоту не менше 1 м, поки насос не засмокче рідину.
	Абсолютно непроникне для вакууму з'єднання забезпечується при застосуванні усмоктувальних шлангів GARDENA (див. 8. КОМПЛЕКТУЮЧІ).	
	Кришка заливної горловини закрита нещільно.	→ Перевірте ущільнювач (при необхідності замінити) і затягніть різьбову пробку (не використовувати плоскогубці).
	Повітря з насоса не виходить, тому що напірна сторона закрита й у напірному шлангу залишилася вода.	→ Відкрийте наявні запірні вентиля у напірному трубопроводі (наприклад, наконечник для поливу) або випорожніть напірний шланг.
	Недостатній час усмоктування.	→ Включіть насос і зачекайте близько 5 хвилин.
	Усмоктувальний фільтр або зворотний клапан засмічені.	→ Очистіть фільтр або зворотний клапан.
	Завелика висота всмоктування.	→ Зменшити висоту всмоктування.
	При інших проблемах з усмоктуванням установіть усмоктувальний шланг GARDENA зі зворотним клапаном (див. 8. КОМПЛЕКТУЮЧІ) і перед вмиканням насоса залийте його рідиною, що перекачується через заливну горловину.	
Насос не запускається або в процесі експлуатації раптово зупиняється	Тепловий захисний вимикач відключив насос через перегрів. Насос без струму.	→ Звертайте увагу на максимальну температуру середовища (35 °C). → Перевірте запобіжники й електричні з'єднання.
	Спрацював пристрій захисного відключення (струм витоку).	→ Відключіть насос від мережі електроживлення і зверніться до сервісного центру GARDENA.
	Насос не ввімкнений.	→ Переведіть вимикач Увімк./Вимк. в положення Увімк.
Насос працює, але продуктивність роботи насоса раптово падає	Кінець всмоктуючого шланга не у воді. Всмоктувальний фільтр або блокатор зворотного потоку забився.	→ Занурте кінець всмоктуючого шланга глибше у воду. → Очистіть всмоктувальний фільтр або зворотний клапан.
	Всмоктується повітря на стороні усмоктування.	→ Усуньте негерметичність.
	Заблоковано робоче колесо.	→ Відкрутіть крильчатку.
Виникнення шуму в зоні гідравліки	Великі витрати рідини (напр., відкритий шланг, без перехідника) можуть викликати в гідравлічному блоці насоса появу акустичного шуму. Це все продумано і не призводить до пошкодження насоса. Шум можна усунути шляхом незначної зміни витрат рідини (напр., злегка відкрити/закрити перехідник).	



ВКАЗІВКА: в разі інших несправностей зверніться, будь ласка, до сервісного центру GARDENA. Ремонтні роботи повинні виконуватися тільки сервісними центрами GARDENA, а також спеціалізованими фірмами, які сертифіковані компанією GARDENA.

7. ТЕХНІЧНІ ХАРАКТЕРИСТИКИ

Садовий насос	Одиниця вимірювання	Значення (арт. 9010)	Значення (арт. 9014)	Значення (арт. 9015)
Номінальна потужність	Вт	600	800	800
Мережева напруга	В (змін. струм)	230	230	230
Частота мережі	Гц	50	50	50
Макс. продуктивність насоса	л/ч	3000	3700	3700
Макс. тиск/ макс. висота відкачування рідини	бар / м	3,5 / 35	4,1 / 41	4,1 / 41

Садовий насос	Одиниця вимірювання	Значення (арт. 9010)	Значення (арт. 9014)	Значення (арт. 9015)
Макс. висота самоусмоктування	м	7	7	7
Допустимий внутрішній тиск (напірна сторона)	бар	6	6	6
Сполучний кабель	м	1,5 (H07RN-F)	1,5 (H07RN-F)	1,5 (H07RN-F)
Вага	кг	5,3	8,2	6,1
Рівень звукової потужності $L_{WA}^{(1)}$ вимірюваний/ гарантований	дБ (А)	77 / 80	77 / 80	75 / 78
Похибка $K_{WA}^{(2)}$		3	2,36	2,52
Макс. температура робочої рідини	°C	35	35	35

Метод вимірювань згідно з: ¹⁾ RL 2000/14/EU ²⁾ ISO 4871

8. КОМПЛЕКТУЮЧІ

Усмоктувальні шланги GARDENA	Неламкі і вакуумщільні, їх можна придбати за вибором як товар, що продається на метри, арт. 1720/1721 (19 мм (3/4")/ 25 мм (1")) без арматури для підключення або як мірну довжину, арт. 1411/1418 в комплекті з арматурою для підключення.	
Фітінг для всмоктувального шланга від GARDENA	Для підключення зі сторони нагнітання.	арт. 1723/1724
Набір з'єднувальних елементів для насосів від GARDENA	Для підключення зі сторони нагнітання.	арт. 1750/1752
Усмоктувальний фільтр GARDENA зі зворотним клапаном	Для оснащення продаваних метражем усмоктувальних шлангів.	арт. 1726/1727/1728
Фільтр попереднього очищення GARDENA	Зокрема, рекомендується для перекачування рідин із піском.	арт. 1730/1731
Електронний манометричний вимикач GARDENA	Автоматически включає й виключає насос залежно від тиску. Із захистом від роботи в суху.	арт. 1739
Усмоктувальний шланг до свердловини GARDENA	Для стійкого під вакуумом приєднання насоса до свердловини або до трубопроводу. Довжина 0,5 м. Із двома фітінгами, деталлю з внутрішньою різьбою 33,3 мм (G1).	арт. 1729
Плаваюча всмоктуюча система GARDENA	Для вільного від забруднень всмоктування з-під поверхні води.	арт. 1417
Насадка для підключення до насоса GARDENA	Для підключення GARDENA з'єднувальної системи до напірної сторони.	арт. 1745

9. СЕРВІСНЕ ОБСЛУГОВУВАННЯ/ ГАРАНТІЯ

Сервіс:

Для зв'язку дивіться, будь ласка, адресу на звороті.

Гарантійний лист:

У випадку виконання гарантійних вимог із вас не стягуватиметься плата за надані послуги.

GARDENA Manufacturing GmbH надає для всіх GARDENA оригінальних нових виробів гарантію терміном на 2 роки з моменту, коли вони були вперше придбані у дилера, якщо виробу були використані виключно у приватних цілях. На виробу, придбані на вторинному ринку, ця гарантія виробника не поширюється. Надана гарантія поширюється на всі істотні недоліки виробу, які на підставі доказів пояснюються дефектами матеріалу або виробничим браком. Ця гарантія передбачає безкоштовну заміну несправного виробу на справний, або ж ремонт несправного виробу, надісланого нам користувачем. Ми зберігаємо за собою право вибору одного з цих варіантів. Ця послуга надається за таких умов:

- Виріб використовувався за призначенням і згідно з рекомендаціями, наведеними в інструкціях із експлуатації.
- Ані покупець, ані треті особи не намагалися відкрити або відремонтувати виріб.
- В процесі експлуатації були використані тільки оригінальні GARDENA запасні та швидкозношувані частини.
- Пред'явити копію чека.

Гарантія не поширюється на звичайний знос деталей і компонентів (наприклад, на ріжучих пристроях, деталях кріплення ріжучих пристроїв, турбінах, джерелах світла, клиновидних і зубчастих ремнях, крильчатці, повітряних фільтрах, свічках запалення), візуальні зміни, а також швидкозношувані частини і витратні матеріали.

Ця гарантія виробника, відповідно вище вказаних умов, обмежується постачанням з метою заміни і ремонтом. Інші претензії до нас як виробника, такі як відшкодування збитку, не обґрунтовуються гарантією виробника. Звичайно, ця гарантія виробника, не стосується існуючих, встановлених законом і договірних гарантійних зобов'язань дилера/продавця.

Гарантія виробника підлягає правовим положенням ФРН.

У гарантійному випадку надішліть, будь ласка, несправний виріб разом із копією чеку про покупку і описом несправності, сплативши вартість пересилки, на адресу GARDENA сервісного центру.

Швидкозношувані деталі:

Крильчатка є швидкозношуваною деталлю, і таким чином, гарантія на неї не поширюється.

RO Pompă de grădină

1. SIGURANȚA	71
2. MONTAJUL	72
3. OPERAREA	73
4. ÎNTREȚINEREA	73
5. DEPOZITAREA	73
6. REMEDIEREA DEFECȚIUNILOR	73
7. DATE TEHNICE	74
8. ACCESORII	74
9. SERVICE/GARANȚIE	74

Traducerea instrucțiunilor originale.



Utilizarea produsului de către copii peste 8 ani precum și de către persoane cu abilități fizice sau mentale reduse sau de persoane fără experiența și cunoștințele necesare, este permisă numai dacă sunt supravegheați sau instruiți cu privire la utilizarea sigură a produsului și dacă înțeleg pericolele rezultate din utilizare. Copii nu au voie să se joace cu produsul. Curățarea și întreținerea care trebuie efectuate de utilizator nu sunt permise copiilor fără supraveghere. Utilizarea produsului este recomandată începând de la vârsta de 16 ani. Niciodată nu utilizați produsul dacă sunteți obosit sau bolnav sau vă aflați sub influența alcoolului, drogurilor sau a medicamentelor.

Utilizare conform destinației:

Pompa de grădină GARDENA este destinată transportului apei subterane și apei pluviale, apei potabile și apei cu conținut de clor în grădinină gospodărești și de hobby.

Lichide transportate:

Pompa de grădină GARDENA se va folosi numai pentru transportarea apei. La utilizarea pompei pentru creșterea presiunii, este interzisă depășirea presiunii interioare maxime de 6 bari (pe partea cu presiune). Presiunea de ieșire prea ridicată și presiunea pompei se adună.

- **Exemplu:** Presiune la robinetul de apă = 2,5 bar, Presiunea max. a pompei de grădină art. 9010 = 3,5 bar, Presiunea totală = 6,0 bar.

Produsul nu este destinat utilizării continue (mod de funcționare cu recirculare continuă).



PERICOL! Leziuni corporale!

→ Nu este permisă transportul următoarelor: apă sărată, apă murdară, substanțe acide, ușor inflamabile sau explozive (de ex. benzină, petrol lampant, nitrodiluant) ulei, păcură și alimente.

1. SIGURANȚA

IMPORTANT!

Citiți atent instrucțiunile de utilizare și păstrați-le pentru o utilizare ulterioară.

UK

RO

Simbolurile de pe produs:



Citiți instrucțiunile de utilizare.

Instrucțiuni generale de siguranță

Siguranța electrică



PERICOL! Electrocutare!

Pericol de accidentare prin electrocutare.

→ Produsul trebuie alimentat cu curent printr-o siguranță diferențială (RCD) cu un curent nominal de declanșare de maxim 30 mA.



PERICOL! Pericol de accidentare!

Pericol de accidentare prin electrocutare.

→ Scoateți produsul din priză, înainte de a-l supune lucrărilor de întreținere sau de a schimba piese. Pentru aceasta priza trebuie să fie în raza vizuală a utilizatorului.

Funcționarea în siguranță

Temperatura apei nu trebuie să depășească 35 °C.

Este interzisă folosirea pompei dacă se află persoane în apă.

Impuritățile din lichid ar putea rezulta ca umare a scurgerii de lubrifianți.

Înterupătoare de protecție

Înterupător de protecție termică:

În cazul suprasolicitării, pompa se oprește prin intermediul protecției termice încorporate a motorului. După ce motorul s-a răcit suficient, pompa este din nou gata de funcționare.

Instrucțiuni de siguranță suplimentare

Siguranța electrică



PERICOL! Stop cardiac!

În timpul funcționării acest produs generează un câmp electromagnetic. În anumite condiții acest câmp poate afecta funcționarea implanturilor medicale active sau pasive. Pentru a exclude situațiile care pot însemna accidente grave sau mortale, persoanele cu implanturi medicale trebuie să-și consulte medicul sau producătorul implantului înainte de utilizarea acestui produs.

Cablu

În cazul utilizării cablurilor prelungitoare, acestea trebuie să respecte diametrele minime din tabelul următor:

Tensiune	Lungime cablu	Secțiune
230 – 240 V/50 Hz	Până la 20 m	1,5 mm ²
230 – 240 V/50 Hz	20 – 50 m	2,5 mm ²



PERICOL! Electrocutare!

Pericol de accidentare prin electrocutare.

→ Înainte de a scoate din funcțiune sau de a remedia o defecțiune scoateți produsul din priză.

Pompa trebuie amplasată în mod stabil și ferit de inundare și trebuie asigurată împotriva căderii. Amplasați pompa la o distanță de siguranță (min. 2 m) față de mediul de transportat. Ca dispozitiv de siguranță suplimentar se poate folosi un înterupător de siguranță cu curent rezidual omologat.

→ Cereți sfatul unui electrician.

În cazul deteriorării cablului de alimentare, acesta trebuie înlocuit de către producător, de către serviciul său pentru clienți, sau de către o persoană calificată similar, pentru a evita expunerea la pericole.

Protejați steckerul și cablul de alimentare de caldura, ulei și margini ascuțite.

Nu folosiți cablul de alimentare pentru manipularea pompei sau pentru deconectarea acesteia.

Nu expuneți pompa ploii și nu utilizați pompa într-un mediu umed sau cu aburi.

Verificați conductele de racordare la intervale regulate.

Înainte de folosire inspectați întotdeauna pompa (în special cablul de alimentare și legăturile electrice).

O pompă defectă nu trebuie folosită. În cazul unui defect verificați pompa la centrul service GARDENA.

Atunci când utilizați pompele noastre cu un generator, trebuie să respectați indicațiile de avertizare ale producătorului generatorului.

Siguranța personală



PERICOL! Pericol de asfixiere!

Piese mai mici pot fi înghițite. Punga de polietilenă înseamnă pericol de asfixiere pentru copiii mici. În timpul montajului țineți la distanță copiii mici.



PERICOL! Pericol de accidentare din cauza apei fierbinți!

Dacă pompa este folosită pentru o perioadă mai îndelungată (> 5 min.) cu evacuarea blocată, apa din interior se poate încălzi, apărând riscul opăririi.

→ Pompa nu ar trebui să funcționeze mai mult de max. 5 minute cu evacuarea blocată.

În cazul în care lipsește alimentarea cu apă pe partea cu aspirația, apa din pompă se poate încălzi, astfel încât la ieșirea apei pot interveni accidente datorate apei fierbinți.

→ Separați pompa de la rețea, lăsați să se răcească apa și asigurați alimentarea cu apă pe partea cu aspirația înainte de punerea în funcțiune.

La conectarea pompei la sursa de alimentare cu apă trebuie respectate regulamentele naționale sanitare, pentru împiedicarea aspirării a apei nepotabile.

→ Cereți sfatul unui specialist sanitar.

Pentru evitarea funcționării uscate a pompei, aveți grijă ca furtunul de aspirație să se afle întotdeauna scufundat în lichid.

→ Înainte de fiecare utilizare umpleți pompa pentru amorsare (aprox. 2 – 3 l) cu lichid!

Nisipul și alte substanțe abrazive din lichid provoacă uzură avansată și reduc performanțele pompei.

→ Folosiți un filtru preliminar pentru pomparea lichidelor cu impurități.

Pomparea apei cu impurități, de ex. pietre, ace de brad ș. a., poate cauza defectarea pompei.

→ Nu pompați apă cu impurități.

2. MONTAJUL



PERICOL! Leziuni corporale!

Pericol de accidentare dacă produsul pornește nesupravegheat.

→ Deconectați produsul de la alimentarea cu energie electrică înainte de a-l monta.

Așezarea pompei:

Suprafața pe care este așezată trebuie să fie solidă pentru asigurarea unei funcționări stabile și sigure.

→ Amplasați pompa la o distanță de siguranță (min. 2 m) față de apă.

Pompa trebuie amplasată într-un loc cu o umiditate mică a aerului și o aerisire suficientă în jurul șlițurilor de aerisire. Distanța față de pereți trebuie să fie de minim 5 cm. Deasupra șlițurilor nu trebuie să fie aspirată murdărie (de ex. nisip sau pământ).

Piese de racordare din plastic de pe partea de aspirație și de pe partea de reflux se vor strânge exclusiv manual.

Racordarea furtunului pe partea de aspirație [Fig. A1]:

Nu folosiți orice conectori de furtun pentru conectarea la partea de aspirație!

→ Pe partea de aspirație folosiți un furtun rezistent la vid de ex. set de aspirație GARDENA cod art. 1411 sau furtun de aspirație pentru fântână de tip țevă GARDENA cod art. 1729.

Pentru a reduce timpul de reaspirare vă recomandăm folosirea unui furtun de aspirație cu element blocare la întoarcere, care împiedică golirea furtunului de aspirație după decuplarea pompei.

1. Înșurubați niplul conector pompă ② în racordul de pe partea de aspirație ①.
2. Legați furtunul de aspirație rezistent la vid ③ la niplul conector pompă ② și înșurubați aceasta în mod etanș.
3. În cazul unei înălțimi de aspirație mai mari de 4 m, fixați suplimentar furtunul de aspirație ③ (de ex. prin legarea de un suport de lemn).
Eliberează pompa de greutatea furtunului.

Racordarea furtunului pe partea de reflux [Fig. A2]:

Ștuțul pompei ④ este prevăzut cu un filet interior de 33,3 mm (G 1").

Pentru sistemul de conectare GARDENA este nevoie de ex. de niplu conector pompă GARDENA pentru pompă, art. 1745 (este inclus în pachet).

Prin sistemul de conectori GARDENA pot fi conectate furtunuri de 19 mm (3/4")/16 mm (5/8") și de 13 mm (1/2").

Diametrul furtunului	Conector pentru pompă
13 mm (1/2")	GARDENA Set conectare pompă art. 1750
16 mm (5/8")	GARDENA Ștuț robinet cu filet art. 18202 GARDENA Mufă conectoare art. 18216
19 mm (3/4")	GARDENA Set conectare pompă art. 1752

O utilizare optimă a puterii de transport poate fi atinsă prin racordarea furtunurilor de 19 mm (3/4") în legătură de ex. cu

– Setul de racordare pompă GARDENA art. 1752,

sau a furtunurilor de 25 mm (1") cu

– **piesă filetată de cuplare rapidă GARDENA cu filet exterior art. 7115/piesă de furtun de cuplare rapidă art. 7103.**

1. **Numai pentru articolul art. 9014:** Folosiți bandă de etanșare (P) la filetul exterior al niplului conector pompă.
2. Înșurubați niplul conector pompă (2) în racordul de pe partea de refulare (4).
3. Legați furtunul de presiune (5) la niplul conector pompă (2).

În cazul racordării paralele a mai multor furtunuri/aparate vă recomandăm utilizarea unui

– **distribuitor cu 2 sau 4 căi GARDENA art. 8193/8194, ventil cu 2 căi GARDENA art. 940,**

care se pot înșuruba direct în niplul conector pompă (2).

3. OPERAREA



PERICOL! Leziuni corporale!

Pericol de accidentare dacă produsul pornește nesupravegheat.

→ Înainte de conectarea, reglarea sau transportarea produsului, deconectați produsul de la alimentarea cu energie electrică.

Pomparea apei [Fig. O1/O2]:



ATENȚIE! Funcționarea uscată a pompei!

→ Înainte de fiecare punere în funcțiune umpleți pompa până la preaplin (aproximativ între 2 și 5 l) de apă.

1. Înșurubați cu mâna îmbinarea filetată (6) pe ștuțul de umplere (7).
2. Umpleți cu apa prin ștuțul de umplere (7) până la preaplin (aproximativ între 2 și 5 l).
3. Strângeți numai cu mâna îmbinarea filetată (6) de la ștuțul de umplere (7) (nu folosiți clește pentru strângere).
4. Deschideți robinetii de închidere eventual existente pe conducta de presiune (aparate de racordare, opritor apă, etc).
5. Goliiți restul de apă din furtunul de presiune (5), pentru ca să poată ieși aerul în timpul aspirației.
6. Conectați pompa la alimentarea cu curent.
7. Țineți furtunul de presiune (5) la cca. 1 m vertical deasupra pompei, apăsați întrerupătorul de pornire/oprire (8) și așteptați până când pompa se amorsează.

→ **Dacă pompa nu pompează apă după aproximativ 5 minute, opriți pompa (prin apăsarea comutatorului de pornire/oprire (8) (vezi 6. REMEDIEREA DEFECȚIUNILOR)).**

Înălțimea maximă de aspirație automată indicată de 7 m poate fi atinsă numai dacă pompa a fost umplută până la scurgerea de preaplin prin intermediul ștuțului de umplere (7), iar furtunul de presiune (5) va fi ținut în timpul aspirării automate la o astfel de înălțime, încât apa să nu poată curge din pompă prin furtunul de presiune (5).

Formare de rugină: Pompa cu codul art. 9014 are o carcasă din fontă turnată. După contactul cu apă are loc o formare de rugină (aceasta nu afectează pompa și este exclusă din garanție). Din acest motiv, după pornire poate ieși apă cu conținut de rugină.

4. ÎNTREȚINEREA



PERICOL! Leziuni corporale!

Pericol de accidentare dacă produsul pornește nesupravegheat.

→ **Deconectați produsul de la alimentarea cu energie electrică înainte de a-l întreține.**

Spălarea pompei:

După pomparea apei cu conținut de clor, pompa trebuie spălată.

1. Pompați apă caldă (max. 35 °C) eventual prin adăugarea unui detergent delicat (de exemplu, detergent de vase), până când apa pompată este curată.
2. Eliminați reziduurile conform directivelor legii privind eliminarea deșeurilor.

5. DEPOZITAREA

Scoaterea din funcțiune [Fig. S1]:

Pompa nu este rezistentă la îngheț!

Produsul trebuie depozitat într-un loc neaccesibil copiilor.

1. Deconectați pompa de la alimentarea cu energie electrică.
2. Dacă este necesar, închideți toate organele de închidere pe partea de aspirație.
3. Deschideți toți robinetii de evacuare.
Partea de refulare devine depresiurată.
4. Deschideți îmbinarea filetată (6) de la ștuțul de umplere (7) cât și șurubul de golire apă (9).
Pompa se golește.
5. Păstrați pompa într-un loc uscat, închis și ferit de îngheț.

Disponere ca deșeu:

(conform directivei 2012/19/UE)



Este interzisă dispunerea produsului ca gunoi menajer obișnuit. Acesta trebuie dispus ca deșeu conform prescripțiilor locale de protecția mediului.

IMPORTANT!

→ Dispuneți ca deșeu produsul prin sau de către punctele de colectare și reciclare locale.

6. REMEDIEREA DEFECȚIUNILOR



PERICOL! Leziuni corporale!

Pericol de accidentare dacă produsul pornește nesupravegheat.

→ **Deconectați produsul de la alimentarea cu energie electrică înainte de a remedia defecțiunile produsului.**

Eliberarea turbinei [Fig. T1]:

Dacă turbina se blochează datorită poluării, poate fi deblocată.

→ Rotiți axul turbinei (10) cu o șurubelniță.
Astfel turbina blocată se deblochează.

Problemă	Cauză posibilă	Remediu
Pompa funcționează, însă nu se realizează amorsarea	Conductă de aspirație neetanșă, respectiv deteriorată.	→ Verificați dacă furtunul de aspirație este deteriorat și etanșați-l.
	Pompa nu a fost umplută cu apă.	→ Umpleți pompa (vezi 3. OPERAREA).
	Lichidul umplut scurge în timpul amorsării prin furtunul conectat în zona de livrare.	→ 1. Umpleți încă odată pompa (vezi 3. OPERAREA). 2. La repunerea în funcțiune a pompei țineți furtunul de presiune la cca. 1 m vertical deasupra pompei, până când pompa se amorsează.
	O conexiune absolut etanșă și rezistentă la presiuni negative se obține prin folosirea GARDENA Furtunilor de aspirație (vezi 8. ACCESORII).	
	Capacul filetat al carcasei de protecție nu este etanș.	→ Verificați garnitura de etanșare (înlocuiți-o în caz de nevoie) și strângeți ferm îmbinarea filetată (fără să folosiți un clește).
	Aerul nu poate fi eliberat datorită blocării zonei de evacuare sau a apei din furtunul de presiune.	→ Deschideți robinetii de închidere existente pe furtunul de presiune (de ex. stropitoare) respectiv goliiți furtunul de presiune.
	Nu s-a ținut cont de timpul de așteptare.	→ Opriți pompa și așteptați cel mult 5 minute.
	Filtrul sau supapa de sens a furtunului de aspirație blocate.	→ Curățați filtrul, respectiv elementul blocare la întoarcere.
	Înălțime de aspirație prea mare.	→ Reduceți înălțimea de aspirație.
	În cazul altor dificultăți în ceea ce privește amorsarea, folosiți GARDENA Furtunuri de aspirație cu supapă de sens (vezi 8. ACCESORII), și umpleți pompa cu lichid prin carcasa de protecție înainte de utilizare.	

Problemă	Cauză posibilă	Remediu
Pompa nu pornește sau se oprește brusc în timpul funcționării	Întrerupătorul de protecție termică a oprit pompa din cauza supraîncălzirii.	→ Respectați temperatura maximă a mediului (35 °C).
	Pompa fără curent.	→ Verificați siguranțele și conexiunile cu fișă electrice.
	Întrerupătorul de protecție împotriva curenților reziduali (RCD) a declanșat (curent rezidual).	→ Scoateți pompa din priză și adresați-vă GARDENA Service.
	Pompa nu este pornită.	→ Împingeți comutatorul de pornire/oprire în poziția pornit.
Pompa funcționează însă performanțele la ieșire scad	Capătul furtunului de aspirație nu este în apă.	→ Scufundați capătul furtunului de aspirație mai adânc în apă.
	Sorbul cu supapă de sens sau dispozitivul de blocare a refluxului astupate.	→ Curățați filtrul de aspirație, respectiv elementul blocare la întoarcere.
	Scurgeri în partea de aspirație.	→ Remediați neetanșeitarea.
	Turbina blocată.	→ Desfaceți turbina.
Zgomote ce provin din zona hidraulică	În cazul unor debite mari (de ex. ieșire deschisă a furtunului, fără accesorii pentru udare), în domeniul hidraulic al pompei se pot produce zgomote. Acestea nu constituie riscuri și nu indică la deteriorarea pompei. Zgomotul poate fi înlăturat prin modificarea minimă a debitului (de ex. deschiderea/închiderea ușoară a unui accesoriu pentru udat).	



NOTĂ: În caz de alte defecțiuni adresați-vă centrului de service GARDENA. Reparațiile vor fi efectuate în exclusivitate de centrele de service GARDENA și de dealeri autorizați de GARDENA.

7. DATE TEHNICE

Pompă de grădiniță	Unitate	Valoare (art. 9010)	Valoare (art. 9014)	Valoare (art. 9015)
Putere nominală	W	600	800	800
Tensiunea de rețea	V (AC)	230	230	230
Frecvența de rețea	Hz	50	50	50
Cantitatea max. transportată	l/h	3000	3700	3700
Presiunea max./Înălțimea max. de transport	bar / m	3,5 / 35	4,1 / 41	4,1 / 41
Înălțimea max. de aspirație este	m	7	7	7
Presiune internă admisă (pe partea de refulare)	bar	6	6	6
Cablu de conexiune	m	1,5 (H07RN-F)	1,5 (H07RN-F)	1,5 (H07RN-F)
Greutate	kg	5,3	8,2	6,1
Nivel de putere acustică L_{WA} ¹⁾ măsurat/garantat Incertitudine K_{WA} ²⁾	dB(A)	77 / 80 3	77 / 80 2,36	75 / 78 2,52
Temperatură de mediu maximă	°C	35	35	35

Procedura de măsurare conform: ¹⁾ RL 2000/14/EU ²⁾ ISO 4871

8. ACCESORII

Furtunuri de aspirație GARDENA	Rezistent la îndoire și vid, disponibil la alegere la metru, art. 1720/1721 (19 mm (3/4")/25 mm (1")) fără armături de racordare sau cu lungime fixă, art. 1411/1418 complet cu armături de racordare.	
Conectori furtun aspirație GARDENA	Pentru racordare pe partea de aspirație.	art. 1723/1724
Set conectare pompă GARDENA	Pentru racordul pe partea cu presiunea.	art. 1750/1752
Filtru de aspirație cu supapă de sens GARDENA	Pentru furtunile vândute la metru.	art. 1726/1727/1728
Filtru preliminar pompă GARDENA	Recomandat în special pentru lichide cu impurități de nisip.	art. 1730/1731
Întrerupător manometric-electronic GARDENA	Pornește și întrerupe pompa automat în funcție de presiunea de lucru. Prevăzut cu siguranță de funcționare.	art. 1739

Furtunuri de aspirație pentru fântâni arteziene GARDENA	Pentru conectarea etanșă a pompei la la fântâni arteziene sau conducte fixe. Lungimea de 0,5 m. Cu filet interior de 33,3 mm (G1) în ambele părți.	art. 1729
Unitate de aspirare flotantă GARDENA	Pentru aspirare curată sub suprafața apei.	art. 1417
Conector pentru pompă GARDENA	Pentru racordarea sistemului de fișare GARDENA pe partea de refulare.	art. 1745

9. SERVICE/GARANȚIE

Service:

Vă rugăm să contactați adresa de pe verso.

Declarație de garanție:

În cazul unei solicitări de acordare a garanției, nu vă sunt imputate costurile serviciilor furnizate.

GARDENA Manufacturing GmbH oferă pentru toate produsele originale GARDENA noi o garanție de 2 ani de la data primei cumpărării de la comerciant, dacă produsul este folosit în exclusivitate în scopuri private. Această garanție de producător nu este valabilă pentru produsele achiziționate de pe o piață secundară. Această garanție se referă la toate deficiențele importante ale produsului, care provin în mod dovedit din defecte de material sau de fabricație. Această garanție este onorată prin punerea la dispoziție a unui produs de înlocuire complet funcțional sau prin repararea gratuită a produsului defect pe care ni l-ați trimis; ne rezervăm dreptul de a alege una dintre aceste opțiuni. Acest serviciu este supus următoarelor prevederi:

- Produsul a fost utilizat în scopul pentru care a fost fabricat conform recomandărilor din instrucțiunile de operare.
- Nu s-a încercat nici de cumpărător și nici de terțe persoane deschiderea sau repararea produsului.
- Pentru funcționare s-au folosit în exclusivitate piese de schimb și piese de uzură originale GARDENA.
- Prezentarea dovezii cumpărării.

Uzura normală a pieselor și componentelor (de exemplu a cuțitelor, pieselor de fixare a cuțitelor, turbinelor, surselor de iluminat, curelelor trapezoidale sau dințate, roțițelor, filtrelor de aer, bujiilor), schimbările ce vizează aspectul optic cât și piesele de uzură și de consum sunt excluse din garanție.

Garanția de producător se limitează la livrarea unui produs de înlocuire și la reparații conform condițiilor de mai sus. Garanția de producător nu constituie bază legală pentru formularea altor revendicări față de noi ca producător, cum ar fi de exemplu cele de despăgubire. Bineînțeles, această garanție de producător nu afectează în nici un fel revendicările de garanție legale și contractuale formulate față de comerciant/vânzător.

Garanția de producător intră sub incidența legii Republicii Federale a Germaniei.

În cazuri de garanție vă rugăm să ne trimiteți produsul defect împreună cu o copie a dovezii de cumpărare și o descriere a defecțiunii, cu acoperirea costurilor de transport la adresa service-ului GARDENA.

Piese de uzură:

Turbina este o piesă de uzură și prin urmare este exclusă de la garanție.

TR Bahçe pompası

1. GÜVENLİK	75
2. MONTAJ	75
3. KULLANIM	76
4. BAKIM	76
5. DEPOLAMA	76
6. HATA GİDERME	76
7. TEKNİK ÖZELLİKLER	77
8. AKSESUAR	77
9. SERVİS/GARANTİ	77

Orijinal kullanma kılavuzunun çevirisi.



8 yaş ve üzeri çocuklar ve fiziksel, duyuşsal veya zihinsel kabiliyetleri sınırlı olan veya yeterli deneyim ve bilgiye sahip olmayan kişiler bu ürünü, ancak gözetim

altındayken veya cihazın güvenli bir şekilde kullanımı konusunda bilgilendirilmeleri ve sonuçta ortaya çıkabilecek tehlikelerin farkında olmaları durumunda kullanabilirler. Çocukların ürün ile oynamasına izin vermeyin. Temizlik ve kullanıcı bakımı, gözetim yapılmaksızın çocuklar tarafından yürütülmemelidir. Bu ürünü 16 yaş üzeri yetişkinlerin kullanmasını öneriyoruz. Ürünü yorgun, hasta ya da alkol, uyuşturucu madde ya da ilaç etkisi altında olduğunuz zaman asla kullanmayın.

Amacına uygun kullanım:

GARDENA Bahçe pompası özel ev ve hobi bahçelerinde yer altı ve yağmur sularının, şebeke sularının ve klor içeren suların taşınması için tasarlanmıştır.

Taşıma sınırları:

GARDENA bahçe pompası ile sadece su taşınabilir.

Pompanın basıncı arttırmak için kullanılması durumunda izin verilen maksimum 6 bar'lık (basma tarafındaki) iç basınç aşılmamalıdır. Artan çıkış basıncı ve pompa basıncı toplanarak artar.

- **Örnek:** Musluktaki basınç = azami 2,5 bar,
Bahçe pompası basıncı ürün 9010 = 3,5 bar,
Toplam basınç = 6,0 bar.

Ürün uzun süreli işletim için uygun değildir (sürekli devridaim işletimi).



TEHLİKE! Yaralanma!

→ Tuzlu su, kirli su, tahriş edici, hafif yanıcı veya patlayıcı maddeler (örneğin benzin, gazyağı, nitro dilüsyonu), yağlar, kalorifer yakıtı ve gıda maddesi taşınamaz.

1. GÜVENLİK

ÖNEMLİ!

Kullanma kılavuzunu tamamen okuyup daha sonra başvurmak için muhafaza edin.

Ürün üzerindeki semboller:



Kullanma kılavuzunu okuyun.

Genel emniyet bilgileri

Elektrik güvenliği



TEHLİKE! Elektrik çarpması!

Elektrik akımı nedeniyle yaralanma tehlikesi.

→ Ürün, maksimum 30 mA'lık nominal devreye girme akımına sahip bir FI şalteri (RCD) üzerinden akım ile beslenmelidir.



TEHLİKE! Yaralanma tehlikesi!

Elektrik akımı nedeniyle yaralanma tehlikesi.

→ Bakım yapmadan ya da yapı parçalarını değiştirmeden önce ürünü şebekeden ayırın. Bu sırada prize görebilmelisiniz.

Daha güvenli çalışma

Su sıcaklığı 35 °C üzerinde olamaz.

Suda insanlar bulunduğunda pompa kullanılmamalıdır.

Sızan yağlayıcı maddelerden dolayı sıvılar kirlenebilir.

Koruma şalteri

Termal koruma şalteri:

Pompa, aşırı yüklenme durumunda dahili termal motor koruması tarafından olarak kapatılır. Motor yeterince soğuduktan sonra pompa tekrar işleme hazırdır.

Ek emniyet bilgileri

Elektrik güvenliği



TEHLİKE! Kalp durma tehlikesi!

Bu ürün işletim sırasında elektromanyetik bir alan oluşturur. Bu alan bazı koşullar altında aktif ya da pasif tıbbi implantların işlev şekli üzerinde etki gösterebilir. Ağır ya da ölümcül yaralanmalara neden olabilecek durum tehlikelerini önlemek için tıbbi implant kullanan kişiler bu ürünü kullanmadan önce doktoruna ya da implant üreticisine başvurmalıdır.

Kablo

Uzatma kabloları kullanırken bunlar aşağıdaki tablodaki asgari kesitlere uygun olmalıdır:

Gerilim	Kablo uzunluğu	Kesit
230 – 240 V/50 Hz	20 metreye kadar	1,5 mm ²
230 – 240 V/50 Hz	20 – 50 m	2,5 mm ²



TEHLİKE! Elektrik çarpması!

Elektrik akımı nedeniyle yaralanma tehlikesi.

→ Ürünü devre dışı bırakmadan, bakımını yapmadan veya hataları gidermeden önce şebekeden ayırın.

Pompa sağlam ve sele karşı emniyetli bir şekilde kurulmuş ve düşmeye karşı korunmuş olmalıdır. Pompayı sevk maddesine güvenli bir mesafede (en az 2 m) kurun. Ek güvenlik olarak izinli bir kişi emniyet şalteri kullanılabilir.

→ Lütfen bir elektrik uzmanına danışınız.

Bu cihazın şebeke bağlantı hattı hasar görürse, tehlikeleri önlemek için üretici veya müşteri hizmetleri veya benzer kalifikasyonlara sahip bir kişi tarafından değiştirilmelidir.

Fişi ve güç kablosunu sıcaktan, yağdan ve keskin köşelerden koruyunuz.

Pompayı kablodan taşımayınız ve fişi prizden çekmek için kabloyu kullanmayınız.

Pompayı yağmura maruz bırakmayınız ve pompayı ıslak veya nemli ortamda kullanmayınız.

Bağlantı hattının düzenli aralıklarla kontrol edilmesi gereklidir.

Kullanmadan önce, pompayı (özellikle şebeke kablosunun ve fişin) daima gözle kontrol ediniz.

Hasarlı pompalar kesinlikle kullanılmamalıdır. Hasar görülmesi durumunda lütfen pompanın GARDENA Servis Merkezimiz tarafından kontrol edilmesini sağlayınız.

Pompalamız bir alternatör ile kullanıldığında, alternatör üreticisinin uyarı talimatları dikkate alınmalıdır.

Kişisel güvenlik



TEHLİKE! Boğulma tehlikesi!

Küçük parçalar kolayca yutulabilir. Polietilen torba nedeniyle küçük çocuklar için boğulma tehlikesi söz konusudur. Küçük çocukları montaj sırasında uzak tutun.



TEHLİKE! Sıcak su nedeniyle yaralanma tehlikesi!

Kapalı basma tarafına doğru uzun süreli işletimde (> 5 dak.) su pompası ısınabilir, böylece sıcak su nedeniyle yaralanmalar meydana gelebilir.

→ Pompayı kapalı basma tarafına doğru maks. 5 dakika çalıştırınız.

Emme tarafında su beslemesinin olmaması halinde pompadaki su ısınabilir, böylece dışarı sıcak su çıkması nedeniyle yaralanmalar meydana gelebilir.

→ Pompanın şebeke bağlantısını kesiniz, suyun soğumasını bekleyiniz ve yeniden devreye almadan önce emme tarafında su beslemesi olmasını sağlayınız.

Pompanın su şebekesine bağlanması durumunda, içilmez suyun geri emilmesinin engellenmesi için ülke öze özgü sıhhi tesisat talimatlarına riayet edilmelidir.

→ Lütfen bir sıhhi tesisat uzmanına danışınız.

Pompanın kuru çalıştırılmaması için lütfen emme hortumu ucunun daima basılan madde içerisinde bulunmasına dikkat ediniz.

→ Her devreye alma öncesinde pompayı taşana kadar (yakl. 2 ila 3 l) basma sıvısıyla doldurunuz!

Kum ve basılan sıvı içerisindeki aşındırıcı maddeler daha çabuk aşınmaya ve gücün azalmasına neden olur.

→ Kumlu su için bir pompa filtresi kullanınız.

Kirli suyun basılması, örn. taşlar, çam iğneleri vb., pompanın zarar görmesine neden olabilir.

→ Kirli su basmayınız.

2. MONTAJ



TEHLİKE! Yaralanma!

Ürün istemeden çalışırsa yaralanma tehlikesi söz konusudur.

→ Ürünü, monte etmeden önce akım beslemesinden ayırın.

Pompanın kurulması:

Kurulum yerinin sağlam ve temiz olması ve pompaya güvenli bir duruş sağlaması gerekir.

→ Pompayı suya güvenli bir mesafede (en az 2 m) kurun.

Pompa, düşük hava neminin ve havalandırma ağızlarının bulunduğu sahada yeterli havalandırmanın olduğu bir yerde kurulmalıdır. Duvarlara olan mesafe en az 5 cm olmalıdır. Havalandırma ağızları üzerinden kir (örn. kum veya toprak) emilmemelidir.

Emme ve basınç tarafındaki plastik bağlantı parçaları sadece manuel olarak sıkılabilir.

Hortumu emme tarafına bağlayın [Şek. A1]:

Emme tarafında su hortumu geçme sistemleri kullanmayınız!

→ Emme tarafında vakuma dayanıklı bir emme hortumu, **örneğin 1411 ürün numaralı GARDENA emme donanımı veya 1729 ürün numaralı GARDENA delme su kuyusu emme hortumu kullanın.**

Tekrar emme süresini kısaltmak için pompanın kapatılması sonrasında emme hortumunun otomatik olarak boşalmasını önleyen geri akış durdurmalı bir emme hortumu kullanımını tavsiye ediyoruz.

1. Pompa bağlantı parçasını ② emme tarafının ① bağlantısına vidalayın.
2. Vakuma dayanıklı emme hortumunu ③ pompa bağlantı parçasına ② bağlayın ve hava sızdırmayacak şekilde vidalayın.
3. 4 m üzerindeki emme yüksekliklerinde: Emme hortumunu ③ ilave olarak tespit edin (örn. bir ahşap kazığa bağlayın).
Pompa emme hortumunun ağırlığından kurtarılır.

Hortumu basınç tarafına bağlayın [Şek. A2]:

Pompa bağlantısı bir ④ 33,3 mm'lik (G 1") iç dişli ile donatılmıştır.

GARDENA bağlantı sistemi için, örneğin 1745 ürün numaralı bir GARDENA pompa bağlantı parçası gereklidir (üründe teslimat kapsamındadır).

GARDENA geçme sistemi üzerinden 19 mm (3/4")/ 16 mm (5/8") ve 13 mm (1/2") hortumlar bağlanabilir.

Hortum çapı	Pompa bağlantısı	
13 mm (1/2")	GARDENA Pompa bağlantı parçası	Ürün 1750
16 mm (5/8")	GARDENA Musluk bağlantısı GARDENA Hortum bağlantısı	Ürün 18202 Ürün 18216
19 mm (3/4")	GARDENA Pompa bağlantı parçası	Ürün 1752

Pompanın optimize edilmiş besleme kapasitesinden, 19 mm'lik (3/4") hortumların, örneğin

– 1752 ürün numaralı GARDENA pompa bağlantı parçası

ile veya 25 mm'lik (1") hortumların

– 7115 ürün numaralı dış dişliye sahip GARDENA kolay bağlantı dişli parçası/7103 ürün numaralı hızlı bağlantı hortum parçası ile bağlanması sayesinde faydalanılır.

1. **Sadece 9014 numaralı ürün** için pompa bağlantı parçasının dış dişlisinde sızdırmazlık bandı ⑥ kullanmalısınız.
2. Pompa bağlantı parçasını ② basınç tarafı ④ bağlantısına vidalayın.
3. Basınç hortumunu ⑤ pompa bağlantı parçası ② ile bağlayın.

Birden fazla hortumun/ bağlantı cihazının paralel bağlantısında, doğrudan pompa bağlantı parçasının ② üzerine vidalanabilen

– 8193/8194 ürün numaralı GARDENA 2'li veya 4'lü su dağıtıcısı, 940 ürün numaralı GARDENA ikiz musluk

kullanımını tavsiye ederiz.

3. KULLANIM



TEHLİKE! Yaralanma!

Ürün istemeden çalıştırma yaralanma tehlikesi söz konusudur.

→ Ürünü, bağlamadan, ayarlamadan veya taşımadan önce akım beslemesinden ayırın.

Su pompalamak [Şek. O1/O2]:



DİKKAT! Pompanın kuru çalışması!

→ Pompayı her devreye alımdan önce taşana kadar su (yakl. 2 ila 5 l) ile doldurun.

1. Dolu ağızdaki ⑦ vidaları ⑥ el ile çevirerek açın.
2. Suyu, taşana kadar (yakl. 2 ila 5 l) dolum ağız ⑦ üzerinden doldurun.
3. Dolu ağızdaki ⑦ vidaları ⑥ eliniz ile sıkın (pense kullanmayın) kapatın.
4. Basınç hattındaki olası mevcut kapatma valflerini açın (bağlantı cihazları, su durması, vs.).
5. Emme işlemi sırasında, havanın sızabilmesi için basınç hortumunda ⑤ kalan suyu boşaltın.
6. Pompayı akım beslemesine bağlayın.
7. Basınç hortumunu ⑤ en az 1 m dikey olarak pompanın üzerinde yukarıya doğru tutun, açma/kapama şalterine ⑧ basın ve pompa emene kadar bekleyin.

→ Pompa yakl. 5 dakika sonra su taşımıyorsa, pompayı kapatın (açma/kapama şalterine ⑧ basın) (bkz. 6. HATA GİDERME).

Pompa, dolum ağız ⑦ üzerinden taşacak kadar doldurulduysa ve basınç hortumu ⑤, bu işlem sırasında ve kendiliğinden emme sırasında basınç hortumu ⑤ üzerinden pompadan su çıkmayacak şekilde yukarı doğru tutulduysa belirtilen 7 m'lik maksimum kendiliğinden emme seviyesine ulaşılır.

Pas oluşumu: 9014 ürün numaralı pompa döküm demirden bir gövdeye sahiptir. Bu nedenle su temasından sonra pas oluşur (bu pompaya zarar vermez ve garantinin bir parçası değildir). Bu nedenle çalıştırdıktan sonra başta paslı su akabilir.

4. BAKIM



TEHLİKE! Yaralanma!

Ürün istemeden çalıştırma yaralanma tehlikesi söz konusudur.

→ Ürünü, bakımını yapmadan önce akım beslemesinden ayırın.

Pompayı durulayın:

Klorlu suyun pompalanmasından sonra pompa durulanmalıdır.

1. Pompalanan su berraklaşana kadar hafif bir temizlik maddesi ilavesiyle (örn. deterjan) ılık su (en fazla 35 °C) pompalayın.
2. Artıkları atık imha yasası yönetmelikleri uyarınca imha edin.

5. DEPOLAMA

Devre dışına çıkarma [Şek. S1]:

Pompa, dona karşı dayanıklı değildir!

Ürün çocukların erişemeyeceği yerlerde muhafaza edilmelidir.

1. Pompayı akım beslemesinden ayırın.
2. Gerekirse emme tarafının tüm kapatma organlarını kapatın.
3. Tüm çıkarma yerlerini açın.
Basınç tarafında basınç kalmaz.
4. Dolu ağızdaki ⑦ vida bağlantısını ⑥ ve su tahliye tapasını ⑨ açın.
Pompa boşaltılır.
5. Pompayı kuru, kapalı ve donmaya karşı emniyetli bir yerde muhafaza edin.

Tasfiye:

(2012/19/AB sayılı yönetmelik uyarınca)



Ürün normal ev çöpü ile birlikte tasfiye edilmemelidir. Geçerli yerel çevre koruma talimatları uyarınca tasfiye edilmelidir.

ÖNEMLİ!

→ Ürünü geri dönüşüm toplama noktaları üzerinden atığa ayırın.

6. HATA GİDERME



TEHLİKE! Yaralanma!

Ürün istemeden çalıştırma yaralanma tehlikesi söz konusudur.

→ Ürünün hatalarını gidermeden önce ürünü akım beslemesinden ayırın.

Çarkın çözülmesi [Şek. T1]:

Kir nedeniyle sıkışmış bir türbin çarkı gevşetilebilir.

→ Hareket çarkının ⑩ milini bir tornavida ile çevirin.

Bu sayede sıkışmış türbin çarkı gevşetilir.

Sorun	Muhtemel neden	Çözümü
Pompa çalışıyor, fakat emmiyor	Sızdıran veya hasarlı emme hortumu.	→ Emme hattını hasar bakımından kontrol edin ve bunu hava sızdırmayacak şekilde yalıtın.
	Pompa su ile doldurulmadı.	→ Pompayı doldurun (bkz. 3. KULLANIM).

Sorun	Muhtemel neden	Çözümü
Pompa çalışıyor, fakat emmiyor	Doldurulan basma sıvısı kendiliğinden emme işlemi sırasında basma tarafına bağlanmış hortum üzerinden boşalıyor.	→ 1. Pompayı bir kez daha doldurun (bkz. 3. KULLANIM). 2. Pompanın tekrar devreye alınması sırasında basınç hortumunu, pompa emiş yapana kadar dik bir şekilde yaklaşık 1 m pompanın üzerinde yukarıya doğru tutun.
	Mutlak vakuma dayanıklı bir bağlantı GARDENA emme hortumları (bakınız 8. AKSESUAR) kullanılması sayesinde elde edilir.	
	Dolum ağzındaki vidalı bağlantı sızdırıyor.	→ Contayı kontrol edin (gerekirse değiştirin) ve vidaları sıkın (pense kullanmayın).
	Basma tarafı kapalı veya basma hortumunda artık su bulunduğu için hava çıkamıyor.	→ Basınç hattında bulunan kapatma valfini açın (örneğin igne) veya basınç hortumunu boşaltın.
	Bekleme süresine uyulmadı.	→ Pompayı açın ve azami 5 dakika bekleyin.
	Emme hortumundaki emme filtresi veya geri akış stopu tıkanmış.	→ Filtreyi veya geri akış durdurucusunu temizleyin.
	Çok yüksek emiş yüksekliği.	→ Emiş yüksekliğini azaltın.
	Diğer emme problemlerinde geri akış stoplu GARDENA emme hortumlarını (bakınız 8. AKSESUAR) kullanınız ve devreye almadan önce dolun ağzı üzerinden basma sıvısı doldurunuz.	

Pompa çalışmıyor veya çalışma sırasında aniden duruyor	Termik koruma şalteri aşırı ısınma nedeniyle pompayı kapattı.	→ Azami sıvı sıcaklığına dikkat edin (35 °C).
	Pompada elektrik yok.	→ Sigortaları ve elektrikli soket bağlantılarını kontrol edin.
	RCD şalteri devreye girdi (hatalı akım).	→ Pompayı akım beslemesinden ayırın ve GARDENA servisine başvurun.
	Pompa açık değil.	→ Açma/kapatma şalterini açık konumuna getirin.

Pompa çalışıyor fakat randıman aniden düşüyor	Emme hortumunun ucunu suda değil.	→ Emme hortumunun ucunu suya daha derin daldırın.
	Emme filtresi veya geri akış stopu tıkalı.	→ Emme filtresini veya geri akış durdurucusunu temizleyin.
	Emme tarafında sızıntı var.	→ Sızıntıyı gidirin.
	Türbin çarkı bloke.	→ Hareket çarkını çözün.

Hidrolik bölümünde ses oluşumu	Yoğun akışlarda (örn. açık hortum çıkışı, bağlantı cihazı olmadan) pompanın hidrolik bölümünde gürültülü sesler meydana gelebilir. Bunun bir zararı yoktur ve pompada bir hasara neden olmaz. Gürültü sesi akışın küçük bir miktar değiştirilmesi (örn. bağlantı cihazının hafif açılması/kapatılması) ile giderilebilir.	
---------------------------------------	---	--

BİLGİ: Farklı arıza durumlarında lütfen GARDENA servis merkezine başvurun. Onarım çalışmaları sadece GARDENA servis merkezleri veya GARDENA tarafından yetkilendirilen uzman bayiler tarafından gerçekleştirilebilir.

7. TEKNİK ÖZELLİKLER

Bahçe pompası	Birim	Değer (Ürün 9010)	Değer (Ürün 9014)	Değer (Ürün 9015)
Nominal güç	W	600	800	800
Şebeke gerilimi	V (AC)	230	230	230
Şebeke frekansı	Hz	50	50	50
Maks. basma miktarı	l/h	3000	3700	3700
Maks. basınç / Maks. tahliye kafası	bar / m	3,5 / 35	4,1 / 41	4,1 / 41
Maks. kendiliğinden emme seviyesi	m	7	7	7
İzin verilen iç basınç (basınç tarafı)	bar	6	6	6
Bağlantı kablosu	m	1,5 (H07RN-F)	1,5 (H07RN-F)	1,5 (H07RN-F)
Ağırlık	kg	5,3	8,2	6,1
Ses gücü seviyesi $L_{WA}^{1)}$ ölçülen / garantili	dB(A)	77 / 80	77 / 80	75 / 78
Güvensizlik $K_{WA}^{2)}$		3	2,36	2,52
Maks. madde sıcaklığı	°C	35	35	35

Uygulanan ölçüm yöntemi: ¹⁾ RL 2000/14/EU ²⁾ ISO 4871

8. AKSESUAR

GARDENA Emme hortumları	Bükülmeye ve vakuma dayanıklı, isteğe bağlı Ürün 1720/1721 (19 mm (3/4")/25 mm (1")) metrelilik ürün olarak, bağlantı armatürleri olmadan veya sabit uzunluk olarak komple bağlantı armatürleri ile birlikte Ürün 1411/1418 temin edilebilir.	
GARDENA Emme Hortumu Bağlantı Parçası	Emme tarafındaki bağlantı için.	Ürün 1723/1724
GARDENA Pompa Bağlantı Seti	Basma tarafındaki bağlantı için.	Ürün 1750/1752
GARDENA Geri akış stoplu emme filtresi	Metrelilik ürün olan emme hortumuna takmak için.	Ürün 1726/1727/1728
GARDENA Pompa ön filtresi	Özellikle kumlu maddelerin basılması için tavsiye edilir.	Ürün 1730/1731
GARDENA Elektronik basınç şalteri	İşletme basıncına bağlı olarak pompayı otomatik olarak açar veya kapatır. Kuru çalışma emniyeti ile.	Ürün 1739
GARDENA Çakma kuyu emme hortumu	Pompanın çakma kuyuya veya sabit borulara vakuma dayanıklı şekilde bağlanması için. Uzunluk 0,5 m. İki tarafı 33,3 mm, (G 1) iç diş ile.	Ürün 1729
GARDENA Yüzen emme ünitesi	Su yüzeyinin altındaki kirsiz emme için.	Ürün 1417
GARDENA Pompa bağlantı parçası	GARDENA bağlantı sistemini basınç tarafına bağlamak için.	Ürün 1745

9. SERVİS/GARANTİ

Servis:

Lütfen arka sayfadaki adres ile iletişime geçin.

Garanti beyanı:

Garanti talebi durumunda, sunulan servisler karşılığında sizden ücret alınmaz. GARDENA Manufacturing GmbH, tüm yeni orijinal GARDENA ürünleri için, özel kullanım koşulu ile bayiden yapılan ilk satın almadan itibaren 2 yıllık bir garanti sunuyor. İkincil piyasadan satın alınan ürünler için bu üretici garantisini geçerli değildir. Bu garanti, materyal ya da fabrikasyon hataları nedeniyle meydana geldiği kanıtlanan tüm ürün kusurlarına yöneliktir. Bu garanti, tamamen işlevsel bir ürün değişimi sağlayarak veya bize gönderilen hatalı ürünü ücretsiz olarak onararak yerine getirilir. Bu iki seçenek arasında seçim yapma hakkına sahibiz. Servis, aşağıdaki hükümlere tabidir:

- Ürün, çalıştırma talimatlarındaki öneriler uyarınca, hedeflenen amaç için kullanılmış olmalıdır.
- Ne alıcı ne de başka üçüncü bir şahıs, ürünü açmayı veya onarmayı denedi.
- İşletim için sadece orijinal GARDENA yedek ve aşınma parçaları kullanılır.
- Satın alma makbuzunun ibrazı.

Parça ve bileşenlerin (örneğin, bıçakların, bıçak sabitleme parçalarının, türbinlerin, aydınlatma maddelerinin, V kayışlarının ve dişli kayışlarının, hareket çarklarının, hava filtrelerinin, bujilerin) normal aşınması, görsel değişiklikler, aşınma ve kullanım parçaları, garanti kapsamına dahil değildir.

Bu üretici garantisini, yedek parça teslimatı ve belirtilen koşullar altında yapılan onarım ile sınırlıdır. Üretici olarak bize karşı sunulan, maddi tazminat gibi diğer talepler, üretici garantisine göre asılsızdır. Bu üretici garantisini, elbette bayiye/satıcıya karşı yasal ve sözleşmede belirlenen garanti taleplerini **etkilememektedir**.

Üretici garantisini, Federal Almanya Cumhuriyeti yasalarına tabidir.

Garanti durumunda lütfen bize arzalı ürünü, satın alma makbuzunun bir nüshası ve bir hata açıklaması ile birlikte gönderi ücreti ödenmiş bir şekilde GARDENA servis adresine gönderin.

Aşınma parçaları:

Hareket çarkı aşınan bir parçadır ve böylece garanti kapsamı dışındadır.

BG Градинска помпа

1. ТЕХНИКА НА БЕЗОПАСНОСТ	78
2. МОНТАЖ	79
3. ОБСЛУЖВАНЕ	79
4. ТЕХНИЧЕСКО ОБСЛУЖВАНЕ	79
5. СЪХРАНЕНИЕ	79
6. ОТСТРАНЯВАНЕ НА ПОВРЕДИ	80
7. ТЕХНИЧЕСКИ ДАННИ	80
8. АКСЕСОАРИ	80
9. СЕРВИЗ/ГАРАНЦИЯ	81

Превод на оригиналната инструкция.



Този продукт може да се използва от деца на възраст от 8 години и по-големи и лица с намалени физически, сетивни или умствени способности или липса на опит и познания, когато те са под надзор или са били инструктирани относно безопасната употреба на продукта и разбират произтичащите от това рискове. Деца не трябва да играят с продукта. Почистване и потребителска техническа поддръжка не трябва да се извършва от деца без надзор. Препоръчваме използването на продукта да се извършва от лица над 16 годишна възраст. Никога не работете с продукта, когато сте уморени, болни или под въздействието на алкохол, наркотици или лекарства.

Употреба по предназначение:

Градинската помпа GARDENA е предназначена за изпомпване на подземна и дъждовна вода, водопроводна вода и вода съдържаща хлор в частни и хоби градини.

Изпомпвани течности:

С градинската помпа GARDENA може да бъде изпомпвана само вода.

При употреба на помпата за усиляване на налягането, не трябва да се превишава максимално допустимото вътрешно налягане от 6 bar (напорна страна). Изходното налягане за повишаване и помпено налягане се сумират.

- **Пример:** Макс. налягане при крана за вода = 2,5 bar, Налягане на градинската помпа Арт. 9010 = 3,5 bar, Общо налягане = 6,0 bar.

Продуктът не е подходящ за продължителна експлоатация (режим на непрекъсната циркулация).



ОПАСНОСТ! Контузии!

→ Не трябва да се изпомпват солена вода, мръсна вода, разяждащи, лесно запалими или експлозивни вещества (напр. бензин, керосин или нитроразтвор), масла, котелно гориво и хранителни продукти.

1. ТЕХНИКА НА БЕЗОПАСНОСТ

ВАЖНО!

Прочетете внимателно инструкцията за експлоатация и я запазете за бъдещи справки.

Символи върху продукта:



Прочетете инструкцията за експлоатация.

Общи указания по техника на безопасност

Безопасност на електрическите уреди



ОПАСНОСТ! Токов удар!

Опасност от нараняване от електрически ток.

→ Продуктът трябва да бъде защитен с електричество през автоматичен прекъсвач, действащ при повреда или изтичане на ток (RCD) с номинален ток на изключване от максимум 30 mA.



ОПАСНОСТ! Опасност от нараняване!

Опасност от нараняване от електрически ток.

→ Изключете продукта от електрическата мрежа, преди да извършите техническо обслужване или да замените детайли. Контактът трябва да бъде в зоната на зрителното Ви поле.

По-безопасна работа

Температурата на водата не трябва да превишава 35 °C.

Помпата не трябва да бъде използвана, когато във водата има хора.

Замърсяване на течността може да бъде причинено от изтичане на смазочни материали.

Защитен прекъсвач

Защитен термпрекъсвач:

В случай на претоварване, помпата се изключва посредством вградена-та термична защита на мотора. След достатъчно охлаждане на мотора, помпата отново е готова за работа.

Допълнителни указания по техника на безопасност

Безопасност на електрическите уреди



ОПАСНОСТ! Сърдечен арест!

Този продукт образува електромагнитно поле по време на работа. Това поле може при определени обстоятелства да окаже влияние върху начина на функциониране на активни или пасивни медицински импланти. За да се изключи рискът от ситуации, които биха могли да доведат до тежки или смъртоносни наранявания, лицата с медицински имплант трябва преди употреба на този продукт да се консултират със своя лекар и производителя на импланта.

Кабели

При използване на удължителни кабели, същите трябва да отговарят на минималните сечения в следващата таблица:

Напрежение	Дължина на кабела	Сечение
230 – 240 В/50 Гц	До 20 м	1,5 мм ²
230 – 240 В/50 Гц	20 – 50 м	2,5 мм ²



ОПАСНОСТ! Токов удар!

Опасност от нараняване от електрически ток.

→ Изключете продукта от електрическата мрежа, преди извеждане от експлоатация, техническо обслужване или отстраняване на повреда.

Помпата трябва да се монтира стабилно и устойчива на наводнения и да се обезопаси срещу падане. Разположете помпата на безопасно разстояние (мин. 2 м.) от изпомпваната течност. Като допълнителна защита може да се използва одобрен защитен прекъсвач.

→ Моля, консултирайте се с електротехник.

Ако захранващият кабел на този уред се повреди, за да се избегнат рискове, той трябва да бъде заменен от производител, негов сервизен представител или лице с подобна квалификация.

Пазете щепсела и захранващия кабел от топлина, масло и остри ръбове. Не носете помпата за кабела и не използвайте кабела, когато изваждате щепсела от контакта.

Не оставяйте помпата на дъжд и не използвайте помпата в мокра или влажна среда.

Проверявайте редовно свързващия кабел.

Винаги преди употреба на помпата извършвайте визуална проверка (особено на кабела и щепсела).

Повредена помпа не трябва да бъде използвана. В случай на повреда помпата непременно трябва да бъде проверена от сервиз на GARDENA.

Когато използвате нашите помпи с генератор, трябва да се спазват предупредителните указания на производителя на генератора.

Лична безопасност



ОПАСНОСТ! Опасност от задушаване!

Дребните детайли могат лесно да бъдат погълнати. Полиетиленовата торба представлява опасност от задушаване за малките деца. Дръжте малките деца далеч по време на монтажа.



ОПАСНОСТ! Опасност от нараняване от гореща вода!

При продължителна работа (> 5 мин) със затворената напорна страна е възможно водата в помпата да се загрее и така да се стигне до нараняване с гореща вода.

→ Помпата да се оставя да работи със затворена напорна страна макс. 5 мин.

При липса на подаване на вода от страната на засмукване, водата в помпата може да се загрее и при излизането на водата да се стигне до нараняване с гореща вода.

→ Изключете помпата от захранването, оставете водата да се охлади и преди повторно пускане се уверете за подаването на вода от страната на засмукване.

При свързване на помпата към системата за водоснабдяване трябва да се спазят санитарните разпоредбите на съответната държава, за да бъде предотвратено всмукването на непитейна вода.

→ Моля, консултирайте се със специалист по санитарна техника.

За предотвратяване работа на сухо на помпата, моля внимавайте, края на засмукващия маркуча винаги да се намира в изпомпваната течност.

→ Преди всяко въвеждане в експлоатация напълвайте помпата с изпомпвана течност до преливника (около 2 до 3 л.)!

Пясък и други абразивни вещества в изпомпваната течност водят до по-бързо износване и намаляване на мощността.

→ При вода съдържаща пясък използвайте предфилтър за помпи.

Подаването на замърсена вода, напр. камъни, елхови иглички и др., може да доведе до повреждане на помпата.

→ Не изпомпвайте замърсена вода.

2. МОНТАЖ



ОПАСНОСТ! Контузии!

Риск от нараняване ако продуктът се включи неволно.

→ Изключете продукта от електрозахранването, преди да сглобите продукта.

Разполагане на помпата:

Мястото на разполагане трябва да бъде стабилно и сухо и на помпата да се осигури безопасно положение.

→ Разположете помпата на безопасно разстояние (мин. 2 м.) от водата.

Помпата трябва да бъде разположена на място с ниска влажност и достатъчна вентилация в зоната на вентилационните отвори. Отстоянието от стени трябва да бъде минимум 5 см. През вентилационните отвори не трябва да бъде засмуквана мръсотия (напр. пясък или почва).

Пластмасовите приставки от страната на засмукване и напорната страна трябва да бъдат стягани само на ръка.

Свързване на маркуча към страната на засмукване [фиг. A1]:

От страната на засмукване не използвайте втъкващи се системни елементи за маркучи!

→ Използвайте на страната на засмукване устойчив на вакуум засмукващ маркуч, напр. **GARDENA Засмукващ маркуч Арт. 1411** или **GARDENA Засмукващ маркуч за дренажни отвори Арт. 1729**.

За да бъде съкратено времето за повторно засмукване се препоръчва използването на смукателен маркуч с възвратен клапан, който предотвратява самостоятелното изпразване на смукателният маркуч след изключване на помпата.

- Завинтете фитинга за помпи ② във връзката на страната на засмукване ①.
- Свържете устойчивия на вакуум засмукващ маркуч ③ с фитинга за помпи ② и го завинтете херметически.
- При височини на изпомпване над 4 м.: Укрепете засмукващия маркуч ③ допълнително (напр. вържете към дървен клин). Помпата се освобождава от тежестта на засмукващия маркуч.

Свързване на маркуча към напорната страна [фиг. A2]:

Помпената връзка ④ е снабдена с 33,3 мм (G 1") вътрешна резба. За бърза връзка GARDENA е необходим GARDENA Фитинг за помпи Арт. 1745 (е включен в доставката).

Чрез системата за свързване GARDENA могат да бъдат свързани 19 мм (3/4")-/16 мм (5/8")- и 13 мм (1/2")-маркучи.

Диаметър на маркуча Помпена връзка

13 mm (1/2")	GARDENA Комплект за свързване към помпа	Арт. 1750
16 mm (5/8")	GARDENA Приставка за свързване към кран с резба	Арт. 18202
	GARDENA Конектор за маркуч	Арт. 18216
19 mm (3/4")	GARDENA Комплект за свързване към помпа	Арт. 1752

Оптимално използване на мощността на изпомпване на помпата се постига чрез свързване на 19 мм (3/4")-маркучи заедно с напр.

– **GARDENA Комплект за свързване към помпа Арт. 1752,**

или на 25 мм (1")-маркучи с

– **GARDENA Съединение с резба за бързо свързване с външна резба Арт. 7115/Съединение за маркучи за бързо свързване Арт. 7103.**

- Само за Арт. 9014:** Използвайте уплътняваща лента ⑤ на външната резба на фитинга за помпи.
- Завинтете фитинга за помпи ② във връзката на напорната страна ④.

- Свържете напорния маркуч ⑤ с фитинга за помпи ②.

При паралелно свързване на повече от един маркуч/уред за включване препоръчваме използването на

– **GARDENA Приставка с 2 или 4 разклонения Арт. 8193/8194, GARDENA Приставка с 2 разклонения Арт. 940,**

които се завинтват директно върху фитинга за помпи ②.

3. ОБСЛУЖВАНЕ



ОПАСНОСТ! Контузии!

Риск от нараняване ако продуктът се включи неволно.

→ Изключете продукта от електрозахранването, преди да свържете, настройвате или пренасяте продукта.

Изпомпване на вода [фиг. O1/O2]:



ВНИМАНИЕ! Работа на сухо на помпата!

→ Напълнете помпата преди всяка експлоатация до преливника (около 2 до 5 л.) с вода.

- Завъртете винтовия фитинг ⑥ на тръбната наставка за пълнене ⑦ на ръка.
- Напълнете вода през тръбната наставка за пълнене ⑦ до преливника (около 2 до 5 л.).
- Затворете винтовия фитинг ⑥ на тръбната наставка за пълнене ⑦ на ръка (не използвайте клещи).
- Отворете евентуално наличните спирателни клапани в напорния тръбопровод (уреди за включване, конектор с автоматичен стоп, и др.).
- Изпразнете останалата вода в напорния маркуч ⑤, за да може да излезе въздуха по време на процеса на засмукване.
- Свържете помпата с електрозахранването.
- Дръжте напорния маркуч ⑤ мин. 1 метър вертикално над помпата нагоре, натиснете прекъсвача за вкл./изкл. ⑧ и изчакайте докато помпата засмуче.

→ **Ако след около 5 минути помпата не изпомпва вода, изключете помпата (натиснете прекъсвача за вкл./изкл. ⑧) (виж 6. ОТСТРАНЯВАНЕ НА ПОВРЕДИ).**

Посочената максимална самозасмукваща дълбочина от 7 метра се постига само когато помпата е напълнена до преливника през отвора за пълнене ⑦, и по време на самостоятелното засмукване напорният маркуч ⑤ се държи нагоре така, че от помпата през напорния маркуч ⑤ да не може да изтече вода.

Образуване на ръжда: Помпата Арт. 9014 има чугунен корпус. След контакт с вода може да се образува ръжда (това не поврежда помпата и не е част от гаранцията). Затова след включване първоначално може да потече ръждива вода.

4. ТЕХНИЧЕСКО ОБСЛУЖВАНЕ



ОПАСНОСТ! Контузии!

Риск от нараняване ако продуктът се включи неволно.

→ Изключете продукта от електрозахранването, преди да извършите техническо обслужване на продукта.

Промиване на помпата:

След изпомпване на хлорирана вода, помпата трябва да бъде промита.

- Помпайте хладка вода (макс. 35 °C) евент. като добавите мек почистващ препарат (напр. препарат за измиване на съдове), докато изпомпваната вода стане бистра.
- Изхвърлете остатъците съгласно указанията на Закона за отстраняване на отпадъците.

5. СЪХРАНЕНИЕ

Сваляне от експлоатация [фиг. S1]:

Помпата не е устойчива на замръзване!

Продуктът трябва да бъде съхраняван на недостъпно за деца място.

- Изключете помпата от електрозахранването.

2. Затворете при нужда всички спирателни устройства от страната на засмукване.
3. Отворете всички точки за вземане на вода.
Напорната страна остава без налягане.
4. Отворете винтовия фитинг ⑥ на тръбната наставка за пълнене ⑦ и пробката за източване на водата ⑨.
Помпата се изпразва.
5. Съхранявайте помпата на сухо, затворено и защитено от замръзване място.

Изхвърляне:

(съгласно Директива 2012/19/ЕС)



Продуктът не трябва да бъде изхвърлян заедно с обикновените битови отпадъци. Той трябва да бъде изхвърлен съгласно действащите местни разпоредби за опазване на околната среда.

ВАЖНО!

→ Изхвърлете продукта на или чрез Вашия местен събирателен пункт за рециклиране.

6. ОТСТРАНЯВАНЕ НА ПОВРЕДИ



ОПАСНОСТ! Контузии!

Риск от нараняване ако продуктът се включи неволно.

→ Изключете продукта от електрозахранването, преди да отстраните повреди по продукта.

Освобождение на работното колело [фиг. Т1]:

Затегнато от замърсяване работно колело на помпата може да бъде освободено.

→ Завъртете вала на работното колело ⑩ с отвертка.

По този начин се освобождава затегнатото работно колело на помпата.

Проблем	Възможна причина	Отстраняване
Помпата работи, но не засмуква	Нехерметичен или повреден засмукващ тръбопровод.	→ Проверете засмукващия тръбопровод за повреди и го уплътнете херметически.
	Помпата не се напълва с вода.	→ Напълнете помпата (виж 3. ОБСЛУЖВАНЕ).
	Напълнената изпомпвана течност изтича при процеса на самозасмукване през маркуча свързан към напорната страна.	→ 1. Напълнете помпата още веднъж (виж 3. ОБСЛУЖВАНЕ). 2. Дръжте при повторно започване на работа с помпата напорния маркуч около 1 метър вертикално нагоре над помпата, докато помпата засмуче.
	Абсолютно вакуумно плътно свързване се постига чрез използването на GARDENA засмукващи маркучи (виж 8. АКЕСОАРИ).	
	Винтовото съединение на тръбната наставка за пълнене не е херметично.	→ Проверете уплътнението (при нужда заменете) и затегнете винтовото съединение (не използвайте клеши).
	Въздухът не може да излезе, защото напорната страна е затворена или в напорния маркуч има остатъчна вода.	→ Отворете намиращите се в напорния тръбопровод спирателни клапани (напр. пръскачка) или изпразнете напорния маркуч.
	Не се спазва времето за изчакване.	→ Включете помпата и изчаквайте до 5 минути.
Засмукващият филтър или защитата срещу връщане в засмукващия маркуч са запушени.	→ Почистете филтъра или възвратния клапан.	
Твърде висока дълбочина на засмукване.	→ Намалете височината на засмукване.	
При други проблеми при засмукването използвайте GARDENA засмукващи маркучи с предпазител за обратно засмукване (виж 8. АКЕСОАРИ) и преди въвеждане в експлоатация напълнете с изпомпвана течност през тръбната наставка за пълнене.		

Проблем	Възможна причина	Отстраняване
Помпата не тръгва или спира внезапно по време на работа	Защитният термoppeкъсвач е изключил помпата поради претоварване.	→ Внимавайте за максималната температура на течността (35 °C).
	Помпата няма ток.	→ Проверете предпазителите и електрическите конектори.
	Защитният прекъсвач е сработил (утечен ток).	→ Изключете помпата от електрическата мрежа и се обърнете към сервиз на GARDENA.
	Помпата не е включена.	→ Натиснете бутона за Вкл./Изкл.
Помпата работи, но дебита внезапно пада	Краят на засмукващия маркуч не е във водата.	→ Натопете края на засмукващия маркуч по-дълбоко във водата.
	Замърсен смукателен филтър или възвратен клапан.	→ Почистете филтъра или възвратния клапан.
	Нехерметичност от страната на засмукване.	→ Отстранете теча.
	Работното колело на помпата блокира.	→ Развийте работното колело.

Поява на шум в хидравликата

При високи дебити (напр. отворен изход на маркуч, без аксесоар) в зоната на хидравликата на помпата може да се стигне до появата на шум. Същият не е опасен и не води до повреда на помпата. Шумът може да бъде отстранен чрез незначителна промяна на дебита (напр. леко отваряне/затваряне на приставка).



УКАЗАНИЕ: При други повреди се обръщайте към Вашия сервизен център на GARDENA. Ремонтите трябва да бъдат изпълнявани само от сервизният център на GARDENA, както и от специализираните търговци, които са оторизирани от GARDENA.

7. ТЕХНИЧЕСКИ ДАННИ

Градinska помпа	Марка	Стойност (Арт. 9010)	Стойност (Арт. 9014)	Стойност (Арт. 9015)
Номинална мощност	W	600	800	800
Напрежение на мрежата	V (AC)	230	230	230
Честота на мрежата	Hz	50	50	50
Макс. дебит	л/ч	3000	3700	3700
Макс. налягане / макс. напорна височина	бар / м	3,5 / 35	4,1 / 41	4,1 / 41
Макс. самозасмукваща дълбочина	м	7	7	7
Допустимо вътрешно налягане (напорна страна)	бар	6	6	6
Захранващ кабел	м	1,5 (H07RN-F)	1,5 (H07RN-F)	1,5 (H07RN-F)
Тегло	кг	5,3	8,2	6,1
Ниво на звуковата мощност $L_{WA}^{(1)}$ измерено / гарантирано	дБ (A)	77 / 80	77 / 80	75 / 78
Погрешност $K_{WA}^{(2)}$		3	2,36	2,52
Макс. температура на водата	°C	35	35	35

Метод на измерване съгласно: ¹⁾ RL 2000/14/EU ²⁾ ISO 4871

8. АКЕСОАРИ

GARDENA Засмукващи маркучи	Устойчив на пречупване и вакуумно устойчив, продава се на метър Арт. 1720/1721 (19 мм (3/4")/25 мм (1")) без арматури или на фиксирана дължина Арт. 1411/1418 комплект с фитинги.	
GARDENA Фитинги към засмукващия маркуч	За свързване откъм смукателната страна.	Арт. 1723/1724
GARDENA Комплект за свързване към помпа	За свързване откъм напорната страна.	Арт. 1750/1752
GARDENA Смукател с възвратен клапан	За оборудване на засмукващ маркуч-доставян като дължина.	Арт. 1726/1727/1728
GARDENA Филтър за помпи	Препоръчва се особено при изпомпване на пясъчлива вода.	Арт. 1730/1731

GARDENA Електронен пресостат със защита срещу работа на сухо	Автоматично включва или изключва помпата в зависимост от работното налягане Със защита срещу работа на сухо.	Арт. 1739
GARDENA Засмукващ маркуч за дренажни отвори	За устойчиво вакуумизирано свързване на помпата към дренажни отвори или тръбни системи. Дължина 0,5 м. От двете страни с 33,3 мм, (G 1)-вътрешна резба.	Арт. 1729
GARDENA Плаващ смукател	За засмукване без замърсяване под водната повърхност.	Арт. 1417
GARDENA Фитинг за помпа	За свързване на бърза връзка GARDENA на напорната страна.	Арт. 1745

9. СЕРВИЗ/ГАРАНЦИЯ

Сервиз:

Моля, свържете се чрез адреса на обратната страна.

Гаранционна карта:

В случай на гаранционен иск Вие не дължите заплащане за оказаните услуги.

GARDENA Manufacturing GmbH предоставя за всички оригинални нови продукти GARDENA 2 години гаранция от датата на закупуване при търговеца, ако продуктите са били използвани само за лични нужди. Гаранцията на производителя не важи за продукти, придобити на вторичен пазар. Тази гаранция се отнася за всички сериозни дефекти на продукта, които са следствие от дефект в материала или производствен дефект. Тази гаранция се изпълнява чрез предоставяне на напълно функционален продукт за подмяна или чрез ремонт на повредения продукт, изпратен до нас безплатно; ние си запазваме правото да избираме между тези възможности. Тази услуга подлежи на следните разпоредби:

- Продуктът е използван по предназначение съгласно препоръките в инструкциите за работа.
- Не са правени опити за отваряне или ремонт на продукта от купувача или от трето лице.
- За експлоатацията са използвани само оригинални резервни и бързоизносващи се детайли на GARDENA.
- Представяне на касовия бон.

Нормалното износване на части и компоненти (например по ножове, детайлите за закрепване на ножове, турбини, осветителни тела, клиновидни и зъбчати ремъци, работни колела, въздушни филтри, запалителни свещи), визуалните промени, както и износващи се части и компоненти, са изключени от гаранцията.

Тази гаранция на производителя се ограничава до доставката за замяна и ремонта съгласно горните условия. Други претенции срещу нас като производител, като например обезщетение за щети, не се основават на гаранцията на производителя. Тази гаранция на производителя разбира се **не** покрива действащите закони и договорни гаранционни претенции спрямо дилъра/търговеца.

Гаранцията на производителя подлежи на законодателството на Федерална република Германия.

В случай на гаранция, моля, изпратете дефектния продукт заедно с копие на касовия бон за закупуване и описание на повредата, с платени пощенски такси до посочения адрес на сервиз на GARDENA.

Бързоизносващи се части:

Работното колело е бързоизносващ се детайл и затова е изключен от гаранцията.

SQ Pompë e kopshtit

1. SIGURIA	81
2. MONTIMI	82
3. PËRDORIMI	82
4. MIRËMBAJTJA	83
5. MAGAZINIMI	83
6. NDREQJA E GABIMEVE	83
7. TË DHËNAT TEKNIKE	83
8. AKSESORË	84
9. SERVISI/GARANCIA	84

Përkthimi i mënyrës së përdorimit nga origjinali.



Ky produkt mund të përdoret nga fëmijët mbi 8 vjeç si dhe nga persona me aftësi të kufizuara fizike, sensorike dhe mentale ose me mungesë përvoje dhe dijes, nëse ato do të jenë nën monitorim ose nëse janë instruktuar në lidhje me përdorimin e sigurt të produktit dhe kuptojnë rreziqet që rezultojnë nga kjo gjë. Fëmijët nuk lejohen të luajnë me produktin. Pastrimi dhe mirëmbajtja nga ana e përdoruesit nuk lejohet të kryhet nga fëmijë nëse nuk janë në monitorim. Ne këshillojmë përdorimin e produktit vetëm nga të rinjtë duke filluar nga 16 vjeç. Mos e përdorni pajisjen asnjëherë kur jeni jeni të lodhur ose të sëmurë nën efektin ose nën efektin e substancave narkotike, alkoolit apo medikamenteve.

Përdorimi i parashikuar:

Pompa e kopshtit GARDENA është projektuar për pompimin e ujërave nëntokësore dhe të shiut, të ujërave të rrjetit të ujësjellësit dhe ujërave që përmbajnë klor në kopshtet e shtëpisë dhe hobi.

Lëngjet për t'u pompaur:

Me GARDENA pompë e kopshtit duhet të pompohet vetëm ujë.

Gjatë përdorimit të pompës për shtimin e presionit, nuk duhet kaluar presioni maksimal i brendshëm i lejuar prej 6 bar (në krah të shkarkimit). Presioni i shkarkimit mblidhet me presionin e pompës.

- **Shembull:** Presioni në rubinet = 2,5 bar, presioni maks. i pompës së kopshtit Art. 9010 = 3,5 bar, presioni total = 6,0 bar.

Produkti nuk është i përshtatshëm për një përdorim për një kohë të gjatë (riqarkullim i vazhdueshëm).



RREZIK! Plagosje!

→ **Nuk duhet të pompohen ujë me kripë, ujë i ndotur, lëngje gërryes, lehtësisht të djegshme, agresive ose lëngje shpërthyes (p.sh. benzina, nafta ose holluesi nitrogjeni), vajra, vaj ngrohjeje dhe ujë për konsum ushqimor.**

1. SIGURIA

ME RËNDËSI!

Lexoni me kujdes manualin e përdorimit dhe ruajeni atë që ta lexoni më vonë.

Simbolet mbi produkt:



Lexoni manualin e përdorimit.

Këshilla të përgjithshme sigurie

Siguria elektrike



RREZIK! Goditja elektrike!

Rrezik plagosjeje nga rryma elektrike.

→ Produkti duhet të furnizohet me rrymë elektrike nëpërmjet një ndërprerësi diferencial (RCD) me një rrymë nominative aktivizimi prej maksimumi 30 mA.



RREZIK! Rrezik plagosjeje!

Rrezik plagosjeje nga rryma elektrike.

→ Shkëputeni produktin nga rrjeti para se të mirëmbani ose ndëroni pjesë. Për ta bërë këtë, priza duhet të gjendet në zonën tuaj pamore.

Përdorimi i sigurt

Temperatura e ujit nuk duhet të tejkalojë 35 °C.

Pompa nuk lejohet të përdoret kur në ujë ka njerëz.

Ndotja e lëngut mund të shkaktohet nga rrjedhja e lubrifikantëve.

Ndarësit e qarkut

Ndarësi termik i qarkut:

Në rast mbingarkese, pompë fiket nga ndarësit termik të integruar të qarkut. Pas ftohjes së mjaftueshme të motorit, pompa është gati përsëri për përdorim.

→ Mbusheni pompën para çdo vënieje në punë deri në tejmbushje (rreth 2 deri 5 l) me ujë.

- Rrotulloni vidhosjen ⑥ në grykën mbushëse ⑦ me dorë.
- Mbushni ujë mbi grykën mbushëse ⑦ deri në tejmbushje (rreth 2 deri 5 l).
- Fiksioni vidhosjen ⑥ në grykën mbushëse ⑦ me dorë (mos përdorni pinca).
- Hapni valvulat ndarëse, nëse ka, në tubin e presionit (pajisje lidhëse, ndalimi i ujit, etj.).
- Zbrazi ujin e mbetur në zorrën e presionit ⑤, në mënyrë që ajri të mund të dalë gjatë procesit të thithjes.
- Lidheni pompën me furnizimin me energji elektrike.
- Mbajeni zorrën e presionit ⑤ min. 1 m vertikalisht mbi pompë lat, shtypni çelësin Ndezur/Fikur ⑧ dhe pritni derisa pompa të ketë thithur.

→ Nëse pompa pas 5 minutash nuk pompon ujë, fikeni pompën (shtypni çelësin Ndezur/Fikur ⑧) (shih 6. NDREQJA E GABIMEVE).

Lartësia maksimale e dhënë e vetëthithjes prej 7 m arrihet vetëm kur pompa është tejmbushur përmes grykës mbushëse ⑦ deri në tejmbushje dhe zorra e presionit ⑤ gjatë vetëthithjes mbahet aq lart, saqë të mos dalë ujë nga pompa nëpërmjet zorrës së presionit ⑤.

Formimi i ndryshkut: Pompa Art. 9014 ka një kasë prej gize. Prandaj, pas kontaktit me ujë formohet ndryshk (ky nuk e dëmton pompën dhe nuk është pjesë e garancisë). Prandaj, pas ndezjes, në fillim mund të dalë ujë me ndryshk.

4. MIRËMBAJTJA



RREZIK! Plagosje!

Rrezik plagosje nëse produkti startohet pa vëmendje.

→ Shkëputni produktin nga furnizimi me energji para se ta mirëmbani produktin.

Larja e pompës:

Pas pompimit të ujit me klor pompa duhet të lahet.

- Pomponi ujë të vakët (max 35° C) duke shtuar një detergjent të butë (p.sh. pastrues) derisa uji i pompuar të jetë i pastër.
- Asgjësoni mbetjet sipas direktivave të ligjit për asgjësimin e mbetjeve.

5. MAGAZINIMI

Nxjerrja jashtë funksionimit [Fig S1]:

Pompa nuk është e mbrojtur kundër ngricës!

Produkti duhet të ruhet në vende jo të aksesueshme nga fëmijët.

- Shkëputeni pompën nga furnizimi me energji.
- Nëse nevojitet, mbyllni të gjitha organet e ndalimit në anën e thithjes.
- Hapni të gjitha pikat e shkarkimit.
Ana e presionit bëhet pa ajër.
- Hapni vidhosjen ⑥ në grykën mbushëse ⑦ dhe vidën e shkarkimit të ujit ④.
Pompa do të zbrazet.
- Ruajeni pompën në një vend të thatë, të mbyllur dhe të sigurt kundër ngricave.

Asgjësimi:

(në përputhje me Direktivën 2012/19/EU)



Produkti nuk lejohet të asgjësohet me mbetjet normale të shtëpisë. Ai duhet të asgjësohet në përputhje me rregulloret lokale të mbrojtjes së mjedisit.

ME RËNDËSI!

→ Asgjësojeni produktin nëpërmjet qendrës tuaj vendore të grumbullimit dhe riciklimit.

6. NDREQJA E GABIMEVE



RREZIK! Plagosje!

Rrezik plagosje nëse produkti startohet pa vëmendje.

→ Shkëputeni produktin nga furnizimi me energji para se të ndreqni defektin e produktit.

Lirimi i helikës [Fig T1]:

Mund të jetë shkaktuar nga mbeturinat e mbetura në rrethin e brendshëm.

→ Rrotulloni boshtin e helikës ⑩ me një kaçavidë.

Në këtë mënyrë çlirohet rrethi i brendshëm nga mbeturinat.

Problemi	Shkaku i mundshëm	Ndihma
Pompa punon, por nuk thith	Tuba jo të hermetizuar ose të dëmtuar.	→ Kontrolloni nëse tubi i thithjes ka dëmtimet dhe izoloni hermetikisht.
	Pompa nuk është mbushur me ujë.	→ Mbushni pompën (shih 3. PËRDORIMI).
	Lëngu qarkullues i hedhur në pompë, derdhet nëpërmjet procesit të thithjes nëpërmjet tubit që është vendosur në anën e presionit.	→ 1. Mbushni pompën edhe një herë (shih 3. PËRDORIMI). 2. Mbajeni, gjatë rivënies në punë të pompës, zorrën e presionit rreth 1 m vertikalisht mbi pompë lat, derisa pompa të ketë thithur.
	Një lidhje absolute e hermetizuar arrihet nëpërmjet përdorimit të tubave GARDENA (shih 8. AKSESORË).	
	Vidhosja në vendin e mbushjes nuk është e vidhosur hermetikisht.	→ Kontrolloni guarnicionin (nëse nevojitet, zëvendësojeni) dhe fiksoni filetat (mos përdorni pinca).
	Ajri nuk mund të dalë sepse ana e presionit është e mbyllur ose ka akoma ujë në tubin e presionit.	→ Hapni valvulat ndarëse që gjenden në tubin e presionit (p.sh. spërkatja) ose zbrazi zorrën e presionit.
	Nuk u respektua koha e pritjes.	→ Ndizeni pompën dhe pritni deri në 5 minuta.
	Filtri i thithjes ose pengesa e kthimit të ujit është e bllokuar.	→ Pastroni filtrin ose parandaluesin e rrjedhës së kundërt.
	Lartësi thithjeje tepër e lartë.	→ Ulini lartësinë e thithjes.
	Për probleme të tjera me thithjen, përdorni tuba me pengesat për kthimin e ujit GARDENA (shih 8. AKSESORË) dhe përpara vënies në përdorim mbusheni me lëngje qarkullues.	

Pompa nuk punon dhe ndalon papritur së funksionuari	Ndarësi termik i qarkut e ka fikur pompën për shkak të mbinxehjes.	→ Vini re temperaturën maksimale të lëngut (35° C).
	Pompa nuk ka energji elektrike.	→ Kontrolloni siguresat dhe lidhjet elektrike.
	Çelësi RCD është aktivizuar (rymë me defekt).	→ Shkëputni pompën nga ushqimi me energji dhe kontakton GARDENA Service.
	Pompa nuk është ndezur.	→ Shtypni çelësin Ndezur/Fikur në Ndezur.
Pompa funksionon, por fuqia e qarkullimit ulët papritur	Skaji i zorrës së thithjes nuk është në ujë.	→ Zhyteni skajin e zorrës së thithjes më thellë në ujë.
	Është bllokuar filtri thithës ose pengesa e kthimit të ujit.	→ Pastroni filtrin e thithjes ose parandaluesin e rrjedhës së kundërt.
	Mos-hermetizimi në anën thithëse.	→ Mënjaoni mungesën e hermeticitit.
	Rrethi brendshëm është i bllokuar.	→ Lironi helikën.

Krijim zhurme në sektorin hidraulik

Në raste të rrjedhave të larta (p.sh. dalje e hapur e zorrës, pa aparat lidhës), në pjesën hidraulike të pompës, mund të përcillet me një zhvillim të lehtë zhurme. Por kjo është e padëmshme dhe nuk rezulton me dëmtimin e pompës. Zhurma mund të largohet me ndryshime të vogla të rrjedhjes (p.sh. me anë të hapjes/mbylljes së lehtë të një aparati lidhës).



KËSHILLË: Në rast defektesh të tjera ju lutemi, drejtojeni qendrës tuaj të servisit GARDENA. Riparimet lejohen të kryhen nga qendrat e servisit GARDENA si dhe nga tregtarët e specializuar të cilët janë të autorizuar nga GARDENA.

7. TË DHËNAT TEKNIKE

Pompë e kopshtit	Njësia	Vlera (Art. 9010)	Vlera (Art. 9014)	Vlera (Art. 9015)
Fuqia nominale	W	600	800	800
Tensioni i rrjetit	V (AC)	230	230	230
Frekuenca e rrjetit	Hz	50	50	50
Sasia maks. thithëse	l/h	3000	3700	3700

RS

Pompë e kopshtit	Njësia	Vlera (Art. 9010)	Vlera (Art. 9014)	Vlera (Art. 9015)
Presioni maks./Iartësia maks. e hedhjes së ujit	bar / m	3,5 / 35	4,1 / 41	4,1 / 41
Iartësia maks. e tërheqjes së ujit	m	7	7	7
Presioni i brendshëm i lejuar (ana e thithjes)	bar	6	6	6
Kabllloja lidhëse	m	1,5 (H07RN-F)	1,5 (H07RN-F)	1,5 (H07RN-F)
Pesha	kg	5,3	8,2	6,1
Niveli i fuqisë akustike $L_{WA}^{1)}$ i matur / i garantuar Pasiguria $k_{WA}^{2)}$	dB(A)	77 / 80 3	77 / 80 2,36	75 / 78 2,52
Temperatura maks. e lëndëve të qarkullueshme	°C	35	35	35

Procesi i matjes në përputhje me: ¹⁾ RL 2000/14/EU ²⁾ ISO 4871

8. AKSESORË

GARDENA Tubat thithës	Rezistente ndaj përthyerjes dhe hermetike, sipas dëshirës janë të disponueshme materialet e Art. 1720/1721 (19 mm (3/4")/25 mm (1")) pa armatura lidhëse ose si gjatësi fikse Art. 1411/1*8 e pajisur me të gjithë armaturën lidhëse.	
GARDENA Pjesë lidhëse e tubit thithës	Për lidhjen e anës thithëse.	Art. 1723/1724
GARDENA Pjesë lidhëse e pompës	Për lidhjen në anën e presionit.	Art. 1750/1752
GARDENA Filtër thithës me ndalim të rikthimit të rrjedhjes	Për pjesën e tubit thithës materiali mund të matet.	Art. 1726/1727/1728
GARDENA Parafiltra për pompën	Veçanërisht sugjerohen për mbrojtjen nga qarkullimi i rërës me ujë.	Art. 1730/1731
GARDENA Çelës presioni elektrik	Ndez dhe fik pompën automatikisht në varësi të presionit të aktivitetit. Me siguresë ndaj thatësirës.	Art. 1739
GARDENA Tub burimi – tub thithës	Për lidhjen e hermetizuar të pompës me burime nëntokësore ose me tuba të palëvizshëm. Gjatësia 0,5 m. Me të dyja anët 33,3 mm, spirale e brendshme (G 1).	Art. 1729
GARDENA Thithja pluskuese	Për thithjen pa papastërti poshtë sipërfaqes së ujit.	Art. 1417
GARDENA Pjesa e lidhjes së pompës	Në lidhje të sistemit të lidhjes GARDENA në anën e presionit.	Art. 1745

9. SERVISI/GARANCIA

Servisi:

Ju lutemi kontaktoni në adresë në pjesën e pasme.

Deklarata e garancisë:

Në rastin e një pretendimi për garanci, nuk keni detyrime financiare për shërbimet e përfituara.

Për të gjithë produktet e reja origjinale GARDENA, GARDENA Manufacturing GmbH jep 2 vjet garanci nga data e blerjes së parë nga tregtari, nëse produktet janë përdorur ekskluzivisht në sektorin privat. Kjo garanci e prodhuesit nuk vlen produkte të blera nga një treg dytësor. Kjo garanci i referohet të gjitha defekteve kryesore të produktit, të cilat mund të provohen se janë shkaktuar për shkak të gabimeve të materialit ose në fabrikim. Kjo garanci përmbushet duke ofruar një produkt zëvendësues tërësisht funksional ose duke riparuar produktin defektiv që na dërgohet falas; ne ruajmë të drejtën të zgjedhim midis këtyre dy mundësive. Ky shërbim u nënshtrohet dispozitave të mëposhtme:

- Produkti është përdorur për qëllimin e synuar sipas rekomandimeve në udhëzimet e punës.
- As blerësi dhe as një palë e tretë nuk janë përpjekur ta hapin apo ta riparojnë produktin.
- Për operim janë përdorur vetëm pjesë këmbimi dhe konsumimi origjinale GARDENA.
- Paraqitja e kuponit tatimor.

Garancia nuk përfshin konsumimin normal të pjesëve dhe komponentëve (për shembull në thika, në pjesët e fiksimit të thikave, turbina, mjete ndriçimi, rripa trapezoidale dhe rripa të dhëmbëzuar, helika, filtra ajri, kandela), ndryshimet optike, si dhe pjesët e konsumimit dhe përdorimit.

Garancia e prodhuesit kufizohet në dërgesën zëvendësuese dhe riparimin pas kushteve të sipërpërmendura. Pretendime të tjera kundër nesh si

prodhues, si p.sh. për zhdëmtim, nuk mbulohen nga garancia e prodhuesit. Kjo garanci e prodhuesit **nuk** prek të drejtat ligjore dhe kontraktuale ekzistuese për garancinë kundrejt tregtarit/shitësit.

Garancia e prodhuesit është objekt i së drejtës të Republikës Federale të Gjermanisë.

Kur bëhet fjalë për një rast garancie, lutemi, dërgojeni produktin me defekt së bashku me një kopje të kuponit tatimor dhe përshkrimin e gabimit, me pullën e mjaftueshme, në adresën e servisit GARDENA.

Pjesët e konsumit:

Helika është pjesë konsumi dhe kështu e përjashtuar nga garancia.

ET Aiapump

1. OHUTUS	84
2. MONTAAŽ	85
3. KÄSITSEMINE	86
4. HOOLDUS	86
5. HOIULEPANEK	86
6. TÖRGETE KÖRVALDAMINE	86
7. TEHNILISED ANDMED	87
8. LISATARVIKUD	87
9. TEENINDUS/GARANTII	87

Instruktsioonide algupärandi tõlge.



Seda toodet võivad kasutada vähemalt 8 aasta vanused ja vanemad lapsed ning piiratud füüsiliste, sensoorsete või vaimsete võimetega isikud ning puudulike kogemuste ja teadmistega isikud, kui neil on järelevaataja või kui neid on toote turvalise kasutamise osas juhendatud ning nad mõistavad sellest tulenevaid ohtusid. Lapsed ei tohi tootega mängida. Puhastust ega kasutaja poolset hooldust ei tohi lapsed teha ilma järelevaatajata. Me soovitame, et toodet kasutaks vähemalt 16-aastased isikud. Ärge mitte kunagi kasutage antud toodet, kui te olete väsinud, haige või alkoholi, uimastite või ravimite mõju all.

Otstarbele vastav kasutamine:

GARDENA Aiapump on ette nähtud põhja- ja vihmavee, kraanivee ning klooritud vee pumpamiseks era- ja harrastusaedades.

Pumbatavad vedelikud:

GARDENA aiapumbaga tohib pumbata ainult vett.

Pumba kasutamisel surve suurendamiseks ei tohi ületada maksimaalselt lubatud siserõhku (6 baari, survepool). Tõstetud väljundrõhk ja pumba rõhk tuleb omavahel liita.

- **Näide:** Rõhk veekraani juures = 2,5 bar, aiapumba art. nr. 9010 maksimaalne rõhk = 3,5 bar, kogurõhk = 6,0 bar.

Toode ei sobi pikaajaliseks käitamiseks (pideva tsirkulatsiooniga käitamiseks).



OHT! Kehavigastuste oht!

→ Pumbata ei tohi soolast vett, reovett, sööbivaid, kergesti süttivaid või plahvatusohtlikke aineid (nt bensiini, petrooleumi, nitrolahustit), õlisid, kütteõli ja toiduaineid.

1. OHUTUS

TÄHELEPANU!

Lugege kasutusjuhend hoolikalt läbi ja hoidke see uuesti lugemiseks alles.

Tootel olevad sümbolid:



Lugege kasutusjuhendit.

Rohkem kui ühe vooliku/ühendatud seadme paralleelse ühendamise puhul soovitage kasutada

- GARDENA 2- või 4-käigulist jagajat (art. nr. 8193/8194), GARDENA 2-käigulist klappi (art. nr. 940),

mida saab keerata otse pumba ühendusdetalli ② peale.

3. KÄSITSEMINE



OHT! Kehavigastuste oht!

Vigastuste oht, juhul kui toode kogemata käivitub.

→ Enne, kui toodet ühendama, seadistama või transportima hakkate, ühendage toode voolutoitest lahti.

Vee pumpamine [joonis O1/O2]:



TÄHELEPANU! Pump töötab kuivalt!

→ Täitke pump enne igat kasutuselevõttu kuni ülevooluni (ca 2 kuni 5 l) veega.

1. Keerake täiteotsikul ⑦ olev keermesühendus ⑥ käega otsa.
2. Lisage vett täiteotsiku ⑦ kaudu kuni ülevooluni (ca 2 bis 5 l) juurde.
3. Keerake täiteotsikul ⑦ olev keermesühendus ⑥ käega tugevasti kinni (ärge kasutage tange).
4. Avage võimalikud survevoolikus olemasolevad sulgurklapid (ühendusseadmed, veesulgur jne).
5. Tühjendage survevoolikus ⑤ olev jääkvesi, selleks et õhk saaks sissetõmbeprotsessi ajal välja pääseda.
6. Ühendage pump voolutoitega.
7. Hoidke survevoolikut ⑤ minimaalselt 1 m vertikaalselt pumba kohal ülespoole, vajutage sisse/välja lüliti ⑧ ja oodake, kuni pump on sisse tõmmanud.

→ Kui pump ca 5 minuti pärast vett ei pumpa, siis lülitage pump välja (vajutage sisse/välja lüliti ⑧) (vt 6. TÕRGETE KÕRVALDAMINE).

Äranäidatud maksimaalne iseseisva sissetõmbe kõrgus 7 m saavutatakse ainult siis, kui pump on täiteotsiku ⑦ kaudu kuni ülevooluni täidetud ning kui survevoolikut ⑤ hoitakse seejuures ja iseseisva sissetõmbe ajal sedavõrd ülespoole, et vesi ei saaks survevooliku ⑤ kaudu pumbast välja pääseda.

Rooste teke: pump (art. nr. 9014) on varustatud malmist korpusega. Pärast kokkupuudet veega hakkab seetõttu tekkima rooste (see ei kahjusta pumpa ja ei ole garantii koostisosaks). Seetõttu võib pärast sisselülitamist alguses välja tulla roostet sisaldavat vett.

4. HOOLDUS



OHT! Kehavigastuste oht!

Vigastuste oht, juhul kui toode kogemata käivitub.

→ Enne, kui hakkate toodet hooldama, ühendage toode voolutoitest lahti.

Pumba läbilõputamine:

Pärast klooritud vee pumpamist peab pumba läbi lõputama.

1. Pumbake leiget vett (maksimaalselt 35 °C), vajaduse korral lisades õrna puhastusvahendit (nt nõudepesuvahendit), kuni pumbatav vesi muutub selgeks.
2. Korraldage jääkide jäätmekäitlus vastavalt jäätmeseaduse suunistele.

5. HOIULEPANEK

Kasutuselt kõrvaldamine [joonis S1]:

Pump ei ole pakasekindel!

Toodet peab säilitama lastele ligipääsmatuna.

1. Ühendage pump voolutoitest lahti.
2. Sulgege vajaduse korral kõik imipooli sulgurseadised.
3. Avage kõik tühjenduskohad. Survepool muutub rõhuvabaks.
4. Avage täiteotsikul ⑦ olev keermesühendus ⑥ ja vee tühjenduskork ⑨. Pump tühjendatakse.
5. Pange pump hoiule kuiva, suletud ja pakasekindlasse kohta.

Kasutuselt kõrvaldamine:

(vastavalt direktiivile 2012/19/EL)



Toodet ei tohi kasutuselt kõrvaldada koos tavaliste olmejäätmetega. Selle peab kasutuselt kõrvaldama vastavalt kehtivatele kohalikele keskkonnakaitse eeskirjadele.

TÄHELEPANU!

→ Kõrvaldage toode kasutuselt oma kohaliku taaskasutuse kogumisjaama kaudu või selle abil.

6. TÕRGETE KÕRVALDAMINE



OHT! Kehavigastuste oht!

Vigastuste oht, juhul kui toode kogemata käivitub.

→ Enne, kui hakkate toote tõrkeid kõrvaldama, ühendage toode voolutoitest lahti.

Tiiviku vabastamine [joonis T1]:

Prahiga kinni jäänud tiiviku saab uuesti liikuma panna.

→ Pöörake tiiviku ⑩ võlli kruvikeeraja abil. Nii hakkab kinni jäänud tiivik uuesti liikuma.

Probleem	Võimalik põhjus	Kõrvaldamine
Pump töötab, aga ei ime	Imemisvoolik lekib või on kahjustunud.	→ Kontrollige, ega imivoolikul pole kahjustusi, ja tihendage see õhukindlalt.
	Pumpa ei täidetud veega.	→ Täitke pump (vt 3. KÄSITSEMINE).
	Täidetud vedelik voolab imemise alguses survepoolele ühendatud vooliku kaudu ära.	→ 1. Täitke pump veelkord (vt 3. KÄSITSEMINE). 2. Hoidke pumba uuesti kasutuselevõttul survevoolikut ca 1 m vertikaalselt pumba kohal ülespoole, kuni pump on sisse tõmmanud.
	Vaakumile täiesti vastupidava ühenduse annavad GARDENA imemisvoolikud (vt 8. LISATARVIKUD).	
Täiteava ühendus lekib.		→ Kontrollige tihendit (vajaduse korral asendage see) ja tõmmake keermesühendus tugevasti kinni (ärge kasutage tange).
Õhk ei saa välja tulla, kuna survepool on kinni või survevoolikus on veel vett sees.		→ Avage survevoolikus olemasolevad sulgurklapid (nt pritsiga) või tühjendage survevoolik.
Ooteajast ei peetud kinni.		→ Lülitage pump sisse ja oodake kuni 5 minutit.
Imemisvooliku imemisfilter või tagasivooluklapp on ummistunud.		→ Puhastage filter või tagasivooluklapp.
Liiga kõrge imikõrgus.		→ Vähendage imikõrgust.
Muude imemisega seotud probleemide puhul kasutada GARDENA tagasivooluklapiga imemisvoolikuid (vt 8. LISATARVIKUD) ja täita enne kasutusele võtmist täiteava kaudu pumbatava vedelikuga.		
Pump ei käivitu või seisukub töö ajal äkki	Termokaitseüliti on pumba ülekuumenemise tõttu välja lülitatud.	→ Pidage kinni pumbatava vedeliku maksimaalsest temperatuurist (35 °C).
	Pumbal ei ole voolu.	→ Kontrollige kaitsmeid ja elektrilisi pistikühendusi.
	Rikkevoolukaitseüliti (RCD) on reageerinud (rikkevool).	→ Ühendage pump voolutoitest lahti ja pöörduge GARDENA teeninduse poole.
	Pump ei ole sisse lülitatud.	→ Vajutage sisse/välja lüliti asendisse „Sisse“.
Pump töötab, aga jõudlus langeb järsult	Imivooliku ots ei ole vees.	→ Sukeldage imivooliku ots sügavamale vette.
	Imemisfilter või tagasivooluklapp on ummistunud.	→ Puhastage imifilter või tagasivooluklapp.
	Lekk imemispoolel.	→ Kõrvaldage ebatihedus.
	Tiivik on blokeeritud.	→ Vabastage tiivik.
Müra teke hüdraulika piirkonnas	Suure läbivoolu (nt vooliku otsa ei ole midagi ühendatud) korral võib suurendada müra pumba hüdraulika piirkonnas. See on tavaline nähtus ega kahjusta pumpa. Müra kaob, kui läbivoolu veidi vähendada (nt külgeühendatud seadme avamise/sulgemisega).	



JUHIS: Palun pöörduge muude rikete korral oma GARDENA teeninduskeskusesse. Parandusi tohivad teha ainult GARDENA teeninduskeskused ning GARDENA poolt volitatud spetsialiseerunud jaemüüjad.

7. TEHNILISED ANDMED

Aiapump	Ühik	Väärtus (art. nr. 9010)	Väärtus (art. nr. 9014)	Väärtus (art. nr. 9015)
Nimivõimsus	W	600	800	800
Võrgupinge	V (AC)	230	230	230
Võrgusagedus	Hz	50	50	50
Max jõudlus	l/h	3000	3700	3700
Max rõhk/ pumpamiskõrgus	bar / m	3,5 / 35	4,1 / 41	4,1 / 41
Max imemiskõrgus	m	7	7	7
Lubatud siserõhk (survepoolel)	bar	6	6	6
Ühendusjuhe	m	1,5 (H07RN-F)	1,5 (H07RN-F)	1,5 (H07RN-F)
Kaal	kg	5,3	8,2	6,1
Müravõimsustase $L_{WA}^{1)}$ mõõdetud / garanteeritud Määramatus $k_{WA}^{2)}$	dB(A)	77 / 80 3	77 / 80 2,36	75 / 78 2,52
Max vee temperatuur	°C	35	35	35

Mõõtemetod vastavalt: ¹⁾ RL 2000/14/EU ²⁾ ISO 4871

8. LISATARVIKUD

GARDENA Imemisvoolikud	Murdmiskindlad ja vaakumile vastupidavad, valikuliselt meetri-kaup, art. nr. 1720/1721 (19 mm (3/4") / 25 mm (1")) ilma ühendusarmatuurideta või kindla pikkusega, art. nr. 1411/1418 koos ühendusarmatuuridega.	
GARDENA Imemisvooliku kinnituskomplekt	Imemispoolega ühendamiseks.	art. nr. 1723/1724
GARDENA Pumpaliitmiku komplekt	Survepoolega ühendamiseks.	art. nr. 1750/1752
GARDENA Imemisfilter tagasivooluklapiga	Imemisvoolikuga (meetrikaup) ühendamiseks.	art. nr. 1726/1727/1728
GARDENA Pumba eelfilter	Soovitatakse liiva sisaldavate vedelike pumpamiseks.	art. nr. 1730/1731
GARDENA Elektrooniline manomeeterlüliti	Lülitab pumba sõltuvalt töörõhust automaatselt sisse ja välja. Kuivkäigu kaitsega.	art. nr. 1739
GARDENA Imemisvoolik	Pumba vaakumile vastupidavaks ühendamiseks rammkaevu või jäikade torude külge. Pikkus 0,5 m, 33,3 mm, (G 1) sisekeere mõlemas otsas.	art. nr. 1729
GARDENA Ujuv äratõmme	Mustseabak sissetõmbeks allpool veepinda.	art. nr. 1417
GARDENA Pumba ühendusdetail	GARDENA pistiksüsteemi ühendamiseks survepoolele.	art. nr. 1745

9. TEENINDUS/GARANTII

Teenindus:

Palun võtke ühendust tagaküljel toodud aadressil.

Garantiideklaratsioon:

Garantiinõude korral ei nõuta teilt pakutud teenuste eest tasu.

GARDENA Manufacturing GmbH annab kõigile GARDENA uutele originaaltoodetele 2 aastat garantiid alates esmasest ostust edasimüüjalt, kui tooteid on kasutatud eranditult isiklikuks tarbeks. Teisesturult omandatud toodete osas käesolev tootja garantii ei kehti. Antud garantii puudutab kõiki olulisi tootel esinevaid puudusi, mis on tõendatult tekkinud materjali- või tootmisvigade tagajärjel. Kui see garantii kuulub täitmisele, siis kas tamitakse täisfunktsionaalne asendustoodet või parandatakse meile saadetud toode tasuta; jätame endale õiguse valida kahe nimetatud variandi vahel. Teenusele kehtivad järgmised eeldused.

- Toodet on kasutatud sihtotstarbeliselt, järgides kasutusjuhendis toodud soovitusi.
- Ei ostsja ega kolmandad isikud ei ole püüdnud toodet avada või parandada.
- Käitamisel kasutati ainult GARDENA varu- ja kuluosade originaale.

- Ostu tõendava dokumendi esitamine.

Osade ja komponentide tavapärase kulumine (näiteks teradel, terade kinnitustetailidel, turbiinidel, valgustusseadmetel, kiil- ja hammasrihmadel, tiivikutel, õhufiltritel, süüteküünladel), visuaalsed muutused ning kuluosad ja kulumaterjalidest osad on garantiist välistatud.

Tootja garantii piirdub asendustarne ja parandamisega vastavalt eespool nimetatud tingimustele. Teised meie kui tootja vastu suunatud nõuded, näiteks kahju hüvitamiseks, ei ole tootja garantiiga põhjendatud. Käesolev tootja garantii ei puuduta loomulikult edasimüüja/müüja vastu esitatavaid seadustes ja lepingutes sätestatud garantiitäitmise nõudeid.

Tootja garantii puhul kohaldatakse Saksamaa Liitvabariigi õigusnorme.

Garantii juhtumi korral saatke palun defektne toode koos ostu tõendava dokumendi koopia ja vea kirjeldusega piisavalt frankeerituna GARDENA teeninduse aadressile.

Kuluosad:

Tiivik on kuluosa ja seega garantii alt välistatud.

LT Sodo siurblys

1. SAUGA	87
2. SURINKIMAS	88
3. NAUDOJIMAS	89
4. TECHNINĖ PRIEŽIŪRA	89
5. LAIKYMAS	89
6. GEDIMŲ ŠALINIMAS	89
7. TECHNINIAI DUOMENYS	90
8. PRIEDAI	90
9. SERVISAS/GARANTIJA	90

Instrukcijos originalo vertimas.



Šio gaminiu gali naudotis vyresni nei 8 metų vaikai bei asmenys, turintys fizinių, sensorinių ar protinių sutrikimų, arba neturintys patirties ir žinių, jei jie dirba prižiūrimi arba išmokomi dirbti saugiai ir atpažįsta galimus pavojus. Vaikai negali su gaminiu žaisti. Draudžiama vaikams atlikti valymo ir naudotojo atliekamus techninės priežiūros darbus, jei jie yra neprižiūrimi. Šį gaminį rekomenduojame naudoti jaunimui tiksliai nuo 16 metų. Niekada nesinaudokite gaminiu pavargę, sergantys ar apsvaigę nuo alkoholio, narkotikų ar vaistų.

Naudojimas pagal paskirtį:

GARDENA Sodo siurblys yra skirtas gruntiniam, lietaus, vandentiekio ir chloruotam vandeniui siurbti privačiame namų ir mėgėjų sode.

Siurbiami skysčiai:

GARDENA sodo siurbliu galima siurbti tiksliai vandenį.

Naudojant siurbliį slėgio padidimui, maksimalus leistinas vidinis slėgis (slėginėje pusėje) neturi viršyti 6 barų. Didinamasis pradinis slėgis ir siurblio slėgis sumuojasi.

- **Pavyzdys:** Slėgis vandens čiaupe = 2,5 bar, maksimalus sodo siurblio gaminyje 9010 slėgis = 3,5 bar, bendras slėgis = 6,0 bar.

Šio gaminio negalima naudoti ilgą laiką (nuolatinės cirkuliacijos režimas).



PAVOJUS! Kūno sužalojimai!

→ Draudžiama siurbti sūrų vandenį, purviną vandenį, išdinančias, labai degias arba sprogias medžiagas (pvz., benzina, kt. naftos produktus, nitroskiediklius), alyvą, skystą kurą bei maisto produktus.

1. SAUGA

SVARBU!

Prašom atidžiai perskaityti eksploatavimo instrukciją ir ją išsaugoti, kad galėtumėte dar kartą perskaityti.

ET

LT

Norint vienu metu prijungti daugiau nei vieną žarną/laistymo priedą rekomenduojame naudoti

- **GARDENA dviejų arba keturių kanalų skirstytuvą, gaminy 8193/8194, GARDENA dvigubą čiaupo jungtį, gaminy 940,**

kuriuos galima priveržti tiesiai ant siurblio jungties ②.

3. NAUDOJIMAS



PAVOJUS! Kūno sužalojimai!

Jei gaminys įsijungia atsitiktinai, kyla sužalojimo pavojus.

- Prieš prijungdami, nustatydami arba transportuodami gaminį atjunkite jį nuo maitinimo tinklo.

Siurbti vandenį [pav. O1/O2]:



DĖMESIO! Siurblys veikia sausa eiga!

- Prieš pradėdami eksploatuoti sklidinai pripildykite siurblių vandeniu (apie 2 – 5 l).

1. Ranka atsukite srieginį sujungimą ⑥ ant pildymo atvamzdžio ⑦.
2. Sklidinai pripildykite vandens per pildymo atvamzdį ⑦ (apie 2 – 5 l).
3. Ranka prisukite srieginį sujungimą ⑥ ant pildymo atvamzdžio ⑦ (nenaudokite replių).
4. Jei yra, atidarykite uždarymo vožtuvus slėgio linijoje (laistymo priedai, vandens sustabdymo antgaliai ir t.t.).
5. Pašalinkite vandens likučius slėginėje žarnoje ⑤, kad įsiurbimo metu pasišalintų oras.
6. Prijunkite siurblių prie maitinimo tinklo.
7. Laikykite slėginę žarną ⑤ iškeltą statmenai virš siurblio ne mažiau kaip 1 m į viršų, paspauskite įjungimo/išjungimo mygtuką ⑧ ir palaukite, kol siurblys įsiurbia skystį.

- **Jei maždaug po 5 minučių siurblys nesiurbia vandens, siurblių išjunkite (paspauskite įjungimo/išjungimo mygtuką ⑧) (žr. 6. GEDIMŲ ŠALINIMAS).**

Nurodytas didžiausias 7 m savaiminio įsiurbimo aukštis pasiekiamas tik tuomet, kai siurblys pripildomas sklidinai per pildymo atvamzdį ⑦ ir savaiminio įsiurbimo metu slėginė žarna ⑤ laikoma pakelta tiek, kad per slėginę žarną ⑤ iš siurblio negalėtų pasišalinti vanduo.

Rūdžių susidarymas: Siurblio, gaminy 9014, korpusas yra iš ketaus. Todėl po sąlyčio su vandeniu susidaro rūdys (tai nekenkia siurbliui ir neįtako jo garantiją). Tad įjungus iš pradžių gali ištekėti vanduo su rūdimis.

4. TECHNINĖ PRIEŽIŪRA



PAVOJUS! Kūno sužalojimai!

Jei gaminys įsijungia atsitiktinai, kyla sužalojimo pavojus.

- Prieš atlikdami gaminio techninę priežiūrą atjunkite jį nuo maitinimo tinklo.

Praplauti siurblių:

Jei buvo siurbiamas chloruotas vanduo, siurblių reikia praplauti.

1. Siurbkite šiltą vandenį (maks. 35 °C) tol, kol siurbiamas vanduo bus skaidrus, galite pridėti švelnios valymo priemonės (pvz., indų ploviklio).
2. Likučius šalinkite pagal atliekų tvarkymo įstatymo nuostatas.

5. LAIKYMAS

Naudojimo pabaiga [pav. S1]:

Siurblys nėra atsparus šalnoms!

Gaminį laikykite vaikams neprieinamoje vietoje.

1. Atjunkite siurblių nuo maitinimo tinklo.
2. Prireikus siurbimo pusėje užsukite visus uždarymo įtaisus.
3. Atidarykite visas ėmimo angas. Slėgio pusėje nebelieka slėgio.
4. Atsukite srieginį sujungimą ⑥ ant pildymo atvamzdžio ⑦ ir vandens drenažinį varžtą ⑨. Iš siurblio išleidžiamas vanduo.
5. Laikykite siurblių sausoje, uždaroje ir nuo šalčio apsaugotoje vietoje.

Šalinimas:

(pagal Direktyvą 2012/19/ES)



Gaminio negalima šalinti su įprastomis buitinėmis atliekomis. Jį reikia šalinti pagal galiojančius vietinius aplinkosaugos reikalavimus.

SVARBU!

- Šalinkite gaminį vietiniame komunaliniame atliekų surinkimo ir perdirbimo punkte.

6. GEDIMŲ ŠALINIMAS



PAVOJUS! Kūno sužalojimai!

Jei gaminys įsijungia atsitiktinai, kyla sužalojimo pavojus.

- Prieš šalindami gaminio gedimus atjunkite jį nuo maitinimo tinklo.

Rotoriaus atsukimas [pav. T1]:

Dėl nešvarumų užstrigusį rotorių galima atlaisvinti.

- Atsuktuvu pasukite rotoriaus veleną ⑩.

Taip atlaisvinsite užstrigusį rotorių.

Problema	Galima priežastis	Sutrikimo / gedimo pašalinimas
Siurblys veikia, bet nesiurbia	Nesandari arba sugadinta siurbimo linija.	→ Patikrinkite siurbimo liniją, ar nesugadinta, ir ją sandariai užsandarininkite.
	Siurblys nepripildytas vandeniu.	→ Pripildykite siurblių (žr. 3. NAUDOJIMAS).
	[piltas siurbimo skystis išbėga savaiminio įsiurbimo metu per žarną, prijungtą prie slėginės pusės.	→ 1. Dar kartą pripildykite siurblių (žr. 3. NAUDOJIMAS). 2. Pradėdami vėl eksploatuoti laikykite slėginę žarną iškeltą statmenai virš siurblio apie 1 m į viršų, kol siurblys įsiurbia skystį.
	Visiškai vakuumui atsparus sujungimas galimas naudojant – GARDENA siurbimo žarnas (žr. 8. PRIEDA).	
	Nesandari jungtis su sriegiu šalia užpildymo angos.	→ Patikrinkite sandariklį (jei reikia, pakeiskite) ir priveržkite srieginį sujungimą (nenaudokite replių).
	Oras negali pasišalinti, nes slėginė pusė uždaryta arba likęs vanduo slėginėje žarnoje.	→ Atidarykite uždarymo vožtuvus, esančius slėgio linijoje (pvz., laistymo antgalius) ir išleiskite vandenį iš slėginės žarnos.
	Nebuvo laikytasi laukimo trukmės.	→ Įjunkite siurblių ir palaukite apie 5 minutes.
	Siurbimo žarnoje užsikimšęs siurbimo filtras arba atbulinės tėkmės vožtuvas.	→ Išvalykite filtrą arba atbulinės tėkmės vožtuvą.
	Per aukštas siurbimo aukštis.	→ Sumažinkite siurbimo aukštį.
	Iškilus kitoms įsiurbimo problemoms naudoti GARDENA siurbimo žarnas su atbulinės tėkmės vožtuvu (žr. 8. PRIEDA) ir prieš paleidžiant į eksploataciją pripildyti siurbiamu skysčiu per užpildymo angą.	
Siurblys neįsijungia arba staiga sustoja eksploatavimo metu	Dėl perkaitimo terminės apsaugos jungiklis išjungė siurblių.	→ Atkreipkite dėmesį į maksimalią skysčio temperatūrą (35 °C).
	Siurblys be elektrosrovės.	→ Patikrinkite saugiklius ir elektros kištukines jungtis.
	Suveikė skirtuminės srovės įtaisas (RCD) (srovės nuotėkis).	→ Atjunkite siurblių nuo maitinimo tinklo ir kreipkitės į GARDENA servisą.
	Neįjungtas siurblys.	→ Įjungimo/išjungimo jungiklį paspauskite į padėtį „Įjungti“.
Siurblys veikia, tačiau skysčio srautas staiga pradeda mažėti	Siurbimo žarnos galiukas ne vandenyje.	→ Panardinkite siurbimo žarnos galiuką į vandenį.
	Užsikimšęs siurbimo filtras arba atbulinės tėkmės vožtuvas.	→ Išvalykite siurbimo filtrą arba atbulinės tėkmės vožtuvą.
	Nuotėkis siurbimo pusėje.	→ Pašalinkite nesandarias vietas.
	Užblokuotas rotorius.	→ Atlaisvinkite rotorių.

Problema	Galima priežastis	Sutrikimo/gedimo pašalinimas
Atsiradę garsai hidraulikos srityje	Esant dideliems srautams (pvz., atidarytas žarnos išėjimas, be laistymo įtaiso), gali atsirasti garsas siurblio hidraulikos zonoje. Tai nėra pavojinga, ir siurblys dėl to nesusigadins. Šį garsą galima panaikinti šiek tiek pakeitus srautą (pvz., lengvai atidarius/ uždarius laistymo įtaisą).	



PASTABA: Kitų sutrikimų / gedimų atveju kreipkitės į GARDENA serviso centrą. Remontą gali atlikti tiksliai GARDENA serviso centrai bei specializuoti prekybininkai, kuriuos įgalioja firma GARDENA.

7. TECHNINIAI DUOMENYS

Sodo siurblys	Vienetas	Vertė (gaminys 9010)	Vertė (gaminys 9014)	Vertė (gaminys 9015)
Vardinė galia	W	600	800	800
Tinklo įtampa	V (AC)	230	230	230
Tinklo dažnis	Hz	50	50	50
Maksimalus našumas	l/h	3000	3700	3700
Maksimalus slėgis / maksimalus kėlimo aukštis	bar / m	3,5 / 35	4,1 / 41	4,1 / 41
Maksimalus siurbimo aukštis	m	7	7	7
Leistinas vidinis slėgis (slėgio pusėje)	bar	6	6	6
Maitinimo kabelis	m	1,5 (H07RN-F)	1,5 (H07RN-F)	1,5 (H07RN-F)
Svoris	kg	5,3	8,2	6,1
Garso galios lygis $L_{WA}^{1)}$ išmatuotas / garantuotas Neapibrėžtis $k_{WA}^{2)}$	dB(A)	77 / 80 / 3	77 / 80 / 2,36	75 / 78 / 2,52
Maksimali skysčio temperatūra	°C	35	35	35

Matavimo metodai pagal: ¹⁾ RL 2000/14/EU ²⁾ ISO 4871

8. PRIEDAI

GARDENA Siurbimo žarnos	Neužsilenkia ir atsparios vakuumui, parduodamos metrais be jungiamųjų detalių (19 mm (3/4") arba 25 mm (1")), gaminys 1720/1721 arba nustatyto ilgio pilnai su jungiamosiomis detalėmis, gaminys 1411/1418.	
GARDENA Siurbimo žarnos jungiamosios detalės	Skirtos jungti prie siurbimo pusės.	gaminys 1723/1724
GARDENA Siurblio jungimo rinkinys	Skirtas jungti prie slėginės pusės.	gaminys 1750/1752
GARDENA Siurbimo filtras su atbulinės tėkmės vožtuvu	Jungiamas su siurbimo žarnomis, parduodamomis metrais.	gaminys 1726/1727/1728
GARDENA Siurblio priešfiltris	Ypač rekomenduojama siurbiant smėlingą skystį.	gaminys 1730/1731
GARDENA Elektroninis manometrinis jungiklis	Priklausomai nuo darbinio slėgio automatiškai įjungia ir išjungia siurbį. Su sauso veikimo apsauga.	gaminys 1739
GARDENA Gręžtinių skylių siurbimo žarna	Siurbliui sandariai prijungti prie gręžtinių skylių arba standžių vamzdžių. Abejose pusėse su 33,3 mm (G 1) vidiniu sriegiu.	gaminys 1729
GARDENA Plūdinis nusiurbimo įtaisas	Įsiurbimui be nešvarumų žemiau vandens paviršiaus.	gaminys 1417
GARDENA Siurblio jungti	GARDENA jungčių sistemai prijungti prie slėgio pusės.	gaminys 1745

9. SERVISAS/GARANTIJA

Servisas:

Prašome kreiptis adresu, esančiu kitoje pusėje.

Garantijos dokumentas:

Jei atsitiks kas nors, kas numatyta garantiniame pareiškime, paslaugos teikėjas paslaugą teiks nemokamai.

GARDENA Manufacturing GmbH visiems originaliems naujiems GARDENA gaminiams suteikia 2 metų garantiją nuo pirmojo pirkimo dienos pas prekybininką, jei gaminiai buvo naudojami tiksliai asmeniniams tikslams. Antrinėse rinkose pirktiems gaminiams ši gamintojo garantija negalioja. Ši garantija taikoma visiems esminiems gaminio trūkumams, kurie akivaizdžiai atsirado dėl medžiagos defektų ar gamybos klaidų.

Garantija bus vykdoma suteikiant dirbantį pakaitinį produktą arba pataisant sugedusį mums nemokamai atsiųstą produktą; pasilikame sau teisę, kurią iš šių parinkčių pasirinkti. Ši paslauga teikiama atsižvelgiant į toliau nurodytas sąlygas.

- Įrenginys naudotas tik tiems tikslams, kuriems jis yra skirtas, kaip rekomenduojama naudojimo instrukcijoje.
- Nei pirkėjas, nei trečiasis asmuo nebandė atidaryti ar remontuoti gaminio.
- Eksplotavimui buvo naudojamos tiksliai originalios GARDENA atsarginės ir susidėvinčios dalys.
- Pateikiamas pirkimo dokumentas.

Įprastiniam dalių ir komponentų (pavyzdžiui, geležčių, geležčių tvirtinimo dalių, turbinų, elektros lemputių, trapecinių ir krumpliuotų diržų, rotorijų, oro filtrų, žvakių) susidėvimui, vizualiniams pokyčiams bei susidėvimui ir suvartojimo dalimis garantija netaikoma.

Gamintojo garantija apsiriboja pakeitimu arba trūkumų pašalinimu pagal anksčiau nurodytas sąlygas. Kitos pretenzijos mums, kaip gamintojui, pvz., dėl žalos atlyginimo, pagal gamintojo garantiją nėra pagrįstos. Ši gamintojo garantija, savaime suprantama, **neturi įtakos** prekybininkui/pardavėjui reiškiamoms garantinėms pretenzijoms pagal įstatymą arba sutartį.

Gamintojo garantijai taikoma Vokietijos Federacinės Respublikos teisė.

Garantiniu atveju prašom atsiųsti sugedusį gaminį su pirkimo dokumento kopija ir gedimo aprašymu apmokėjus siuntimo išlaidas GARDENA servisui adresu.

Susidėvinčios dalys:

Rotorius yra susidėvinti dalis, todėl jam garantija netaikoma.

LV Dārza sūknis

1. DROŠĪBA	91
2. MONTAŽA	91
3. LIETOŠANA	92
4. APKOPE	92
5. UZGLABĀŠANA	92
6. KLŪDU NOVĒRŠANA	92
7. TEHNISKIE DATI	93
8. PIEDERUMI	93
9. SERVISS/GARANTIJA	93

Originālās instrukcijas tulkojums.



Ar šo izstrādājumu drīkst strādāt tikai personas, kas ir vecākas par 8 gadiem. Personai ar ierobežotām psihiskām, fiziskām vai garīgām spējām, kā arī personas, kurām nav pietiekošas pieredzes un zināšanu, drīkst lietot izstrādājumu tikai citas personas uzraudzībā vai pēc instrukcijas par drošu izstrādājuma lietošanu un ar to saistītiem riskiem. Bērni nedrīkst spēlēt ar izstrādājumu. Bērni nedrīkst veikt izstrādājuma tīrīšanu un apkopi, kas jāveic lietotājam, bez pieaugušo uzraudzības. Mēs iesakām ar izstrādājumu strādāt tikai personām, kas ir sasniegušas 16 gadu vecumu. Nelietojiet izstrādājumu, kad esat noguris, slims vai lietojiet alkoholu, narkotikas vai medikamentus.

Lietošana atbilstoši noteiktajam mērķim:

GARDENA Dārza sūknis ir paredzēts gruntsūdens un lietus ūdens, ūdensvada ūdens un hloru saturoša ūdens sūknēšanai privātmājā un dārziņā.

Sūknējamie šķidrumi:

Ar GARDENA dārza sūkni atļauts sūknēt tikai ūdeni.

Izmantojot sūkni spiediena palielināšanai, nedrīkst tikt pārsniegts maksimāli pieļaujama iekšējais spiediens 6 bar (spiediena pusē). Paaugstināmais izejas spiediens un sūkņa spiediens sasummējas kopā.

- Piemērs:** spiediens ūdens krānā = 2,5 bar, dārza sūkņa maks. spiediens preces nr. 9010 = 3,5 bar, kopējais spiediens = 6,0 bar.

Izstrādājums nav paredzēts darbam nepārtrauktā režīmā (nepārtrauktais recirkulācijas režīms).

Šļūtenes diametrs	Sūkņa pieslēgums	
13 mm (1/2")	GARDENA Sūkņa pieslēguma komplekts	preces nr. 1750
16 mm (5/8")	GARDENA Krāna savienojums	preces nr. 18202
	GARDENA Šļūtenes savienojums	preces nr. 18216
19 mm (3/4")	GARDENA Sūkņa pieslēguma komplekts	preces nr. 1752

Uzlabots sūkņa sūkņēšanas jaudas izlietojums tiek panākts, pateicoties 19 mm (3/4") šļūteru pieslēgumam savienojumā ar, piem.,

– **GARDENA sūkņu savienojumu komplektu (preces nr. 1752),**

vai ar 25 mm (1") šļūtenēm ar

– **GARDENA ātrās pieslēgšanas veidgabalu ar ārējo vītņi (preces nr. 7115)/ātrās pieslēgšanas šļūtenes savienojumu (preces nr. 7103).**

1. **Tikai preces nr. 9014:** izmantojiet sūkņa veidgabala ārējai vītnei blīvēntu (P).
2. Uzskrūvējiet sūkņa veidgabalu (2) uz pieslēguma spiediena pusē (4).
3. Ar pieslēgšanas komplekta palīdzību savienojiet spiediena šļūteni (5) ar sūkņa veidgabalu (2).

Veicot vairāk nekā vienas šļūtenes/pieslēguma ierīces paralēlu pieslēgumu, mēs iesakām izmantot

– **GARDENA divu vai četrkanālu ūdens sadalītāju (prece nr. 8193/8194),**
GARDENA divu krānu savienojumu (prece nr. 940),

kurus iespējams uzskrūvēt tiešu uz sūkņa veidgabala (2).

3. LIETOŠANA



BĪSTAMI! Miesas bojājums!

Miesas bojājumu gūšanas risks, izstrādājumam sākot darboties nekontrolēti.

→ **Pirms izstrādājuma pieslēgšanas, iestatišanas vai transportēšanas atslēdziet to no elektroenerģijas avota.**

Ūdens sūkņēšana [Att. O1/O2]:



UZMANĪBU! Sūkņa darbība bez sūkņējamā šķidruma!

→ **Pirms katras pieņemšana ekspluatācijā uzpildiet sūkni līdz pārplūdei (apm. no 2 līdz 5 l) ar ūdeni.**

1. Ar roku atskrūvējiet iepildīšanas īscaurules (7) skrūvsavienojumu (6).
2. Izmantojot iepildīšanas īscauruli (7), iepildiet ūdeni līdz pārplūdei (apm. no 2 līdz 5 l).
3. Ar roku aizskrūvējiet iepildīšanas īscaurules (7) skrūvsavienojumu (6) (neizmantojiet knaibles).
4. Atveriet iespējami spiediena vadā uzstādītos slēgvārstus (pieslēguma ierīces, ūdens noslēgs utt.).
5. Izlaidiet spiediena šļūtenē (5) atlikušo ūdeni, lai iesūkšanas procesa laikā varētu izplūst gaiss.
6. Pievienojiet sūkni elektroenerģijas avotam.
7. Turiet spiediena šļūteni (5) min. 1 m vertikāli uz augšu virs sūkņa, nospiediet ieslēgšanas/izslēgšanas slēdzi (8) un nogaidiet, līdz sūknis ir iesūcis ūdeni.

→ **Ja sūknis pēc apm. 5 minūtēm vēl nesūknē ūdeni, izslēdziet sūkni (nospiediet ieslēgšanas/izslēgšanas slēdzi (8) (skat. 6. KĻŪDU NOVĒRŠANA).**

Norādītais maks. automātiskās iesūkšanas augstums 7 m tiek sasniegts tikai tad, ja sūknis ir uzpildīts caur iepildīšanas īscauruli (7) līdz pārplūdes atvēršanai un spiediena šļūtene (5) šajā laikā un pirmās automātiskās iesūkšanas laikā tiek pacelta tā, ka no sūkņa caur spiediena šļūteni (5) nevar izplūst ūdens.

Rūsas veidošanās: sūknis (preces nr. 9014) ir aprīkots ar lietā tērauda korpusu. Tādēļ, saskaroties ar ūdeni, veidojas rūsa (tā nerada sūkņa bojājumus un uz to neattiecas garantija). Tādēļ pēc ieslēgšanas sākumā var izplūst rūšains ūdens.

4. APKOPE



BĪSTAMI! Miesas bojājums!

Miesas bojājumu gūšanas risks, izstrādājumam sākot darboties nekontrolēti.

→ **Pirms apkopes veikšanas izstrādājumam, atvienojiet to no elektroenerģijas avota.**

Sūkņa izskalošana:

Pēc hluru saturoša ūdens sūkņēšanas sūknis ir jāizskalo.

1. Sūknējiet remdenu ūdeni (maks. 35 °C), tam pirms tam pievienojot maigas iedarbības tīrīšanas līdzekli (piemēram, trauku mazgāšanas līdzekli), līdz pārsūkņētais ūdens kļūst caurspīdīgs.
2. Atliekas utilizējiet saskaņā ar Likumā par atkritumu apsaimniekošanu minētajām vadlīnijām.

5. UZGLABĀŠANA

Ekspluatācijas pārtraukšana [Att. S1]:

Sūknis nav salizturīgs!

Uzglabājiet izstrādājumu bērniem nepieejamā vietā.

1. Atvienojiet sūkni no elektroenerģijas avota.
2. Ja ir, atslēdziet visas slēģierīces sūkņēšanas pusē.
3. Atveriet visas paņemšanas vietas.
Spiediena pusē tiek izlaists gaiss.
4. Atveriet iepildīšanas īscaurules (7) skrūvsavienojumu (6) un ūdens izplūdes skrūvi (9).
Sūknis tiek iztukšots.
5. Uzglabājiet sūkni sausā, slēgtā un no sala iedarbības aizsargātā vietā.

Utilizācija:

(saskaņā ar Direktīvu 2012/19/ES)



Izstrādājumu nedrīkst utilizēt kopā ar parastiem sadzīves atkritumiem. Tas ir utilizējams saskaņā ar vietējām vides aizsardzības prasībām.

SVARĪGI!

→ Nododiet izstrādājumu utilizācijai tuvākajā atkritumu apsaimniekošanas uzņēmumā.

6. KĻŪDU NOVĒRŠANA



BĪSTAMI! Miesas bojājums!

Miesas bojājumu gūšanas risks, izstrādājumam sākot darboties nekontrolēti.

→ **Atvienojiet izstrādājumu no elektroenerģijas avota, pirms veicat izstrādājuma kļūdu novēršanu.**

Darba rata atbrīvošana [Att. T1]:

Netīrumu dēļ iestrēgušu rotoru ir iespējams noskrūvēt.

→ Pagrieziet darba rata vārpstu (10) ar skrūvgrieža palīdzību.

Tādējādi iestrēgušais rotors tiek izkustināts.

Problēma	Iespējamais cēlonis	Risinājums
Sūknis darbojas, bet nesūknē	Bojāts sūkšanas vads, resp., tajā ir noplūde.	→ Pārbaudiet, vai sūkšanas cauruļvads nav bojāts, un hermētiski noblīvējiet to.
	Sūknī nav iepildīts ūdens.	→ Uzpildiet sūkni (skat. 3. LIETOŠANA).
	Iepildītais šķidrums izplūst automātiskās iesūkšanas laikā caur spiediena pusē pieslēgto šļūteni.	→ 1. Uzpildiet sūkni atkārtoti (skat. 3. LIETOŠANA). 2. Veicot sūkņa atkārtotu pieņemšanu ekspluatācijā, turiet spiediena šļūteni apm. 1 m vertikāli uz augšu virs sūkņa, līdz sūknis ir iesūcis ūdeni.
	Pilnībā vakuumizturīgs savienojums tiek izveidots, izmantojot GARDENA sūkšanas šļūtenes (skat. 8. PIEDERUMI).	
	Hermētiski nenoslēgts savienojums pie iepildes īscaurules.	→ Pārbaudiet blīvējumu (ja nepieciešams, nomainiet) un cieši pievelciet skrūvsavienojumu (neizmantojiet knaibles).

Problēma	Iespējamais cēlonis	Risinājums
Sūkņis darbojas, bet nesūknē	Nevar izplūst gaiss, jo spiediena puse ir aizvērta, resp., spiediena šļūtenē ir palicis ūdens.	→ Atveriet spiediena vadā esošos slēgvārstus (piem., miglotāju) vai iztukšojiet spiediena šļūteni.
	Netika ievērots gaidīšanas laiks.	→ Ieslēdziet sūkni un nogaidiet līdz 5 minūtēm.
	Sūkšanas šļūtenē nosprostojies sūkšanas filtrs vai pretvārsts.	→ Izīriiet filtru vai pretatplūdes vārstu.
	Pārāk liels sūkņēšanas augstums.	→ Samaziniet sūkņēšanas augstumu.
	Konstatējot cita veida iesūkšanas traucējumus, izmantojiet GARDENA sūkšanas šļūtenes ar pretvārstu (skat. 8. PIEDERUMI) un pirms darbināšanas caur iepildes īscauruli pieplūdiat ar sūkņējamo šķidrumu.	
Sūkņis nesāk darboties vai pēkšņi apstājas darbības laikā	Termoslēdzis pārslodzes dēļ sūkni izslēdza.	→ Ievērojiet maksimālo šķidruma temperatūru (35 °C).
	Sūkņim nepieplūst strāva.	→ Pārbaudiet drošinātājus un elektrības spraudsavienojumus.
	Nostrādājis noplūdstrāvas aizsargslēdzis (RCD) (noplūdes strāva).	→ Atslēdziet sūkni no elektroenerģijas avota un griezieties GARDENA servisā.
	Sūkņis nav ieslēgts.	→ Nospiediet ieslēgšanas/izslēgšanas slēdzi stāvoklī "ieslēgts".
Sūkņis darbojas, bet sūkņēšanas jauda pēkšņi samazinās	Sūkšanas šļūtenes gals nav ūdenī.	→ Iegremdējiet sūkšanas šļūtenes galu dziļāk ūdenī.
	Nosprostojies sūkšanas filtrs vai pretvārsts.	→ Izīriiet sūkšanas filtru vai pretatplūdes vārstu.
	Hermētiski nenoslēgti savienojumi sūkšanas pusē.	→ Novērsiet noplūdi.
	Nobloķējies rotors.	→ Atbrīvojiet darba ratu.
Trokšņa veidošanās hidraulikas zonā	Spēcīgas caurplūdes gadījumā (piemēram, atvērta šļūtenes izeja, bez pieslēguma ierīces) sūkņa hidrauliskās sistēmas nodalījumā var rasties trokšņi. Tie sūkņa darbībai ir nekaitīgi un bojājumus neizraisa. Trokšņus var novērst, nedaudz izmainot caurplūdes apjomu (piemēram, viegli atverot/aizverot pieslēguma ierīci).	



NORĀDE: Citu traucējumu rašanās gadījumā, lūdz, griezties tuvākajā GARDENA servisa centrā. Remontu drīkst veikt tikai GARDENA servisa centros vai GARDENA autorizētos specializētajos veikalos.

7. TEHNISKIE DATI

Dārza sūkņis	Vienība	Vērtība (preces nr. 9010)	Vērtība (preces nr. 9014)	Vērtība (preces nr. 9015)
Nominālā jauda	W	600	800	800
Tīkla spriegums	V (AC)	230	230	230
Tīkla frekvence	Hz	50	50	50
Maks. caurplūdums	l/h	3000	3700	3700
Maks. spiediens/ maks. sūkņēšanas augstums	bar / m	3,5 / 35	4,1 / 41	4,1 / 41
Maks. automātiskās iesūkšanas augstums	m	7	7	7
Pieļaujama spiediens iekšienē (spiediena puse)	bar	6	6	6
Pieslēguma kabelis	m	1,5 (H07RN-F)	1,5 (H07RN-F)	1,5 (H07RN-F)
Svars	kg	5,3	8,2	6,1
Skaņas jaudas līmenis $L_{WA}^{1)}$ izmērītais / garantētais	dB(A)	77 / 80	77 / 80	75 / 78
Nedrošība $k_{WA}^{2)}$		3	2,36	2,52
Maks. materiāla temperatūra	°C	35	35	35

Mērīšanas metode saskaņā ar: ¹⁾ RL 2000/14/EU ²⁾ ISO 4871

8. PIEDERUMI

GARDENA Sūkšanas šļūtenes	Izturīgas pret locījumiem un vakuuma iedarbību, pēc izvēles pieejamas tekošajos metros, preces nr. 1720/1721 (19 mm (3/4")/25 mm (1")) bez pieslēguma aprikojuma vai ar fiksētu garumu, preces nr. 1411/1418, komplektā ar pieslēguma aprikojumu.
----------------------------------	---

GARDENA Sūkšanas šļūtenes veidgabals	Pieslēgšanai sūkšanas pusē.	preces nr. 1723/1724
GARDENA Sūkņa pieslēgumu komplekts	Pieslēgšanai spiediena pusē.	preces nr. 1750/1752
GARDENA Sūkšanas filtrs ar pretvārstu	Tekošajos metros pieejamās sūkšanas šļūtenes aprikošanai.	preces nr. 1726/1727/1728
GARDENA Sūkņa priekšfiltrs	Īpaši ieteicams, sūkņējot smiltis saturošus šķidrumus.	preces nr. 1730/1731
GARDENA Elektroniskais spiediena slēdzis	Automātiski ieslēdz un izslēdz sūkni atkarībā no darba spiediena. Ar aizsardzību pret darbību bez ūdens.	preces nr. 1739
GARDENA Abesiniskās akas sūkšanas šļūtene	Vakuumizturīga sūkņa pieslēguma izveidei pie urbumiem vai stingrajām caurulēm. Garums 0,5 m. Ar abpusēju 33,3 mm, (G 1) iekšējo vītņi.	preces nr. 1729
GARDENA Peldošā nosūkšanas sistēma	Attīrta ūdens iesūkšanai zem ūdens virsmas.	preces nr. 1417
GARDENA Sūkņa pieslēguma detaļa	Lai pieslēgtu GARDENA spraudsistēmu spiediena pusē.	preces nr. 1745

9. SERVISS/GARANTIJA

Serviss:

Lūdzu, griezties pēc adreses, kas norādīta otrajā pusē.

Garantijas paziņojums:

Garantijas prasības gadījumā no jums netiks ieturēta maksa par sniegtajiem apkopes pakalpojumiem.

GARDENA Manufacturing GmbH visiem GARDENA oriģinālajiem, jaunajiem izstrādājumiem sniedz 2 gadu garantiju, sākot ar izstrādājumu pirmreizējās iegādes dienu, ja šie izstrādājumi tikuši izmantoti vienīgi privātām vajadzībām. Šī ražotāja garantija nav attiecināma uz otrējā tirgū iegādātiem izstrādājumiem. Šī garantija attiecas uz visiem būtiskajiem izstrādājuma trūkumiem, kas ir acimredzami saistīti ar materiāla defektiem vai ražošanas kļūdām. Garantijas noteikumi tiek izpildīti, piegādājot pilnībā darboties spējīgu rezerves izstrādājumu vai bez maksas saremontējot mums atsūtīto bojāto izstrādājumu; mēs paturam tiesības izvēlēties starp šīm iespējām. Uz šo pakalpojumu attiecas šādi noteikumi.

- Izstrādājums lietots paredzētajam nolūkam, saskaņā ar lietošanas norādījumos iekļautajiem ieteikumiem.
- Ne pircējs, ne kādas trešās personas nav mēģinājušas patstāvīgi atvērt izstrādājumu vai veikt tā remontu.
- Darbināšanai ir tikušas izmantotas tikai oriģinālās GARDENA rezerves un dilstošās detaļas.
- Pirkuma čeka uzrādīšana.

Garantija nav attiecināma uz detaļu un komponentu (piemēram, nažu, nažu stiprinājuma daļu, turbīnu, apgaismes līdzekļu, ķīļsiksnu un zobsiksnu, darba ratu, gaisa filtru, aizdedzes sveču) normālu nodilumu, optiskām izmaiņām, kā arī uz dilstošajām un patērējamajām detaļām.

Šī ražotāja garantija paredz vienīgi izstrādājuma apmaiņu un remontu saskaņā ar iepriekš minētajiem nosacījumiem. Citu mums kā ražotājam izvirzītu prasību apmierināšana, piemēram, zaudējumu atlīdzināšanu, ražotāja garantija neparedz. Šī ražotāja garantija **neskar** likumā un līgumā noteiktās garantijas prasības, ko lietotājs var izvirzīt pret veikal/pārdevēju.

Ražotāja garantijas spēkā esamību un darbību reglamentē Vācijas Federatīvās Republikas tiesību akti.

Iestājoties garantijas gadījumam, lūdzam nosūtīt defektīvo izstrādājumu kopā ar pirkuma čeka kopiju un kļūmes aprakstu uz aizmugurē norādīto GARDENA servisa adresi, pilnībā apmaksājot pasta izdevumus.

Dilstošās detaļas:

Darba rats ir dilstoša detaļa, līdz ar to uz to neattiecas garantija.

Pumpen-Kennlinien
 Performance characteristics
 Courbes de performance
 Prestatiegrafiek
 Kapacitetskurva
 Ydelses karakteristika
 Pumpun ominaiskäyrä
 Pumpekarakteristikk
 Curva di rendimento
 Curva característica de la bomba

Características de performance
 Charakterystyka pompy
 Szivattyú-jelleggörbe
 Charakteristika čerpadla
 Charakteristiku čerpadla
 Χαρακτηριστικό διάγραμμα
 Характеристика насоса
 Karakteristika črpalka
 Obilježja pumpe
 Karakteristika pumpe

Крива характеристики насоса
 Caracteristică pompi
 Pompa karakter eğrisi
 Помпена характеристика
 Fuqia e pompës
 Pumba karakteristik
 Siurblio charakteristinė kreivė
 Sūkņa raksturlīkne

GP 3000/4 BASIC Art. 9010

GP 3700/4 BASIC Art. 9014
 GP 3700/4 P BASIC Art. 9015

