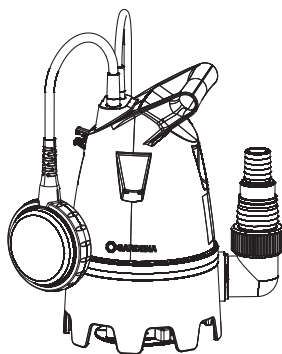


8200 Art. 9000  
8600 Art. 9001



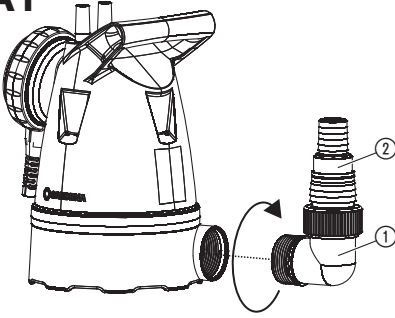
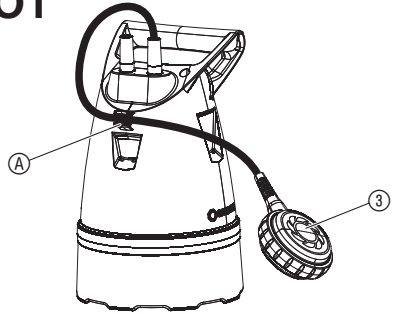
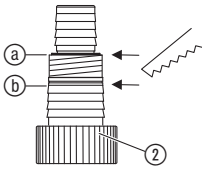
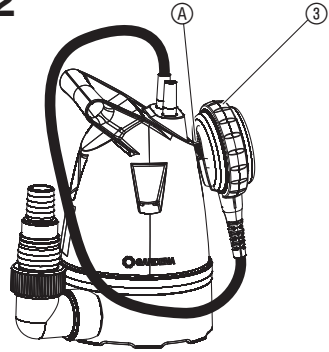
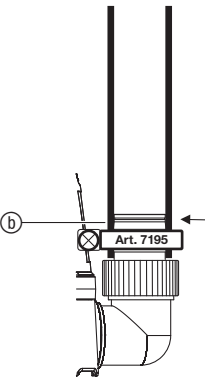
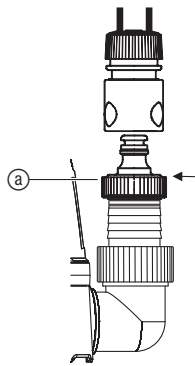
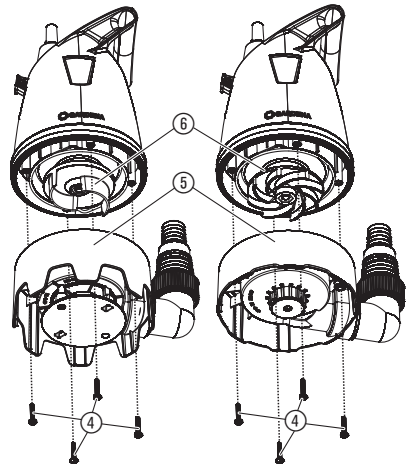
9200 Art. 9007  
10500 Art. 9008

## **BG** Инструкция за експлоатация

Потопяема помпа за чиста вода/

Потопяема помпа за мръсна вода

---

**A1****O1****A2****A3****O2****A4****A5****T1**

# GARDENA Потопяема помпа за чиста вода / Потопяема помпа за мръсна вода

|                                      |     |
|--------------------------------------|-----|
| 1. ТЕХНИКА НА БЕЗОПАСНОСТ . . . . .  | 144 |
| 2. МОНТАЖ . . . . .                  | 146 |
| 3. ОБСЛУЖВАНЕ . . . . .              | 146 |
| 4. ТЕХНИЧЕСКО ОБСЛУЖВАНЕ . . . . .   | 147 |
| 5. СЪХРАНЕНИЕ . . . . .              | 147 |
| 6. ОТСТРАНЯВАНЕ НА ПОВРЕДИ . . . . . | 147 |
| 7. ТЕХНИЧЕСКИ ДАННИ . . . . .        | 148 |
| 8. АКЕСОАРИ . . . . .                | 149 |
| 9. СЕРВИЗ/ГАРАНЦИЯ . . . . .         | 149 |

## Превод на оригиналната инструкция.



Този продукт може да се използва от деца на възраст от 8 години и по-големи и лица с намалени физически, сетивни или умствени способности или липса на опит и познания, когато те са под надзор или са били инструктирани относно безопасната употреба на продукта и разбират произтичащите от това рискове. Деца не трябва да играят с продукта. Почистване и потребителска техническа поддръжка не трябва да се извършва от деца без надзор. Препоръчваме използването на продукта да се извършва от лица над 16 годишна възраст. Никога не работете с продукта, когато сте уморени,

болни или под въздействието на алкохол, наркотици или лекарства.

### Употреба по предназначение:

Потопяемата дренажна помпа GARDENA е предназначена за отводняване при наводнения, но и за препомпване и изпомпване на резервоари, за извличане на вода от кладенци и шахти, за отводняване на лодки и яхти, както и за временна водна аерация и циркулация и за изпомпване на хлорирана вода в частни и хоби градини.

### Изпомпвани течности:

С потопяемата дренажна помпа GARDENA може да бъде изпомпвана само вода.

Помпата е напълно потопяема (капсулована е херметично) и се потапя във водата (макс. дълбочина на потапяне виж 7. ТЕХНИЧЕСКИ ДАННИ).

Продуктът е предназначен за изпомпване на следните течности:

- **Потопяема помпа за чиста вода:** чиста до леко замърсена вода с макс. диаметър на частиците от 5 мм.
- **Потопяема помпа за мръсна вода:** мръсна вода с макс. диаметър на частиците от 25 мм.

Продуктът не е подходящ за продължителна експлоатация (режим на непрекъсната циркулация).



### ОПАСНОСТ! Контузии!

→ Не трябва да се изпомпват солена вода, разяждащи, лесно запалими или експлозивни вещества (напр. бензин, керосин или нитро-разтвор), масла, котелно гориво и хранителни продукти.

## 1. ТЕХНИКА НА БЕЗОПАСНОСТ

### ВАЖНО!

Прочетете внимателно инструкцията за експлоатация и я запазете за бъдещи справки.

### Символи върху продукта:



Прочетете инструкцията за експлоатация.

### Общи указания по техника на безопасност

#### Безопасност на електрическите уреди



**ОПАСНОСТ! Токов удар!**

Опасност от нараняване от електрически ток.

→ Продуктът трябва да бъде захранен с електричество през автоматичен прекъсвач, действаш при повреда или изтичане на ток (RCD) с номинален ток на изключване от максимум 30 mA.



**ОПАСНОСТ! Опасност от нараняване!**

Опасност от нараняване от електрически ток.

→ Изключете продукта от електрическата мрежа, преди да извършите техническо обслужване или да замените детайли. Контактът трябва да бъде в зоната на зрителното Ви поле.

## По-безопасна работа

Температурата на водата не трябва да превишава 35 °C.

Помпата не трябва да бъде използвана, когато във водата има хора.

Замърсяване на течността може да бъде причинено от изтичане на смазочни материали.

Дръжте трети лица далеч от водата.

Използвайте помпата само с ъглова приставка.

## Защитен прекъсвач

### Защитен термопрекъсвач:

В случай на претоварване, помпата се изключва посредством вградената термична защита на мотора. След достатъчно охлаждане на мотора, помпата отново е готова за работа.

## Автоматично обезвъздушаване

Тази помпа е снабдена с клапан за обезвъздушаване, който премахва евент. налична въздушна възглавница в помпата. По функционални причини може странично по корпуса да излезе малко количество вода.

## Допълнителни указания по техника на безопасност

### Безопасност на електрическите уреди



#### ОПАСНОСТ! Сърдечен арест!

Този продукт образува електромагнитно поле по време на работа. Това поле може при определени обстоятелства да окаже влияние върху начина на функциониране на активни или пасивни медицински импланти. За да се изключи рискът от ситуации, които биха могли да доведат до тежки или смъртоносни наранявания, лицата с медицински имплант трябва преди употреба на този продукт да се консултират със своя лекар и производителя на импланта.

### Кабели

При използване на удължителни кабели, същите трябва да отговарят на минималните сечения в следващата таблица:

| Напрежение        | Дължина на кабела | Сечение             |
|-------------------|-------------------|---------------------|
| 230 – 240 В/50 Гц | До 20 м           | 1,5 мм <sup>2</sup> |
| 230 – 240 В/50 Гц | 20 – 50 м         | 2,5 мм <sup>2</sup> |



#### ОПАСНОСТ! Токов удар!

От ступен щепсел може през кабела да попадне влага в електрическата зона и да предизвика късо съединение.

→ В никакъв случай не прерязвайте щепсела (напр. за да го прекарате през стената).

→ Не издърпвайте щепсела за кабела, а го изваждайте от контакта като държите щепсела за тялото.

→ Ако захранващият кабел на този уред се повреди, за да се избегнат рискове, той трябва да бъде заменен от производител, негов сервизен представител или лице с подобна квалификация.

Щепсела за ел. мрежа и ел. съединения трябва да бъдат обезопасени от намокряне.

Уверете се, че електрическите връзки са поставени в зона обезопасена от наводняване.

Пазете щепсела и захранващия кабел от топлина, масло и остри ръбове.

Внимавайте за напрежението на ел. мрежа. Данните върху фирмената табелка трябва да съответстват с данните на електрическата мрежа.

При престой в басейни или при докосване на повърхността на водата, щепселът на помпата трябва задължително да бъде изключен.

Захранващият кабел не трябва да се използва за закрепване или пренасяне на помпата.

При потапяне или изваждане и обезопасяване на помпата трябва да бъде използвано укрепващо въже.

Проверявайте редовно свързващия кабел.

Винаги преди употреба на помпата извършвайте визуална проверка (особено на кабела и щепсела).

Повредена помпа не трябва да бъде използвана. В случай на повреда помпата непременно трябва да бъде проверена от сервиз на GARDENA.

Инструкция за сглобяване: Затегне отново всички винтове на ръка.

Преди употреба след техническо обслужване се уверете, че всички части са завинтени.

Когато използвате нашите помпи с генератор, трябва да се спазват предупредителните указания на производителя на генератора.

## Лична безопасност



#### ОПАСНОСТ! Опасност от задушаване!

Дребните детайли могат лесно да бъдат поглънати. Полиетиленовата торба представлява опасност от задушаване за малките деца. Дръжте малките деца далеч по време на монтажа.

Обърнете внимание на минималното ниво на водата съгласно характеристиките на помпата.

Не оставайте помпата да работи повече от 10 минути срещу затворена напорна страна.

Пляск и други абразивни вещества водят до побързо износване и намаляване на мощността.

Поглавъчния прекъсвач може да бъде обслужван само извън водата.

Маркучът не трябва да се сваля по време на работа. Оставете помпата да се охлади преди отстраняване на повреди.

Помпата не трябва да бъде използвана без монтираната ъглова приставка.

## 2. МОНТАЖ



### ОПАСНОСТ! Контузии!

Риск от нараняване ако продуктът се включи неволно.

→ Изключете продукта от електрозахранването, преди да сглобите продукта.

**Завинтване на ъгловата приставка в помпата [фиг. А1]:**



### ОПАСНОСТ! Контузии!

Контузия чрез порязване от работното колело.

→ Използвайте помпата само с ъглова приставка.

→ Завинтете ъгловата приставка ① по часовниковата стрелка в помпата.

Маркучът може да бъде свързан чрез помпена връзка ① и свързващ нипел ② [25 mm (1") и 38 mm (1 1/2")] или чрез бърза връзка GARDENA [13 mm (1/2")/16 mm (5/8")/19 mm (3/4")]. Когато се използва 38 mm (1 1/2")-маркуч, помпата има максимална производителност на подаване.

**Свързване на маркуча чрез найкрайник за свързване [фиг. А2/А3/А4]:**

Чрез найкрайника за свързване ② могат да бъдат свързани 25 mm (1")- и 38 mm (1 1/2")-маркучи.

| Диаметър на маркуча           | 25 mm (1")                          | 38 mm (1 1/2")                        |
|-------------------------------|-------------------------------------|---------------------------------------|
| GARDENA скоба за маркуч       | Арт. 7193                           | Арт. 7195                             |
| Свързване на маркуч [фиг. А2] | Не отделяйте найкрайника [фиг. А3]. | Отделете найкрайника при ① [фиг. А4]. |

25 mm (1")- и 38 mm (1 1/2")-маркучи, които се свързват чрез найкрайник за свързване ②, трябва да бъдат стегнати напр. с GARDENA скоба за маркучи Арт. 7193/7195.

1. Завинтете ъгловата приставка по часовниковата стрелка в помпата.
2. Завинтете свързващия нипел ② върху помпената връзка ①. (При 38 mm (1 1/2")-маркучи първо разкачете свързващия нипел ② в жлеба при ⑤.)
3. Пъхнете маркуча върху свързващия нипел ② и го закрепете, например с GARDENA скоба за маркуч Арт. 7193/7195.

**Свързване на маркуча чрез система за свързване GARDENA [фиг. А5]:**

Препоръчваме да не се използват маркучи с диаметър по-малък от 19 mm (3/4"), защото в противен случай ще се стигне до понижаване на производителността при изпомпване на течността.

**Диаметър на маркуча**      **Помпена връзка**

|              |   |           |
|--------------|---|-----------|
| 19 mm (3/4") | GARDENA Комплект за свързване към помпа | Арт. 1752 |
|--------------|---|-----------|

→ Свържете маркуча посредством съответната бърза връзка GARDENA.

## 3. ОБСЛУЖВАНЕ



### ОПАСНОСТ! Контузии!

Риск от нараняване ако продуктът се включи неволно.

→ Изключете продукта от електрозахранването, преди да свържете, настройвате или пренастроявате продукта.

**Изпомпване на вода:**

Ако помпата не може да бъде потопена в резервоара за вода посредством дръжката, помпата трябва винаги да бъде потопяна в кладенеца или резервоара за вода посредством въже. Минимална дълбочина на потапяне при работа виж 7. ТЕХНИЧЕСКИ ДАННИ.

Помпата трябва да бъде монтирана така, че входящите отвори при смукателната основа да не са запушени изцяло или частично от замърсяване.

В езерцето помпата може да бъде поставена напр. върху тухла.

1. Потопете помпата в резервоара за вода.

2. Свържете помпата с електрозахранването.  
*Внимание! Помпата стартира веднага.*

**Автоматичен режим с поплавчен прекъсвач [фиг. О1]:**

За да изключи автоматично помпата при липса на вода, поплавчния прекъсвач ③ трябва да може да се движи свободно върху повърхността на водата.

**Настройка на височината за включване и изключване [фиг. О1]:**

Максималната височина на включване и минималната височина на изключване (виж 7. ТЕХНИЧЕСКИ ДАННИ) могат да бъдат настроени, като кабела на поплавчния прекъсвач бъде вкаран във фиксиращото устройство на поплавчния прекъсвач ④.

- Колкото по-къс е кабелът между поплавчния прекъсвач ③ и ключалката на поплавчния прекъсвач ④, толкова по-малка е височината на

включване и толкова по-голяма е височината на изключване.

- Натиснете кабела на поплавъчния прекъсвач ③ в отвора на ключалката на поплавъчния прекъсвач ④.



#### **ВНИМАНИЕ!**

**За да се гарантира включването и изключването на поплавъчния прекъсвач, дължината на кабела между поплавъчния прекъсвач и фиксиращото устройство на поплавъчния прекъсвач трябва да е мин. 10 см.**

#### **Ръчен режим [фиг. 02]:**

**Помпата е в режим на непрекъсната работа, защото поплавъчният прекъсвач е шунтиран.**

1. Пъхнете поплавъчния прекъсвач ③ с кабела надолу върху ключалката на поплавъчния прекъсвач ④.
2. Поставете помпата в стабилно положение във водата.
3. Свържете помпата с електрозахранването.

*Внимание! Помпата стартира веднага.*

Мин. височина на остатъчна вода (виж 7. ТЕХНИЧЕСКИ ДАННИ) се достига само в ръчен режим, тъй като поплавъчния прекъсвач изключва помпата предварително в автоматичен режим.

## 4. ТЕХНИЧЕСКО ОБСЛУЖВАНЕ



#### **ОПАСНОСТ! Контузии!**

**Риск от нараняване ако продуктът се включи неволно.**

- Изключете продукта от електрозахранването, преди да извършите техническо обслужване на продукта.

#### **Промиване на помпата:**

След изпомпване на хлорирана вода, помпата трябва да бъде промита.

1. Помпайте хладка вода (макс. 35 °C) евент. като добавите мек почистващ препарат (напр. препарат за измиване на съдове), докато изпомпваната вода стане бистра.
2. Изхвърлете остатъците съгласно указанията на Закона за отстраняване на отпадъците.

## 5. СЪХРАНЕНИЕ

#### **Сваляне от експлоатация:**

**Помпата не е устойчива на замръзване!**

**Продуктът трябва да бъде съхраняван на недостъпно за деца място.**

1. Изключете помпата от електрозахранването.
2. Обърнете помпата обратно надолу, докато спре да изтича вода.
3. Почистете помпата (виж 4. ТЕХНИЧЕСКО ОБСЛУЖВАНЕ).
4. Съхранявайте помпата на сухо, затворено и защитено от замръзване място.

#### **Изхвърляне:**

(съгласно Директива 2012/19/ЕС)



Продуктът не трябва да бъде изхвърлян заедно с обикновените битови отпадъци. Той трябва да бъде изхвърлен съгласно действащите местни разпоредби за опазване на околната среда.

#### **ВАЖНО!**

- Изхвърлете продукта на или чрез Вашия местен събирателен пункт за рециклиране.

## 6. ОТСТРАНЯВАНЕ НА ПОВРЕДИ



#### **ОПАСНОСТ! Контузии!**

**Риск от нараняване ако продуктът се включи неволно.**

- Изключете продукта от електрозахранването, преди да отстраните повреди по продукта.

**Почистване на смукателната основа и работното колело [фиг. T1]:**

1. Развийте 4-те винта с кръстата глава ④.
2. Извадете смукателната основа ⑤ от помпата.

3. Почистете смукателната основа ⑤ и работното колело ⑥ (това техническо обслужване не отменя гаранцията).
4. Поставете смукателната основа ⑤ отново.
5. Завинтете отново 4-те винта с кръстата глава ④.

**От съображения за безопасност повредено работно колело може да бъде заменено само от сервиза на GARDENA.**

| Проблем  | Възможна причина  | Отстраняване   |
|--|---|--|
| <b>Помпата работи, но не изпомпва вода</b>                     | Въздухът не може да излезе, защото напорния тръбопровод е затворен. (Евент. пречупен напорен маркуч). | → Отворете напорния тръбопровод. (напр. спирателен кран, устройства за разпръскване).            |
|  | Въздушна възглавница в смукателната пета.   | → Изчакайте около 60 секунди, докато помпата се обезвъздуши сама (при нужда изключете/включете). |
|  | Отворът за засмукване е задръстен.  | → Почистете с водна струя отвора за засмукване.  |
|  | Маркучът е задръстен.   | → Премахнете задръстването в маркуча.  |
|  | Работното колело е блокирало.   | → Почистете смукателната основа и работното колело.  |
|  | Нивото на водата при въвеждане в експлоатация е под минималното ниво на водата.                       | → Потопете помпата по-дълбоко.   |
| <b>Помпата не тръгва или спира внезапно по време на работа</b> | Защитният термopрекъсвач е изключил помпата поради претоварване.                                      | → Почистете отвора за засмукване. Внимавайте за максималната температура на течността (35 °C).   |
|  | Помпата няма ток.   | → Проверете предпазителите и електрическите конектори.   |
|  | Защитният прекъсвач е сработил (утечен ток).  | → Изключете помпата от електрическата мрежа и се обърнете към сервис на GARDENA.                 |
| <b>Помпата работи, но дебита внезапно пада</b>                 | Отворът за засмукване е задръстен.  | → Почистете с водна струя отвора за засмукване.  |
|  | Маркучът е задръстен.   | → Премахнете задръстването в маркуча.  |



**УКАЗАНИЕ:** При други повреди се обръщайте към Вашия сервисен център на GARDENA. Ремонтите трябва да бъдат изпълнявани само от сервисният център на GARDENA, както и от специализираните търговци, които са оторизирани от GARDENA.

## 7. ТЕХНИЧЕСКИ ДАННИ

| Потопяемата дренажна помпа                | Мярка   | Стойност (Арт. 9000) | Стойност (Арт. 9001) | Стойност (Арт. 9007) | Стойност (Арт. 9008) |
|---|---------|----------------------|----------------------|----------------------|----------------------|
| Номинална мощност                         | W       | 250                  | 400                  | 250                  | 400                  |
| Напрежение на мрежата                     | V (AC)  | 230                  | 230                  | 230                  | 230                  |
| Честота на мрежата                        | Hz      | 50                   | 50                   | 50                   | 50                   |
| Макс. дебит                               | л/ч     | 8200                 | 8600                 | 9200                 | 10.500               |
| Макс. налягане/<br>макс. напорна височина | бар / м | 0,5<br>5,0           | 0,55<br>5,5          | 0,4<br>4,0           | 0,5<br>5,0           |
| Макс. дълбочина на потапяне               | м       | 6                    | 6                    | 6                    | 6                    |
| Мин./макс. височина на включване          | см      | 23 / 50              | 23 / 50              | 26 / 45              | 26 / 45              |
| Мин./макс. височина на изключване         | см      | 7 / 20               | 7 / 20               | 11 / 16              | 11 / 16              |

| <i>Потопемата дренажна помпа</i>                                     | Мярка | Стойност<br>(Арт. 9000) | Стойност<br>(Арт. 9001) | Стойност<br>(Арт. 9007) | Стойност<br>(Арт. 9008) |
|--|-------|-------------------------|-------------------------|-------------------------|-------------------------|
| <b>Височина на остатъчна вода</b>                                    | мм    | 4                       | 4                       | 25                      | 25                      |
| <b>Мръсна вода с максимален размер на частиците</b>                  | мм    | 5                       | 5                       | 25                      | 25                      |
| <b>Минимално ниво на водата при въвеждане в експлоатация (около)</b> | см    | 25                      | 25                      | 50                      | 50                      |
| <b>Захранващ кабел</b>   | м     | 10 (H05RN-F)            | 10 (H05RN-F)            | 10 (H05RN-F)            | 10 (H05RN-F)            |
| <b>Тегло без кабел (около)</b>                                       | кг    | 2,55                    | 2,85                    | 2,55                    | 2,9                     |
| <b>Макс. температура на водата</b>                                   | °C    | 35                      | 35                      | 35                      | 35                      |

## 8. АКЕСОАРИ

|  |  |                  |
|--|--|------------------|
| <b>GARDENA Скоба за маркуч</b>                 | За 25 мм (1")-маркучи чрез найкрайник за свързване.        | <b>Арт. 7193</b> |
| <b>GARDENA Скоба за маркуч</b>                 | За 38 мм (1 1/2")-маркучи чрез найкрайник за свързване.    | <b>Арт. 7195</b> |
| <b>GARDENA Комплект за свързване към помпа</b> | За 19 мм (3/4")-маркучи чрез GARDENA система за свързване. | <b>Арт. 1752</b> |
| <b>GARDENA Комплект с плосък маркуч</b>        | 10 м 38 мм (1/2")-маркуч със скоба за маркучи.             | <b>Арт. 5005</b> |

## 9. СЕРВИЗ/ГАРАНЦИЯ

### Сервиз:

Моля, свържете се чрез адреса на обратната страна.

### Гаранционна карта:

В случай на гаранционен иск Вие не дължите заплащане за оказаните услуги.

GARDENA Manufacturing GmbH предоставя за всички оригинални нови продукти GARDENA 2 години гаранция от датата на закупуване при търговеца, ако продуктите са били използвани само за лични нужди. Гаранцията на производителя не важи за продукти, придобити на вторичен пазар. Тази гаранция се отнася за всички сериозни дефекти на продукта, които са следствие от дефект в материала или производствен дефект. Тази гаранция се изпълнява чрез предоставяне на напълно функционален продукт за подмяна или чрез ремонт на повредения продукт, изпратен до нас безплатно; ние си запазваме правото да избираме между тези възможности. Тази услуга подлежи на следните разпоредби:

- Продуктът е използван по предназначение съгласно препоръките в инструкциите за работа.
- Не са правени опити за отваряне или ремонт на продукта от купувача или от трето лице.
- За експлоатацията са използвани само оригинални резервни и бързоизносващи се детайли на GARDENA.

- Представяне на касовия бон.

Нормалното износване на части и компоненти (например по ножове, детайлите за закрепване на ножове, турбини, осветителни тела, клиновидни и зъбчати ремъци, работни колела, въздушни филтри, запалителни свещи), визуалните промени, както и износващи се части и компоненти, са изключени от гаранцията.

Тази гаранция на производителя се ограничава до доставката за замяна и ремонта съгласно горните условия. Други претенции срещу нас като производител, като например обезщетение за щети, не се основават на гаранцията на производителя. Тази гаранция на производителя разбира се **не** покрива действащите законови и договорни гаранционни претенции спрямо дилъра/търговеца.

Гаранцията на производителя подлежи на законодателството на Федерална република Германия.

В случай на гаранция, моля, изпратете дефектния продукт заедно с копие на касовия бон за закупуване и описание на повредата, с платени пощенски такси до посочения адрес на сервиз на GARDENA.

### Бързоизносващи се части:

Работното колело е бързоизносващ се детайл и затова е изключен от гаранцията.

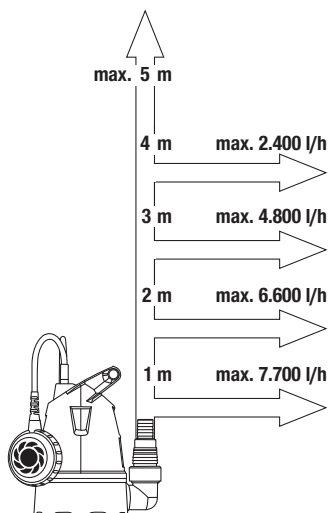


*Pumpen-Kennlinien*  
*Performance characteristics*  
*Courbes de performance*  
*Prestatiegrafiek*  
*Kapacitetskurva*  
*Ydelses karakteristika*  
*Pumpun ominaiskäyrä*  
*Pumpekarakteristikk*  
*Curva di rendimento*  
*Curva caracteristica*

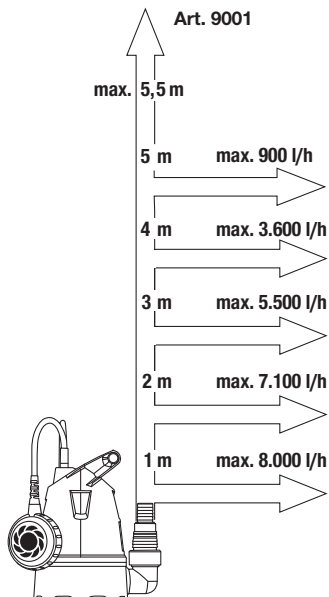
*de la bomba*  
*Características de*  
*performance*  
*Charakterystyka pompy*  
*Szivattyú-jelleggörbe*  
*Charakteristika čerpadla*  
*Charakteristiky čerpadla*  
*Χαρακτηριστικό διάγραμμα*  
*Характеристика насоса*  
*Karakteristika črpalka*

*Obilježja pumpe*  
*Karakteristika pumpe*  
*Крива характеристики насоса*  
*Caracteristică pompi*  
*Помпа karakter eğrisi*  
*Помпена характеристика*  
*Fuqia e pompës*  
*Pumba karakteristikk*  
*Siurblio charakteristinė kreivė*  
*Sūkņa raksturlīkne*

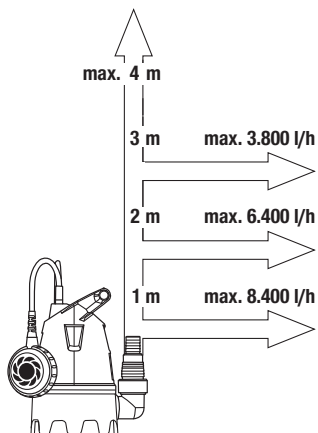
Art. 9000



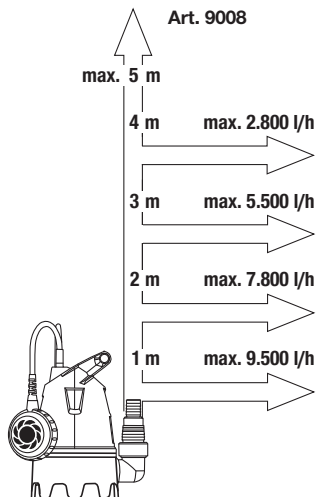
Art. 9001



Art. 9007



Art. 9008



## **DE Produkthaftung**

Wir weisen ausdrücklich darauf hin, dass wir in Übereinstimmung mit dem Produkthaftungsgesetz nicht für Schäden haften, die durch unsere Produkte entstehen, wenn diese unsachgemäß und nicht durch einen von uns autorisierten Servicepartner repariert wurden oder wenn keine Original GARDENA Teile oder von uns zugelassene Teile verwendet wurden.

## **EN Product liability**

In accordance with the German Product Liability Act, we hereby expressly declare that we accept no liability for damage incurred from our products where said products have not been properly repaired by a GARDENA-approved service partner or where original GARDENA parts or parts authorised by GARDENA were not used.

## **FR Responsabilité**

Conformément à la loi relative à la responsabilité du fait des produits défectueux, nous déclarons expressément par la présente que nous déclinons toute responsabilité pour les dommages résultant de nos produits, si lesdits produits n'ont pas été correctement réparés par un partenaire d'entretien agréé GARDENA ou si des pièces d'origine GARDENA ou des pièces agréées GARDENA n'ont pas été utilisées.

## **NL Productaansprakelijkheid**

Conform de Duitse wet inzake productaansprakelijkheid verklaren wij hierbij uitdrukkelijk dat wij geen aansprakelijkheid aanvaarden voor schade ontstaan uit onze producten waarbij deze producten niet zijn gerepareerd door een GARDENA-erkende servicepartner of waarbij geen originele GARDENA-onderdelen of onderdelen die door GARDENA zijn goedgekeurd zijn gebruikt.

## **SV Produktsvar**

I enlighet med tyska produktansvarslagar förklarar vi härmed uttryckligen att vi inte åtar oss något ansvar för skador som orsakas av våra produkter där produkterna inte har genomgått korrekt reparation från en GARDENA-godkänd servicepartner eller där originaldelar från GARDENA eller delar godkända av GARDENA inte använts.

## **DA Produktsvar**

I overensstemmelse med den tyske produktansvarslov erklærer vi hermed udtrykkeligt, at vi ikke påtager os noget ansvar for skader på vores produkter, hvis de pågældende produkter ikke er blevet repareret korrekt af en GARDENA-godkendt servicepartner, eller hvor der ikke er brugt originale GARDENA-reservedele eller godkendte reservedele fra GARDENA.

## **FI Tuotevastuu**

Saksan tuotevastuulain mukaisesti emme ole vastuussa laitteiden vaurioista, jos korjauksia ei ole tehnyt GARDENAn hyväksymä huoltoliike tai jos niiden syynä on muiden kuin alkuperäisten GARDENA-varaosien tai GARDENAn hyväksymien varaosien käyttö.

## **IT Responsabilità del prodotto**

In conformità con la Legge tedesca sulla responsabilità del prodotto, con la presente dichiariamo espressamente che decliniamo qualsiasi responsabilità per danni causati dai nostri prodotti qualora non siano stati correttamente riparati presso un partner di assistenza approvato GARDENA o laddove non siano stati utilizzati ricambi originali o autorizzati GARDENA.

## **ES Responsabilidad sobre el producto**

De acuerdo con la Ley de responsabilidad sobre productos alemana, por la presente declaramos expresamente que no aceptamos ningún tipo de responsabilidad por los daños ocasionados por nuestros productos si dichos productos no han sido reparados por un socio de mantenimiento aprobado por GARDENA o si no se han utilizado piezas originales GARDENA o piezas autorizadas por GARDENA.

## **PT Responsabilidade pelo produto**

De acordo com a lei alemã de responsabilidade pelo produto, declaramos que não nos responsabilizamos por danos causados pelos nossos produtos, caso os tais produtos não tenham sido devidamente reparados por um parceiro de assistência GARDENA aprovado ou se não tiverem sido utilizadas peças GARDENA originais ou peças autorizadas pela GARDENA.

## **PL Odpowiedzialność za produkt**

Zgodnie z niemiecką ustawą o odpowiedzialności za produkt, niniejszym wyraźnie oświadczamy, że nie ponosimy żadnej odpowiedzialności za szkody poniesione na skutek użytkowania naszych produktów, w przypadku gdy naprawa tych produktów nie była odpowiednio przeprowadzana przez zatwierdzonego przez firmę GARDENA partnera serwisowego lub nie stosowano oryginalnych części GARDENA albo części autoryzowanych przez tę firmę.

## **HU Termékszavatosság**

A németországi termékszavatossági törvénnyel összhangban ezzel nyomatékosan kijelentjük, hogy nem vállalunk felelősséget a termékeinkben keletkezett olyan károkért, amelyek valamely GARDENA által jóváhagyott szervizpartner által nem megfelelően végzett javításból adódtak, vagy amely során nem eredeti GARDENA alkatrészeket vagy a GARDENA által jóváhagyott alkatrészeket használtak fel.

## **CS Odpovědnost za výrobek**

V souladu s německým zákonem o odpovědnosti za výrobek tímto výslovně prohlašujeme, že nepřijímáme žádnou odpovědnost za poškození vzniklá na našich výrobcích, kdy zmíněné výrobky nebyly řádně opraveny schváleným servisním partnerem GARDENA nebo kdy nebyly použity originální náhradní díly GARDENA nebo náhradní díly autorizované společností GARDENA.

## **SK Zodpovednosť za produkt**

V súlade s nemeckými právnymi predpismi upravujúcimi zodpovednosť za výrobok týmto výslovne prehlasujeme, že nenesieme žiadnu zodpovednosť za škody spôsobené našimi výrobkami, v prípade ktorých neboli náležité opravy vykonané servisným partnerom schváleným spoločnosťou GARDENA alebo neboli použité diely spoločnosti GARDENA alebo diely schválené spoločnosťou GARDENA.

## **EL Ευθύνη προϊόντος**

Σύμφωνα με τον γερμανικό νόμο περί Ευθύνης για τα Προϊόντα, με το παρόν δηλώνουμε ρητώς ότι δεν αποδεχόμαστε καμία ευθύνη για τυχόν ζημιές που προκύπτουν από τα προϊόντα μας εάν αυτά δεν έχουν επισκευαστεί σωστά από κάποιον εγκεκριμένο συνεργάτη επισκευών της GARDENA ή εάν δεν έχουν χρησιμοποιηθεί αυθεντικά εξαρτήματα GARDENA ή εξαρτήματα εγκεκριμένα από την GARDENA.

## **SL Odgovornost proizvajalca**

V skladu z nemškimi zakoni o odgovornosti za izdelke, izrecno izjavljajo, da ne sprejemamo nobene odgovornosti za škodo, ki jo povzročijo naši izdelki, če teh niso ustrezno popravili GARDENINI odobreni servisni partnerji ali pri tem niso bili uporabljeni originalni GARDENINI nadomestni deli ali GARDENINIMI homologiranimi nadomestnimi deli.

## **HR Pouzdanost proizvoda**

Sukladno njemačkom zakonu o pouzdanosti proizvoda, ovime izričito izjavljujemo kako ne prihvaćamo nikakvu odgovornost za oštećenja na našim proizvodima nastala uslijed neispravnog popravka od strane servisnog partnera kojeg odobrava GARDENA ili uslijed nekorištenja originalnih GARDENA dijelova ili dijelova koje odobrava GARDENA.

## **RO Răspunderea pentru produs**

În conformitate cu Legea germană privind răspunderea pentru produs, declarăm în mod expres prin prezentul document că nu acceptăm nicio răspundere pentru defecțiunile suferite de produsele noastre atunci când acestea nu au fost reparate în mod corect de un atelier de service partener, aprobat de GARDENA, sau când nu au fost utilizate piese GARDENA originale sau piese autorizate de GARDENA.

## **BG Отговорност за вреди, причинени от стоки**

Съгласно германския Закон за отговорността за вреди, причинени от стоки, с настоящото изрично декларираме, че не носим отговорност за щети, причинени от нашите продукти, ако те не са били правилно ремонтирани от одобрен от GARDENA сервиз или ако не са използвани оригинални части на GARDENA или части, одобрени от GARDENA.

## **ET Tootevastutus**

Vastavalt Saksamaa tootevastutusseadusele deklareerime kaesolevaga selgesõnaliselt, et me ei kannu mingisugust vastutust meie toodetest tingitud kahjude eest, kui need tooted ei ole korrektselt parandatud GARDENA heakskiidetud hoolduspartneri poolt või kui parandamisel ei ole kasutatud GARDENA originaalosi või GARDENA volitatud osi.

## **LT Gaminio patikimumas**

Mes aiškiai pareiškiamo, kad, atsižvelgiant į Vokietijos gaminių patikimumo įstatymą, neprisiimame atsakomybės dėl bet kokios žalos, patirtos dėl mūsų gaminių, jeigu jie buvo netinkamai taisomi arba jų dalys buvo pakeistos neoriginaliomis GARDENA dalimis ar nepatvirtintomis dalimis, arba jeigu remonto darbai buvo atliekami ne GARDENA techninės priežiūros centro specialistų.

## **LV Atbildība par produkcijas kvalitāti**

Saskaņā ar Vācijas likumu par atbildību par produkcijas kvalitāti ar šo mēs paziņojam, ka neuzņemamies atbildību par bojājumiem, kas radušies, lietojot mūsu izstrādājumus, kuru remontu nav veicis uzņēmuma GARDENA apstiprināts apkopes partneris vai kuru remontam netika izmantotas oriģinālās GARDENA detaļas vai detaļas, kuru lietošanu apstiprinājis uzņēmums GARDENA.

|  |   |
|--|---|
| <p><b>DE EU-Konformitätserklärung</b></p> <p>Der Unterzeichnende bestätigt als Bevollmächtigter des Herstellers, der GARDENA Germany AB, PO Box 7454, S-103 92, Stockholm, Schweden, dass das (die) nachfolgend bezeichnete(n) Gerät(e) in der von uns in Verkehr gebrachten Ausführung die Anforderungen der harmonisierten EU-Richtlinien, EU-Sicherheitsstandards und produktspezifischen Standards erfüllt/erfüllen. Bei einer nicht mit uns abgestimmten Änderung des (der) Geräte(s) verliert diese Erklärung ihre Gültigkeit.</p>                                     | <p><b>HU EU megfelelélösi nyilatkozat</b></p> <p>Az alulírott, a GARDENA Germany AB, Pf. 7454, S-103 92, Stockholm, Svédország megbízott minőségben megértesíti, hogy az átalunk aláírt kivitelen forgalomba hozott, lent nevezett eszköz(ök) megfelel(nek) az unióc irányelvekkel öszhangba hozott nemzeti előírások követelményeinek, az EU biztonsági szabványainak és a konkrét termékre vonatkozó szabványoknak. Az eszköz(ök)nek velünk nem egyeztetett módosítása esetén ez a nyilatkozat érvényét veszti.</p>   |
| <p><b>EN EC Declaration of Conformity</b></p> <p>The undersigned hereby certifies as the authorized representative of the manufacturer, GARDENA Germany AB, PO Box 7454, S-103 92, Stockholm, Sweden, that, when leaving our factory, the unit(s) indicated below is/are in accordance with the harmonised EU guidelines, EU standards of safety and product specific standards. This certificate becomes void if the unit(s) is/are modified without our approval.</p>  | <p><b>CS EU prohlášení o shodě</b></p> <p>Podepsaná osoba zpřomocněná výrobcem GARDENA Germany AB, PO Box 7454, S-103 92, Stockholm, Svédsko potvrzuje, že v následujícím uvedený(-é) přístroj(-e) v provedení námi uvedeném na trh spĺňajú/splňujú požadavky smerníc EU, bezpečnostních norem EU a norem specifických pro výrobek. V prípade změny přístroje(-ú), která s námi nebyla dohodnuta, ztrácí toto prohlášení svou platnost.</p>   |
| <p><b>FR Déclaration de conformité CE</b></p> <p>Le soussigné déclare, en tant que mandataire du fabricant, la GARDENA Germany AB, PO Box 7454, S-103 92, Stockholm, Suède, qu'à la sortie de ses usines le matériel nel désigné ci-dessous étail conforme aux prescriptions des directives européennes énoncées ci-après et conforme aux règles de sécurité et autres règles qui lui sont applicables dans le cadre de l'Union européenne. Toute modification portée sur ce(s) produit(s) sans l'accord express de notre part supprime la validité de ce certificat.</p>    | <p><b>SK EU vyhlásenie o zhode</b></p> <p>Dotu podpísaný potvrdzuje, ako spĺňomocnený zástupca výrobcu, GARDENA Germany AB, PO Box 7454, S-103 92, Stockholm, Svédsko, že ďalej označené zariadenia/a vo vyhlásení uvedenom na trh spĺňajú/ú požadavky harmonizačných smerníc EU, bezpečnostných štandardov EU a predpisov, špecifických pre dané výrobky. Pri zmene zariadenia/zariadení, ktorá nebola odsúhlasená našou spoločnosťou, stráca toto vyhlásenie platnosť.</p>  |
| <p><b>NL EU-conformiteitsverklaring</b></p> <p>De ondergetekende bevestigt als gevolmachtigde van de fabrikant, GARDENA Germany AB, PO Box 7454, S-103 92, Stockholm, Zwen, dat het/ de onderstaand vermelde apparaat/apparaten in de door ons in de handel gebrachte uitvoering voldeet/voldoen aan de eisen van de geharmoniseerde EU-richtlijnen, EU-veiligheidsnormen en productspecifieke normen. Bij een niet met ons afgestemde verandering van het apparaat/de apparaten verliest deze verklaring haar geldigheid.</p>   | <p><b>EL Δήλωση συμμόρφωσης EE</b></p> <p>Ο υπογεγραμμένος βεβαιώνει ως πληρεξούσος του κατασκευαστή, της εταιρείας GARDENA Germany AB, T.G. 7454, S-103 92, Στοκχόλμη, Σουηδία, ότι η (οι) παρακάτω αναφερόμενη(ες) συσκευή(ές) στην έκδοση που τίθεται από εμάς ως κυκλοφορία πληροί/πληρούν τις απαιτήσεις των εφαρμοστέων οδηγιών της ΕΕ, πρώτων ασφαλείας της ΕΕ και των ειδικών για το προϊόν πρώτων. Σς περίπτωση τροποποίησης της (των) συσκευής(ών) χωρίς προηγούμενη συνηνόηση με την εταιρεία μας παύει να ισχύει η δήλωση.</p>                      |
| <p><b>SV EU-försäkran om överensstämmelse</b></p> <p>Undertecknad intygar som befulldäktigad företrädare för tillverkaren, GARDENA Germany AB, PO Box 7454, S-103 92, Stockholm, Sverige, att nedan angiven apparat/nedan angivna apparater i det utförande vi har släppt på marknaden, uppfyller fordringarna i de harmoniserade EU-direktiven, EU-säkerhetsstandarderna och de produktspecifika standarderna. Denna försäkran upphör att gälla vid en ändring av apparaten/apparaterna som inte har stämts av med oss.</p>   | <p><b>SL Izjava EU o skladnosti</b></p> <p>Spodaj podpisani kot pooblaščenec proizvajalca GARDENA Germany AB, PO Box 7454, S-103 92, Stockholm, Svédsko, potrjuje, da v nadaljevanju označene naprave v izvedbi, v kakršni smo jih dali v promet, izpolnjujejo zahteve uskladenih direktiv EU, varnostnega štandarda EU in standardov, ki veljajo za posamezne izdelke. V primeru spremembe naprave, ki ni usklajena z nami, ta izjava neha veljati.</p>  |
| <p><b>DA EU-overensstemmelseerklæring</b></p> <p>Underskriveren bekræfter som fuldmægtig for producenten, GARDENA Germany AB, PO Box 7454, S-103 92, Stockholm, Sverige, at det (de) efterfølgende betegnede apparat(er) i den af os markedsførte udførelse opfylder kravene i de harmoniserede EU-direktiver, EU-sikkerhedsstandarder og produktspecifikke standarder. Foretagets en ændring af apparatet/apparatene, der ikke er aftalt med os, mister denne erklæring sin gyldighed.</p>  | <p><b>HR EU izjava o sukladnosti</b></p> <p>Dojle potpisani kao opunomoćnik proizvođača, tvrtke GARDENA Germany AB, PO Box 7454, S-103 92, Stockholm, Svédsko, potvrđujemo da nize navedeni uređaji(i) odgovarajuće izvedbe koje/kolje smo iznijeli na tržište ispunjavaju kriterije usklađenih direktiva EU i sigurnosnih standarda EU kao i standarda koje se tiču proizvoda. Ova izjava gubi valjanost u slučaju izmjena uređaja koje nisu prethodno ugovorene s nama.</p>   |
| <p><b>FI EU-vaatimustenmukaisuusvakuutus</b></p> <p>Allakirjoittanut vahvistaa valmistajien, GARDENA Germany AB, PO Box 7454, S-103 92, Tukholma, Ruotsi, valmistamansa henkilöinä, että seuraava laite täyttää/ seuraavat laitteet täyttävät meidän toimittamassamme yhdenmukaistettujen EU-direktiivien, EU-turvallisuusmääräysten ja tuotekohtaisten standardien vaatimukset. Laitteen/laitteiden muutoksissa, joista ei ole sovittu meidän kanssamme, menettää tämä selvitys voimassaolonsa.</p>   | <p><b>RO Declarație de conformitate UE</b></p> <p>Semnatarul, in calitate de se împuternicit al producătorului GARDENA Germany AB, PO Box 7454, S-103 92, Stockholm, Suedia, confirmă că aparatul (aparatele) descrise în cele ce urmează, în execuția pusă de noi pe piață îndeplinesc (îndeplinesc) cerințele directivei/lor armonizate UE, ale standardelor de siguranță UE și ale standardelor specifice produsului. În cazul modificării fără aprobarea noastră prealabilă a aparatului (aparator), acasă această declarație își pierde valabilitatea.</p> |
| <p><b>IT Dichiarazione di conformità UE</b></p> <p>Il sottoscritto, in quanto soggetto autorizzato dal produttore, GARDENA Germany AB, PO Box 7454, S-103 92, Stoccolma, Svezia, dichiara che l'apparecchio/gli apparecchi di seguito denominato/i, nella versione da noi immessa in commercio, soddisfa/no i requisiti delle direttive UE armonizzate, degli standard di sicurezza europei e degli standard specifici per il prodotto. La presente dichiarazione perde di validità in caso di modifica dell'apparecchio/degli apparecchi non concordata con noi.</p>        | <p><b>BG ЕС-Декларация за съответствие</b></p> <p>Допълнителният утвърждава като пълномощник на производителя GARDENA Germany AB, PO Box 7454, S-103 92, Стокхолм, Швеция, че по-долу описаният(ите) уред(и) във варианта на изпълнение пуснат от нас на пазара изпълнява/изпълняват изискванията на хармонизираните ЕС-директиви, ЕС-норми за безопасност и специфичните норми за продукцията. В случай на промяна на уред(ите), която не е съгласувана с нас, тази декларация губи своята валидност.</p>  |
| <p><b>ES Declaración de conformidad de la UE</b></p> <p>El firmante confirma, en calidad de apoderado del fabricante GARDENA Germany AB, PO Box 7454, S-103 92, Estocolmo (Suecia), que el/ los aparato(s) mencionado(s) a continuación cumple(n), en la versión lanzada al mercado por nuestra empresa, los requisitos de las directivas de la UE armonizadas, los estándares de seguridad de la UE y los estándares específicos del producto. La presente declaración perderá su validez si se modifica(n) el/ los aparato(s) sin previa aprobación por nuestra parte.</p> | <p><b>ET EL-i vastavusdeklaratsioon</b></p> <p>Allakirjutatu kinnitab tootja, GARDENA Germany AB, PO Box 7454, S-103 92, Stockholm, Rootsi, poolt valmistatud isikuna, et järgnevalt nimetatud seade (seadmed) täidab (täidavad) meie poolt turule toodud versiooni kujul harmoneeritud EL-i direktiivide, EL-i ohustusstandardite ja tootepõhiste standardite nõudised. Seadmed (seadmed)le meiega kooskõlastamata muudatuste tegemise korral kaotab käesolev deklaratsioon oma kehtivuse.</p>   |
| <p><b>PT Declaração CE de Conformidade</b></p> <p>O abaixo-assinado, na qualidade de representante do fabricante, GARDENA Germany AB, PO Box 7454, S-103 92, Stockholm, Suécia, confirma que o(s) aparelho(s) a seguir designado(s) no modelo lançado por nós no mercado cumpre/cumprem os requisitos das diretivas UE harmonizadas, as normas de segurança UE e as normas específicas para estes produtos. Esta declaração perde a sua validade se forem realizadas alterações no(s) aparelho(s) sem o nosso consentimento.</p>   | <p><b>LT ES atitikties deklaracija</b></p> <p>Pasirašantis, kaip gamintojo, GARDENA Germany AB, PO Box 7454, S-103 92, Stokholmas, Švedija, įgaliotasis atstovas patvirtina, kad žemiau nurodyto (-ų) prietaiso (-ų) modelio, kuris buvo pagaminti mūsų gamykloje, atitinka darniasias ES direktyvas, ES saugumo standartus ir specifinius gamintojo standartus. Atitikus bet kokį patirtinio (-ų) pakeitimą, kuris nėra suderintas su mumis, ši deklaracija praranda galiojimą.</p>  |
| <p><b>PL Deklaracja zgodności UE</b></p> <p>Niżej podpisywany potwierdza jako upoważniony przedstawiciel producenta, spółki GARDENA Germany AB, PO Box 7454, S-103 92, Stokholm, Szwecja, że określone poniżej urządzenie/-nia w wersji wprowadzonej przez nas do obrotu spełnia/-niaj wymogi harmonizowanych dyrektyw UE, norm bezpieczeństwa UE oraz norm dotyczących konkretnych produktów. Niniejsza deklaracja traci ważność w przypadku wprowadzania niezgodnych z nami zmian urządzenia/ri.</p>   | <p><b>LV ES atbilstības deklarācija</b></p> <p>Zemā parakšesjus persona ka rādītājs, uzņēmuma GARDENA Germany AB, PO Box 7454, S-103 92, Stokholma, Zviedrija, pilnvarotais pārstāvis apstiprina, ka tālāk norādītaj(-s) ierīc(-s) izpildījumā, kādā mēs to (tās) esam laidījuši tirgū, atbilst saskaņotajām ES direktīvām, ES drošības standartiem un konkrētajām produktam noteiktajām standartiem. Ierīc(-s) veicot ar mums nesaskaņotus izmaiņas, šī deklarācija zaudē savu spēku.</p>  |



**Deutschland / Germany**

**GARDENA**  
Manufacturing GmbH  
Central Service  
Hans-Lorenser-Straße 40  
D-89079 Ulm  
Produktfragen:  
(+49) 731 490-123  
Reparaturen:  
(+49) 731 490-290  
service@gardena.com  
http://www.gardena.com

**Albania**

**KRAFT SHPK**  
Autostrada Tirane-Durres  
Km 7  
1051 Tirane

**Argentina**

**ROBERTO C. RUMBO S.R.L.**  
Predio Norlog  
Lote 7  
Benavidez, ZC:1621  
Buenos Aires  
ventas@rumbosrl.com.ar

**Australia**

**Husqvarna Australia Pty. Ltd.**  
Locked Bag 5  
Central Coast BC  
NSW 2252  
Phone: (+61) (0) 2 4352 7400  
customer.service@  
husqvarna.com.au

**Austria / Österreich**

**Husqvarna Austria GmbH**  
Industriezeile 36  
4010 Linz  
Tel.: (+43) 732 77 01 01-485  
service.gardena@  
husqvarnagroup.com

**Azerbaijan**

**Firm Progress**  
a. Aliyev Str. 26A  
1052 Baku

**Belarus**

**Private Enterprise**  
"Master Garden"  
Minsk  
Sharangovich str., 7a  
Phone: (+375) 17 257-00-33  
Mob.: (+375) 29 676-16-09  
mgb@mastergarden.by

**Belgium**

**Husqvarna Belgium nv**  
Gardena Division  
Leuvensesteenweg 542  
Planet II E  
1930 Zaventem  
België

**Bosnia / Herzegovina**

**SILK TRADE D.o.o.**  
Industrijska zona Bukva bb  
74260 Tešanj

**Brazil**

**Husqvarna do Brasil Ltda**  
Av. Francisco Matarazzo,  
1400 - 19º andar  
São Paulo - SP  
CEP: 05001-903  
Tel: 0800-112522  
marketing.br.husqvarna@  
husqvarna.com.br

**Bulgaria**

**AGROLAND България АД**  
бул. 8 Декември, №13  
Офис 5  
1700 Студентски град  
София  
Тел.: (+359) 24 66 69 10  
info@agroland.eu

**Canada / USA**

**GARDENA Canada Ltd.**  
100 Summerlea Road  
Brampton, Ontario L6T 4X3  
Phone: (+1) 905 792 93 30  
info@gardena.ca

**Chile**

**REPRESENTACIONES**  
JCE S.A.  
Av. Del Valle Norte 857,  
Piso 4  
Santiago RM  
Phone: (+56) 2 24142560  
contacto@jce.cl

**China**

**Husqvarna (Shanghai)**  
Management Co., Ltd.  
富世华 (上海) 管理有限公司  
3F, Beng Square B,  
No207, Song Hong Rd.,  
Chang Ning District,  
Shanghai  
PRC. 200335  
上海市长宁区淞虹路207号明  
基广场B座3楼. 邮编: 200335

**Colombia**

**Husqvarna Colombia S.A.**  
Calle 18 No. 68 D-31, zona  
Industrial de Montevidéo  
Bogotá, Cundinamarca  
Tel. 571 2922700 ext. 105  
jairo.salazar@  
husqvarna.com.co

**Costa Rica**

**Compania Exim**  
Euroberoamericana S.A.  
Los Colegios, Moravia,  
200 metros al Sur del Colegio  
Saint Francis - San José  
Phone: (+506) 297 68 83  
exim\_euro@racsa.co.cr

**Croatia**

**Husqvarna Austria GmbH**  
Industriezeile 36  
4010 Linz  
Tel.: (+43) 732 77 01 01-485  
service.gardena@  
husqvarnagroup.com

**Cyprus**

**Med Marketing**  
17 Digeni Akritia Ave  
P.O. Box 27017  
1641 Nicosia

**Czech Republic**

**Husqvarna Česko s.r.o.**  
Türkova 2319/5b  
149 00 Praha 4 - Chodov  
Bezpłatná infolinika:  
800 100 425  
service@cz.husqvarna.com

**Denmark**

**GARDENA DANMARK**  
Lejrv. 19, st.  
3500 Værløse  
Tlf.: (+45) 70264770  
husqvarna@husqvarna.dk  
www.gardena.com/dk

**Dominican Republic**

**BOSQUESA, S.R.L.**  
Carretera Santiago Licey  
Km. 5 ½  
Esquina Copal II,  
Santiago  
Dominican Republic  
Phone: (+809) 736-0333  
josebosquesa@claro.net.do

**Ecuador**

**Husqvarna Ecuador S.A.**  
Arupos E1-181 y 10 de  
Agosto Quito, Pichincha  
Tel. (+593) 22800739  
francisco.jacome@  
husqvarna.com.ec

**Estonia**

**Husqvarna Eesti OÜ**  
Valdeku 132  
EE-11216 Tallinn  
info@gardena.ee

**Finland**

**Oy Husqvarna Ab**  
Gardena Division  
Lauttarunkatu 8 B / PL 3  
00581 HELSINKI  
www.gardena.fi

**France**

**Husqvarna France**  
9/11 Allée des pierres mayettes  
92635 Genevilliers Cedex  
France  
http://www.gardena.com/fr  
N° AZUR: 0 810 00 78 23  
(Prix d'un appel local)

**Georgia**

**Transporter LLC**  
113b Bellashvili street  
0159 Tbilisi, Georgia

**Great Britain**

**Husqvarna UK Ltd**  
Preston Road  
Aycliffe Industrial Park  
Newton Aycliffe  
County Durham  
DL5 6UP  
info.gardena@  
husqvarna.co.uk

**Greece**

**ΠΛΙΠΑΔΟΠΟΥΛΟΣ ΑΕΒΕ**  
Αδωφ, Αθηνών 92  
Αθήνα  
T.Κ.104 42  
ΕΛΛΑΔΑ  
Τηλ. (+30) 210 5193100  
info@papadopoulos.com.gr

**Hungary**

**Husqvarna Magyarország Kft.**  
Ezred u. 1-3  
1044 Budapest  
Phone: (+36) 1 251-4161  
vevolzogat.husqvarna@  
husqvarna.hu

**Iceland**

**BYKO ehf.**  
Bildshófa 20  
110 Reykjavik

**Ireland**

**Husqvarna UK Ltd**  
Preston Road  
Aycliffe Industrial Park  
Newton Aycliffe  
County Durham  
DL5 6UP  
info.gardena@  
husqvarna.co.uk

**Italy**

**Husqvarna Italia S.p.A.**  
Via Santa Vecchia 15  
23868 VALMADRERA (LC)  
Phone: (+39) 0341.203.111  
assistenza.italia@  
husqvarna.com

**Japan**

**Husqvarna Zenoah Co., Ltd.**  
1-9 Minamidai  
Kawagoe  
350-1165 Saitama  
gardena-jp@  
husqvarnagroup.com

**Kazakhstan**

**LAMED LTD.**  
155/11, Tazhibayevoi Str.  
050060 Almaty  
IP Schmidt  
Abayavenue 3B  
110 005 Kostanay

**Korea**

**Kyung Jin Trading CO., LTD.**  
107-4, SunDuk Bld.,  
YangJae-dong,  
Sechoju-gu,  
Seoul, (zipcode: 137-891)  
Phone: (+82) (0)2 574-6300

**Latvia**

**Husqvarna Latvija SIA**  
Ulbrokas 19A  
LV-1021 Rīga  
info@gardena.lv

**Lithuania**

**UAB Husqvarna Lietuva**  
Atietilis pl. 77C  
LT-52104 Kaunas  
info@gardena.lt

**Luxembourg**

**Magasins Jules Neuberger**  
39, rue Jacques Stas  
Luxembourg-Gasperich 2549  
Case Postale No. 12  
Luxembourg 2010  
Phone: (+352) 40 14 01  
api@neuberger.lu

**Mexico**

**AFOSA**  
Av. Lopez Mateos Sur # 5019  
Col. La Calma 45070  
Zapopan, Jalisco  
Mexico  
Phone: (+52) 33 3818-3434  
icornejo@afosa.com.mx

**Moldova**

**Convel S.R.L.**  
290A Muncesii Str.  
2002 Chisinau

**Netherlands**

**Husqvarna Nederland B.V.**  
GARDENA Division  
Postbus 50131  
1305 AC ALMERE  
Phone: (+31) 36 521 00 10  
info@gardena.nl

**Neth. Antilles**

**Jonka Enterprises N.V.**  
St. Rosa Weg 196  
P.O. Box 8200  
Curaçao  
Phone: (+599) 9 767 66 55  
pgm@jonka.com

**New Zealand**

**Husqvarna New Zealand Ltd.**  
PO Box 76-437  
Manukau City 2241  
Phone: (+64) (0) 9 9202410  
support.nz@husqvarna.co.nz

**Norway**

**Husqvarna Norge AS**  
Gardena Division  
Traskemeien 36  
1708 Sarpsborg  
info@gardena.no

**Peru**

**Husqvarna Perú S.A.**  
Jr. Ramón Cárcamo 710  
Lima 1  
Tel.: (+51) 1 3320 400 ext. 416  
juan.remuzgo@  
husqvarna.com

**Poland**

**Husqvarna**  
Poland Spółka z o.o.  
ul. Wysockiego 15 b  
03-371 Warszawa  
Phone: (+48) 22 330 96 00  
gardena@husqvarna.com.pl

**Portugal**

**Husqvarna Portugal, SA**  
Laqoa - Albarraque  
2635 - 595 Rio de Moura  
Tel.: (+351) 21 922 85 30  
Fax : (+351) 21 922 85 36  
info@gardena.pt

**Romania**

**Madex International Srl**  
Soseava Odaii 117 - 123,  
RO 013603 Bucuresti, S 1  
Phone: (+40) 21 352.76.03  
madex@ines.ro

**Russia / Россия**

**ООО „Мусковарна“**  
141400, Московская обл.,  
г. Химки,  
улица Ленинградская,  
владение 39, стр.6  
Бизнес Центр  
„Химки Бизнес Парк“,  
помещение OB02\_04  
http://www.gardena.ru

**Serbia**

**Domel d.o.o.**  
Autoput za Novi Sad bb  
11273 Belgrade  
Phone: (+381) 118 48 88 12  
milorav.jejina@domel.rs

**Singapore**

**Hy-Ray PRIVATE LIMITED**  
40 Jalan Pemimpin  
# 02-08 Tat Ann Building  
Singapore 577185  
Phone: (+65) 6253 2277  
shiyang@hyray.com.sg

**Slovak Republic**

**Husqvarna Cesko s.r.o.**  
Türkova 2319/5b  
149 00 Praha 4 – Chodov  
Bezpłatná infolinika: 800 154 044  
service@sk.husqvarna.com

**Slovenia**

**Husqvarna Austria GmbH**  
Industriezeile 36  
4010 Linz  
Tel.: (+43) 732 77 01 01-485  
service.gardena@  
husqvarnagroup.com

**South Africa**

**Husqvarna South Africa (Pty) Ltd**  
Postnet Suite 250  
Private Bag 46,  
Cascades, 3202, South Africa  
Phone: (+27) 33 846 9700  
info@gardena.co.za

**Spain**

**Husqvarna España S.A.**  
Calle de Rivas nº 10  
28052 Madrid  
Phone: (+34) 91 708 05 00  
atencioncliente@gardena.es

**Suriname**

**Deto Handelmaatschappij N.V.**  
Kernkampweg 72-74  
P.O.Box: 12782  
Paramaribo – Suriname  
South America  
Phone: (+597) 438050  
www.deto.sr

**Sweden**

**Husqvarna AB /**  
**GARDENA Sverige**  
Drottninggatan 2  
561 82 Huskvarna Sverige  
**Switzerland / Schweiz**  
**Husqvarna Schweiz AG**  
Consumer Products  
Industriestrasse 10  
5506 Mägenwil  
Phone: (+41) (0) 62 887 37 90  
info@gardena.ch

**Turkey**

**Dost Bahçe Diş Ticaret**  
Mümesilik A.Ş  
Yunus Mah. Adil Sok. No:3  
Ic Kapi No: 1 Kartal  
34873 Istanbul  
Phone: (+90) 216 38 93 939  
info@dostbahce.com.tr

**Ukraine / Україна**

**ТОВ „Усукварна Україна“**  
вул. Васильківська, 34,  
офіс 204-4  
03022, м. Київ  
Тел. (+38) 0 800 504 804  
info@gardena.ua

**Uruguay**

**FELI SA**  
Entre Ríos 1083 CP 11800  
Montevideo – Uruguay  
Tel.: (+598) 22 03 18 44  
info@felisa.com.uy

**Venezuela**

**Corporación Casa y Jardín C.A.**  
Av. Caroni, Edif. Trezmen, PB.  
Colas de Bello Monte,  
1050 Caracas.  
Tlf.: (+58) 212 992 33 22  
info@casayjardin.net.ve

9000-20.960.01/1220  
© GARDENA Manufacturing GmbH  
D-89079 Ulm  
http://www.gardena.com