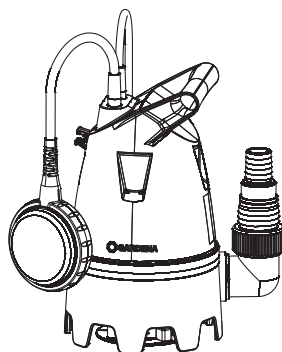


8200 Art. 9000  
8600 Art. 9001

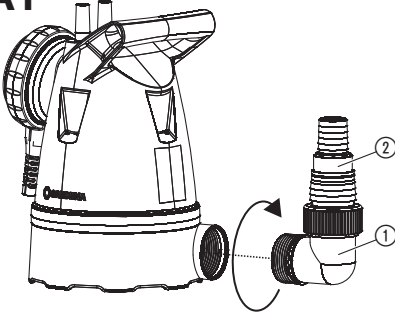
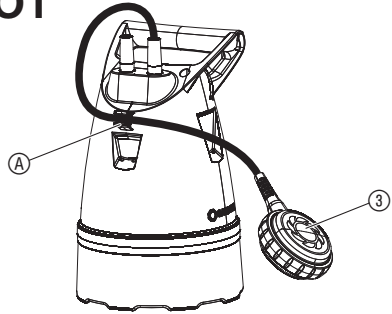
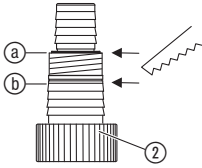
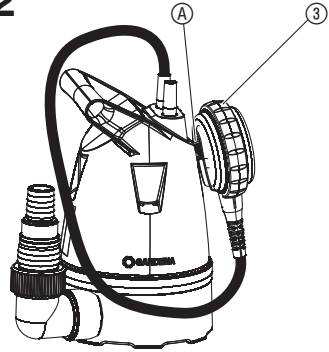
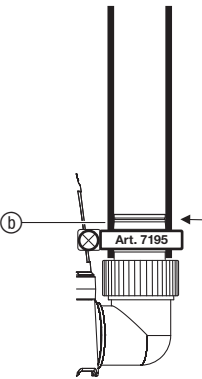
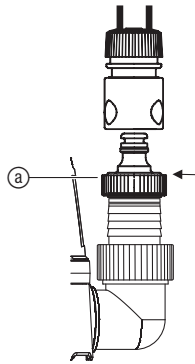
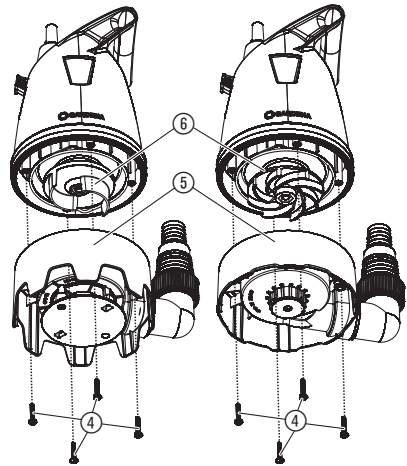


9200 Art. 9007  
10500 Art. 9008

## LV **Lietošanas instrukcija**

legremdējamais tīrā ūdens sūknis/  
legremdējamais notekūdens sūknis

---

**A1****O1****A2****A3****O2****A4****A5****T1**

# GARDENA legremdējamais tīrā ūdens sūknis / legremdējamais notekūdens sūknis

1. DROŠĪBA .....	168
2. MONTĀŽA .....	169
3. LIETOŠANA .....	170
4. APKOPE .....	171
5. UZGLABĀŠANA .....	171
6. KLŪDU NOVĒRŠANA .....	171
7. TEHNISKIE DATI .....	172
8. PIEDERUMI .....	173
9. SERVISS/GARANTIJA .....	173

## Originālās instrukcijas tulkojums.



Ar šo izstrādājumu drīkst strādāt tikai personas, kas ir vecākas par 8 gadiem. Personas ar ierobežotām psihiskām, fiziskām vai garīgām spējām, kā arī personas, kurām nav pietiekošas pieredzes un zināšanu, drīkst lietot izstrādājumu tikai citas personas uzraudzībā vai pēc instruktāžas par drošu izstrādājuma lietošanu un ar to saistītiem riskiem. Bērni nedrīkst spēlēties ar izstrādājumu. Bērni nedrīkst veikt izstrādājuma tīrīšanu un apkopi, kas jāveic lietotājam, bez pieaugušo uzraudzības. Mēs iesakām ar izstrādājumu strādāt tikai personām, kas ir sasniegušas 16 gadu vecumu. Nelietojiet izstrādājumu, kad esat noguris, slims

vai lietojis alkoholu, narkotikas vai medikamentus.

### Lietošana atbilstoši noteiktajam mērķim:

**GARDENA legremdējamais sūknis** ir paredzēts ūdens nosūkšanai no pārplūdušām vietām, kā arī tvertņu pār-sūkšanai un izsūkšanai, ūdens sūkšanai no akām un kanāliem, laivām un jahtām un ūdens uzpildei un cirkulācijai ar laika ierobežojumu, un arī hlora saturoša ūdens sūkšanai privātmājas un dārziņos.

### Sūknējamie šķidrumi:

Ar GARDENA iegremdējamo sūkni atļauts sūknēt tikai ūdeni.

Sūknis ir pilnībā pārpludināms (ievietots ūdensnecaurīdīgā kapsulā) un tiek iegremdēts ūdenī (maks. iegremdēšanas dziļumu skatīt 7. nodaļā TEHNISKIE DATI).

Izstrādājums ir piemērots sekojošo šķidrumu sūkšanai:

- **GARDENA legremdējamais tīrā ūdens sūknis:** tīrs līdz viegli netīrs ūdens ar maks. daļiņu izmēru 5 mm.
- **legremdējamais notekūdens sūknis:** netīrs ūdens, kuru maks. daļiņu izmērs ir 25 mm.

Izstrādājums nav paredzēts darbam nepārtrauktā režīmā (nepārtrauktais recirkulācijas režīms).



### BĪSTAMI! Miesas bojājums!

→ Nedrīkst sūknēt sālsūdeni, kairinošus, viegli uzliesmojošus, agresīvus vai sprādzienbīstamus šķidrumus (piemēram, benzīnu, petroleju vai nitro šķīdinātājus), eļļas, šķidro kurināmo un pārtikas produktus.

## 1. DROŠĪBA

### SVARĪGI!

Lūdzu, uzmanīgi izlasiet un rūpīgi uzglabāriet šo lietošanas instrukciju.

### Simboli uz izstrādājuma:



Izlasiet lietošanas instrukciju.

### Vispārīgie drošības norādījumi

#### Elektriskā drošība



**BĪSTAMI! Strāvas trieciens!**

**Elektriskā strāva izraisa traumu gūšanas risku.**

→ Izstrādājumam jābūt aprīkotam ar FI slēdzi (RCD) ar nominālo aktivācijas strāvu maksimāli 30 mA.



**BĪSTAMI! Miesas bojājumu gūšanas risks!**

**Elektriskā strāva izraisa traumu gūšanas risku.**

→ Atslēdziet izstrādājumu no tīkla, pirms veicat tehniskās apkopes darbus vai detaļu nomaiņu. Rozetī jāatrodas Jūsu redzes laukā.

#### Drošs darbs

Ūdens temperatūra nedrīkst pārsniegt 35 °C.

Sūkni nedrīkst lietot, ja ūdenī atrodas cilvēki.

Šķidrums piesārņojumu varētu izraisīt izplūdušas smērvielas.

Nelaujiet nepiederošām personām tuvuoties ūdenim.

Lietojiet sūkni tikai ar līkumu.

## Aizsardzības slēdzis

### Termoslēdzis:

Pārslodzes gadījumā iebūvētais siltumjutīgais drošības slēdzis iniciē sūkņa izslēgšanos. Pēc tam, kad sūknis ir pietiekami atdzisis, tas atkal ir gatavs darbam.

### Automātiska atgaisošana

Šis sūknis ir aprīkots ar atgaisošanas vārstu, kas sūkni likvidē gaisa spilvenu, ja tāds gadījumā izveidojas. Tādējādi funkcionālu īpatnību dēļ korpusa sānos var izplūst neliels daudzums ūdens.

### Papildus drošības norādījumi

#### Elektriskā drošība



#### **BĪSTAMI! Sirds apstāšanās!**

Šis izstrādājums darba laikā rada elektromagnētisko lauku. Šis lauks noteiktos apstākļos var ietekmēt pasīvu vai aktīvu medicīnisko implantātu funkcionēšanu. Lai nepieļautu tādas situācijas, kurās cilvēki var gūt smagus vai nāvīgus ievainojumus, cilvēkiem ar medicīnisko implantātu pirms izstrādājuma lietošanas ieteicams konsultēties ar ārstu vai implantāta ražotāju.

#### Kabeļis

Lietojot pagarināšanas kabeļus, to minimālajam šķērsgrīzumam jāatbilst sekojošai tabulai:

Sprīgums	Kabeļa garums	Šķērsgrīzums
230 – 240 V/50 Hz	Līdz 20 m	1,5 mm <sup>2</sup>
230 – 240 V/50 Hz	20 – 50 m	2,5 mm <sup>2</sup>



#### **BĪSTAMI! Strāvas trieciens!**

Barošanas kontaktdakšanas apgriešanas rezultātā caur barošanas kabeļiem sūkņa elektriskajā detaļās var nokļūt mitrums un izraisīt īssavienojumu.

→ Tikla kontaktspraudni nekādā gadījumā nedrīkst nogriezt (piem., lai vadu izvilktu caur sienā izurbtu atveri).

→ Neizvelciet kontaktspraudni no rozetes, velkot aiz kabeļa, bet gan aiz tā korpusa.

→ Ja šis ierīces tikla vads ir bojāts, lai novērstu bīstamas situācijas, ražotājam, autorizētam klientu apkalpošanas dienestam vai citai personai ar līdzīgu kvalifikāciju jānoņem vada bojātā daļa.

Tikla kontaktspraudnim un savienojumiem ir jābūt aizsargātiem pret ūdens šļakatu iedarbību.

Pārliecinieties, ka elektriskie spraudsavienojumi atrodas zonās, kur nav iespējama pārplūde.

Tikla kontaktspraudni un elektrības pieslēguma vadu sargājiet no karstuma, eļļas un asām malām.

Ievērojiet tikla spriegumu. Pases datu plāksnītē norādītajiem datiem jāsakrīt ar strāvas tikla datiem.

Atrodoties baseinā vai pieskaroties ūdens virsmai, obligāti atvienojiet sūkņa tikla spraudni.

Tikla pieslēguma vadu nedrīkst izmantot sūkņa nostiprināšanai vai transportēšanai.

Lai iegremdētu vai izņemtu un nofiksētu sūknī, izmantojiet nostiprināšanas trosi.

Regulāri pārbaudiet pieslēguma vadu.

Pirms lietošanas vienmēr veikt sūkņa vizuālo pārbaudi (īpaši tikla pieslēguma vadam un kontaktspraudnim).

Bojātu sūknī izmantot nedrīkst. Konstatēta bojājuma gadījumā sūknī obligāti nodot pārbaudei GARDENA servisa centrā.

Montāžas instrukcija: atkārtoti ar roku pievelciet visas skrūves.

Pēc apkopes, pirms atkal lietot ierīci, pārliecinieties, ka visas detaļas ir saskrūvētas.

Lietojot mūsu sūkņus kopā ar ģeneratoru, jāņem vērā ģeneratora ražotāja brīdinājuma norādes.

#### Individuālā drošība



#### **BĪSTAMI! Nosmakšanas risks!**

Mazas detaļas var viegli norīt. Polietilēna maisiņš rada nosmakšanas risku maziem bērniem. Montāžas darbu izpildes laikā turiet mazus bērnus drošā attālumā.

Ievērojiet minimālo ūdens līmeni saskaņā ar sūkņa raksturlielumiem.

Neļaujiet sūknim darboties ilgāk par 10 minūtēm pret slēgtu spiedienu pusi.

Smiltis un citas abrazīvas vielas paātrina sūkņa nodilšanu un samazina sūkņa produktivitāti.

Plūdiņslēdzi atļauts lietot tikai tad, kad tas neatrodas ūdenī.

Sūkņa darbības laikā šļūteni nedrīkst noņemt.

Pirms kļūdas novēršanas ļaujiet sūknim atdzist.

Sūknī nedrīkst darbināt bez uzstādīta līkuma.

## 2. MONTĀŽA



#### **BĪSTAMI! Miesas bojājums!**

Miesas bojājumu gūšanas risks, izstrādājumam sākot darboties nekontrolēti.

→ Pirms izstrādājuma montāžas atslēdziet to no elektroenerģijas avota.

#### **Līkuma uzskrūvēšana sūknim [Att. A1]:**



#### **BĪSTAMI! Miesas bojājums!**

Darba rata izraisītu grieztu savainojumu gūšana.

→ Lietojiet sūknī tikai ar līkumu.

→ Pulksteņa rādītāju kustības virzienā ieskrūvējiet līkumu ① sūknī.

Šļūteni var pievienot, izmantojot sūkņa pieslēgumu ① un pieslēguma nipelī ② [25 mm (1") un 38 mm (1 1/2")] vai arī GARDENA spraudsistēmu [13 mm (1/2")/16 mm (5/8")/19 mm (3/4")]. Izmantojot 38 mm (1 1/2") šļūteni, sūknis sasniedz maksimālo sūknēšanas jaudu.

### Šļūtenes pieslēgšana, izmantojot pieslēguma nipelī [Att. A2/A3/A4]:

Izmantojot pieslēguma nipelī ②, iespējams pieslēgt 25 mm (1")- un 38 mm (1 1/2")-šļūtenes.

<b>Šļūtenes diametrs</b>	25 mm (1")	38 mm (1 1/2")
<b>GARDENA Šļūteņu žņaugu</b>	<b>preces nr. 7193</b>	<b>preces nr. 7195</b>
<b>Šļūteņu savienojums [Att. A2]</b>	Nipelī neatvienot [Att. A3].	Nipelī atvienot pie ① [Att. A4].

25 mm (1")- un 38 mm (1 1/2") šļūtenes, kas tiek pievienotas ar pieslēguma nipeļa ② palīdzību, ir jānostiprina, piem., ar **GARDENA šļūteņu žņaugu, preces nr. 7193/7195**.

1. Pulksteņa rādītāju kustības virzienā ieskrūvējiet likumu sūkni.
2. Uzskrūvējiet pieslēguma nipelī ② uz sūkņa pieslēguma ①. (38 mm (1 1/2") šļūtenēm pirms tam pie ① rievā atvienojiet pieslēguma nipelī ②.)
3. Uzbidiet šļūteni uz pieslēguma nipeļa ② un nostipriniet to, piemēram, ar **GARDENA šļūteņu žņaugu, preces nr. 7193/7195**.

### Pieslēgt šļūteni ar GARDENA pieslēgšanas sistēmas palīdzību [Att. A5]:

Mēs iesakām neizmanto mazāku šļūtenes diametru nekā 19 mm (3/4"), jo pretējā gadījumā iespējama sūknēšanas jaudas veiktspējas samazināšanās.

Šļūtenes diametrs	Sūkņa pieslēgums
<b>19 mm (3/4")</b>	<b>GARDENA Sūkņa pieslēguma komplekts preces nr. 1752</b>

→ Pievienojiet šļūteni, izmantojot atbilstīgo GARDENA spraudsistēmu.

## 3. LIETOŠANA



### **BĪSTAMI! Miesas bojājums!**

**Miesas bojājumu gūšanas risks, izstrādājumiem sākot darboties nekontrolēti.**

→ **Pirms izstrādājuma pieslēgšanas, iestatišanas vai transportēšanas atslēdziet to no elektroenerģijas avota.**

### Ūdens sūknēšana:

Ja sūkni nav iespējams iegremdēt ūdens rezervuārā izmantojot rokturi, vienmēr iegremdējiet sūkni akā vai ūdens rezervuārā, izmantojot trosi. Minimālo iegremdēšanas dziļumu, veicot pieņemšanu ekspluatācijā, skatīt 7. TEHNISKIE DATI.

Uzstādiat sūkni tā, lai netūrumi pilnībā vai daļēji nenobloķētu sūknēšanas pamatni iepļūdes atvērumus.

Dīķi uzstādiat sūkni, piem., uz kļieģeļa.

1. Iegremdējiet sūkni ūdens rezervuārā.
2. Pievienojiet sūkni elektroenerģijas avotam.  
*Uzmanību! Sūknis uzreiz sāk darboties.*

### Automātiskais režīms ar pludiņslēdzi [Att. O1]:

**Lai sūknis, nepieplūstot sūknējamajam šķidrums, automātiski izslēgtos, pludiņslēdzim ③ ir jāspēj brīvi pārvietoties pa ūdens virsmu.**

### Ieslēgšanas un izslēgšanas augstuma iestatišana [Att. O1]:

Maksimālo ieslēgšanas augstumu un minimālo izslēgšanas augstumu (skat. 7. TEHNISKIE DATI) var regulēt, iespiežot pludiņa slēdža kabeli pludiņa slēdža fiksatorā.

- Jo īsāks ir kabelis starp pludiņslēdzi ③ un slēdža fiksatoru ④, jo mazāks ir ieslēgšanās augstums un jo lielāks ir izslēgšanās augstums.

→ Iespiediet pludiņslēdža kabeli ④ pludiņslēdža fiksatora atverē ④.



### **UZMANĪBU!**

**Lai nodrošinātu pludiņa slēdža ieslēgšanu un izslēgšanu, kabeļa garumam starp pludiņa slēdzi un pludiņa slēdža fiksatoru jābūt vismaz 10 cm.**

### Manuālais režīms [Att. O2]:

**Sūknis darbojas bez pārtraukuma, jo pludiņslēdzis tiek pārvienots.**

1. Bidiet pludiņslēdzi ③ ar kabeli lejup uz pludiņslēdža fiksatora ④.
2. Stabili novietojiet sūkni ūdenī.
3. Pievienojiet sūkni elektroenerģijas avotam.  
*Uzmanību! Sūknis uzreiz sāk darboties.*

Min. atlikušā ūdens augstums (skat. 7. TEHNISKIE DATI) tiek sasniegts tikai, sūkni darbinot manuālajā režīmā, jo automātiskajā režīmā pludiņslēdzis sūkni jau priekšlaicīgi izslēdz.

## 4. APKOPE



**BĪSTAMI! Miesas bojājums!**

**Miesas bojājumu gūšanas risks, izstrādājumam sākot darboties nekontrolēti.**

→ **Pirms apkopes veikšanas izstrādājumam, atvienojiet to no elektroenerģijas avota.**

### **Sūkņa izskalošana:**

Pēc hluru saturoša ūdens sūknēšanas sūknis ir jāizskalo.

1. Sūknējiet remdenu ūdeni (maks. 35 °C), tam pirms tam pievienojot maigas iedarbības tīrīšanas līdzekli (piemēram, trauku mazgāšanas līdzekli), līdz pārsūknētais ūdens kļūst caurspīdīgs.
2. Atliekas utilizējiet saskaņā ar Likumā par atkritumu apsaimniekošanu minētajām vadlīnijām.

## 5. UZGLABĀŠANA

### **Eksploatācijas pārtraukšana:**

**Sūknis nav salizturīgs!**

**Uzglabājiet izstrādājumu bērniem nepieejamā vietā.**

1. Atvienojiet sūkni no elektroenerģijas avota.
2. Apgrieziet sūkni otrādi, līdz no pārstāj tecēt ūdens.
3. Izīrtiet sūkni (skat. 4. APKOPE).
4. Uzglabājiet sūkni sausā, slēgtā un no sala iedarbības aizsargātā vietā.

### **Utilizācija:**

(saskaņā ar Direktīvu 2012/19/ES)



Izstrādājumu nedrīkst utilizēt kopā ar parastiem sadzīves atkritumiem. Tas ir utilizējams saskaņā ar vietējām vides aizsardzības prasībām.

### **SVARĪGI!**

→ Nododiet izstrādājumu utilizācijai tuvākajā atkritumu apsaimniekošanas uzņēmumā.

## 6. KĻŪDU NOVĒRŠANA



**BĪSTAMI! Miesas bojājums!**

**Miesas bojājumu gūšanas risks, izstrādājumam sākot darboties nekontrolēti.**

→ **Atvienojiet izstrādājumu no elektroenerģijas avota, pirms veicat izstrādājuma kļūdu novēršanu.**

### **Sūkšanas pamatnes un darba rata tīrīšana [Att. T1]:**

1. Izskrūvējiet 4 krustiņa skrūves ④.
2. Noņemiet sūkšanas pamatni ⑤ no sūkņa.
3. Notīriet sūkšanas pamatni ⑤ un darba ratu ⑥ (šo apkopes darbu rezultātā garantija nezaudē spēku).
4. Uzstādiet sūkšanas pamatni ⑤ atpakaļ.
5. Atkārtoti ieskrūvējiet 4 krustiņa skrūves ④.

**Drošības nolūkos bojāta darba rata nomainu atļauts veikt tikai GARDENA servisā.**

Problēma	Iespējamais cēlonis	Risinājums
<b>Sūknis darbojas, bet nesūknē ūdeni</b>	Nav iespējama gaisa noplūde, jo spiediena vads ir slēgts (iespējams, ir pārlocījusies spiediena šļūtene).	→ Atveriet spiediena vadu (piemēram, slēgvārsts, izvades ierīces).
	Gaisa uzkrājums sūkņa pamatnē.	→ Pagaidiet apm. 60 sekundes, līdz sūknis pats ir atgaisojies (vajadzības gadījumā sūkni vairākas reizes izslēdziet un izslēdziet).
	Iesūkšanas atvere ir aizsērējusi.	→ Ar ūdens strūklu izīrtiet iesūkšanas atveri.
	Šļūtene ir aizsērējusi.	→ Izīrtiet šļūtenes aizsērējumu.
	Darba rats ir bloķēts.	→ Notīriet sūkšanas pamatni un darba ratu.
	Ūdens līmenis sūkņa palaišanas brīdī ir zemāks par noteikto minimālo ūdens līmeni.	→ Iegremdējiet sūkni dziļāk.

Problēma	Iespējamais cēlonis	Risinājums
<b>Sūknis nesāk darboties vai pēkšņi apstājas darbības laikā</b>	Termoslēdzis pārslodzes dēļ sūkni izslēdza.	→ Iztīriet iesūkšanas atveri. Ievērojiet maksimālo šķidruma temperatūru (35 °C).
	Sūknim nepieplūst strāva.	→ Pārbaudiet drošinātājus un elektrības spraudsavienojumus.
	Nostrādājis noplūdstrāvas aizsargslēdzis (RCD) (noplūdes strāva).	→ Atslēdziet sūkni no elektroenerģijas avota un griezieties GARDENA servisā.
<b>Sūknis darbojas, bet sūknēšanas jauda pēkšņi samazinās</b>	Iesūkšanas atvere ir aizsērējusi.	→ Ar ūdens strūklu iztīriet iesūkšanas atveri.
	Šļūtene ir aizsērējusi.	→ Iztīriet šļūtenes aizsērējumu.



**NORĀDE:** Citu traucējumu rašanās gadījumā, lūdzu, griezieties tuvākajā GARDENA servisa centrā. Remontu drīkst veikt tikai GARDENA servisa centros vai GARDENA autorizētos specializētajos veikalos.

## 7. TEHNISKIE DATI

<i>Iegremdējama sūkņa</i>	Vienība	Vērtība (preces nr. 9000)	Vērtība (preces nr. 9001)	Vērtība (preces nr. 9007)	Vērtība (preces nr. 9008)
<b>Nominālā jauda</b>	W	250	400	250	400
<b>Tīkla spriegums</b>	V (AC)	230	230	230	230
<b>Tīkla frekvence</b>	Hz	50	50	50	50
<b>Maks. caurplūdums</b>	l/h	8200	8600	9200	10.500
<b>Maks. spiediens/ maks. sūknēšanas augstums</b>	bar / m	0,5 5,0	0,55 5,5	0,4 4,0	0,5 5,0
<b>Maks. iegremdēšanas dziļums</b>	m	6	6	6	6
<b>Min./maks. ieslēgšanās augstums</b>	cm	23 / 50	23 / 50	26 / 45	26 / 45
<b>Min./maks. izslēgšanās augstums</b>	cm	7 / 20	7 / 20	11 / 16	11 / 16
<b>Atlikušā ūdens augstums</b>	mm	4	4	25	25
<b>Notekūdens ar maks. daļiņu diametru</b>	mm	5	5	25	25
<b>Minimālais ūdens līmeni ekspluatācijas sākšanas brīdī (apm.)</b>	cm	25	25	50	50
<b>Pieslēguma kabelis</b>	m	10 (H05RN-F)	10 (H05RN-F)	10 (H05RN-F)	10 (H05RN-F)
<b>Svars bez kabeļa (apm.)</b>	kg	2,55	2,85	2,55	2,9
<b>Maks. materiāla temperatūra</b>	°C	35	35	35	35

## 8. PIEDERUMI

<b>GARDENA Šļūtenu žņaugš</b>	25 mm (1") šļūtenēm, izmantojot pieslēguma nipelī.	<b>precēs nr. 7193</b>
<b>GARDENA Šļūtenu žņaugš</b>	38 mm (1 1/2") šļūtenēm, izmantojot pieslēguma nipelī.	<b>precēs nr. 7195</b>
<b>GARDENA Sūkņa pieslēgumu komplekts</b>	19 mm (3/4") šļūtenēm, izmantojot GARDENA spraudsistēmu.	<b>precēs nr. 1752</b>
<b>GARDENA Plakanās šļūtenes komplekts</b>	10 m 38 mm (1/2") šļūtene ar šļūtenes apskavu.	<b>precēs nr. 5005</b>

## 9. SERVISS/GARANTIJA

### Serviss:

Lūdzu, griezieties pēc adreses, kas norādīta otrajā pusē.

### Garantijas paziņojums:

Garantijas prasības gadījumā no jums netiks ieturēta maksa par sniegtajiem apkopes pakalpojumiem.

GARDENA Manufacturing GmbH visiem GARDENA oriģinālajiem, jaunajiem izstrādājumiem sniedz 2 gadu garantiju, sākot ar izstrādājumu pirmreizējās iegādes dienu, ja šie izstrādājumi tikuši izmantoti vienīgi privātām vajadzībām.

Šī ražotāja garantija nav attiecināma uz otrējā tirgū iegādātiem izstrādājumiem. Šī garantija attiecas uz visiem būtiskajiem izstrādājuma trūkumiem, kas ir acimredzami saistīti ar materiāla defektiem vai ražošanas kļūdām. Garantijas noteikumi tiek izpildīti, piegādājot pilnībā darboties spējīgu rezerves izstrādājumu vai bez maksas saremontējot mums atsūtīto bojāto izstrādājumu; mēs paturam tiesības izvēlēties starp šīm iespējām. Uz šo pakalpojumu attiecas šādi noteikumi.

- Izstrādājums lietots paredzētajam nolūkam, saskaņā ar lietošanas norādījumos iekļautajiem ieteikumiem.
- Ne pircējs, ne kādas trešās personas nav mēģinājušas patstāvīgi atvērt izstrādājumu vai veikt tā remontu.
- Darbināšanai ir tikušas izmantotas tikai oriģinālās GARDENA rezerves un dilstošās detaļas.

- Pirkuma čeka uzrādīšana.

Garantija nav attiecināma uz detaļu un komponentu (piemēram, nažu, nažu stiprinājuma daļu, turbīnu, apgaismes līdzekļu, ķīļsiksnu un zobsiksnu, darba ratu, gaisa filtru, aizdedzes sveču) normālu nodilumu, optiskām izmaiņām, kā arī uz dilstošajām un patērējamajām detaļām.

Šī ražotāja garantija paredz vienīgi izstrādājuma apmaiņu un remontu saskaņā ar iepriekš minētajiem nosacījumiem. Citu mums kā ražotājam izvirzītu prasību apmierināšana, piemēram, zaudējumu atlīdzināšanu, ražotāja garantija neparedz. Šī ražotāja garantija **neskar** likumā un līgumā noteiktās garantijas prasības, ko lietotājs var izvirzīt pret veikalu/pārdevēju.

Ražotāja garantijas spēkā esamību un darbību reglamentē Vācijas Federatīvās Republikas tiesību akti.

Iestājoties garantijas gadījumam, lūdzam nosūtīt defektīvo izstrādājumu kopā ar pirkuma čeka kopiju un kļūmes aprakstu uz aizmugurē norādīto GARDENA servisa adresi, pilnībā apmaksājot pasta izdevumus.

### Dilstošās detaļas:

Darba rats ir dilstoša detaļa, līdz ar to uz to neattiecas garantija.

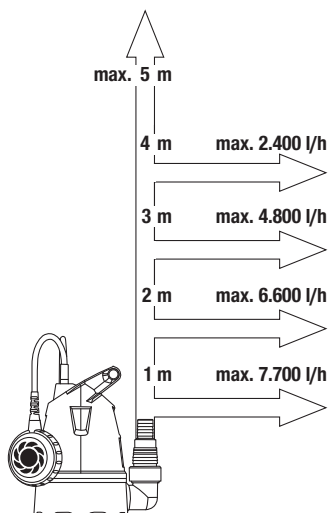


*Pumpen-Kennlinien*  
*Performance characteristics*  
*Courbes de performance*  
*Prestatiegrafiek*  
*Kapacitetskurva*  
*Ydelses karakteristika*  
*Pumpun ominaiskäyrä*  
*Pumpekarakteristikk*  
*Curva di rendimento*  
*Curva caratteristica*

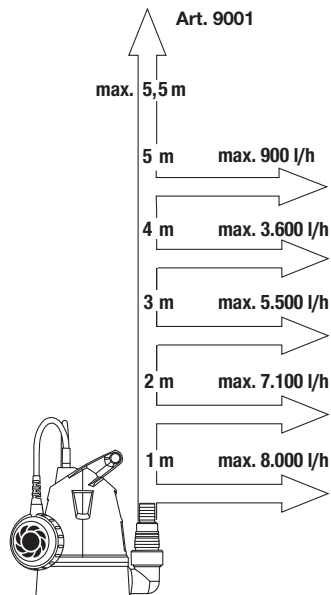
*de la bomba*  
*Características de performance*  
*Szivattyú-jelleggörbe*  
*Charakterystyka pompy*  
*Charakteristika čerpadla*  
*Charakteristiky čerpadla*  
*Χαρακτηριστικό διάγραμμα*  
*Характеристика насоса*  
*Karakteristika črpalka*

*Obilježja pumpe*  
*Karakteristika pumpe*  
*Крива характеристики насоса*  
*Caracteristică pompi*  
*Помпа karakter eğrisi*  
*Помпена характеристика*  
*Fuqia e pompës*  
*Pumba karakteristik*  
*Siurblio charakteristinė kreivė*  
*Sūkņa raksturliķne*

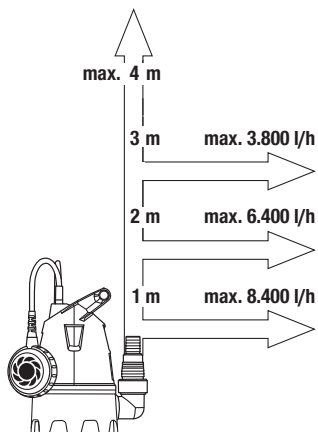
Art. 9000



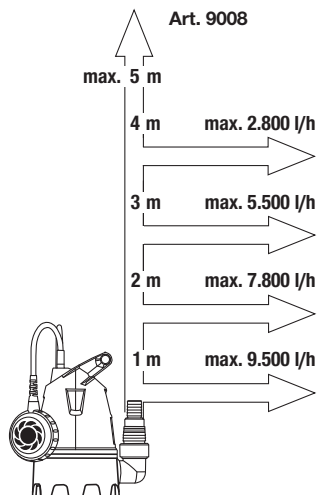
Art. 9001



Art. 9007



Art. 9008



## **DE Produkthaftung**

Wir weisen ausdrücklich darauf hin, dass wir in Übereinstimmung mit dem Produkthaftungsgesetz nicht für Schäden haften, die durch unsere Produkte entstehen, wenn diese unsachgemäß und nicht durch einen von uns autorisierten Servicepartner repariert wurden oder wenn keine Original GARDENA Teile oder von uns zugelassene Teile verwendet wurden.

## **EN Product liability**

In accordance with the German Product Liability Act, we hereby expressly declare that we accept no liability for damage incurred from our products where said products have not been properly repaired by a GARDENA-approved service partner or where original GARDENA parts or parts authorised by GARDENA were not used.

## **FR Responsabilité**

Conformément à la loi relative à la responsabilité du fait des produits défectueux, nous déclarons expressément par la présente que nous déclinons toute responsabilité pour les dommages résultant de nos produits, si lesdits produits n'ont pas été correctement réparés par un partenaire d'entretien agréé GARDENA ou si des pièces d'origine GARDENA ou des pièces agréées GARDENA n'ont pas été utilisées.

## **NL Productaansprakelijkheid**

Conform de Duitse wet inzake productaansprakelijkheid verklaren wij hierbij uitdrukkelijk dat wij geen aansprakelijkheid aanvaarden voor schade ontstaan uit onze producten waarbij deze producten niet zijn gerepareerd door een GARDENA-erkende servicepartner of waarbij geen originele GARDENA-onderdelen of onderdelen die door GARDENA zijn goedgekeurd zijn gebruikt.

## **SV Produktsvar**

I enlighet med tyska produktansvarslagar förklarar vi härmed uttryckligen att vi inte åtar oss något ansvar för skador som orsakas av våra produkter där produkterna inte har genomgått korrekt reparation från en GARDENA-godkänd servicepartner eller där originaldelar från GARDENA eller delar godkända av GARDENA inte använts.

## **DA Produktsvar**

I overensstemmelse med den tyske produktansvarslov erklærer vi hermed udtrykkeligt, at vi ikke påtager os noget ansvar for skader på vores produkter, hvis de pågældende produkter ikke er blevet repareret korrekt af en GARDENA-godkendt servicepartner, eller hvor der ikke er brugt originale GARDENA-reservedele eller godkendte reservedele fra GARDENA.

## **FI Tuotevastuu**

Saksan tuotevastuulain mukaisesti emme ole vastuussa laitteiden vaurioista, jos korjauksia ei ole tehnyt GARDENAn hyväksymä huoltoliike tai jos niiden syynä on muiden kuin alkuperäisten GARDENA-varaosien tai GARDENAn hyväksymien varaosien käyttö.

## **IT Responsabilità del prodotto**

In conformità con la Legge tedesca sulla responsabilità del prodotto, con la presente dichiariamo espressamente che decliniamo qualsiasi responsabilità per danni causati dai nostri prodotti qualora non siano stati correttamente riparati presso un partner di assistenza approvato GARDENA o laddove non siano stati utilizzati ricambi originali o autorizzati GARDENA.

## **ES Responsabilidad sobre el producto**

De acuerdo con la Ley de responsabilidad sobre productos alemana, por la presente declaramos expresamente que no aceptamos ningún tipo de responsabilidad por los daños ocasionados por nuestros productos si dichos productos no han sido reparados por un socio de mantenimiento aprobado por GARDENA o si no se han utilizado piezas originales GARDENA o piezas autorizadas por GARDENA.

## **PT Responsabilidade pelo produto**

De acordo com a lei alemã de responsabilidade pelo produto, declaramos que não nos responsabilizamos por danos causados pelos nossos produtos, caso os tais produtos não tenham sido devidamente reparados por um parceiro de assistência GARDENA aprovado ou se não tiverem sido utilizadas peças GARDENA originais ou peças autorizadas pela GARDENA.

## **PL Odpowiedzialność za produkt**

Zgodnie z niemiecką ustawą o odpowiedzialności za produkt, niniejszym wyraźnie oświadczamy, że nie ponosimy żadnej odpowiedzialności za szkody poniesione na skutek użytkowania naszych produktów, w przypadku gdy naprawa tych produktów nie była odpowiednio przeprowadzana przez zatwierdzonego przez firmę GARDENA partnera serwisowego lub nie stosowano oryginalnych części GARDENA albo części autoryzowanych przez tę firmę.

## **HU Termékszavatosság**

A németországi termékszavatossági törvénnyel összhangban ezzel nyomatékosan kijelentjük, hogy nem vállalunk felelősséget a termékeinkben keletkezett olyan károkért, amelyek valamely GARDENA által jóváhagyott szervizpartner által nem megfelelően végzett javításból adódtak, vagy amely során nem eredeti GARDENA alkatrészeket vagy a GARDENA által jóváhagyott alkatrészeket használtak fel.

## **CS Odpovědnost za výrobek**

V souladu s německým zákonem o odpovědnosti za výrobek tímto výslovně prohlašujeme, že nepřijímáme žádnou odpovědnost za poškození vzniklá na našich výrobcích, kdy zmíněné výrobky nebyly řádně opraveny schváleným servisním partnerem GARDENA nebo kdy nebyly použity originální náhradní díly GARDENA nebo náhradní díly autorizované společností GARDENA.

## **SK Zodpovednosť za produkt**

V súlade s nemeckými právnymi predpismi upravujúcimi zodpovednosť za výrobok týmto výslovne prehlasujeme, že nenesieme žiadnu zodpovednosť za škody spôsobené našimi výrobkami, v prípade ktorých neboli náležité opravy vykonané servisným partnerom schváleným spoločnosťou GARDENA alebo neboli použité diely spoločnosti GARDENA alebo diely schválené spoločnosťou GARDENA.

## **EL Ευθύνη προϊόντος**

Σύμφωνα με τον γερμανικό νόμο περί Ευθύνης για τα Προϊόντα, με το παρόν δηλώνουμε ρητώς ότι δεν αποδεχόμαστε καμία ευθύνη για τυχόν ζημιές που προκύπτουν από τα προϊόντα μας εάν αυτά δεν έχουν επισκευαστεί σωστά από κάποιον εγκεκριμένο συνεργάτη επισκευών της GARDENA ή εάν δεν έχουν χρησιμοποιηθεί αυθεντικά εξαρτήματα GARDENA ή εξαρτήματα εγκεκριμένα από την GARDENA.

## **SL Odgovornost proizvajalca**

V skladu z nemškimi zakoni o odgovornosti za izdelke, izrecno izjavljajo, da ne sprejemamo nobene odgovornosti za škodo, ki jo povzročijo naši izdelki, če teh niso ustrezno popravili GARDENINI odobreni servisni partnerji ali pri tem niso bili uporabljeni originalni GARDENINI nadomestni deli ali GARDENINIMI homologiranimi nadomestnimi deli.

## **HR Pouzdanost proizvoda**

Sukladno njemačkom zakonu o pouzdanosti proizvoda, ovime izričito izjavljujemo kako ne prihvaćamo nikakvu odgovornost za oštećenja na našim proizvodima nastala uslijed neispravnog popravka od strane servisnog partnera kojeg odobrava GARDENA ili uslijed nekorištenja originalnih GARDENA dijelova ili dijelova koje odobrava GARDENA.

## **RO Răspunderea pentru produs**

În conformitate cu Legea germană privind răspunderea pentru produs, declarăm în mod expres prin prezentul document că nu acceptăm nicio răspundere pentru defecțiunile suferite de produsele noastre atunci când acestea nu au fost reparate în mod corect de un atelier de service partener, aprobat de GARDENA, sau când nu au fost utilizate piese GARDENA originale sau piese autorizate de GARDENA.

## **BG Отговорност за вреди, причинени от стоки**

Съгласно германския Закон за отговорността за вреди, причинени от стоки, с настоящото изрично декларираме, че не носим отговорност за щети, причинени от нашите продукти, ако те не са били правилно ремонтирани от одобрен от GARDENA сервиз или ако не са използвани оригинални части на GARDENA или части, одобрени от GARDENA.

## **ET Tootevastutus**

Vastavalt Saksamaa tootevastutusseadusele deklareerime kaesolevaga selgesõnaliselt, et me ei kannu mingisugust vastutust meie toodetest tingitud kahjude eest, kui need tooted ei ole korrektselt parandatud GARDENA heakskiidetud hoolduspartneri poolt või kui parandamisel ei ole kasutatud GARDENA originaalosi või GARDENA volitatud osi.

## **LT Gaminio patikimumas**

Mes aiškiai pareiškiamo, kad, atsižvelgiant į Vokietijos gaminių patikimumo įstatymą, neprisiimame atsakomybės dėl bet kokios žalos, patirtos dėl mūsų gaminių, jeigu jie buvo netinkamai taisomi arba jų dalys buvo pakeistos neoriginaliomis GARDENA dalimis ar nepatvirtintomis dalimis, arba jeigu remonto darbai buvo atliekami ne GARDENA techninės priežiūros centro specialistų.

## **LV Atbildība par produkcijas kvalitāti**

Saskaņā ar Vācijas likumu par atbildību par produkcijas kvalitāti ar šo mēs paziņojam, ka neuzņemamies atbildību par bojājumiem, kas radušies, lietojot mūsu izstrādājumus, kuru remontu nav veicis uzņēmuma GARDENA apstiprināts apkopes partneris vai kuru remontam netika izmantotas oriģinālās GARDENA detaļas vai detaļas, kuru lietošanu apstiprinājis uzņēmums GARDENA.

<p><b>DE EU-Konformitätserklärung</b></p> <p>Der Unterzeichnende bestätigt als Bevollmächtigter des Herstellers, der GARDENA Germany AB, PO Box 7454, S-103 92, Stockholm, Schweden, dass das (die) nachfolgend bezeichnete(n) Gerät(e) in der von uns in Verkehr gebrachten Ausführung die Anforderungen der harmonisierten EU-Richtlinien, EU-Sicherheitsstandards und produktspezifischen Standards erfüllt/erfüllen. Bei einer nicht mit uns abgestimmten Änderung des (der) Geräte(s) verliert diese Erklärung ihre Gültigkeit.</p>	<p><b>HU EU megfelelélösi nyilatkozat</b></p> <p>Az alulírott, a GARDENA Germany AB, Pf. 7454, S-103 92, Stockholm, Svédország megbízott minőségben megértesíti, hogy az átalunk aláírt kivitelen forgalomba hozott, lent nevezett eszköz(ök) megfelel(nek) az unióis irányelvekkel összehangba hozott nemzeti előírások követelményeinek, az EU biztonsági szabványainak és a konkrét termékre vonatkozó szabványoknak. Az eszköz(ök)nek velünk nem egyeztetett módosítása esetén ez a nyilatkozat érvényét veszti.</p>
<p><b>EN EC Declaration of Conformity</b></p> <p>The undersigned hereby certifies as the authorized representative of the manufacturer, GARDENA Germany AB, PO Box 7454, S-103 92, Stockholm, Sweden, that, when leaving our factory, the unit(s) indicated below is/are in accordance with the harmonised EU guidelines, EU standards of safety and product specific standards. This certificate becomes void if the unit(s) is/are modified without our approval.</p>	<p><b>CS EU prohlášení o shodě</b></p> <p>Podepsaná osoba způsobilá výrobem GARDENA Germany AB, PO Box 7454, S-103 92, Stockholm, Švédsko, potvrzuje, že v následujícím uvedený(-é) přístroj(-e) v provedení námi uvedeném na trh spĺňajú/splňujú požadavky smerníc EU, bezpečnostních norem EU a norem specifických pro výrobek. V případě změny přístroje(-ů), která s námi nebyla dohodnuta, ztrácí toto prohlášení svou platnost.</p>
<p><b>FR Déclaration de conformité CE</b></p> <p>Le soussigné déclare, en tant que mandataire du fabricant, la GARDENA Germany AB, PO Box 7454, S-103 92, Stockholm, Suède, qu'à la sortie de ses usines le matériel nel désigné ci-dessous étail conforme aux prescriptions des directives européennes énoncées ci-après et conforme aux règles de sécurité et autres règles qui lui sont applicables dans le cadre de l'Union européenne. Toute modification portée sur ce(s) produit(s) sans l'accord express de notre part supprime la validité de ce certificat.</p>	<p><b>SK EU vyhlásenie o zhode</b></p> <p>Dotu podpísaný potvrdzuje, ako spĺňajúceho/zásťupca výrobcu, GARDENA Germany AB, PO Box 7454, S-103 92, Stockholm, Švédsko, že ďalej označené zariadenie/a vo vyhlásení uvedenom na trh spĺňajú/jú požiadavky harmonizačných smerníc EU, bezpečnostných štandardov EU a predpisov, špecifických pre dané výrobky. Pri zmene zariadenia/zariadení, ktorá nebola odsúhlasená našou spoločnosťou, stráca toto vyhlásenie platnosť.</p>
<p><b>NL EU-conformiteitsverklaring</b></p> <p>De ondergetekende bevestigt als gevolmachtigde van de fabrikant, GARDENA Germany AB, PO Box 7454, S-103 92, Stockholm, Zwen, dat het/ de onderstaand vermelde apparaat/apparaten in de door ons in de handel gebrachte uitvoering voldeet/voldoen aan de eisen van de geharmoniseerde EU-richtlijnen, EU-veiligheidsnormen en productspecifieke normen. Bij een niet met ons afgestemde verandering van het apparaat/de apparaten verliest deze verklaring haar geldigheid.</p>	<p><b>EL Δήλωση συμμόρφωσης EE</b></p> <p>Ο υπογεγραμμένος βεβαιώνει ως πληρεξούσος του κατασκευαστή, της εταιρείας GARDENA Germany AB, T.G. 7454, S-103 92, Στοκχόλμη, Σουηδία, ότι η (οι) παρακάτω αναφερόμενη(ες) συσκευή(ές) στην έκδοση που τίθεται από εμάς, σε κυκλοφορία πληροί/πληρούν τις απαιτήσεις των εναρμονισμένων οδηγιών της ΕΕ, πρώτων ασφαλείας της ΕΕ και των ειδικών για το προϊόν πρώτων. Σε περίπτωση τροποποίησης της (των) συσκευή(ών) χωρίς προηγούμενη συνημνησμένη με την εταιρεία μας παύει να ισχύει η δήλωση.</p>
<p><b>SV EU-försäkran om överensstämmelse</b></p> <p>Undertecknad intygar som befulldäktigad företrädare för tillverkaren, GARDENA Germany AB, PO Box 7454, S-103 92, Stockholm, Sverige, att nedan angiven apparat/nedan angivna apparater i det utförande vi har släppt på marknaden, uppfyller fordringarna i de harmoniserade EU-direktiven, EU-säkerhetsstandarderna och de produktspecifika standarderna. Denna försäkran upphör att gälla vid en ändring av apparaten/apparaterna som inte har stämts av med oss.</p>	<p><b>SL Izjava EU o skladnosti</b></p> <p>Spodaj podpisani kot pooblaščenec proizvajalca GARDENA Germany AB, PO Box 7454, S-103 92, Stockholm, Švedska, potrjuje, da v nadaljevanju označene naprave v izvedbi, v kakršni smo jih dali v promet, izpolnjujejo zahteve uskladenih direktiv EU, varnostnega standarda EU in standardov, ki veljajo za posamezne izdelke. V primeru spremembe naprave, ki ni usklajena z nami, ta izjava neha veljati.</p>
<p><b>DA EU-overensstemmelseerklæring</b></p> <p>Underskriveren bekræfter som fuldmægtigt for producenten, GARDENA Germany AB, PO Box 7454, S-103 92, Stockholm, Sverige, at nedan angivne apparat/nedan angivne apparater i den af os markedsførte udførelse opfylder kravene i de harmoniserede EU-direktiver, EU-sikkerhedsstandarder og produktspecifikke standarder. Foretages en ændring af apparatet/apparatene, der ikke er aftalt med os, mister denne erklæring sin gyldighed.</p>	<p><b>HR EU izjava o sukladnosti</b></p> <p>Dojle potpisani kao opunomoćnik proizvođača, tvrtke GARDENA Germany AB, PO Box 7454, S-103 92, Stockholm, Švedska, potvrđujemo da nize navedeni uređaji(i) odgovarajuće izvedbe koje/kolje smo iznijeli na tržište ispunjavaju kriterije usklađenih direktiva EU i sigurnosnih standarda EU kao i standarda koje se tiču proizvoda. Ova izjava gubi valjanost u slučaju izmjena uređaja koje nisu prethodno ugovorene s nama.</p>
<p><b>FI EU-vaatimustenmukaisuusvakuutus</b></p> <p>Alla kirjittanut vahvistaa valmistajan, GARDENA Germany AB, PO Box 7454, S-103 92, Tukholma, Ruotsi, valtuuttamansa henkilönä, että seuraava laite täyttää/ seuraavat laitteet täyttävät meidän toimittamassamme yhdenmukaistettujen EU-direktiivien, EU-turvallisuusmääräysten ja tuotekohtaisten standardien vaatimukset. Laitteen/laitteiden muutoksissa, joista ei ole sovittu meidän kanssamme, menettää tämä selvitys voimaansaolonsa.</p>	<p><b>RO Declarație de conformitate UE</b></p> <p>Semnatarul, in calitate de se împuternicit al producătorului GARDENA Germany AB, PO Box 7454, S-103 92, Stockholm, Suedia, confirmă că aparatul (aparatele) descrise în cele ce urmează, în execuția pusă de noi pe piață îndeplinesc (îndeplinesc) cerințele directivelor armonizate UE, ale standardelor de siguranță UE și ale standardelor specifice produsului. În cazul modificării fără aprobarea noastră prealabilă a aparatului (aparator), acasă declarație își pierde valabilitatea.</p>
<p><b>IT Dichiarazione di conformità UE</b></p> <p>Il sottoscritto, in quanto soggetto autorizzato dal produttore, GARDENA Germany AB, PO Box 7454, S-103 92, Stoccolma, Svezia, dichiara che l'apparecchio/gli apparecchi di seguito denominato/i, nella versione da noi immessa in commercio, soddisfa/no i requisiti delle direttive UE armonizzate, degli standard di sicurezza europei e degli standard specifici per il prodotto. La presente dichiarazione perde di validità in caso di modifica dell'apparecchio/degli apparecchi non concordata con noi.</p>	<p><b>BG ЕС-Декларация за съответствие</b></p> <p>Допълнителният утвърждава като пълномощник на производителя GARDENA Germany AB, PO Box 7454, S-103 92, Стокхолм, Швеция, че по-долу описаният(ите) уред(и) във варианта на изпълнение пуснат от нас на пазара изпълнява/изпълняват изискванията на хармонизираните ЕС-директиви, ЕС-норми за безопасност и специфичните норми за продукцията. В случай на промяна на уред(ите), която не е съгласувана с нас, тази декларация губи своята валидност.</p>
<p><b>ES Declaración de conformidad de la UE</b></p> <p>El firmante confirma, en calidad de apoderado del fabricante GARDENA Germany AB, PO Box 7454, S-103 92, Estocolmo (Suecia), que el/ los aparato(s) mencionado(s) a continuación cumple(n), en la versión lanzada al mercado por nuestra empresa, los requisitos de las directivas de la UE armonizadas, los estándares de seguridad de la UE y los estándares específicos del producto. La presente declaración perderá su validez si se modifica(n) el/ los aparato(s) sin previa aprobación por nuestra parte.</p>	<p><b>ET EL-i vastavusdeklaratsioon</b></p> <p>Alla kirjutatuna kinnitab tootja, GARDENA Germany AB, PO Box 7454, S-103 92, Stockholm, Rootsi, poolt valmistatud isikuna, et järgnevalt nimetatud seade (seadmed) täidab (täidavad) meie poolt turule toodud versiooni kujul harmoneeritud EL-i direktiivide, EL-i ohutusstandardite ja tootepõhiste standardite nõudised. Seadme (seadmete) meiega kooskõlastamata muudatuste tegemise korral kaotab käesolev deklaratsioon oma kehtivuse.</p>
<p><b>PT Declaração CE de Conformidade</b></p> <p>O abaixo-assinado, na qualidade de representante do fabricante, GARDENA Germany AB, PO Box 7454, S-103 92, Stockholm, Suécia, confirma que o(s) aparelho(s) a seguir designado(s) no modelo lançado por nós no mercado cumpre/cumprem os requisitos das diretivas UE harmonizadas, as normas de segurança UE e as normas específicas para estes produtos. Esta declaração perde a sua validade se forem realizadas alterações no(s) aparelho(s) sem o nosso consentimento.</p>	<p><b>LT ES atitikties deklaracija</b></p> <p>Pasirašantis, kaip gamintojo, GARDENA Germany AB, PO Box 7454, S-103 92, Stokholmas, Švedija, įgaliotasis atstovas patvirtina, kad žemiau nurodyto (-ų) prietaiso (-ų) modelio, kuris buvo pagaminti mūsų gamykloje, atitinka darninėjusių ES direktyvų, ES saugumo standartus ir specifinius gamintojo standartus. Atlikus bet kokį pakeitimą (-ų) pakeitimą, kuris nėra suderintas su mumis, ši deklaracija praranda galiojimą.</p>
<p><b>PL Deklaracja zgodności UE</b></p> <p>Niżej podpisany potwierdza jako upoważniony przedstawiciel producenta, spółki GARDENA Germany AB, PO Box 7454, S-103 92, Stokholm, Szwecja, że określone poniżej urządzenie/-nia w wersji wprowadzonej przez nas do obrotu spełnia/-niaj wymogi harmonizowanych dyrektyw UE, norm bezpieczeństwa UE oraz norm dotyczących konkretnych produktów. Niniejsza deklaracja traci ważność w przypadku wprowadzania niezgodnych z nami zmian urządzenia/ń.</p>	<p><b>LV ES atbilstības deklarācija</b></p> <p>Zemā parakšājusies persona kā rādītāja, uzņēmuma GARDENA Germany AB, PO Box 7454, S-103 92, Stokholma, Zviedrija, pilnvarotais pārstāvis apstiprina, ka tālāk norādītaj(-s) ierīcē(-s) izpildījumā, kādā mēs to (tās) esam laidīši tirgū, atbilst saskaņotajām ES direktīvām, ES drošības standartiem un konkrētajām produktam noteiktajām standartiem.</p>



**Deutschland / Germany**

**GARDENA**  
Manufacturing GmbH  
Central Service  
Hans-Lorenser-Straße 40  
D-89079 Ulm  
Produktfragen:  
(+49) 731 490-123  
Reparaturen:  
(+49) 731 490-290  
service@gardena.com  
http://www.gardena.com

**Albania**

**KRAFT SHPK**  
Autostrada Tirane-Durres  
Km 7  
1051 Tirane

**Argentina**

**ROBERTO C. RUMBO S.R.L.**  
Predio Norlog  
Lote 7  
Benavidez, ZC:1621  
Buenos Aires  
ventas@rumbosrl.com.ar

**Australia**

**Husqvarna Australia Pty. Ltd.**  
Locked Bag 5  
Central Coast BC  
NSW 2252  
Phone: (+61) (0) 2 4352 7400  
customer.service@  
husqvarna.com.au

**Austria / Österreich**

**Husqvarna Austria GmbH**  
Industriezeile 36  
4010 Linz  
Tel.: (+43) 732 77 01 01-485  
service.gardena@  
husqvarnagroup.com

**Azerbaijan**

**Firm Progress**  
a. Aliyev Str. 26A  
1052 Baku

**Belarus**

**Private Enterprise**  
"Master Garden"  
Minsk  
Sharangovich str., 7a  
Phone: (+375) 17 257-00-33  
Mob.: (+375) 29 676-16-09  
mg@mastergarden.by

**Belgium**

**Husqvarna Belgium nv**  
Gardena Division  
Leuvensesteenweg 542  
Planet II E  
1930 Zaventem  
België

**Bosnia / Herzegovina**

**SILK TRADE D.o.o.**  
Industrijska zona Bukva bb  
74260 Tešanj

**Brazil**

**Husqvarna do Brasil Ltda**  
Av. Francisco Matarazzo,  
1400 - 19º andar  
São Paulo - SP  
CEP: 05001-903  
Tel: 0800-112252  
marketing.br.husqvarna@  
husqvarna.com.br

**Bulgaria**

**AGROLAND България АД**  
бул. 8 Декември, №13  
Офис 5  
1700 Студентски град  
София  
Тел.: (+359) 24 66 69 10  
info@agroland.eu

**Canada / USA**

**GARDENA Canada Ltd.**  
100 Summerlea Road  
Brampton, Ontario L6T 4X3  
Phone: (+1) 905 792 93 30  
info@gardena.canada.com

**Chile**

**REPRESENTACIONES**  
JCE S.A.  
Av. Del Valle Norte 857,  
Piso 4  
Santiago RM  
Phone: (+56) 2 24142560  
contacto@jce.cl

**China**

**Husqvarna (Shanghai)**  
Management Co., Ltd.  
富世华 (上海) 管理有限公司  
3F, Beng Square B,  
No207, Song Hong Rd.,  
Chang Ning District,  
Shanghai  
PRC. 200335  
上海市长宁区淞虹路207号明  
基广场B座3楼. 邮编: 200335

**Colombia**

**Husqvarna Colombia S.A.**  
Calle 18 No. 68 D-31, zona  
Industrial de Montevidéo  
Bogotá, Cundinamarca  
Tel. 571 2922700 ext. 105  
jairo.salazar@  
husqvarna.com.co

**Costa Rica**

**Compania Exim**  
Euroberoamericana S.A.  
Los Colegios, Moravia,  
200 metros al Sur del Colegio  
Saint Francis - San José  
Phone: (+506) 297 68 83  
exim\_euro@racsa.co.cr

**Croatia**

**Husqvarna Austria GmbH**  
Industriezeile 36  
4010 Linz  
Tel.: (+43) 732 77 01 01-485  
service.gardena@  
husqvarnagroup.com

**Cyprus**

**Med Marketing**  
17 Digeni Akritia Ave  
P.O. Box 27017  
1641 Nicosia

**Czech Republic**

**Husqvarna Česko s.r.o.**  
Türkova 2319/5b  
149 00 Praha 4 - Chodov  
Bezpłatná infolinika:  
800 100 425  
service@cz.husqvarna.com

**Denmark**

**GARDENA DANMARK**  
Lejrv. 19, st.  
3500 Værløse  
Tlf.: (+45) 70264770  
husqvarna@husqvarna.dk  
www.gardena.com/dk

**Dominican Republic**

**BOSQUESA, S.R.L.**  
Carretera Santiago Licey  
Km. 5 ½  
Esquina Copal II,  
Santiago  
Dominican Republic  
Phone: (+809) 736-0333  
josebosquesa@claro.net.do

**Ecuador**

**Husqvarna Ecuador S.A.**  
Arupos E1-181 y 10 de  
Agosto Quito, Pichincha  
Tel. (+593) 22800739  
francisco.jacome@  
husqvarna.com.ec

**Estonia**

**Husqvarna Eesti OÜ**  
Valdeku 132  
EE-11216 Tallinn  
info@gardena.ee

**Finland**

**Oy Husqvarna Ab**  
Gardena Division  
Lauttarunkatu 8 B / PL 3  
00581 HELSINKI  
www.gardena.fi

**France**

**Husqvarna France**  
9/11 Allée des pierres mayettes  
92635 Genevilliers Cedex  
France  
http://www.gardena.com/fr  
N° AZUR: 0 810 00 78 23  
(Prix d'un appel local)

**Georgia**

**Transporter LLC**  
113b Bellashvili street  
0159 Tbilisi, Georgia

**Great Britain**

**Husqvarna UK Ltd**  
Preston Road  
Aycliffe Industrial Park  
Newton Aycliffe  
County Durham  
DL5 6UP  
info.gardena@  
husqvarna.co.uk

**Greece**

**ΠΛΙΠΑΔΟΠΟΥΛΟΣ ΑΕΒΕ**  
Αδωφ, Αθηνών 92  
Αθήνα, Αττική  
T.Κ.104 42  
ΕΛΛΑΔΑ  
Τηλ. (+30) 210 5193100  
info@papadopoulos.com.gr

**Hungary**

**Husqvarna Magyarország Kft.**  
Ezred u. 1-3  
1044 Budapest  
Phone: (+36) 1 251-4161  
vevolzogat.husqvarna@  
husqvarna.hu

**Iceland**

**BYKO ehf.**  
Bildshófa 20  
110 Reykjavik

**Ireland**

**Husqvarna UK Ltd**  
Preston Road  
Aycliffe Industrial Park  
Newton Aycliffe  
County Durham  
DL5 6UP  
info.gardena@  
husqvarna.co.uk

**Italy**

**Husqvarna Italia S.p.A.**  
Via Santa Vecchia 15  
23868 VALMADRERA (LC)  
Phone: (+39) 0341.203.111  
assistenza.italia@  
husqvarna.com

**Japan**

**Husqvarna Zenoah Co., Ltd.**  
1-9 Minamidai  
Kawagoe  
350-1165 Saitama  
gardena-jp@  
husqvarnagroup.com

**Kazakhstan**

**LAMED LTD.**  
155/11, Tazhibayevoi Str.  
050060 Almaty  
IP Schmidt  
Abayavenue 3B  
110 005 Kostanay

**Korea**

**Kyung Jin Trading CO., LTD.**  
107-4, SunDuk Bld.,  
YangJae-dong,  
Sechoju-cho,  
Seoul, (zipcode: 137-891)  
Phone: (+82) (0)2 574-6300

**Latvia**

**Husqvarna Latvija SIA**  
Ulbrokas 19A  
LV-1021 Rīga  
info@gardena.lv

**Lithuania**

**UAB Husqvarna Lietuva**  
Atietilis pl. 77C  
LT-52104 Kaunas  
info@gardena.lt

**Luxembourg**

**Magasins Jules Neuberger**  
39, rue Jacques Stas  
Luxembourg-Gasperich 2549  
Case Postale No. 12  
Luxembourg 2010  
Phone: (+352) 40 14 01  
api@neuberger.lu

**Mexico**

**AFOSA**  
Av. Lopez Mateos Sur # 5019  
Col. La Calma 45070  
Zapopan, Jalisco  
Mexico  
Phone: (+52) 33 3818-3434  
icornejo@afosa.com.mx

**Moldova**

**Convel S.R.L.**  
290A Muncesii Str.  
2002 Chisinau

**Netherlands**

**Husqvarna Nederland B.V.**  
GARDENA Division  
Postbus 50131  
1305 AC ALMERE  
Phone: (+31) 36 521 00 10  
info@gardena.nl

**Neth. Antilles**

**Jonka Enterprises N.V.**  
St. Rosa Weg 196  
P.O. Box 8200  
Curaçao  
Phone: (+599) 9 767 66 55  
pgm@jonka.com

**New Zealand**

**Husqvarna New Zealand Ltd.**  
PO Box 76-437  
Manukau City 2241  
Phone: (+64) (0) 9 9202410  
support.nz@husqvarna.co.nz

**Norway**

**Husqvarna Norge AS**  
Gardena Division  
Traskemeien 36  
1708 Sarpsborg  
info@gardena.no

**Peru**

**Husqvarna Perú S.A.**  
Jr. Ramón Cárcamo 710  
Lima 1  
Tel.: (+51) 1 3320 400 ext. 416  
juan.remuzgo@  
husqvarna.com

**Poland**

**Husqvarna**  
Poland Spółka z o.o.  
ul. Wysockiego 15 b  
03-371 Warszawa  
Phone: (+48) 22 330 96 00  
gardena@husqvarna.com.pl

**Portugal**

**Husqvarna Portugal, SA**  
Laqoa - Albarraque  
2635 - 595 Rio de Moura  
Tel.: (+351) 21 922 85 30  
Fax : (+351) 21 922 85 36  
info@gardena.pt

**Romania**

**Madex International Srl**  
Soseava Odaii 117 - 123,  
RO 013603 Bucuresti, S 1  
Phone: (+40) 21 352.76.03  
madex@ines.ro

**Russia / Россия**

**ООО „Мусковарна“**  
141400, Московская обл.,  
г. Химки,  
улица Ленинградская,  
владение 39, стр.6  
Бизнес Центр  
„Химки Бизнес Парк“,  
помещение OB02\_04  
http://www.gardena.ru

**Serbia**

**Domel d.o.o.**  
Autoput za Novi Sad bb  
11273 Belgrade  
Phone: (+381) 118 48 88 12  
milorav.jejina@domel.rs

**Singapore**

**Hy-Ray PRIVATE LIMITED**  
40 Jalan Penimpin  
# 02-08 Tat Ann Building  
Singapore 577185  
Phone: (+65) 6253 2277  
shiyang@hyray.com.sg

**Slovak Republic**

**Husqvarna Cesko s.r.o.**  
Türkova 2319/5b  
149 00 Praha 4 – Chodov  
Bezpłatná infolinika: 800 154 044  
service@sk.husqvarna.com

**Slovenia**

**Husqvarna Austria GmbH**  
Industriezeile 36  
4010 Linz  
Tel.: (+43) 732 77 01 01-485  
service.gardena@  
husqvarnagroup.com

**South Africa**

**Husqvarna South Africa (Pty) Ltd**  
Postnet Suite 250  
Private Bag 46,  
Cascades, 3202, South Africa  
Phone: (+27) 33 846 9700  
info@gardena.co.za

**Spain**

**Husqvarna España S.A.**  
Calle de Rivas nº 10  
28052 Madrid  
Phone: (+34) 91 708 05 00  
atencioncliente@gardena.es

**Suriname**

**Deto Handelmaatschappij N.V.**  
Kernkampweg 72-74  
P.O.Box: 12782  
Paramaribo – Suriname  
South America  
Phone: (+597) 438050  
www.deto.sr

**Sweden**

**Husqvarna AB /**  
**GARDENA Sverige**  
Drottninggatan 2  
561 82 Huskvarna Sverige  
**Switzerland / Schweiz**  
**Husqvarna Schweiz AG**  
Consumer Products  
Industriestrasse 10  
5506 Mägwil  
Phone: (+41) (0) 62 887 37 90  
info@gardena.ch

**Turkey**

**Dost Bahçe Diş Ticaret**  
Müessesilik A.Ş  
Yunus Mah. Adil Sok. No:3  
Ic Kapi No: 1 Kartal  
34873 Istanbul  
Phone: (+90) 216 38 93 939  
info@dostbahce.com.tr

**Ukraine / Україна**

**ТОВ „Уксварна Україна“**  
вул. Васильківська, 34,  
офіс 204-4  
03022, м. Київ  
Тел. (+380) 8 000 504 804  
info@gardena.ua

**Uruguay**

**FELI SA**  
Entre Ríos 1083 CP 11800  
Montevideo – Uruguay  
Tel.: (+598) 22 03 18 44  
info@felisa.com.uy

**Venezuela**

**Corporación Casa y Jardín C.A.**  
Av. Caroni, Edif. Trezmen, PB.  
Colinas de Bello Monte,  
1050 Caracas.  
Tlf.: (+58) 212 992 33 22  
info@casayjardin.net.ve

9000-20.960.01/1220  
© GARDENA Manufacturing GmbH  
D-89079 Ulm  
http://www.gardena.com