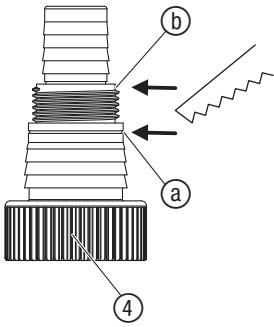
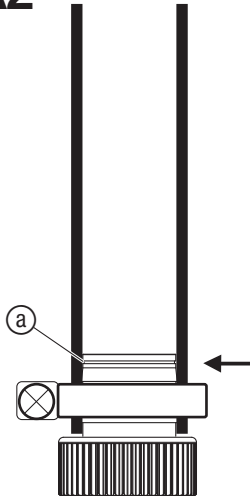
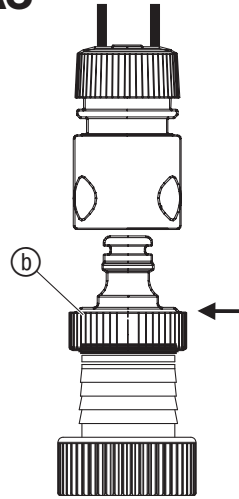
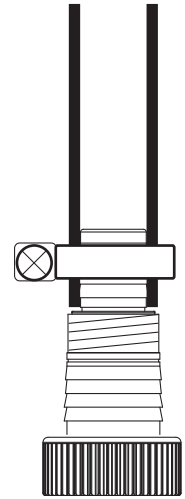
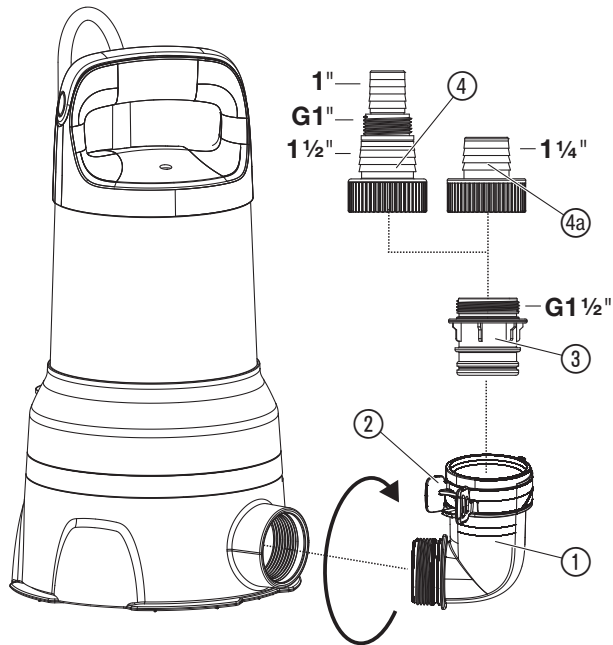
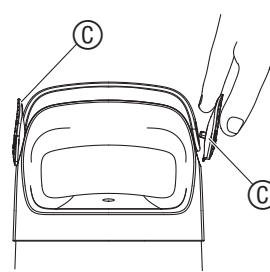
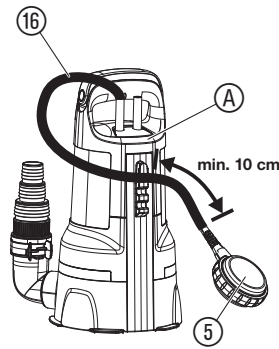
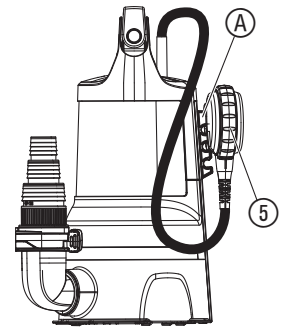
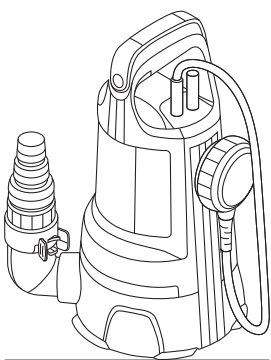
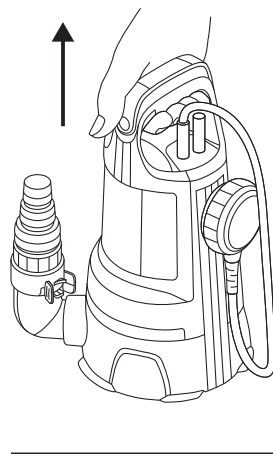
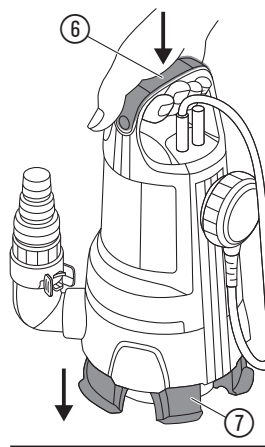
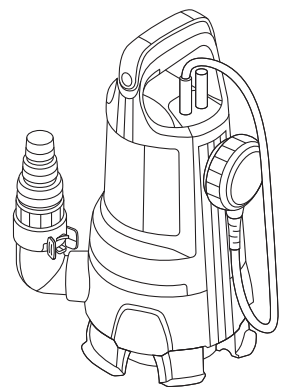


15000

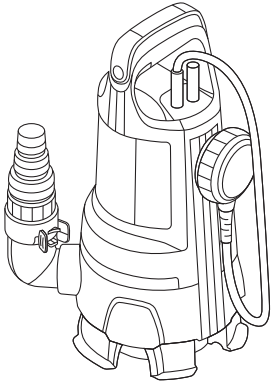
Art. 9048

LT Eksploatavimo instrukcija

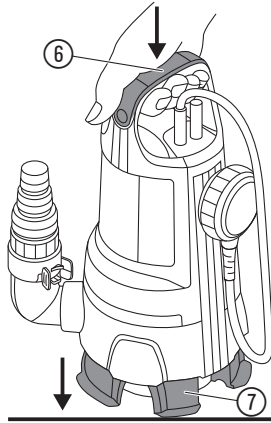
Panardinamas švaraus/purvino vandens siurblys

A1**A2****A3****A4****A5****A6****O1****O2****O3****O4****O5****O6****O7**

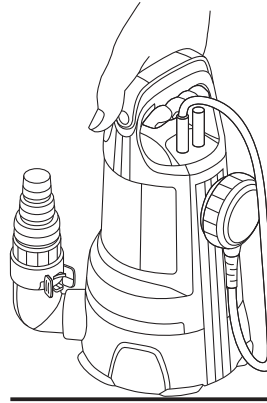
O8



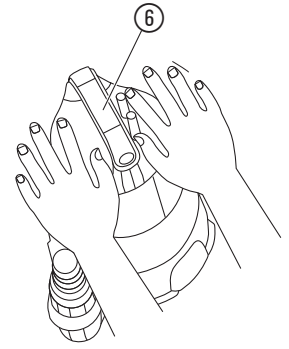
O9



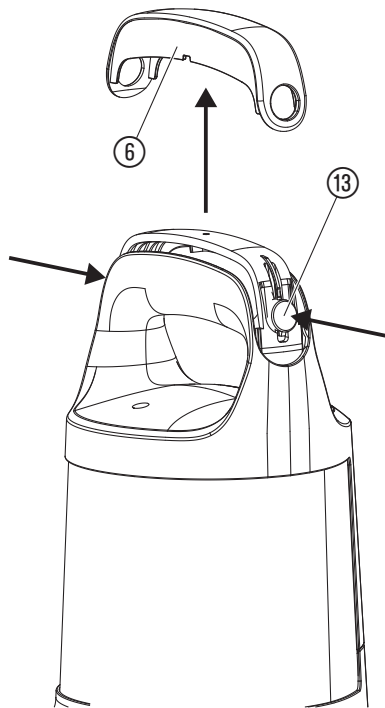
O10



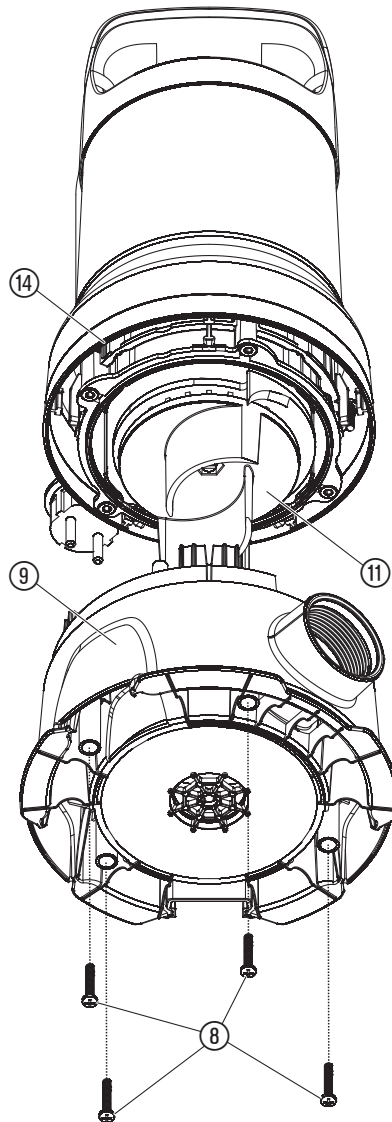
O11



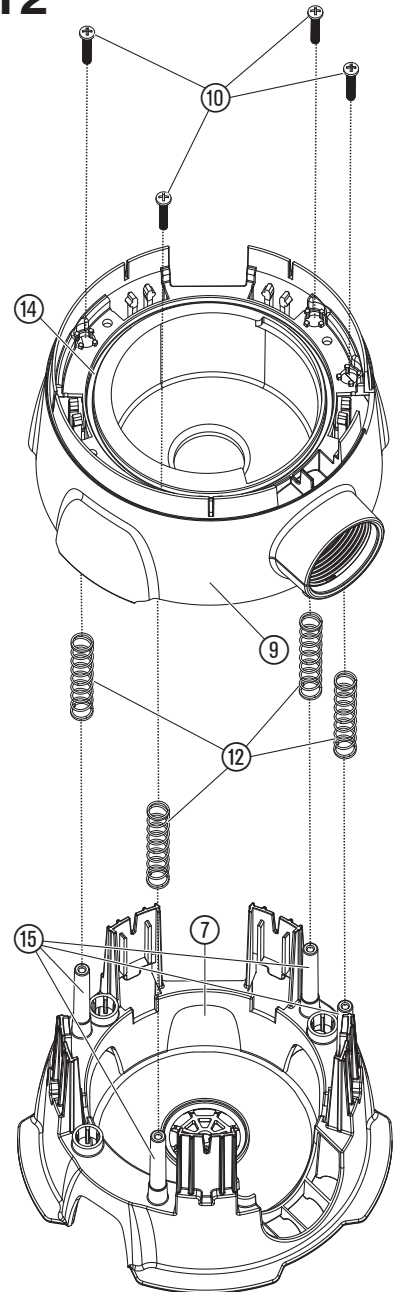
M1



T1




T2



LT Panardinamas švaraus/purvino vandens siurblys 15000

1. SAUGA	105
2. SURINKIMAS	106
3. NAUDOJIMAS	106
4. TECHNINĖ PRIEŽIŪRA	107
5. LAIKYMAS	107
6. GEDIMŲ ŠALINIMAS	107
7. TECHNINIAI DUOMENYS	108
8. PRIEDAI	108
9. SERVISAS/GARANTIJA	108

Instrukcijos originalo vertimas.

 Šiuo gaminiu gali naudotis vyresni nei 8 metų vaikai bei asmenys, turintys fizinių, sensorinių ar protinių sutrikimų, arba neturintys patirties ir žinių, jei jie dirba prižiūrėti arba išmokyti dirbti saugiai ir atpažįsta galimus pavojus. Vaikai negali su gaminiu žaisti. Draudžiama vaikams atlikti valymo ir naudotojo atliekamus techninės priežiūros darbus, jei jie yra neprižiūrėti. Šį gaminį rekomenduojame naudoti jaunimui tikrai nuo 16 metų.

Naudojimas pagal paskirtį:

GARDENA Panardinamas siurblys yra skirtas ne tik nusausinimui po potvynių, bet ir vandeniui persiurbti iš vienos talpyklos į kitą ir išsiurbti iš jų, vandeniui imti iš šulinių ir cisternų, išsiurbti iš valčių ir jachtų bei laikinai sukurti vandens aeraciją ir cirkuliaciją, taip pat vandeniui siurbti, kurio sudėtyje yra chloro ir ploviklių, privačiame namų ir mėgėjų sode.

Siurbiami skysčiai:

GARDENA Panardinamu siurbliu galima siurbti tikrai vandenį.

Siurbliu galima visiškai apsemti (užsandarintas) bei panardinti į vandenį (maks. panardinimo gylį žr. 7. TECHNINIAI DUOMENYS).

Gaminį galima siurbti šiuos skysčius:

- **Švaraus vandens nustatymas:** švarų ir šiek tiek purviną vandenį, kurio maksimalus grūdelių skersmuo yra 5 mm.
- **Purvino vandens nustatymas:** švarus ir labai purvinas vanduo, kurio maksimalus dalelių skersmuo yra 35 mm.

Šio gaminio negalima naudoti ilgą laiką (nuolatinės cirkuliacijos režimas).



PAVOJUS! Kūno sužalojimais!

→ **Draudžiama siurbti sūrų vandenį, ėsdinančias, labai degias arba sprogias medžiagas (pvz., benzina, kt. naftos produktus, nitroskiediklius), alyvą, skystą kurą bei maisto produktus.**

1. SAUGA

Svarbu! Prašom atidžiai perskaityti eksploatavimo instrukciją ir ją išsaugoti, kad galėtumėte dar kartą perskaityti.

Simboliai ant gaminio:



Perskaitykite eksploatavimo instrukciją.

Bendrieji saugos nurodymai

Elektros sauga



PAVOJUS! Elektros smūgis!

Pavojus susižaloti dėl elektros smūgio.

→ Į gaminį srovė turi būti paduodama per FI jungiklį (RCD), kurio didžiausia nominali paleidimo srovė yra 30 mA.

→ Jei suveikė liekamosios srovės jungtuvas (RCD), susisieki su GARDENA servisu.



PAVOJUS! Sužalojimo pavojus!

Susižeidimo pavojus elektros srove.

→ **Prieš atlikdami techninės priežiūros darbus ar keisdami dalis ištraukite kištuką iš tinklo. Kištukinis lizdas turi būti Jūsų matomumo zonoje.**

Saugus eksploatavimas

Vandens temperatūra negali viršyti 35 °C.

Siurblio negalima naudoti, jei vandenyje yra asmenų.

Skystis gali būti užterštas ištekančiais tepalais.

Nenaudokite, jei aplinkos temperatūra/skysčio temperatūra yra žemesnė nei +3 °C.

Trečiuosius asmenis laikykite atokiau nuo vandens.

Naudokite siurbliu tikrai su alkūne.

Žarnos galiukas turi būti žemiau, nei maksimalus pakėlimo aukštis.

Apsauginis jungiklis

Terminės apsaugos jungiklis:

Esant perkrovai siurblys išjungiamas įmontuota termine variklio apsauga. Varikliui pakankamai atvėsus, siurblys yra vėl pasiruošęs darbu.

Automatinis oro šalinimas

Šiame siurblyje yra įmontuotas oro šalinimo vožtuvas, kuris pašalina oro pūslę, kuri gali susidaryti siurblyje. Dėl šios funkcijos korpuso šone gali ištekti šiek tiek vandens.

Papildomi saugos nurodymai

Elektros sauga



PAVOJUS! Širdies sustojimas!

Eksploatavimo metu šis gaminys sukuria elektromagnetinį lauką. Tam tikromis sąlygomis šis laukas gali aktyviai ar pasyviai paveikti medicininių implantų veikimą. Kad būtų išvengta pavojaus situacijų, kurios gali sukelti sunkius ar mirtinus sužalojimus, asmenys su medicininiais implantais prieš šio gaminio naudojimą turi pasikonsultuoti su savo gydytoju arba implantų gamintoju.

Kabeliai

Jei naudojami pailginimo kabeliai, jie turi atitikti tolimesnėje lentelėje nurodytus minimalius skerspjūvius:

Įtampa	Kabelio ilgis	Skerspjūvis
230 – 240 V/50 Hz	Iki 20 m	1,5 mm ²
230 – 240 V/50 Hz	20 – 50 m	2,5 mm ²



PAVOJUS! Elektros smūgis!

Dėl nupjauto tinklo kištuko tinklo kabeliu gali patekti drėgmė į elektrinę sritį ir sukelti trumpąjį jungimą.

→ **Jokiu būdu nenujauti kištuko (pvz., pravedant per sieną).**

→ Traukite kištuką iš lizdo ne už kabelio, bet už kištuko.

→ Jei šio prietaiso elektros maitinimo kabelis sugadintas, jį turi pakeisti gamintojas, jo klientų aptarnavimo centras arba panašiai kvalifikuotas asmuo, kad būtų išvengta pavojų.

Tinklo kištukai ir lizdai turi būti apsaugoti nuo vandens pusrų.

Įsitikinkite, kad elektriniai kištukiniai sujungimai yra srityje, apsaugotoje nuo apšėmimo.

Saugokite tinklo kištuką ir maitinimo kabelį nuo karščio, alyvos ir aštrių kampų.

Laikykitės tinklo įtampos. Siurblio firminėje duomenų lentelėje nurodyti parametrai turi sutapti su elektros maitinimo tinklo parametrais.

Būnant baseine arba liečiant vandens paviršių būtina ištraukti siurblio tinklo kištuką.

Nenaudokite maitinimo kabelio siurblio pritvirtinimui ar pemešimui.

Siurbliui nardinti, traukti į viršų ir tvirtinti turi būti naudojama pritvirtinimo virvė. Nekelkite siurblio už maitinimo kabelio.

Reguliariai tikrinkite maitinimo laidą.

Prieš naudojimą visada apžiūrėkite siurbliu (ypač maitinimo kabelį ir tinklo kištuką).

Nenaudokite sugadinto siurblio. Sugadintą siurbliu būtina turi patikrinti GARDENA servisas.

Surinkimo instrukcija: vėl tvirtai priveržti visus varžtus.

Prieš naudodami po techninės priežiūros įsitikinkite, kad visos dalys yra priveržtos.

Mūsų siurblius naudojant su generatoriumi reikia atkreipti dėmesį į generatoriaus gamintojo įspėjimus.

Asmeninė sauga



PAVOJUS! Uždusimo pavojus!

Mažomis dalimis galima greitai užspringti. Dėl plastikinio maišelio mažiems vaikams kyla uždusimo pavojus. Todėl surinkimo metu maži vaikai turi būti kuo toliau nuo jūsų.

Švaraus vandens funkcija nesiurbkite purvino vandens. Dėl to siurblys gali užsikimšti arba perkaisti.

Laikykitės mažiausio vandens lygio pagal siurblio charakteristiką.

Nepalikite siurblio įjungto ilgiau nei 10 minučių, kai slėginė linija uždaryta.

Smėlis ir kitos abrazyvinės medžiagos pagreitina siurblio nusidėvėjimą ir mažina pajėgumą.

Plūdinį jungiklį galima valdyti tikrai ištrauktą iš vandens.

Eksploatavimo metu draudžiama nuimti žarną.

Prieš šalinami gedimą palaukite, kol siurblys atvės.

2. SURINKIMAS



PAVOJUS! Kūno sužalojimai!

Jei gaminys įsijungia atsitiktinai, kyla sužalojimo pavojus.

→ Prieš montuodami gaminį atjunkite jį nuo maitinimo tinklo.

Rankenos apsaugos pašalinimas [pav. A6]:

Prieš pirmą naudojimą reikia pašalinti rankenos apsaugą ①.

1. Patraukdami į išorę nuimkite užmautas rankenų apsaugas ②.
2. Jas išsaugokite vėlesniam laikui, kai reikia imtis apsaugos priemonių (pvz., transportuojant arba laikant).

Galimi jungiamosios įmovos prijungimai [pav. A1]:

Jungiamąją įmovą ④ galima prijungti žarną prie skirtingo skersmens žarnų ar prie GARDENA jungčių sistemos.

Didelio skersmens žarna	Įmovą atskirti ties ① [av. A2]
GARDENA Jungčių sistema	Įmovą atskirti ties ② [pav. A3]
Mažo skersmens žarna	Įmovos neatkirti [pav. A4]

Naudojant didžiausio skersmens žarną, siurblys veikia maksimaliu našumu.

Siurblys	Gaminys 9048
Mažo skersmens žarna	25 mm (1")
Gaminys GARDENA Žarnos spaustuvai	Gaminys 7193
Vidutinio skersmens žarna	GARDENA Jungčių sistema G 1"
Gaminys GARDENA Žarnos spaustuvai	* 32 mm (1 1/4") Gaminys 7194
Didelio skersmens žarna	38 mm (1 1/2")
Gaminys GARDENA Žarnos spaustuvai	Gaminys 7195

Naudojant 38 mm (1 1/2") žarną, rekomenduojame naudoti **GARDENA plokščiosios žarnos rinkinį, gaminys 5005**, su 10 m žarna ir žarnos spaustuviu.

* 1 1/4" žarnos pristatoma papildoma jungiamoji įmova ④a.

Prijungti žarną naudojant jungiamąją įmovą:

1. Naudodami didelio skersmens žarną, atskirkite jungiamąją įmovą ④ ties ①.
2. Užmaukite žarną ant jungiamosios įmovos ④.
3. Pritvirtinkite žarną prie jungiamosios įmovos ④, pvz., GARDENA žarnos spaustuviu.

Prijungti žarną naudojant GARDENA jungčių sistemą:

Naudojant GARDENA jungčių sistemą galima prijungti 19 mm (3/4")/15 mm (5/8") ir 13 mm (1/2") žarnas.

Rekomenduojame naudoti ne mažesnio nei 25 mm (1") skersmens žarnas, nes kitaip ženkliai sumažės našumas ir siurbiamas kiekis.

Žarnos skersmuo	Siurblio jungtis	
13 mm (1/2")	GARDENA Siurblio jungimo rinkinys	Gaminys 1750
15 mm (5/8")	GARDENA Siurblio jungimo rinkinys	Gaminys 1750
19 mm (3/4")	GARDENA Siurblio jungimo rinkinys	Gaminys 1752

1. Prieš tai atskirkite jungiamąją įmovą ④ ties ②.
2. Prijunkite žarną prie jungiamosios įmovos ④ atitinkama GARDENA jungčių sistema.

Surinkti siurblio jungtį [pav. A5]:



PAVOJUS! Kūno sužalojimai!

Pjautiniai sužalojimai rotoriumi.

→ Naudokite siurblių tiktais su alkūne.

Alkūnės ① aretyrais ② žarną galima lengvai prijungti ir atjungti.

1. Pagal laikrodžio rodyklę įsukite alkūnę ① į siurblių, kol atsirems (jei žarną reikia ištiesti horizontaliai, alkūnę ① vėl galima atsukti pusę pasukimo).
2. Įsukite jungiamąją detalę ③ į jungiamąją įmovą ④.
3. Žarnos jungiamąją įmovą ④ įspauskite į alkūnę ①, kol atsirems ir garsiai bei matomai užsifiksuos.
Žarna patikimai sujungta su siurbliu.

3. NAUDOJIMAS



PAVOJUS! Kūno sužalojimai!

Jei gaminys įsijungia atsitiktinai, kyla sužalojimo pavojus.

→ Prieš prijungdami, nustatydami arba transportuodami gaminį atjunkite jį nuo maitinimo tinklo.

Siurbti vandenį:

Jei siurblio negalima nuleisti už rankenos, jį visada reikia nuleisti už virvės ⑧ [pav. O1].

Pritvirtinkite virvę ⑧ pririšdami prie rankenos. Tai darant mygtuko ⑥ nuspausti negalima. Mažiausią panardinimo gylį pradedant eksploatuoti žr. 7. TECHNINIAI DUOMENYS.

Siurblių reikia pastatyti taip, kad įleidimo angų ant pagrindo negalėtų visiškai arba iš dalies blokuoti nešvarumai.

Tvenkinyje siurblių reikėtų pastatyti, pvz., ant plytos.

Pradėjus eksploatuoti, įsiurbimo procesas gali užtrukti ilgiau, kai vandens lygis yra arti mažiausio vandens lygio.

1. Panardinkite siurblių.

2. Prijunkite siurblių prie maitinimo tinklo.

Dėmesio! Priklausomai nuo plūdinio jungiklio nustatymo siurblys gali iškart pradėti veikti.

Automatinis režimas su plūdiniu jungikliu [pav. O2]:

Reguliuodami plūdinį jungiklį ⑤, galite nustatyti įsijungimo aukščius. Kad eksploatavimas būtų saugus, plūdinis jungiklis turi laisvai judėti aplink siurblių.

Nustatyti įsijungimo ir išsijungimo aukštį [pav. O2]:

Maksimalus įsijungimo aukštis ir minimalus išsijungimo aukštis (žr. 7. TECHNINIAI DUOMENYS) gali būti pritaikyti plūdinio jungiklio kabelį įspausdus į plūdinio jungiklio fiksatorių.

- Kuo aukščiau įspaustas kabelis, tuo aukštesnis įsijungimo ir išsijungimo aukštis.
- Kuo trumpesnis kabelis tarp plūdinio jungiklio ⑤ ir plūdinio jungiklio fiksatoriaus ①a, tuo žemesnis įsijungimo aukštis ir aukštesnis išsijungimo aukštis.

Įsijungimo ir išsijungimo aukščiai mm:

	Be fiksatoriaus		Viršutinis fiksatorius		Vidurinis fiksatorius		Apatinis fiksatorius	
	İss.	İsij.	İss.	İsij.	İss.	İsij.	İss.	İsij.
Švarus vanduo	90	500	150	340	130	320	110	300
Purvinas vanduo	120	550	200	380	180	360	160	340

1. Įspauskite plūdinio jungiklio kabelį ⑥ į vieną plūdinio jungiklio fiksatoriaus angą ①a.
2. Patikrinkite, ar siurblys išsijungia automatiškai.



DĖMESIO!

Kad būtų užtikrintas plūdinio jungiklio įsijungimas ir išsijungimas, kabelio ilgis tarp plūdinio jungiklio ir plūdinio jungiklio fiksatoriaus turi būti ne mažesnis nei 10 cm.

Rankinis režimas [pav. O3]:

Siurblys nuolat veikia, kadangi plūdinis jungiklis yra nenaudojamas.

1. Užstumkite plūdinį jungiklį ⑤ su kabeliu žemyn ant plūdinio jungiklio fiksatoriaus ①a.
2. Stabiliai pastatykite siurblių vandenį.
3. Prijunkite siurblių prie maitinimo tinklo.
Dėmesio! Siurblys iškart įsijungia.

Siurblys veikia be perstojo be sauso veikimo apsaugos, nes apeitas plūdinis jungiklis. Kad išvengtumėte sugadinimo dėl veikimo sausa eiga, naudokite tik prižiūrėdami.

Minimalus likusio vandens aukštis (žr. 7. TECHNINIAI DUOMENYS) pasiekiamas tiktais su įstumtu atraminiu pagrindu rankiniame režime, kadangi plūdinis jungiklis automatiname režime jau anksčiau išjungia siurblių.

Funkcijos režimo keitimas:

Siurblių galima perjungti į švaraus vandens ir į purvino vandens siurbimo režimą. Tam įstumiamas arba išstumiamas atraminis pagrindas.

Atraminio pagrindo išstūmimas (Purvinas vanduo) [pav. O4 – O7]:

1. Ištraukite siurbį iš vandens [pav. O4].
2. Pakelkite siurbį ir spauskite mygtuką ⑥, kol atraminis pagrindas ⑦ visiškai išsistums [pav. O5].
3. Jei atraminis pagrindas ne visiškai išsistumia, atsistokite pėdomis ant atraminio pagrindo sparnelių ir patraukite siurbį į viršų [pav. O6].
4. Prieš vėl pastatydami siurbį atleiskite mygtuką ⑥ [pav. O7].

Maksimalus našumas pasiekiamas su išstumtu atraminio pagrindu.

Teisingoje padėtyje atraminis pagrindas užfiksuotas tada, kai mygtukas vėl visiškai išstumtas. Jei mygtukas nėra visiškai išstumtas, pakartokite eigą.

Atraminio pagrindo įstūmimas (Švarus vanduo) [pav. O8 – O11]:

1. Ištraukite siurbį iš vandens [pav. O8].
2. Pastatykite siurbį ant tvirto pagrindo ir spauskite mygtuką ⑥ [pav. O9].
3. Spauskite siurbį žemyn, kol atraminis pagrindas ⑦ visiškai įsistums ir atleiskite rankeną [pav. O10].
4. Kad užfiksuotumėte, spauskite siurbį žemyn, kol mygtukas ⑥ vėl visiškai išsistums [pav. O11].
5. Vėl panardindami siurbį atkreipkite dėmesį, kad pagrindas būtų tvirtas ir siurblys negalėtų prisisiurbti (pvz., prie plėvelės).

Minimalus likusio vandens aukštis (žr. 7. TECHNINIAI DUOMENYS) pasiekiamas tik su įstumtu atraminio pagrindu rankiniame režime.

Kai vandens lygis siekia žalsvai mėlyną žiedą, rekomenduojame perjungti į švaraus vandens režimą, kad įsiurbimas būtų geriausias.

4. TECHNINĖ PRIEŽIŪRA



PAVOJUS! Kūno sužalojimai!

Jei gaminys įsijungia atsitiktinai, kyla sužalojimo pavojus.

→ Prieš atlikdami gaminio techninę priežiūrą atjunkite jį nuo maitinimo tinklo.

Siurblio valymas:



PAVOJUS! Kūno sužalojimai!

Sužalojimo pavojus ir gaminio sugadinimo rizika.

→ Nevalykite gaminio vandens srove (ypač aukšto slėgio vandens srove).

→ Nevalykite su chemikalais, įskaitant benzina arba tirpiklius. Kai kurie iš jų gali pažeisti svarbias plastikines dalis.

→ Siurblio paviršių valykite drėgna šluoste.

Praplauti siurbį:

Jei buvo siurbiamas vanduo, kurio sudėtyje yra chloro ir ploviklių, arba labai nešvarus vanduo, siurbį reikia praplauti.

1. Siurbkite šiltą vandenį (maks. 35 °C) tol, kol siurbiamas vanduo bus skaidrus, galite pridėti švelnios valymo priemonės (pvz., indų ploviklio).
2. Plaukite mygtuką, jei vanduo yra labai purvinas.
3. Likučius šalinkite pagal atliekų tvarkymo įstatymo nuostatas.

Mygtuko valymas [pav. M1]:

Jei dėl nešvarumų mygtukas stringa, galite jį išvalyti.

1. Įspauskite abu fiksatorius ⑩.
2. Nuimkite mygtuką ⑥.
3. Valykite mygtuką ⑥, fiksatorius ⑩ ir rankeną po tekančiu vandeniu.
4. Atvirkštine eilės tvarka vėl surinkite mygtuką ⑥.

5. LAIKYMAS

Naudojimo pabaiga:

Siurblys nėra atsparus šalnoms!

Gaminį laikykite vaikams neprieinamoje vietoje.

1. Atjunkite siurbį nuo maitinimo tinklo.
2. Apverskite siurbį priekiu į apačią ir palaukite, kol nebeištekės vanduo.
3. Išvalykite siurbį (žr. 4. TECHNINĖ PRIEŽIŪRA).
4. Laikykite siurbį sausoje, uždaroje ir nuo šalčio apsaugotoje vietoje.

Šalinimas:

(pagal Direktyvą 2012/19/ES)



Gaminio negalima šalinti su įprastomis buitinėmis atliekomis. Jį reikia šalinti pagal galiojančius vietinius aplinkosaugos reikalavimus.

SVARBU!

→ Šalinkite gaminį vietiniame komunaliniame atliekų surinkimo ir perdirbimo punkte.

6. GEDIMŲ ŠALINIMAS



PAVOJUS! Kūno sužalojimai!

Jei gaminys įsijungia atsitiktinai, kyla sužalojimo pavojus.

→ Prieš šalindami gaminio gedimus atjunkite jį nuo maitinimo tinklo.

Atraminio pagrindo ir rotoriaus valymas [pav. T1/T2]:

Jei atraminio pagrindo negalima nustatyti pagal skyriaus

3. NAUDOJIMAS skirsnį *Funkcijos režimo keitimas*, reikia jį išvalyti.

1. Išsukite 4 varžtus su kryžmine įpjova ⑧.
2. Nuimkite pagrindą ⑨ nuo siurblio.
3. Išsukite 4 varžtus su kryžmine įpjova ⑩.
4. Nuimkite atraminį pagrindą ⑦ nuo siurbimo pagrindo ⑨.
5. Išvalykite atraminį pagrindą ⑦, siurbimo pagrindą ⑨ ir rotorius ⑪ (dėl šių techninės priežiūros darbų garantija lieka galioti).
6. Kruopščiai išvalykite sandariklius ⑭, kad išvengtumėte sugadinimo ir nuotėkio.
7. Atvirkštine eilės tvarka vėl surinkite atraminį pagrindą ⑦ ir siurbimo pagrindą ⑨. Atkreipkite dėmesį, kad ant atraminio pagrindo ⑦ kaiščių ⑮ būtų užmautos 4 spyruoklės ②.

Sugadintą tarpinę reikia pakeisti.

Saugumo sumetimais sugadintą rotorių gali keisti tik GARDENA servisas.

Problema	Galima priežastis	Sutrikimo/gedimo pašalinimas
Siurblys veikia, bet nesurbia vandens	Negali išeiti oras, nes slėginė linija uždaryta. (Pvz., užsikimšusi slėginė žarna).	→ Atidarykite slėgio liniją (pvz., uždarymo vožtuvą, laistymo įtaisus).
	Oro pūslė siurblio pagrinde.	→ Palaukite apie 3 minutes, kol iš siurblio savaime išeis oras (jei reikia, išjunkite ir įjunkite).
	Užsikimšusi įsiurbimo anga.	→ Išvalykite įsiurbimo angą vandens srove.
	Užsikimšusi žarna.	→ Pašalinkite užsikimšimą žarnoje.
Užsiblokaęs rotorius.	→ Išvalykite atraminį pagrindą ir rotorius.	
Paleidimo į eksploataciją metu vandens lygis žemiau mažiausio vandens lygio.	→ Panardinkite siurbį giliau.	
Siurblys neįsijungia arba staiga sustoja eksploataavimo metu	Dėl perkaitymo terminės apsaugos jungiklis išjungė siurbį.	→ Išvalykite įsiurbimo angą. Atkreipkite dėmesį į maksimalią skysčio temperatūrą (35 °C).
Siurblys be elektros srovės.	Siurblys be elektros srovės.	→ Patikrinkite saugiklius ir elektros kištukines jungtis.
	Suveikė skirtuminės srovės įtaisas (RCD) (srovės nuotėkis).	→ Atjunkite siurbį nuo maitinimo tinklo ir kreipkitės į GARDENA servisą.
	Užsikimšusi įsiurbimo anga.	→ Išvalykite įsiurbimo angą vandens srove.
Siurblys prisisiurbia prie pagrindo (pvz., folijos).	Siurblys prisisiurbia prie pagrindo (pvz., folijos).	→ Pastatykite siurbį ant tinkamo, kieto pagrindo.
	Užsikimšusi žarna.	→ Pašalinkite užsikimšimą žarnoje.
Atraminis pagrindas neužfiksuoja savo padėtyje. Atraminis pagrindas stringa	Nešvarus atraminis pagrindas.	→ Išvalykite atraminį pagrindą ir rotorius.
Mygtukas stringa	Nešvarus mygtukas.	→ Išvalykite mygtuką.



PASTABA: Kitų sutrikimų / gedimų atveju kreipkitės į GARDENA serviso centrą. Remontą gali atlikti tiksliai GARDENA serviso centrai bei specializuoti prekybininkai, kuriuos įgalioja firma GARDENA.

7. TECHNINIAI DUOMENYS

Panardinamas siurblys	Vienetas	Vertė (gaminys 9048)
Vardinė galia	W	550
Tinklo įtampa	V (AC)	230
Tinklo dažnis	Hz	50
Maksimalus našumas	l/h	15.000
Maksimalus slėgis / maksimalus kėlimo aukštis	bar / m	0,7 / 7,0
Maksimalus panardinimo gylis	m	7
Min. įsijungimo aukštis		
Švarus vanduo / Purvinas vanduo (apie)	mm	300 / 340
Maks. įsijungimo aukštis		
Švarus vanduo / Purvinas vanduo (apie)	mm	500 / 550
Min. išsijungimo aukštis		
Švarus vanduo / Purvinas vanduo (apie)	mm	90 / 120
Maks. išsijungimo aukštis		
Švarus vanduo / Purvinas vanduo (apie)	mm	150 / 200
Likusio vandens aukštis		
Švarus vanduo / Purvinas vanduo (apie)	mm	1 / 35
Purvinas vanduo, kurio maks. grūdelių skersmuo		
Švarus vanduo / Purvinas vanduo	mm	5 / 35
Mažiausias vandens lygis paleidžiant		
Švarus vanduo / Purvinas vanduo (apie)	mm	10 / 45
Maitinimo kabelis	m	10 (H05RN-F)
Svoris be kabelio (apie)	kg	4,9
Vandens išleidimo angos sujungimo sriegis	colis	G 1 1/2"
Galimi prijungimai	mm / (colis)	25 mm (1") 32 mm (1 1/4") 38 mm (1 1/2") 33,3 mm G 1"
Maksimali skysčio temperatūra	°C	35

Pastaba: įsijungimo ir išsijungimo aukščiai bei mažiausias vandens lygis pradėjus eksploatuoti buvo nustatyti be aukščių skirtumų, kuriuos reikia įveikti. Kėlimo aukščiams esant maždaug nuo 1 m, įsiurbimo laikai iš dalies tampa iki 1 minutės ilgesni arba mažiausi vandens lygiai iki + 5 cm aukštesni.

8. PRIEDAI

GARDENA Plokščiosios žarnos rinkinys	10 m 38 mm (1/2") žarna su žarnos gnybtu.	gaminys 5005
GARDENA Žarnos spaustuvas	25 mm (1") žarnoms su jungiamąja įmova.	gaminys 7193
GARDENA Žarnos spaustuvas	32 mm (1 1/4") žarnoms su jungiamąja įmova.	gaminys 7194
GARDENA Žarnos spaustuvas	38 mm (1 1/2") žarnoms su jungiamąja įmova.	gaminys 7195
GARDENA Jsiurblio ungimo rinkinys	19 mm (3/4") žarnoms su GARDENA jungčių sistema.	gaminys 1752

9. SERVISAS/GARANTIJA

Servisas:

Prašome kreiptis adresu, esančiu kitoje pusėje.

Garantijos dokumentas:

Jei atsitiks kas nors, kas numatyta garantiniame pareiškime, paslaugos teikėjas paslaugą teiks nemokamai.

GARDENA Manufacturing GmbH visiems originaliems naujiems GARDENA gaminiams suteikia 2 metų garantiją nuo pirmojo pirkimo dienos pas pre-

kybininką, jei gaminiai buvo naudojami tiksliai asmeniniams tikslams. Antrinėse rinkose pirktiems gaminiams ši gamintojo garantija negalioja. Ši garantija taikoma visiems esminiems gaminio trūkumams, kurie akivaizdžiai atsirado dėl medžiagos defektų ar gamybos klaidų. Garantija bus vykdoma suteikiant dirbantį pakaitinį produktą arba pataisant sugedusį mums nemokamai atsiųstą produktą; pasilieka sau teisę, kurią iš šių parinkčių pasirinkti. Ši paslauga teikiama atsižvelgiant į toliau nurodytas sąlygas.

- Įrenginys naudotas tik tiems tikslams, kuriems jis yra skirtas, kaip rekomenduojama naudojimo instrukcijose.
- Nei pirkėjas, nei trečiasis asmuo nebandė atidaryti ar remontuoti gaminio.
- Eksploatavimui buvo naudojamos tiksliai originalios GARDENA atsarginės ir susidėvinčios dalys.
- Pateikiamas pirkimo dokumentas.

Įprastiniam dalių ir komponentų (pavyzdžiui, geležčių, geležčių tvirtinimo dalių, turbinų, elektros lempučių, trapecinių ir krumplyuotų diržų, rotorų, oro filtrų, žvakių) susidėvimui, vizualiniams pokyčiams bei susidėvimui ir suvartojimo dalims garantija netaikoma.

Gamintojo garantija apsiriboja pakeitimu arba trūkumų pašalinimu pagal anksčiau nurodytas sąlygas. Kitos pretenzijos mums, kaip gamintojui, pvz., dėl žalos atlyginimo, pagal gamintojo garantiją nėra pagrįstos. Ši gamintojo garantija, savaime suprantama, **neturi įtakos** prekybininkui / pardavėjui reiškiamoms garantinėms pretenzijoms pagal įstatymą arba sutartį.

Gamintojo garantijai taikoma Vokietijos Federacinės Respublikos teisė.

Garantiniu atveju prašom atsiųsti sugedusį gaminį su pirkimo dokumento kopija ir gedimo aprašymu apmokėjus siuntimo išlaidas GARDENA servisui adresu.

Susidėvinčios dalys:

Rotorius yra susidėvinti dalis, todėl jam garantija netaikoma.

Pumpen-Kennlinien
 Performance characteristics
 Courbes de performance
 Prestatiegrafiek
 Kapacitetskurva
 Ydelses karakteristika
 Pumpun ominaiskäyrä
 Pumpekarakteristikk
 Curva di rendimento
 Curva característica de la bomba

Características de performance
 Charakterystyka pompy
 Szivattyú-jelleggörbe
 Charakteristika čerpadla
 Charakteristiky čerpadla
 Χαρακτηριστικό διάγραμμα
 Характеристика насоса
 Karakteristika črpalka
 Obilježja pumpe
 Karakteristika pumpe

Κριβα χαρακτηριστικι насоса
 Caracteristică pompă
 Pompa karakter eğrisi
 Помпена характеристика
 Fuqja e pompës
 Pumba karakteristik
 Siurblio charakteristinė kreivė
 Sūkņa raksturlīkne

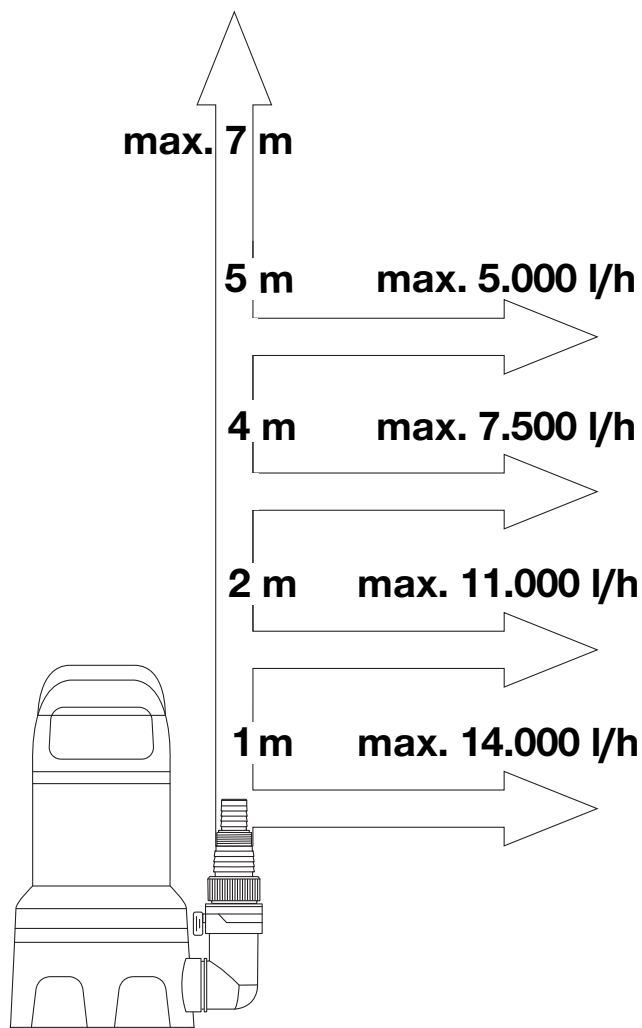
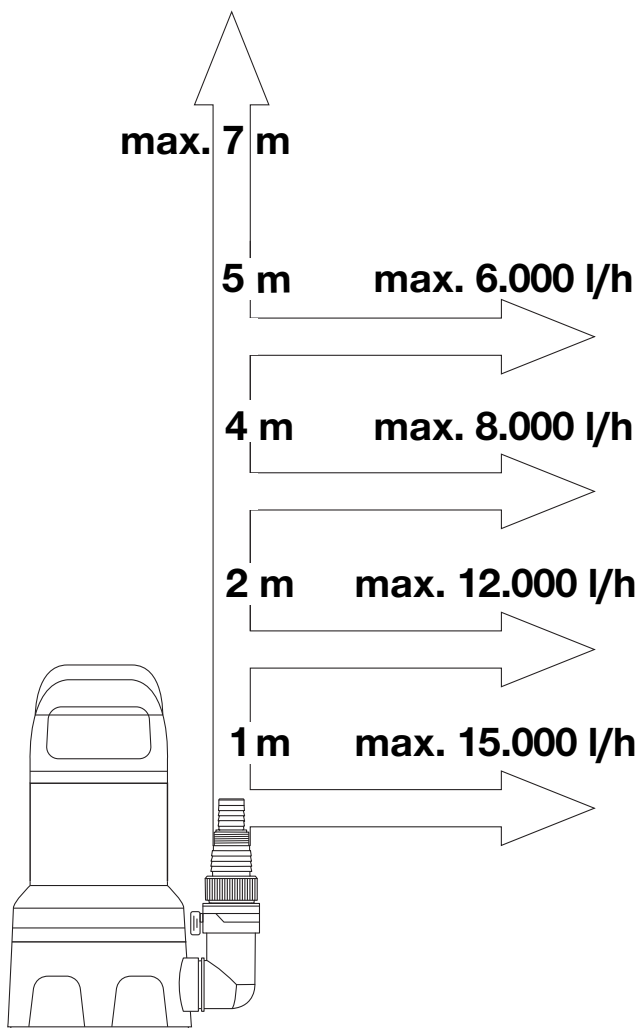
Art. 9048

Schmutzwasser
 Dirty water
 Eaux sales
 Vuil water
 Smutsvatten
 Urent vand
 Likavesi
 Skittent vann
 Acqua sporca
 Agua residual
 Água suja
 Woda brudna
 Szennyezett víz
 Špinavá voda

Znečistená voda
 Λύματα
 Грязная вода
 Umazana voda
 Onečiščená voda
 Prljava voda
 Брудна вода
 Арă murdară
 Kirli su
 Мръсна вода
 Ujë i ndotur
 Reovesi
 Purvīnas vanduo
 Notekūdeņi

Klarwasser
 Clear water
 Eaux claires
 Schoon water
 Klart vatten
 Rent vand
 Puhdasvesi
 Rent vann
 Acqua pulita
 Agua limpia
 Água limpa
 Woda czysta
 Tisztavíz
 Čistá voda

Čistá voda
 Καθαρό νερό
 Чистая вода
 Čista voda
 Čista voda
 Čista voda
 Чиста вода
 Арă proaspătă
 Berrak su
 Чиста вода
 Ujë i pastër
 Selge vesi
 Švarus vanduo
 Tīrais ūdens



<p>DE Produkthaftung Wir weisen ausdrücklich darauf hin, dass wir in Übereinstimmung mit dem Produkthaftungsgesetz nicht für Schäden haften, die durch unsere Produkte entstehen, wenn diese unsachgemäß und nicht durch einen von uns autorisierten Servicepartner repariert wurden oder wenn keine Original GARDENA Teile oder von uns zugelassene Teile verwendet wurden.</p>
<p>EN Product liability In accordance with the German Product Liability Act, we hereby expressly declare that we accept no liability for damage incurred from our products where said products have not been properly repaired by a GARDENA-approved service partner or where original GARDENA parts or parts authorised by GARDENA were not used.</p>
<p>FR Responsabilité Conformément à la loi relative à la responsabilité du fait des produits défectueux, nous déclarons expressément par la présente que nous déclinons toute responsabilité pour les dommages résultant de nos produits, si lesdits produits n'ont pas été correctement réparés par un partenaire d'entretien agréé GARDENA ou si des pièces d'origine GARDENA ou des pièces agréées GARDENA n'ont pas été utilisées.</p>
<p>NL Productaansprakelijkheid Conform de Duitse wet inzake productaansprakelijkheid verklaren wij hierbij uitdrukkelijk dat wij geen aansprakelijkheid aanvaarden voor schade ontstaan uit onze producten waarbij deze producten niet zijn gerepareerd door een GARDENA-erkende servicepartner of waarbij geen originele GARDENA-onderdelen of onderdelen die door GARDENA zijn goedgekeurd zijn gebruikt.</p>
<p>SV Produktansvar I enlighet med tyska produktansvarslagar förklarar vi härmed uttryckligen att vi inte åtar oss något ansvar för skador som orsakas av våra produkter där produkterna inte har genomgått korrekt reparation från en GARDENA-godkänd servicepartner eller där originaldelar från GARDENA eller delar godkända av GARDENA inte använts.</p>
<p>DA Produktansvar I overensstemmelse med den tyske produktansvarslav erklærer vi hermed udtrykkeligt, at vi ikke påtager os noget ansvar for skader på vores produkter, hvis de pågældende produkter ikke er blevet repareret korrekt af en GARDENA-godkendt servicepartner, eller hvor der ikke er brugt originale GARDENA-reservedele eller godkendte reservedele fra GARDENA.</p>
<p>FI Tuotevastuu Saksan tuotevastuulain mukaisesti emme ole vastuussa laitteiden vaurioista, jos korjauksia ei ole tehnyt GARDENAn hyväksymä huoltoliike tai jos niiden syynä on muiden kuin alkuperäisten GARDENA-varaosien tai GARDENAn hyväksymien varaosien käyttö.</p>
<p>IT Responsabilità del prodotto In conformità con la Legge tedesca sulla responsabilità del prodotto, con la presente dichiariamo espressamente che decliniamo qualsiasi responsabilità per danni causati dai nostri prodotti qualora non siano stati correttamente riparati presso un partner di assistenza approvato GARDENA o laddove non siano stati utilizzati ricambi originali o autorizzati GARDENA.</p>
<p>ES Responsabilidad sobre el producto De acuerdo con la Ley de responsabilidad sobre productos alemana, por la presente declaramos expresamente que no aceptamos ningún tipo de responsabilidad por los daños ocasionados por nuestros productos si dichos productos no han sido reparados por un socio de mantenimiento aprobado por GARDENA o si no se han utilizado piezas originales GARDENA o piezas autorizadas por GARDENA.</p>
<p>PT Responsabilidade pelo produto De acordo com a lei alemã de responsabilidade pelo produto, declaramos que não nos responsabilizamos por danos causados pelos nossos produtos, caso os tais produtos não tenham sido devidamente reparados por um parceiro de assistência GARDENA aprovado ou se não tiverem sido utilizadas peças GARDENA originais ou peças autorizadas pela GARDENA.</p>
<p>PL Odpowiedzialność za produkt Zgodnie z niemiecką ustawą o odpowiedzialności za produkt, niniejszym wyraźnie oświadczamy, że nie ponosimy żadnej odpowiedzialności za szkody poniesione na skutek użytkowania naszych produktów, w przypadku gdy naprawa tych produktów nie była odpowiednio przeprowadzana przez zatwierdzonego przez firmę GARDENA partnera serwisowego lub nie stosowano oryginalnych części GARDENA albo części autoryzowanych przez tę firmę.</p>
<p>HU Termékszavatosság A németországi termékszavatossági törvénnyel összhangban ezennel nyomatékosan kijelentjük, hogy nem vállalunk felelősséget a termékeinkben keletkezett olyan károkért, amelyek valamely GARDENA által jóváhagyott szervizpartner által nem megfelelően végzett javításból adódtak, vagy amely során nem eredeti GARDENA alkatrészeket vagy a GARDENA által jóváhagyott alkatrészeket használtak fel.</p>
<p>CS Odpovědnost za výrobek V souladu s německým zákonem o odpovědnosti za výrobek tímto výslovně prohlašujeme, že nepřijímáme žádnou odpovědnost za poškození vzniklá na našich výrobcích, kdy zmíněné výrobky nebyly řádně opraveny schváleným servisním partnerem GARDENA nebo kdy nebyly použity originální náhradní díly GARDENA nebo náhradní díly autorizované společností GARDENA.</p>
<p>SK Zodpovednosť za produkt V súlade s nemeckými právnymi predpismi upravujúcimi zodpovednosť za výrobok týmto výslovné prehlasujeme, že nenesieme žiadnu zodpovednosť za škody spôsobené našimi výrobkami, v prípade ktorých neboli náležite opravy vykonané servisným partnerom schváleným spoločnosťou GARDENA alebo neboli použité diely spoločnosti GARDENA alebo diely schválené spoločnosťou GARDENA.</p>
<p>EL Ευθύνη προϊόντος Σύμφωνα με τον γερμανικό νόμο περί Ευθύνης για τα Προϊόντα, με το παρόν δηλώνουμε ρητώς ότι δεν αποδεχόμαστε καμία ευθύνη για τυχόν ζημιές που προκύπτουν από τα προϊόντα μας εάν αυτά δεν έχουν επισκευαστεί ουστά από κάποιον εγκεκριμένο συνεργάτη επισκευών της GARDENA ή εάν δεν έχουν χρησιμοποιηθεί αυθεντικά εξαρτήματα GARDENA ή εξαρτήματα εγκεκριμένα από την GARDENA.</p>
<p>SL Odgovornost proizvajalca V skladu z nemškimi zakoni o odgovornosti za izdelke, izrecno izjavljajo, da ne sprejemamo nobene odgovornosti za škodo, ki jo povzročijo naši izdelki, če teh niso ustrezno popravili GARDENINI odobreni servisni partnerji ali pri tem niso bili uporabljeni originalni GARDENINI nadomestni deli ali GARDENINIMI homologiranimi nadomestnimi deli.</p>
<p>HR Pouzdanost proizvoda Sukladno njemačkom zakonu o pouzdanosti proizvoda, ovime izričito izjavljujemo kako ne prihvaćamo nikakvu odgovornost za oštećenja na našim proizvodima nastala uslijed neispravnog popravka od strane servisnog partnera kojeg odobrava GARDENA ili uslijed nekorištenja originalnih GARDENA dijelova ili dijelova koje odobrava GARDENA.</p>
<p>RO Răspunderea pentru produs În conformitate cu Legea germană privind răspunderea pentru produs, declarăm în mod expres prin prezentul document că nu acceptăm nicio răspundere pentru defecțiunile suferite de produsele noastre atunci când acestea nu au fost reparate în mod corect de un atelier de service partener, aprobat de GARDENA, sau când nu au fost utilizate piese GARDENA originale sau piese autorizate de GARDENA.</p>
<p>BG Отговорност за вреди, причинени от стоки Съгласно германския Закон за отговорността за вреди, причинени от стоки, с настоящото изрично декларираме, че не носим отговорност за щети, причинени от нашите продукти, ако те не са били правилно ремонтирани от одобрен от GARDENA сервис или ако не са използвани оригинални части на GARDENA или части, одобрени от GARDENA.</p>
<p>ET Tootevastutus Vastavalt Saksamaa tootevastatusseadusele deklareerime käesolevaga selgesõnaliselt, et me ei kanna mingisugust vastutust meie toodetest tingitud kahjude eest, kui need tooted ei ole korrektselt parandatud GARDENA heakskiidetud hoolduspartneri poolt või kui parandamisel ei ole kasutatud GARDENA originaalosi või GARDENA volitatud osi.</p>
<p>LT Gaminio patikimumas Mes aiškiai pareiškiame, kad, atsižvelgiant į Vokietijos gaminių patikimumo įstatymą, nepriisiame atsakomybės dėl bet kokios žalos, patirtos dėl mūsų gaminių, jeigu jie buvo netinkamai taisomi arba jų dalys buvo pakeistos neoriginaliomis GARDENA dalimis ar nepatvirtintomis dalimis, arba jeigu remonto darbai buvo atliekami ne GARDENA techninės priežiūros centro specialistų.</p>
<p>LV Atbildība par produkcijas kvalitāti Saskaņā ar Vācijas likumu par atbildību par produkcijas kvalitāti ar šo mēs paziņojam, ka neuzņemamies atbildību par bojājumiem, kas radušies, lietojot mūsu izstrādājumu, kuru remontu nav veicis uzņēmuma GARDENA apstiprināts apkopes partneris vai kuru remontam netika izmantotas oriģinālās GARDENA detaļas vai detaļas, kuru lietošanu apstiprinājis uzņēmums GARDENA.</p>

Deutschland / Germany

GARDENA
Manufacturing GmbH
Central Service
Hans-Lorenser-Straße 40
D-89079 Ulm
Produktfragen:
(+49) 731 490-123
Reparaturen:
(+49) 731 490-290
service@gardena.com
http://www.gardena.com

Albania

KRAFT SHPK
Autostrada Tirane-Durres
Km 7
1051 Tirane

Argentina

ROBERTO C. RUMBO S.R.L.
Predio Norlog
Lote 7
Benavidez. ZC:1621
Buenos Aires
ventas@rubmosrl.com.ar

Australia

Husqvarna Australia Pty. Ltd.
Locked Bag 5
Central Coast BC
NSW 2252
Phone: (+61) (0) 2 4352 7400
customer.service@
husqvarna.com.au

Austria / Österreich

Husqvarna Austria GmbH
Industriezeile 36
4010 Linz
Tel.: (+43) 732 77 01 01-485
service.gardena@
husqvarnagroup.com

Azerbaijan

Firm Progress
a. Aliyev Str. 26A
1052 Baku

Belarus

Private Enterprise
"Master Garden"
Minsk
Sharangovich str., 7a
Phone: (+375) 17 257-00-33
Mob.: (+375) 29 676-16-09
mg@mastergarden.by

Belgium

Husqvarna Belgium nv
Gardena Division
Leuvensesteenweg 542
Planet II E
1930 Zaventem
België

Bosnia / Herzegovina

SILK TRADE d.o.o.
Industrijska zona Bukva bb
74260 Tešanj

Brazil

Husqvarna do Brasil Ltda
Av. Francisco Matarazzo,
1400 - 19º andar
São Paulo - SP
CEP: 05001-903
Tel: 0800-112252
marketing.br.husqvarna@
husqvarna.com.br

Bulgaria

AGROLAND България АД
бул. 8 Декември, №13
Офис 5
1700 Студентски град
София
Тел.: (+359) 2466 69 10
info@agroland.eu

Canada / USA

GARDENA Canada Ltd.
100 Summerlea Road
Brampton, Ontario L6T 4X3
Phone: (+1) 905 792 93 30
info@gardenacanada.com

Chile

REPRESENTACIONES
JCE S.A.
Av. Del Valle Norte 857,
Piso 4
Santiago RM
Phone: (+56) 2 24142560
contacto@jce.cl

China

Husqvarna (Shanghai)
Management Co., Ltd.
富世华 (上海) 管理有限公司
3F, Benq Square B,
No207, Song Hong Rd.,
Chang Ning District,
Shanghai
PRC. 200335
上海市长宁区淞虹路207号明
基广场B座3楼, 邮编: 200335

Colombia

Husqvarna Colombia S.A.
Calle 18 No. 68 D-31, zona
Industrial de Montevideo
Bogotá, Cundinamarca
Tel. 571 2922700 ext. 105
jairo.salazar@
husqvarna.com.co

Costa Rica

Compania Exim
Euroiberoamericana S.A.
Los Colegios, Moravia,
200 metros al Sur del Colegio
Saint Francis - San José
Phone: (+506) 297 68 83
exim_euro@racsa.co.cr

Croatia

Husqvarna Austria GmbH
Industriezeile 36
4010 Linz
Tel.: (+43) 732 77 01 01-485
service.gardena@
husqvarnagroup.com

Cyprus

Med Marketing
17 Digeni Akrita Ave
P.O. Box 27017
1641 Nicosia

Czech Republic

Husqvarna Česko s.r.o.
Türkova 2319/5b
149 00 Praha 4 - Chodov
Bezplatná infolinka:
800 100 425
servis@cz.husqvarna.com

Denmark

GARDENA DANMARK
Lejrvvej 19, st.
3500 Værløse
Tlf.: (+45) 7026 4770
husqvarna@husqvarna.dk
www.gardena.com/dk

Dominican Republic

BOSQUESA, S.R.L
Carretera Santiago Licey
Km. 5 ½
Esquina Copal II.
Santiago
Dominican Republic
Phone: (+809) 736-0333
joserbosquesa@claro.net.do

Ecuador

Husqvarna Ecuador S.A.
Arupos E1-181 y 10 de
Agosto Quito, Pichincha
Tel. (+593) 22800739
francisco.jacome@
husqvarna.com.ec

Estonia

Husqvarna Eesti OÜ
Valdeku 132
EE-11216 Tallinn
info@gardena.ee

Finland

Oy Husqvarna Ab
Gardena Division
Lautatarhankatu 8 B / PL 3
00581 HELSINKI
www.gardena.fi

France

Husqvarna France
9/11 Allée des pierres mayettes
92635 Gennevilliers Cedex
France
http://www.gardena.com/fr
N° AZUR: 0 810 00 78 23
(Prix d'un appel local)

Georgia

Transporter LLC
113b Belialshvili street
0159 Tbilisi, Georgia

Great Britain

Husqvarna UK Ltd
Preston Road
Aycliffe Industrial Park
Newton Aycliffe
County Durham
DL5 6UP
info.gardena@
husqvarna.co.uk

Greece

Π. ΠΑΠΑΔΟΠΟΥΛΟΣ ΑΕΒΕ
Λεωφ. Αθηνών 92
Αθήνα
T.K.104 42
Ελλάδα
Τηλ. (+30) 210 51 93 100
info@papadopoulos.com.gr

Hungary

Husqvarna Magyarország Kft.
Ezred u. 1-3
1044 Budapest
Telefon: (+36) 1 251-4161
vevoszolgalat.husqvarna@
husqvarna.hu

Iceland

BYKO ehf.
Bildshöfoa 20
110 Reykjavik

Ireland

Husqvarna UK Ltd
Preston Road
Aycliffe Industrial Park
Newton Aycliffe
County Durham
DL5 6UP
info.gardena@
husqvarna.co.uk

Italy

Husqvarna Italia S.p.A.
Via Santa Vecchia 15
23868 VALMADRERA (LC)
Phone: (+39) 0341.203.111
assistenza.italia@
it.husqvarna.com

Japan

Husqvarna Zenoah Co., Ltd.
1-9 Minamidai
Kawagoe
350-1165 Saitama
gardena-jp@
husqvarnagroup.com

Kazakhstan

LAMED Ltd.
155/1, Tazhibayevoy Str.
050060 Almaty
IP Schmidt
Abayavenue 3B
110 005 Kostanay

Korea

Kyung Jin Trading CO.,LTD.
107-4, SunDuk Bld.,
YangJae-dong,
Seocho-gu,
Seoul, (zipcode: 137-891)
Phone: (+82) (0)2 574-6300

Latvia

Husqvarna Latvija SIA
Ulbrokas 19A
LV-1021 Riga
info@gardena.lv

Lithuania

UAB Husqvarna Lietuva
Ateities pl. 77C
LT-52104 Kaunas
info@gardena.lt

Luxembourg

Magasins Jules Neuberg
39, rue Jacques Stas
Luxembourg-Gasperich 2549
Case Postale No. 12
Luxembourg 2010
Phone: (+352) 40 14 01
api@neuberg.lu

Mexico

AFOSA
Av. Lopez Mateos Sur # 5019
Col. La Calma 45070
Zapopan, Jalisco
Mexico
Phone: (+52) 33 3818-3434
icornejo@afosa.com.mx

Moldova

Convel S.R.L.
290A Muncesti Str.
2002 Chisinau

Netherlands

Husqvarna Nederland B.V.
GARDENA Division
Postbus 50131
1305 AC ALMERE
Phone: (+31) 36 521 00 10
info@gardena.nl

Neth. Antilles

Jonka Enterprises N.V.
Sta. Rosa Weg 196
P.O. Box 8200
Curaçao
Phone: (+599) 9 767 66 55
pgm@jonka.com

New Zealand

Husqvarna New Zealand Ltd.
PO Box 76-437
Manukau City 2241
Phone: (+64) (0) 9 9202410
support.nz@husqvarna.co.nz

Norway

Husqvarna Norge AS
Gardena Division
Trøskenveien 36
1708 Sarpsborg
info@gardena.no

Peru

Husqvarna Perú S.A.
Jr. Ramón Cárcamo 710
Lima 1
Tel: (+51) 1 3320 400 ext. 416
juan.remuzgo@
husqvarna.com

Poland

Husqvarna
Poland Spółka z o.o.
ul. Wysockiego 15 b
03-371 Warszawa
Phone: (+48) 22 330 96 00
gardena@husqvarna.com.pl

Portugal

Husqvarna Portugal, SA
Lagoa - Albarraque
2635 - 595 Rio de Mouro
Tel.: (+351) 21 922 85 30
Fax : (+351) 21 922 85 36
info@gardena.pt

Romania

Madex International Srl
Soseaua Odaii 117-123,
RO 013603 București, S1
Phone: (+40) 21 352.76.03
madex@ines.ro

Russia / Россия

ООО „Хускварна“
141400, Московская обл.,
г. Химки,
улица Ленинградская,
владение 39, стр.6
Бизнес Центр
„Химки Бизнес Парк“,
помещение ОВ02_04
http://www.gardena.ru

Serbia

Domel d.o.o.
Autoput za Novi Sad bb
11273 Belgrade
Phone: (+381) 1 18 48 88 12
miroslav.jejina@domel.rs

Singapore

Hy-Ray PRIVATE LIMITED
40 Jalan Pemimpin
#02-08 Tat Ann Building
Singapore 577185
Phone: (+65) 6253 2277
shiyong@hyray.com.sg

Slovak Republic

Husqvarna Česko s.r.o.
Türkova 2319/5b
149 00 Praha 4 - Chodov
Bezplatná infolinka: 800 154 044
servis@sk.husqvarna.com

Slovenia

Husqvarna Austria GmbH
Industriezeile 36
4010 Linz
Tel.: (+43) 732 77 01 01-485
service.gardena@
husqvarnagroup.com

South Africa

Husqvarna South Africa (Pty) Ltd
Postnet Suite 250
Private Bag X6,
Cascades, 3202, South Africa
Phone: (+27) 33 846 9700
info@gardena.co.za

Spain

Husqvarna España S.A.
Calle de Rivas nº 10
28052 Madrid
Phone: (+34) 91 708 05 00
atencioncliente@gardena.es

Suriname

Deto Handelmaatschappij N.V.
Kernkampweg 72-74
P.O.Box: 12782
Paramaribo - Suriname
South America
Phone: (+597) 438050
www.deto.sr

Sweden

Husqvarna AB/
GARDENA Sverige
Drottninggatan 2
561 82 Huskvarna Sverige

Switzerland / Schweiz

Husqvarna Schweiz AG
Consumer Products
Industriestrasse 10
5506 Mägenwil
Phone: (+41) (0) 62 887 37 90
info@gardena.ch

Turkey

Dost Bahçe Diş Ticaret
Mümessillik A.Ş
Yunus Mah. Adil Sok. No:3
Ic Kapi No: 1 Kartal
34873 Istanbul
Phone: (+90) 216 38 93 939
info@dostbahce.com.tr

Ukraine / Україна

ТОВ «Хускварна Україна»
вул. Васильківська, 34,
офіс 204-г
03022, м. Київ
Тел. (+38) 0 800 504 804
info@gardena.ua

Uruguay

FELI SA
Entre Ríos 1083 CP 11800
Montevideo - Uruguay
Tel: (+598) 22 03 18 44
info@felisa.com.uy

Venezuela

Corporación Casa y Jardín C.A.
Av. Caroní, Edif. Trezmen, PB.
Colinas de Bello Monte.
1050 Caracas.
Tlf: (+58) 212 992 33 22
info@casayjardin.net.ve

9048-20.960.01/0421
© GARDENA Manufacturing GmbH
D-89079 Ulm
http://www.gardena.com