

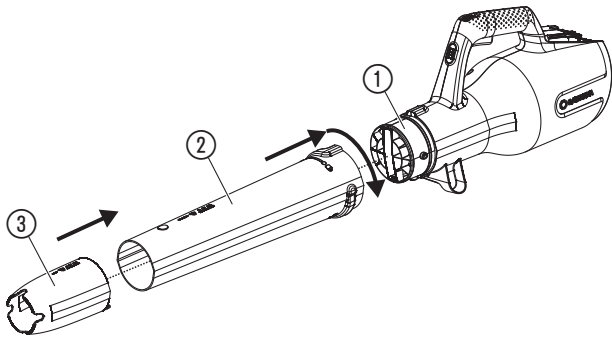
PowerJet 18V P4A

Art. 14890

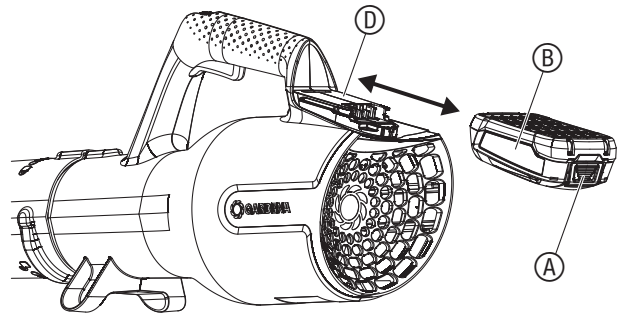
EL Οδηγίες χρήσης
Φυσητήρας φύλλων μπαταρίας

<p>DE Produkthaftung Wir weisen ausdrücklich darauf hin, dass wir in Übereinstimmung mit dem Produkthaftungsgesetz nicht für Schäden haften, die durch unsere Produkte entstehen, wenn diese unsachgemäß und nicht durch einen von uns autorisierten Servicepartner repariert wurden oder wenn keine Original GARDENA Teile oder von uns zugelassene Teile verwendet wurden.</p>
<p>EN Product liability In accordance with the German Product Liability Act, we hereby expressly declare that we accept no liability for damage incurred from our products where said products have not been properly repaired by a GARDENA-approved service partner or where original GARDENA parts or parts authorised by GARDENA were not used.</p>
<p>FR Responsabilité Conformément à la loi relative à la responsabilité du fait des produits défectueux, nous déclarons expressément par la présente que nous déclinons toute responsabilité pour les dommages résultant de nos produits, si lesdits produits n'ont pas été correctement réparés par un partenaire d'entretien agréé GARDENA ou si des pièces d'origine GARDENA ou des pièces agréées GARDENA n'ont pas été utilisées.</p>
<p>NL Productaansprakelijkheid Conform de Duitse wet inzake productaansprakelijkheid verklaren wij hierbij uitdrukkelijk dat wij geen aansprakelijkheid aanvaarden voor schade ontstaan uit onze producten waarbij deze producten niet zijn gerepareerd door een GARDENA-erkende servicepartner of waarbij geen originele GARDENA-onderdelen of onderdelen die door GARDENA zijn goedgekeurd zijn gebruikt.</p>
<p>SV Produktansvar I enlighet med tyska produktansvarslagar förklarar vi härmed uttryckligen att vi inte åtar oss något ansvar för skador som orsakas av våra produkter där produkterna inte har genomgått korrekt reparation från en GARDENA-godkänd servicepartner eller där originaldelar från GARDENA eller delar godkända av GARDENA inte använts.</p>
<p>DA Produktansvar I overensstemmelse med den tyske produktansvarslav erklærer vi hermed udtrykkeligt, at vi ikke påtager os noget ansvar for skader på vores produkter, hvis de pågældende produkter ikke er blevet repareret korrekt af en GARDENA-godkendt servicepartner, eller hvor der ikke er brugt originale GARDENA-reservedele eller godkendte reservedele fra GARDENA.</p>
<p>FI Tuotevastuu Saksan tuotevastuulain mukaisesti emme ole vastuussa laitteiden vaurioista, jos korjauksia ei ole tehnyt GARDENAn hyväksymä huoltoliike tai jos niiden syynä on muuten kuin alkuperäisten GARDENA-varaosien tai GARDENAn hyväksymien varaosien käyttö.</p>
<p>IT Responsabilità del prodotto In conformità con la Legge tedesca sulla responsabilità del prodotto, con la presente dichiariamo espressamente che decliniamo qualsiasi responsabilità per danni causati dai nostri prodotti qualora non siano stati correttamente riparati presso un partner di assistenza approvato GARDENA o laddove non siano stati utilizzati ricambi originali o autorizzati GARDENA.</p>
<p>ES Responsabilidad sobre el producto De acuerdo con la Ley de responsabilidad sobre productos alemana, por la presente declaramos expresamente que no aceptamos ningún tipo de responsabilidad por los daños ocasionados por nuestros productos si dichos productos no han sido reparados por un socio de mantenimiento aprobado por GARDENA o si no se han utilizado piezas originales GARDENA o piezas autorizadas por GARDENA.</p>
<p>PT Responsabilidade pelo produto De acordo com a lei alemã de responsabilidade pelo produto, declaramos que não nos responsabilizamos por danos causados pelos nossos produtos, caso os tais produtos não tenham sido devidamente reparados por um parceiro de assistência GARDENA aprovado ou se não tiverem sido utilizadas peças GARDENA originais ou peças autorizadas pela GARDENA.</p>
<p>PL Odpowiedzialność za produkt Zgodnie z niemiecką ustawą o odpowiedzialności za produkt, niniejszym wyraźnie oświadczamy, że nie ponosimy żadnej odpowiedzialności za szkody poniesione na skutek użytkowania naszych produktów, w przypadku gdy naprawa tych produktów nie była odpowiednio przeprowadzana przez zatwierdzonego przez firmę GARDENA partnera serwisowego lub nie stosowano oryginalnych części GARDENA albo części autoryzowanych przez tę firmę.</p>
<p>HU Termékszavatosság A németországi termékszavatossági törvénnyel összhangban ezennel nyomatékosan kijelentjük, hogy nem vállalunk felelősséget a termékeinkben keletkezett olyan károkért, amelyek valamely GARDENA által jóváhagyott szervizpartner által nem megfelelően végzett javításból adódtak, vagy amely során nem eredeti GARDENA alkatrészeket vagy a GARDENA által jóváhagyott alkatrészeket használtak fel.</p>
<p>CS Odpovědnost za výrobek V souladu s německým zákonem o odpovědnosti za výrobek tímto výslovně prohlašujeme, že nepřijímáme žádnou odpovědnost za poškození vzniklá na našich výrobcích, kdy zmíněné výrobky nebyly řádně opraveny schváleným servisním partnerem GARDENA nebo kdy nebyly použity originální náhradní díly GARDENA nebo náhradní díly autorizované společností GARDENA.</p>
<p>SK Zodpovednosť za produkt V súlade s nemeckými právnymi predpismi upravujúcimi zodpovednosť za výrobok týmto výslovne prehlasujeme, že nenesieme žiadnu zodpovednosť za škody spôsobené našimi výrobkami, v prípade ktorých neboli náležité opravy vykonané servisným partnerom schváleným spoločnosťou GARDENA alebo neboli použité diely spoločnosti GARDENA alebo diely schválené spoločnosťou GARDENA.</p>
<p>EL Ευθύνη προϊόντος Σύμφωνα με τον γερμανικό νόμο περί Ευθύνης για τα Προϊόντα, με το παρόν δηλώνουμε ρητώς ότι δεν αποδεχόμαστε καμία ευθύνη για τυχόν ζημιές που προκύπτουν από τα προϊόντα μας εάν αυτά δεν έχουν επισκευαστεί σωστά από κάποιον εγκεκριμένο συνεργάτη επισκευών της GARDENA ή εάν δεν έχουν χρησιμοποιηθεί αυθεντικά εξαρτήματα GARDENA ή εξαρτήματα εγκεκριμένα από την GARDENA.</p>
<p>SL Odgovornost proizvajalca V skladu z nemškimi zakoni o odgovornosti za izdelke, izrecno izjavljajo, da ne sprejemamo nobene odgovornosti za škodo, ki jo povzročijo naši izdelki, če teh niso ustrezno popravili GARDENINI odobreni servisni partnerji ali pri tem niso bili uporabljeni originalni GARDENINI nadomestni deli ali GARDENINIMI homologiranimi nadomestnimi deli.</p>
<p>HR Pouzdanost proizvoda Sukladno njemačkom zakonu o pouzdanosti proizvoda, ovime izričito izjavljujemo kako ne prihvaćamo nikakvu odgovornost za oštećenja na našim proizvodima nastala uslijed neispravnog popravka od strane servisnog partnera kojeg odobrava GARDENA ili uslijed nekorištenja originalnih GARDENA dijelova ili dijelova koje odobrava GARDENA.</p>
<p>RO Răspunderea pentru produs În conformitate cu Legea germană privind răspunderea pentru produs, declarăm în mod expres prin prezentul document că nu acceptăm nicio răspundere pentru defecțiunile suferite de produsele noastre atunci când acestea nu au fost reparate în mod corect de un atelier de service partener, aprobat de GARDENA, sau când nu au fost utilizate piese GARDENA originale sau piese autorizate de GARDENA.</p>
<p>BG Отговорност за вреди, причинени от стоки Съгласно германския Закон за отговорността за вреди, причинени от стоки, с настоящото изрично декларираме, че не носим отговорност за щети, причинени от нашите продукти, ако те не са били правилно ремонтирани от одобрен от GARDENA сервиз или ако не са използвани оригинални части на GARDENA или части, одобрени от GARDENA.</p>
<p>ET Tootevastutus Vastavalt Saksamaa tootevastutusseadusele deklareerime käesolevaga selgesõnaliselt, et me ei kanna mingisugust vastutust meie toodetest tingitud kahjude eest, kui need tooted ei ole korrektselt parandatud GARDENA heakskiidetud hoolduspartneri poolt või kui parandamisel ei ole kasutatud GARDENA originaalosi või GARDENA volitatud osi.</p>
<p>LT Gaminio patikimumas Mes aiškiai pareiškiame, kad, atsižvelgiant į Vokietijos gaminių patikimumo įstatymą, neprisiimame atsakomybės dėl bet kokios žalos, patirtos dėl mūsų gaminių, jeigu jie buvo netinkamai taisomi arba jų dalys buvo pakeistos neoriginaliomis GARDENA dalimis ar nepatvirtintomis dalimis, arba jeigu remonto darbai buvo atlikti ne GARDENA techninės priežiūros centro specialistų.</p>
<p>LV Atbildība par produkcijas kvalitāti Saskaņā ar Vācijas likumu par atbildību par produkcijas kvalitāti ar šo mēs paziņojam, ka neuzņemamies atbildību par bojājumiem, kas radušies, lietojot mūsu izstrādājumus, kuru remontu nav veicis uzņēmuma GARDENA apstiprināts apkopes partneris vai kuru remontam netika izmantotas oriģinālās GARDENA detaļas vai detaļas, kuru lietošanu apstiprinājis uzņēmums GARDENA.</p>

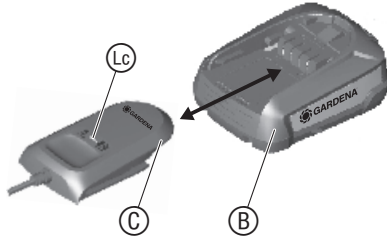
A1



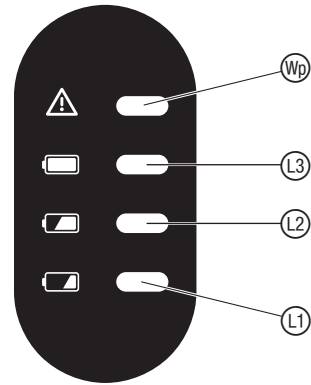
O1



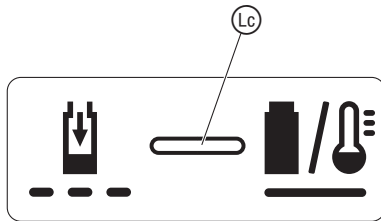
O2



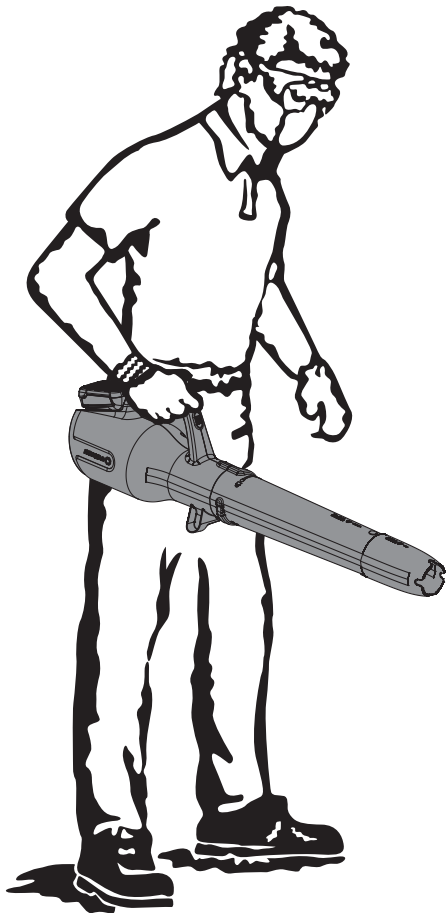
O4



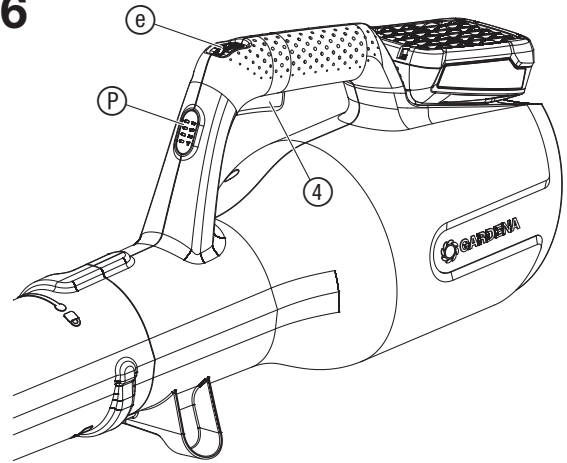
O3



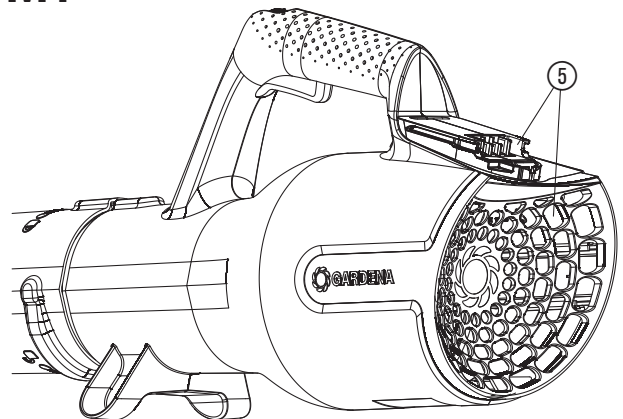
O5



O6



M1



ΕΛ Φυσητήρας φύλλων μπαταρίας

1. ΑΣΦΑΛΕΙΑ.....	70
2. ΣΥΝΑΡΜΟΛΟΓΗΣΗ.....	72
3. ΧΕΙΡΙΣΜΟΣ	72
4. ΣΥΝΤΗΡΗΣΗ	72
5. ΑΠΟΘΗΚΕΥΣΗ	73
6. ΑΝΤΙΜΕΤΩΠΙΣΗ ΣΦΑΛΜΑΤΩΝ	73
7. ΤΕΧΝΙΚΑ ΧΑΡΑΚΤΗΡΙΣΤΙΚΑ	73
8. ΕΞΑΡΤΗΜΑΤΑ.....	74
9. ΣΕΡΒΙΣ/ΕΓΓΥΗΣΗ.....	74

Μετάφραση των πρωτότυπων οδηγιών χρήσης.



Αυτό το προϊόν δεν προορίζεται για χρήση από άτομα (συμπεριλαμβανομένων παιδιών) με περιορισμένες φυσικές, αισθητηριακές ή νοητικές ικανότητες ή χωρίς εμπειρία και/ή γνώσεις. Τα παιδιά πρέπει να επιβλέπονται ώστε να εξασφαλιστεί ότι δεν παίζουν με το προϊόν. Ο καθαρισμός και οι εργασίες συντήρησης που

εκτελούνται από τον πελάτη δεν επιτρέπεται να εκτελούνται από μη επιτηρούμενα παιδιά. Συνιστούμε τη χρήση του προϊόντος μόνο από άτομα άνω των 16 ετών.

Προβλεπόμενη χρήση:

Ο **Φουσητήρας φύλλων GARDENA** προορίζεται για την απομάκρυνση με φύσημα σωματιδίων ακαθαρσιών ή τεμαχιδίων γρασιδιού από μονοπάτια, εισόδους, εσωτερικές αυλές κλπ., για τη συγκέντρωση με φύσημα τεμαχιδίων γρασιδιού, άχρuru ή φύλλων σε σωρούς ή για την απομάκρυνση σωματιδίων ακαθαρσιών από γωνίες, αρμούς ή κενά ανάμεσα σε πλακίδια ή τσιμεντόλιθους.

Το προϊόν δεν ενδείκνυται για λειτουργία μεγάλης διάρκειας.



ΚΙΝΔΥΝΟΣ! Κίνδυνος έκρηξης!

→ Μην χρησιμοποιείτε το προϊόν σε κλειστούς χώρους ή για το φύσημα αλεύρων, άμμου, ξυλόσκονης κλπ.

1. ΑΣΦΑΛΕΙΑ

ΣΗΜΑΝΤΙΚΟ!

Μελετήστε με προσοχή τις οδηγίες χρήσης και φυλάξτε τις για μελλοντική χρήση.

Σύμβολα επάνω στο προϊόν:



Μελετήστε τις οδηγίες χρήσης.



Κρατήστε απόσταση.



Φοράτε προστατευτικά γυαλιά και ωασιπίδες.



Απενεργοποίηση:
Αφαιρέστε την μπαταρία πριν από εργασίες καθαρισμού και συντήρησης.



Μην εκθέτετε το μηχάνημα στη βροχή.



Για το φορτιστή:
Αποσυνδέετε αμέσως το φις από την πρίζα αμέσως όταν το καλώδιο έχει υποστεί ζημίες ή έχει κοπεί.

Γενικές υποδείξεις ασφαλείας

Ηλεκτρική ασφάλεια για τον φορτιστή



ΚΙΝΔΥΝΟΣ! Ηλεκτροπληξία!

Κίνδυνος τραυματισμού από ηλεκτροπληξία.

→ Το προϊόν πρέπει να τροφοδοτείται με ρεύμα μέσω αντιηλεκτροληξιακού διακόπτη (RCD) με μέγιστο ονομαστικό ρεύμα απόζευξης 30 mA.

Ασφαλής λειτουργία

1 Ενημέρωση

- Διαβάστε προσεκτικά τις οδηγίες. Εξοικειωθείτε με τα συστήματα ελέγχου και με τη σωστή χρήση της μηχανής.
- Ποτέ μην επιτρέπετε ποτέ τη χρήση της μηχανής σε παιδιά ή άτομα τα οποία δεν έχουν εξοικειωθεί με αυτές τις οδηγίες. Τοπικές διατάξεις περιορίζουν ενδεχομένως την ηλικία του χρήστη.
- Προσέξτε ότι ο ίδιος ο χειριστής ή ο χρήστης είναι υπεύθυνος για ατυχήματα ή κινδύνους άλλων ατόμων ή της ιδιοκτησίας τους.

2 Προετοιμασία

- Να χρησιμοποιείτε ωασιπίδες και προστατευτικά γυαλιά. Να τα φοράτε καθόλη τη διάρκεια χρήσης της μηχανής.
- Φοράτε σταθερά υποδήματα και μακριά παντελόνια για την προστασία των ποδιών σας. Ποτέ μην εργάζεστε στη μηχανή ξυπόλητοι ή με ανοικτά σανδάλια. Να αποφεύγετε τα φαρδιά ρούχα ή ρούχα με κορδόνια που κρέμονται ή γραβάτες.
- Μη φοράτε φαρδιά ρούχα ή κοσμήματα που θα μπορούσαν να τραβηχτούν στην οπή αναρρόφησης. Να κρατάτε τα μακριά μαλλιά μακριά από τις οπές αναρρόφησης.

- Να χρησιμοποιείτε τη μηχανή σε συνιστώμενη θέση και μόνο πάνω σε σταθερή, επίπεδη επιφάνεια.
- Μη χρησιμοποιείτε τη μηχανή σε επιφάνεια με πλακάκια ή πέτρες ή σε επιφάνεια με χαλίκι όπου το εξαγόμενο υλικό θα μπορούσε να προκαλέσει τραυματισμούς.
- Πριν τη χρήση να κάνετε πάντα οπτικό έλεγχο για να διαπιστώσετε εάν είναι ασφαλισμένο το σύστημα τεμαχισμού, τα μπουλόνια του συστήματος τεμαχισμού και άλλα μέσα στερέωσης, εάν το περίβλημα είναι ακέραιο και εάν υπάρχουν τα συστήματα και οι ασπίδες ασφαλείας. Τα φθαρμένα ή ελαττωματικά εξαρτήματα να αντικαθίστανται κατά ζεύγη, ώστε να διατηρείται η ισορροπία. Να αντικαθίστανται οι ελαττωματικές επιγραφές ή οι επιγραφές που δεν διαβάζονται.
- Να ελέγχετε την παροχή τάσης και το καλώδιο επέκτασης πριν τη χρήση για ενδεχόμενες βλάβες ή γήρανση. Εάν κάποιο καλώδιο πάθει βλάβη, να διακοπεί η παροχή ρεύματος.
ΜΗΝ ΑΚΟΥΜΠΑΤΕ ΤΟ ΚΑΛΩΔΙΟ, ΕΦΟΣΩΝ ΔΕΝ ΕΧΕΙ ΔΙΑΚΟΠΕΙ ΑΚΟΜΗ Η ΠΑΡΟΧΗ ΡΕΥΜΑΤΟΣ.
Μην χρησιμοποιείτε τη μηχανή εάν το καλώδιο έχει βλάβη ή είναι φθαρμένο.
- Ποτέ μη χρησιμοποιείτε τη μηχανή όταν βρίσκονται κοντά άνθρωποι, ιδιαίτερα παιδιά, ή ζώα.

3 Λειτουργία

- Πριν την εκκίνηση της μηχανής σιγουρευτείτε πως η προσαγωγή είναι κενή.
- Να κρατάτε το πρόσωπό σας και το σώμα σας μακριά από την οπή πλήρωσης.
- Προσέχετε τα χέρια σας, άλλα μέρη του σώματος ή ρούχα να μην βρίσκονται στο σημείο προσαγωγής, στο αγωγό εξόδου ή κοντά σε κινούμενα τμήματα.
- Να προσέχετε να μη χάνετε την ισορροπία σας και να στέκεστε σταθερά. Να αποφεύγετε μία μη φυσιολογική στάση του σώματος. Κατά την προσαγωγή υλικού να μη στέκεστε ποτέ σε ψηλότερο επίπεδο από το επίπεδο της βάσης της μηχανής.
- Κατά τη λειτουργία της μηχανής να μη στέκεστε στη ζώνη εξαγωγής.
- Κατά την προσαγωγή του υλικού να είστε ιδιαίτερα προσεκτικοί ώστε να μη μπουν στη μηχανή μεταλλικά αντικείμενα, πέτρες, μπουκάλια, κουτιά ή άλλα ξένα αντικείμενα.
- Διακόψτε αμέσως την παροχή ρεύματος και περιμένετε την ακινητοποίηση της μηχανής εάν ο κοπτικός μηχανισμός συναντήσει ξένο αντικείμενο ή εάν η μηχανή αρχίσει να κάνει περιεργούς θορύβους ή να δονείται. Διακόψτε την παροχή ρεύματος προς τη μηχανή και λάβετε τα ακόλουθα μέτρα πριν επανενεργοποιήσετε και πριν επαναχρησιμοποιήσετε τη μηχανή:
 - ελέγξτε την για ενδεχόμενα ελαττώματα;
 - αντικαταστήστε ελαττωματικά τμήματα ή επισκευάστε τα,
 - ελέγξτε εάν υπάρχουν χαλαρά τμήματα και σφίξτε τα.
- Μην αφήσετε να μαζευτεί επεξεργασμένο υλικό στη ζώνη εξαγωγής, διότι μπορεί να παρεμποδίσει τη σωστή εξαγωγή και να προκαλέσει τη νέα εισαγωγή του υλικού από την οπή πλήρωσης.
- Διακόψτε την παροχή ενέργειας και την παροχή ρεύματος δικτύου εάν έχει βουλώσει η μηχανή, πριν αφαιρέσετε τις ακαθαρσίες.
- Μην χρησιμοποιείτε ποτέ το μηχάνημα με ελαττωματικές προστατευτικές διατάξεις ή προφυλακτικές χωρίς διατάξεις ασφαλείας.
- Να διατηρείτε την πηγή ενέργειας καθαρή ώστε να αποφεύγετε βλάβες της ή ενδεχόμενη φωτιά.
- Μη μεταφέρετε τη μηχανή όσο λειτουργεί η πηγή παροχής ενέργειας.
- Σταματήστε τη λειτουργία της μηχανής και βγάλτε το φις από την πρίζα. Σιγουρευτείτε που ακινητοποιήθηκαν όλα τα κινούμενα τμήματα:
 - πάντα όταν αφήνετε τη μηχανή χωρίς επίβλεψη,
 - πριν από ξεμπλοκάρισμα ή βούλωμα
 - πριν τον έλεγχο, καθαρισμό ή πριν από άλλες εργασίες στη μηχανή.
- Μη γέρνετε τη μηχανή, όσο λειτουργεί η πηγή ενέργειας.

4 Συντήρηση και φύλαξη

- Εάν ακινητοποιηθεί η μηχανή για λόγους επισκευής, επιθεώρησης, φύλαξης ή για αλλαγή αξεσουάρ, διακόψτε την παροχή ενέργειας, βγάλτε την από την πρίζα και σιγουρευτείτε πως ακινητοποιήθηκαν όλα τα κινούμενα τμήματα. Πριν από εργασίες επιθεώρησης, ρύθμισης κλπ. να αφήνετε τη μηχανή να κρυώσει. Να συντηρείτε προσεκτικά τη μηχανή και να την διατηρείτε καθαρή.
- Η μηχανή να φυλάσσεται σε στεγνό χώρο, μακριά από παιδιά.
- Πριν φυλάξετε τη μηχανή, να την αφήνετε πάντα να κρυώσει.
- Να γνωρίζετε κατά την συντήρηση του μηχανισμού τεμαχισμού πως παρόλο που έχει απενεργοποιηθεί η πηγή παροχής ενέργειας λόγω της λειτουργίας ασφάλισης της διάταξης ασφαλείας, ενδεχομένως συνεχίζει ακόμη να περιστρέφεται ο μηχανισμός τεμαχισμού.
- Για λόγους ασφαλείας να αντικαθίστανται τα φθαρμένα ή ελαττωματικά τμήματα. Να χρησιμοποιείτε μόνο γνήσια ανταλλακτικά και αξεσουάρ.
- Ποτέ μην προσπαθείτε να παρακάμψετε τη λειτουργία ασφάλισης του συστήματος προστασίας.

5 Πρόσθετες υποδείξεις ασφαλείας από μηχανές με σάκο

Πριν την τοποθέτηση ή αφαίρεση του σάκου, να απενεργοποιείτε τη μηχανή.

Πρόσθετες υποδείξεις ασφαλείας Ασφαλής χειρισμός των μπαταριών



Διαβάστε όλες τις υποδείξεις ασφαλείας και τις οδηγίες.


Σε περίπτωση παραλείψεων κατά την τήρηση των υποδείξεων ασφαλείας και των οδηγιών δεν αποκλείονται ηλεκτροπληξία, πυρκαγιά και/ή σοβαροί τραυματισμοί.

Φυλάξτε αυτές τις οδηγίες σε ασφαλές μέρος. Χρησιμοποιήστε το φορτιστή μόνον όταν μπορείτε να αξιολογήσετε στο έπακρο όλες τις λειτουργίες και να τις εκτελείται χωρίς περιορισμούς ή έχετε λάβει σχετικές οδηγίες.

→ **Επιβλέπετε τα παιδιά κατά τη χρήση, τον καθαρισμό και τη συντήρηση.** Προκειμένου να διασφαλίζεται ότι τα παιδιά δεν παίζουν με το φορτιστή.

→ **Φορτίστε αποκλειστικά μπαταρίες ιόντων λιθίου του τύπου συστήματος POWER FOR ALL PBA 18V, από μια χωρητικότητα 1,5 Ah (από 5 στοιχεία μπαταρίας).** Η τάση της μπαταρίας πρέπει να ταυτίζεται με την τάση φόρτισης μπαταρίας του φορτιστή. Μην φορτίζετε καμία μη επαναφορτιζόμενη μπαταρία.

Αλλιώς υπάρχει κίνδυνος πυρκαγιάς και έκρηξης.

→  **Μην εκθέτετε το φορτιστή στη βροχή ή στην υγρασία.** Η διείσδυση νερού σε ηλεκτρικό εργαλείο αυξάνει τον κίνδυνο ηλεκτροπληξίας.

→ **Διατηρείτε το φορτιστή καθαρό.** Η ρύπανση εγκυμονεί κίνδυνο ηλεκτροπληξίας.

→ **Πριν από κάθε χρήση ελέγχετε το φορτιστή το καλώδιο και το βύσμα.** Μην χρησιμοποιήσετε το φορτιστή εάν διαπιστώσετε ζημιές. Μην ανοίγετε οι ίδιοι το φορτιστή και αναθέστε την επισκευή του αποκλειστικά σε εκπαιδευμένο ειδικευμένο προσωπικό και μόνο με γνήσια ανταλλακτικά. Οι φορτιστές, τα καλώδια και τα βύσματα που έχουν υποστεί ζημιές αυξάνουν τον κίνδυνο ηλεκτροπληξίας.

→ **Μην λειτουργείτε το φορτιστή επάνω σε εύφλεκτη επιφάνεια (π.χ., χαρτί, υφάσματα κλπ.) ή σε εύφλεκτο περιβάλλον.** Λόγω της θέρμανσης που προκύπτει κατά τη φόρτιση του φορτιστή υπάρχει κίνδυνος πυρκαγιάς.

→ Αν απαιτείται αντικατάσταση του καλωδίου σύνδεσης, αυτή πρέπει να γίνεται από την GARDENA ή εξουσιοδοτημένο τμήμα εξυπηρέτησης πελατών για ηλεκτρικά εργαλεία GARDENA προκειμένου να αποφευχθούν κίνδυνοι που υποβαθμίζουν την ασφάλεια.

→ **Μην χρησιμοποιείτε το προϊόν όταν το φορτίζετε.**

→ **Αυτές οι υποδείξεις ασφαλείας ισχύουν μόνο για μπαταρίες ιόντων λιθίου του συστήματος POWER FOR ALL PBA 18V.**

→ **Χρησιμοποιείτε τη μπαταρία μόνο σε προϊόντα των κατασκευαστών του συστήματος POWER FOR ALL.** Μόνο έτσι προστατεύεται η μπαταρία από επικίνδυνη υπερφόρτωση.

→ **Φορτίζετε τις μπαταρίες μόνο με φορτιστές που συνιστά ο κατασκευαστής.**

Ένας φορτιστής που ενδεικνύεται για συγκεκριμένο τύπο μπαταριών εγκυμονεί κίνδυνο πυρκαγιάς όταν χρησιμοποιείται με άλλες μπαταρίες.

→ **Η μπαταρία παραδίδεται μερικώς φορτισμένη.** Προκειμένου να διασφαλίζεται η πλήρης ισχύς της μπαταρίας, τη φορτίζετε εντελώς πριν από την πρώτη χρήση στο φορτιστή.

→ **Φυλάσσετε τις μπαταρίες σε μέρος όπου δεν έχουν πρόσβαση παιδιά.**

→ **Μην ανοίξετε τη μπαταρία.** Υπάρχει κίνδυνος βραχυκυκλώματος.

→ **Σε περίπτωση ζημιών και αδόκιμης χρήσης της μπαταρίας μπορούν να εκλυθούν αναθυμιάσεις. Η μπαταρία μπορεί να αναφλεγεί ή να εκραγεί.** Παρέχετε καθαρό αέρα και ζητήστε τη συμβουλή ιατρού σε περίπτωση ενοχλήσεων. Οι αναθυμιάσεις μπορούν να ερεθίσουν τις αναπνευστικές οδούς.


→ **Σε περίπτωση ασφαλέμενης χρήσης ή ελαττωματικής μπαταρίας μπορεί να διαρρεύσει εύφλεκτο υγρό από τη μπαταρία. Αποφεύγετε την επαφή με το εξερχόμενο υγρό. Σε περίπτωση επαφής, ξεπλύνετε με νερό. Εάν το υγρό έρθει σε επαφή με τα μάτια ζητήστε πρόσθετη ιατρική βοήθεια.** Το εξερχόμενο υγρό μπαταρίας μπορεί να προκαλέσει δερματικούς ερεθισμούς και εγκαύματα.


→ **Εάν η μπαταρία είναι ελαττωματική, μπορεί να διαρρεύσει υγρό και να διαβρέξει τα παρακείμενα αντικείμενα. Ελέγξτε τα εξαρτήματα που έχουν πληγεί.** Καθαρίστε τα ή αντικαταστήστε κατά περίπτωση.

→ **Μην βραχυκυκλώνετε τη μπαταρία. Φυλάσσετε τη μη χρησιμοποιούμενη μπαταρία μακριά από συνδετήρες, κέρματα, κλειδιά, καρφιά, βίδες ή άλλα μεταλλικά μικροαντικείμενα που θα μπορούσαν να προκαλέσουν γεφύρωση των επαφών.** Ένα βραχυκύκλωμα μεταξύ των επαφών της μπαταρίας μπορεί να προκαλέσει εγκαύματα ή πυρκαγιά.

→ **Αιχμηρά αντικείμενα, όπως, π.χ., καρφιά ή καταβίδια ή άσκηρη εξωτερική δύναμη μπορούν να προκαλέσουν ζημιές στη μπαταρία.** Μπορεί να προκληθεί εσωτερικό βραχυκύκλωμα και η μπαταρία να αναφλεγεί, να εκλυθεί καπνός, να εκραγεί ή να υπερθερμανθεί.

→ **Μην συντηρείτε ποτέ ελαττωματικές μπαταρίες.** Η όλη συντήρηση των μπαταριών πρέπει να γίνεται αποκλειστικά από τον κατασκευαστή ή εξουσιοδοτημένα τμήματα εξυπηρέτησης πελατών.

→  **Προστατεύετε τη μπαταρία από τη θερμότητα, π.χ., παρατεταμένη έκθεση στην ηλιακή ακτινοβολία, φωτιά, ακαθαρσίες, νερό και υγρασία.**

 Υπάρχει κίνδυνος έκρηξης και βραχυκυκλώματος.

→ **Χρησιμοποιείτε και αποθηκεύετε τη μπαταρία μόνο σε θερμοκρασία περιβάλλοντος μεταξύ -20 °C και +50 °C.** Μην αφήνετε τη μπαταρία στο αυτοκίνητο, π.χ., το καλοκαίρι. Σε θερμοκρασίες <0 °C μπορεί να προκύψει περιορισμός της απόδοσης σε συγκεκριμένες συσκευές.

→ **Φορτίζετε τη μπαταρία αποκλειστικά σε θερμοκρασίες περιβάλλοντος μεταξύ 0 °C και +45 °C.**

Η φόρτιση εκτός των ορίων θερμοκρασίας μπορεί να προκαλέσει ζημιές στη μπαταρία ή να αυξήσει τον κίνδυνο πυρκαγιάς.

Ηλεκτρική ασφάλεια



ΚΙΝΔΥΝΟΣ! Καρδιακή ανακοπή!

Αυτό το προϊόν δημιουργεί ηλεκτρομαγνητικό πεδίο κατά τη λειτουργία. Αυτό το πεδίο μπορεί υπό ορισμένες συνθήκες να επηρεάσει τη λειτουργία ενεργητικών ή παθητικών ιατρικών εμφυτευμάτων. Για να αποκλειστεί ο κίνδυνος καταστάσεων που μπορούν να καταλήξουν σε σοβαρούς ή θανάσιμους τραυματισμούς, τα άτομα που φέρουν ιατρικό εμφύτευμα πρέπει να συμβουλευτούν το ιατρό τους ή τον κατασκευαστή του εμφυτεύματος προτού χρησιμοποιήσουν το μηχάνημα.



ΚΙΝΔΥΝΟΣ! Κίνδυνος έκρηξης!

Μην εργάζεστε με το προϊόν σε περιβάλλον με κίνδυνο έκρηξης όπου υπάρχουν εύφλεκτα υγρά, αέρια ή σκόνη. Τα ηλεκτρικά εργαλεία δημιουργούν σπινθήρες που μπορούν να αναφλέξουν τη σκόνη ή τους ατμούς.

Κατά το φύσημα μεγάλων ποσοτήτων υλικού φυσημάτος που περιέχει σκόνη μπορούν να προκύψουν ηλεκτροστατικά φορτία, τα οποία μπορούν να εκκενωθούν απότομα υπό αντίξοες συνθήκες περιβάλλοντος (π.χ., μεγάλη ξηρασία).

Χρησιμοποιείτε το προϊόν μπαταρίας μόνο μεταξύ 0 °C έως 40 °C.

Μη χρησιμοποιείτε το προϊόν σε υγρές συνθήκες.

Προστατεύετε τις επαφές της μπαταρίας από την υγρασία.

Ατομική ασφάλεια



ΚΙΝΔΥΝΟΣ! Κίνδυνος ασφυξίας!

Μικρά εξαρτήματα μπορούν να καταποθούν εύκολα. Η πλαστική σακούλα εγκυμονεί κίνδυνο ασφυξίας για μικρά παιδιά. Απομακρύνετε τα παιδιά κατά τη διάρκεια της συναρμολόγησης.

Να χρησιμοποιείτε το προϊόν μόνο με το φως της ημέρας ή με καλό τεχνητό φωτισμό.

Μην τρέχετε.

Σφίξτε όλα τα παξιμάδια, τα μπουλόνια και τις βίδες για να διασφαλίσετε ότι το προϊόν βρίσκεται σε ασφαλή κατάσταση για εργασία.

Αποφύγετε τη χρήση του προϊόντος σε κακές καιρικές συνθήκες, ιδιαίτερα όταν υπάρχει κίνδυνος καταιγίδας.

Μην φοράτε ενδύματα που θα μπορούσαν να αναρροφηθούν από το στόμιο αναρρόφησης αέρα (π.χ., κασκόλ, γραβάτα, κοσμήματα).

Μαζεύετε τα μακριά μαλλιά και τα ασφαλίστε (π.χ., με κράνος, σκούφο, μαντήλι).

Προειδοποίηση: Μην χρησιμοποιείτε το προϊόν χωρίς σωλήνα φυσημάτος για την αποφυγή της επαφής με εκτασσομένους ρύπους που μπορεί να προκαλέσει σοβαρούς τραυματισμούς.

Να φοράτε πάντα γάντια και να χρησιμοποιείτε προστατευτικά γυαλιά για να αποφευχθεί το φύσημα πετρών ή σκόνης μέσα στα μάτια και το πρόσωπο γεγονός το οποίο μπορεί να προκαλέσει σοβαρούς τραυματισμούς.

Να είστε προσεκτικοί κατά τη ρύθμιση του προϊόντος για την αποφυγή παγίδευσης των δακτύλων μεταξύ κινητών και σταθερών εξαρτημάτων του προϊόντος, ενώ συναρμολογείτε τα εξαρτήματα του φυσητήρα.

Μη χρησιμοποιείτε το προϊόν, αν ένα τμήμα έχει υποστεί ζημιά ή είναι ελαττωματικό ή αν μια από τις βίδες είναι λασκαρισμένη. Αναθέστε την επισκευή του σε έναν εξουσιοδοτημένο τεχνικό.

Μη χρησιμοποιείτε τον φυσητήρα κοντά σε πυρκαγιές ή φωτιές θάμνων, τζάκια, λάκκους ψησίματος, σταχτοδοχεία, κλπ. Η σωστή χρήση του φυσητήρα συμβάλλει στην αποτροπή εξάπλωσης φωτιάς.

Μην τοποθετείτε αντικείμενα μέσα στα ανοίγματα του φυσητήρα, να φυσάτε τα πεσμένα φύλλα πάντα μακριά από ανθρώπους, ζώα, γυαλιά και στερεά αντικείμενα όπως δέντρα, αυτοκίνητα, τοίχους, κλπ.

Η δύναμη του αέρα μπορεί να προκαλέσει τη ρίψη ή ολίσθηση πετρών, ακαθαρσιών ή ξύλων που μπορούν να τραυματίσουν ανθρώπους ή ζώα, να σπάσουν τα γυαλιά ή να προκαλέσουν άλλες ζημιές.

Μη χρησιμοποιείτε το προϊόν ποτέ για τη διανομή χημικών, λιπασμάτων ή άλλων ουσιών. Αυτό αποτρέπει την εξάπλωση τοξικών υλικών.

Για την αποτροπή ερεθισμών από σκόνη συνιστάται να φοράτε προστατευτική μάσκα για τη σκόνη.

Αν το προϊόν δεν σταματά λόγω βλάβης, βγάλτε αμέσως την μπαταρία και επικοινωνήστε με το Σέρβις της GARDENA.

Μην περπατάτε προς τα πίσω όταν χρησιμοποιείτε το προϊόν, μπορεί να σκοτώσετε.

Προειδοποίηση! Όταν ο χρήστης φοράει προστατευτικά ακοής και λόγω του θορύβου που παράγεται από το προϊόν ο χρήστης μπορεί να παραβλέψει άτομα που πλησιάζουν.

Αυτό το προϊόν προορίζεται μόνο για εξωτερικό χώρο.

Να είστε σε εγρήγορση, να παρατηρείτε τι κάνετε και να χρησιμοποιείτε την κοινή λογική κατά τη χρήση ενός ηλεκτρικού εργαλείου.

Μη χρησιμοποιείτε κανένα ηλεκτρικό εργαλείο ενώ είστε κουρασμένοι ή υπό την επίδραση ναρκωτικών, αλκοολούχων ή φαρμάκων. Μια στιγμή απροσεξίας

κατά τη χρήση ηλεκτρικών εργαλείων μπορεί να οδηγήσει σε σοβαρούς τραυματισμούς.

Μην αποσυναρμολογείτε το προϊόν περισσότερο από την κατάσταση παράδοσης.

2. ΣΥΝΑΡΜΟΛΟΓΗΣΗ



ΚΙΝΔΥΝΟΣ! Πρόκληση σωματικής βλάβης!

Κίνδυνος τραυματισμού σε περίπτωση τυχαίας εκκίνησης του προϊόντος και αναρρόφησης των μαλλιών, ενδυμάτων ή ασύνδετων αντικειμένων.

→ Περιμένετε μέχρι να ακινητοποιηθούν τα πτερύγια του στροφέα και αφαιρέστε τη μπαταρία προτού συναρμολογήσετε το προϊόν.

Συναρμολόγηση σωλήνα φυσημάτος [Εικ. Α1]:

- Πιέστε το σωλήνα φυσημάτος ② μέχρι να τερματίσει στην έξοδο σωλήνα φυσημάτος ① και μετά περιστρέψτε το σωλήνα φυσημάτος ② δεξιόστροφα μέχρι να τερματίσει (κλείστρο τύπου μπαγιονέτ).
- Προαιρετικά για το φύσημα σε γωνίες μπορείτε να τοποθετήσετε το ακροφύσιο ③ στο σωλήνα φυσημάτος ② μέχρι αυτό να ασφαλίσει.

3. ΧΕΙΡΙΣΜΟΣ



ΚΙΝΔΥΝΟΣ! Πρόκληση σωματικής βλάβης!

Κίνδυνος τραυματισμού σε περίπτωση τυχαίας εκκίνησης του προϊόντος και αναρρόφησης των μαλλιών, ενδυμάτων ή ασύνδετων αντικειμένων.

→ Περιμένετε μέχρι να ακινητοποιηθούν τα πτερύγια του στροφέα και αφαιρέστε τη μπαταρία προτού ρυθμίσετε ή μεταφέρετε το προϊόν.

Φόρτιση μπαταρίας [Εικ. Ο1/Ο2/Ο3]:



ΠΡΟΣΟΧΗ!

→ Λαμβάνετε υπόψη την τάση δικτύου! Η τάση της πηγής ρεύματος πρέπει να ταυτίζεται με τα στοιχεία που αναγράφονται στην πινακίδα τύπου του φορτιστή.

Στο φυσητήρα μπαταρίας GARDENA με αριθ. 14890-55 δεν περιλαμβάνεται μπαταρία ούτε φορτιστής στον παραδοτέο εξοπλισμό.

Χάρη στην έξυπνη μέθοδο φόρτισης ανιχνεύεται η κατάσταση φόρτισης της μπαταρίας και η φόρτιση διεξάγεται ανάλογα με τη θερμοκρασία και την τάση της μπαταρίας μας το εκάστοτε βέλτιστο ρεύμα φόρτισης.

Έτσι προστατεύεται η μπαταρία και διατηρείται πάντοτε πλήρως φορτισμένη κατά την αποθήκευση στο φορτιστή.

- Πιέστε το πλήκτρο απασφάλισης ④ και αφαιρέστε τη μπαταρία ⑤ από την υποδοχή μπαταρίας ⑥.
- Συνδέστε τον φορτιστή μπαταρίας ③ με πρίζα δικτύου.
- Σπρώξτε το φορτιστή ③ επάνω στη μπαταρία ⑤.

Η μπαταρία φορτίζεται όταν η ένδειξη φόρτισης της μπαταρίας ④ στο φορτιστή αναβοσβήνει με πράσινο χρώμα.

Η μπαταρία έχει φορτιστεί εντελώς όταν η ένδειξη φόρτισης της μπαταρίας ④ στο φορτιστή ανάβει συνεχώς με πράσινο χρώμα βλ. 7. ΤΕΧΝΙΚΑ ΧΑΡΑΚΤΗΡΙΣΤΙΚΑ).

- Να ελέγχετε σε τακτικά διαστήματα την κατάσταση φόρτισης κατά τη φόρτιση.
- Όταν φορτιστεί εντελώς η μπαταρία ⑤ μπορείτε να αποσυνδέσετε τη μπαταρία ⑤ από το φορτιστή ③.

Σημασία των στοιχείων ένδειξης:

Ένδειξη στο φορτιστή [Εικ. Ο3]:

Αναλάμπουσα ένδειξη φόρτισης μπαταρίας ④

Η διαδικασία φόρτισης σηματοδοτείται με **αναλαμπή** της ένδειξης φόρτισης μπαταρίας ④.

Υπόδειξη: Η διαδικασία φόρτισης είναι δυνατή μόνον όταν η θερμοκρασία της μπαταρίας βρίσκεται εντός των επιτρεπτών ορίων θερμοκρασίας φόρτισης, βλ. 7. ΤΕΧΝΙΚΑ ΧΑΡΑΚΤΗΡΙΣΤΙΚΑ.



Συνεχώς αναμμένη ένδειξη φόρτισης μπαταρίας ④



Ο **συνεχής φωτισμός** της ένδειξης φόρτισης μπαταρίας ④ σηματοδοτεί ότι η μπαταρία έχει φορτιστεί εντελώς ή ότι η θερμοκρασία της μπαταρίας είναι εκτός των επιτρεπτών ορίων θερμοκρασίας φόρτισης και συνεπώς δεν μπορεί να διεξαχθεί φόρτιση. Η μπαταρία φορτίζεται μόλις επιτευχθεί το επιτρεπτό εύρος θερμοκρασίας.

Όταν δεν είναι συνδεδεμένη η μπαταρία, ο **συνεχής φωτισμός** της ένδειξης φόρτισης μπαταρίας ④ σηματοδοτεί ότι το βύσμα του ηλεκτρικού καλωδίου είναι συνδεδεμένο με την πρίζα και ο φορτιστής είναι σε λειτουργική ετοιμότητα.

Ένδειξη κατάστασης φόρτισης της μπαταρίας ⑤ στο προϊόν [Εικ. Ο4/Ο6]:

Μετά την έναρξη λειτουργίας του προϊόντος προβάλλεται για 5 δευτερόλεπτα η ένδειξη κατάστασης φόρτισης της μπαταρίας ⑤.

Κατάσταση φόρτισης της μπαταρίας	Ένδειξη κατάστασης φόρτισης της μπαταρίας
67 – 100 % φορτισμένη	Οι λυχνίες ①, ② και ③ ανάβουν με πράσινο χρώμα
34 – 66 % φορτισμένη	Οι λυχνίες ① και ② ανάβουν με πράσινο χρώμα
11 – 33 % φορτισμένη	Η λυχνία ① ανάβει με πράσινο χρώμα
0 – 10 % φορτισμένη	Η λυχνία ① αναβοσβήνει με πράσινο χρώμα

Όταν το LED ① αναβοσβήνει με πράσινο χρώμα, πρέπει να φορτίσει η μπαταρία.

Όταν το LED σφάλματος ④ ανάβει ή αναβοσβήνει, βλ. 6. ΑΝΤΙΜΕΤΩΠΙΣΗ ΣΦΑΛΜΑΤΩΝ.

Θέση εργασίας [Εικ. Ο5]:

Κατά την εργασία να κινείστε μακριά από στερεά αντικείμενα όπως κράσπεδα/μονοπάτια, μεγάλες πέτρες, αυτοκίνητα και φράχτες.

Καθαρίστε τις γωνίες κινούμενοι από τη γωνία προς τα έξω. Αυτό αποτρέπει τη συσσώρευση ρύπων που θα μπορούσε να φυσήξει προς το πρόσωπό σας.

Να είστε προσεκτικοί όταν εργάζεστε κοντά σε φυτά. Η ισχυρή ροή αέρα μπορεί να προκαλέσει ζημιά σε τρυφερά φυτά.

Εκκίνηση του φυσητήρα [Εικ. Ο1/Ο6]:



ΚΙΝΔΥΝΟΣ! Πρόκληση σωματικής βλάβης!

Υπάρχει κίνδυνος τραυματισμού όταν ενώ αφήνετε το μοχλό εκκίνησης το προϊόν δεν σταματά.

→ Μην παρακάμπετε τις διατάξεις ασφαλείας ή τους διακόπτες. Μην στερεώνετε για παράδειγμα τον μοχλό εκκίνησης στη λαβή.

Εκκίνηση:

- Τοποθετήστε την μπαταρία ⑤ μέσα στην υποδοχή μπαταρίας ⑥ μέχρι να ασφαλίσει με χαρακτηριστικό ήχο.
- Τραβήξτε το μοχλό εκκίνησης ④.
Ο φυσητήρας τίθεται σε λειτουργία και η ένδειξη κατάστασης φόρτισης της μπαταρίας ⑤ προβάλλεται για 5 δευτερόλεπτα.

Διακοπή:

- Αφήστε τον μοχλό εκκίνησης ④.
Ο φυσητήρας σταματά.
- Πιέστε το πλήκτρο απασφάλισης ④ και αφαιρέστε τη μπαταρία ⑤ από την υποδοχή μπαταρίας ⑥.

Ρύθμιση της ροής αέρα [Εικ. Ο6]:

Μπορείτε να ρυθμίσετε τη ροή αέρα σε 7 βαθμίδες.

→ Περιστρέψτε τον τροχό ισχύος ⑥ στην επιθυμητή ροή αέρα.

Χαμηλή ροή αέρα: Είναι ιδανική για φύσημα ελαφρών φύλλων, π.χ., επάνω σε χαλί.

Μεσαία ροή αέρα: Είναι ιδανική για κανονικά φύλλα.

Υψηλή ροή αέρα: Είναι ιδανική για μεγάλα και υγρά φύλλα.

4. ΣΥΝΤΗΡΗΣΗ



ΚΙΝΔΥΝΟΣ! Πρόκληση σωματικής βλάβης!

Κίνδυνος τραυματισμού σε περίπτωση τυχαίας εκκίνησης του προϊόντος και αναρρόφησης των μαλλιών, ενδυμάτων ή ασύνδετων αντικειμένων.

→ Περιμένετε μέχρι να ακινητοποιηθούν τα πτερύγια του στροφέα και αφαιρέστε τη μπαταρία προτού συντηρήσετε το προϊόν.

→ Περιμένετε μέχρι να ακινητοποιηθούν τα πτερύγια του στροφέα και αφαιρέστε τη μπαταρία προτού επιδιορθώσετε προβλήματα του προϊόντος.


Καθαρισμός του φυσητήρα [Εικ. M1]:

⚠ ΚΙΝΔΥΝΟΣ! Πρόκληση σωματικής βλάβης!
Κίνδυνος τραυματισμού και πρόκλησης ζημίας στο προϊόν.

→ Μην καθαρίζετε το προϊόν με νερό ή ριπή νερού (ιδίως ριπή νερού υψηλής πίεσης).

→ Μην χρησιμοποιείτε χημικά προϊόντα, συμπεριλαμβανομένης της βενζίνης ή διαλύτες. Ορισμένα από αυτά τα προϊόντα μπορούν να καταστρέψουν σημαντικά πλαστικά εξαρτήματα.

Τα στόμια αερισμού πρέπει να διατηρούνται πάντοτε καθαρά.

1. Καθαρίστε τις σχισμές αέρα  με μια μαλακή βούρτσα (μη χρησιμοποιείτε κατσαβίδι).
2. Αφαιρέστε το σωλήνα φυσητήρα και καθαρίστε τον.

Καθαρισμός μπαταρίας και φορτιστή μπαταρίας:

Σιγουρευτείτε πως η επιφάνεια και οι επαφές της μπαταρίας και του φορτιστή της μπαταρίας είναι καθαρές και στεγνές, προτού συνδέσετε τον φορτιστή της μπαταρίας.

Μην χρησιμοποιείτε τρεχούμενο νερό.

- **Φορτιστής μπαταρίας:** Καθαρίζετε τις επαφές και τα πλαστικά εξαρτήματα με μαλακό, στεγνό πανί.
- **Μπαταρία:** Καθαρίστε τα στόμια εξαερισμού και τις συνδέσεις της μπαταρίας με μαλακό, καθαρό και στεγνό πινέλο.

5. ΑΠΟΘΗΚΕΥΣΗ

Θέση εκτός λειτουργίας:

Το προϊόν πρέπει να φυλάσσεται σε μέρος στο οποίο δεν έχουν πρόσβαση παιδιά.

1. Βγάλτε την μπαταρία.
2. Φορτίστε την μπαταρία.
3. Καθαρίστε το φυσητήρα, τη μπαταρία και το φορτιστή μπαταρίας (βλ. 4. ΣΥΝΤΗΡΗΣΗ).
4. Φυλάξτε το φυσητήρα, τη μπαταρία και το φορτιστή μπαταρίας σε στεγνό, κλειστό και ασφαλή από παγετό χώρο.

Απόρριψη:

(σύμφωνα με την οδηγία 2012/19/ΕΕ)



Το προϊόν δεν επιτρέπεται να απορρίπτεται στα κοινά οικιακά απορρίμματα. Πρέπει να απορρίπτεται σύμφωνα με τους ισχύοντες τοπικούς κανονισμούς προστασίας του περιβάλλοντος.

ΣΗΜΑΝΤΙΚΟ!

→ Διαθέστε το προϊόν μέσω της υπηρεσίας ανακύκλωσης της περιοχής σας.

Απόρριψη της μπαταρίας:



Η μπαταρία GARDENA περιέχει στοιχεία ιόντων λιθίου τα οποία πρέπει να απορρίπτονται ξεχωριστά από τα κοινά οικιακά απορρίμματα στο τέλος της διάρκειας ζωής τους.

Li-ion









ΣΗΜΑΝΤΙΚΟ!

→ Διαθέστε τις μπαταρίες μέσω της υπηρεσίας ανακύκλωσης της περιοχής σας.

1. Εκφορτίστε πλήρως τα στοιχεία ιόντων λιθίου (απευθυνθείτε στο Σέρβις της GARDENA).
2. Προστατεύστε τις επαφές των στοιχείων ιόντων λιθίου από βραχυκύκλωμα.
3. Απορρίψτε με τον ενδεδειγμένο τρόπο τα στοιχεία ιόντων λιθίου.

6. ΑΝΤΙΜΕΤΩΠΙΣΗ ΣΦΑΛΜΑΤΩΝ

⚠ ΚΙΝΔΥΝΟΣ! Πρόκληση σωματικής βλάβης!
Κίνδυνος τραυματισμού σε περίπτωση τυχαίας εκκίνησης του προϊόντος και αναρρόφησης των μαλλιών, ενδυμάτων ή ασύνδετων αντικειμένων.

Πρόβλημα	Αιτία	Αντιμετώπιση
Ο φυσητήρας δονείται με αφύσικο τρόπο	Μηχανική βλάβη.	→ Απευθυνθείτε στο Σέρβις της GARDENA.
Ο φυσητήρας δεν ξεκινά ή σταματά. Το LED  αναβοσβήνει με πράσινο χρώμα [Εικ. 04]	Άδεια μπαταρία.	→ Φορτίστε την μπαταρία.
Ο φυσητήρας δεν ξεκινά ή σταματά. Το LED σφάλματος  ανάβει με κόκκινο χρώμα [Εικ. 04]	Η θερμοκρασία της μπαταρίας είναι εκτός των επιτρεπών ορίων. Μεταξύ των επαφών μπαταρίας στο φυσητήρα υπάρχουν σταγονίδια νερού ή υγρασία. Το μοτέρ είναι μπλοκαρισμένο.	→ Περιμένετε μέχρι η θερμοκρασία της μπαταρίας να κυμαίνεται μεταξύ 0 °C και +45 °C. → Αφαιρέστε τα σταγονίδια νερού/ την υγρασία με στεγνό πανί. → Αφαιρέστε το εμπόδιο. Ενεργοποιήστε ξανά το μηχανήμα.
Ο φυσητήρας δεν ξεκινά ή σταματά. Το LED σφάλματος  ανάβει με κόκκινο χρώμα [Εικ. 04]	Η μπαταρία τοποθετήθηκε με πατημένο το μοχλό εκκίνησης. Ο μοχλός εκκίνησης είναι ελαττωματικός.	→ Απελευθερώστε το μοχλό εκκίνησης και ξεκινήστε ξανά. → Απευθυνθείτε στο Σέρβις της GARDENA.
Ο φυσητήρας δεν ξεκινά ή σταματά. Το LED σφάλματος  ανάβει με κόκκινο χρώμα [Εικ. 04]	Το προϊόν είναι ελαττωματικό.	→ Απευθυνθείτε στο Σέρβις της GARDENA.
Ο φυσητήρας δεν ξεκινά ή σταματά. Το LED  σφάλματος δεν ανάβει [Εικ. 03]	Η μπαταρία δεν έχει εισαχθεί πλήρως στην υποδοχή μπαταρίας. Η μπαταρία είναι ελαττωματική. Το προϊόν είναι ελαττωματικό.	→ Εισαγάγετε τη μπαταρία πλήρως στην υποδοχή μπαταρίας μέχρι να ασφαλίσει με χαρακτηριστικό ήχο. → Αντικαταστήστε τη μπαταρία. → Απευθυνθείτε στο Σέρβις της GARDENA.
Η διαδικασία φόρτισης δεν είναι δυνατή. Η ένδειξη φόρτισης μπαταρίας  δεν συνεχώς [Εικ. 03]	Η μπαταρία δεν έχει τοποθετηθεί (σωστά). Οι επαφές της μπαταρίας είναι ακάθαρτες.	→ Τοποθετήστε τη μπαταρία σωστά στο φορτιστή. → Καθαρίστε τις επαφές της μπαταρίας (π.χ., τοποθετώντας και αφαιρώντας επανειλημμένα τη μπαταρία. Κατά περίπτωση αντικαταστήστε τη μπαταρία).
Η ένδειξη φόρτισης μπαταρίας  δεν ανάβει [Εικ. 03]	Η θερμοκρασία της μπαταρίας είναι εκτός των επιτρεπών ορίων θερμοκρασίας φόρτισης. Η μπαταρία είναι ελαττωματική.	→ Περιμένετε μέχρι η θερμοκρασία της μπαταρίας να κυμαίνεται μεταξύ 0 °C και +45 °C. → Αντικαταστήστε τη μπαταρία.
Η ένδειξη φόρτισης μπαταρίας  δεν ανάβει [Εικ. 03]	Το βύσμα του ηλεκτρικού καλωδίου του φορτιστή δεν έχει συνδεθεί (σωστά). Η πρίζα, το ηλεκτρικό καλώδιο ή ο φορτιστής είναι σε ελαττωματική κατάσταση.	→ Συνδέστε το βύσμα του ηλεκτρικού καλωδίου (πλήρως) στην πρίζα. → Ελέγξτε την τάση του δικτύου. Αναθέστε κατά περίπτωση τον έλεγχο του φορτιστή σε έναν εξουσιοδοτημένο συμβεβλημένο έμπορο ή στο Σέρβις της GARDENA.



ΥΠΟΔΕΙΞΗ: Για άλλες βλάβες απευθυνθείτε στο κέντρο σέρβις της εταιρείας GARDENA. Επισκευές επιτρέπεται να εκτελούνται μόνο από τα κέντρα σέρβις της εταιρείας GARDENA καθώς και από εξειδικευμένους αντιπροσώπους εξουσιοδοτημένους από την εταιρεία GARDENA.

7. ΤΕΧΝΙΚΑ ΧΑΡΑΚΤΗΡΙΣΤΙΚΑ

Φυσητήρας φύλλων μπαταρίας	Μονάδα	Τιμή (Κωδ. 14890)
Ογκομετρική παροχή	m ³ /min.	7,9
Μέγ. ταχύτητα φυσητήρα	km/h	100
Βάρος (χωρίς μπαταρία)	kg	1,8
Στάθμη ηχητικής πίεσης L _{PA} ¹⁾	dB (A)	85
Αβεβαιότητα K _{PA}		2,5
Στάθμη ηχητικής ισχύος L _{WA} ²⁾ : προσδιοριζόμενη/ εγγυημένη	dB (A)	95 / 96
Αβεβαιότητα K _{WA}		1

Φυσητήρας φύλλων μπαταρίας	Μονάδα	Τιμή (Κωδ. 14890)
Ταλάντωση χεριού και βραχίονα $a_{vib}^{(1)}$ Αβεβαιότητα k_{vib}	m/s^2	0,4 1,5

Μέθοδος μέτρησης κατά το πρότυπο: ¹ EN 50636-2-100 ² RL 2000/14/EG

ΥΠΟΔΕΙΞΗ: Η αναφερόμενη τιμή εκπομπής κραδασμών προσδιορίστηκε σύμφωνα με την πρότυπη μέθοδο ελέγχου και μπορεί να χρησιμοποιηθεί για τη σύγκριση ηλεκτρικών εργαλείων μεταξύ τους. Αυτή η τιμή μπορεί να χρησιμοποιηθεί επίσης για την προσωρινή αξιολόγηση της έκθεσης. Η τιμή εκπομπής κραδασμών μπορεί να διαφέρει κατά τη διάρκεια της πραγματικής χρήσης του ηλεκτρικού εργαλείου.

Μπαταρία συστήματος PBA 18V 2,5Ah W-B	Μονάδα	Τιμή (Κωδ. 14903)
Τάση μπαταρίας	V (DC)	18
Χωρητικότητα μπαταρίας	Ah	2,5
Αριθμός των στοιχείων (ιόντων Li)		5

Κατάλληλοι φορτιστές μπαταρίας συστήματος POWER FOR ALL: AL 18..CV.

Φορτιστής μπαταρίας AL 1810 CV P4A	Μονάδα	Τιμή (Κωδ. 14900)
Τάση δικτύου	V (AC)	220 – 240
Συχνότητα δικτύου	Hz	50 – 60
Ισχύς δικτύου	W	26
Τάση φόρτισης μπαταρίας	V (DC)	18
Μέγ. ρεύμα φόρτισης μπαταρίας	mA	1000

Χρόνος φόρτισης μπαταρίας 80%/97 – 100% (περ.)		
PBA 18V 2,0Ah W-B	λεπτά.	96 / 124
PBA 18V 2,5Ah W-B	λεπτά.	120 / 154
PBA 18V 4,0Ah W-C	λεπτά.	192 / 244

Επιτρεπτά όρια θερμοκρασίας φόρτισης	Μονάδα	Τιμή
	°C	0 – 45

Βάρος σύμφωνα με τη διαδικασία EPTA-Procedure 01:2014	Μονάδα	Τιμή
	kg	0,17

Κατηγορία προστασίας	Σύμβολο
	□ / II

Κατάλληλες μπαταρίες συστήματος POWER FOR ALL: PBA 18V.

- Δεν επιχειρήθηκε άνοιγμα ούτε επισκευή του προϊόντος από τον αγοραστή ούτε από τρίτους.
- Για τη λειτουργία έχουν χρησιμοποιηθεί αποκλειστικά γνήσια GARDENA ανταλλακτικά και φθειρόμενα εξαρτήματα.
- Υποβολή του παραστατικού αγοράς.

Η φυσιολογική φθορά εξαρτημάτων και στοιχείων (π.χ., μαχαιριών, εξαρτημάτων στερέωσης μαχαιριών, στροβίλων, φωτιστικών μέσων, τραπεζοειδών και οδοντωτών ιμάντων, τροχών κύλισης, φίλτρων αέρα, μπουζί), οι οπτικές διαφοροποιήσεις, καθώς και τα φθειρόμενα και αναλώσιμα εξαρτήματα αποκλείονται από την εγγύηση.

Αυτή η εγγύηση κατασκευαστή περιορίζεται στην προμήθεια ανταλλακτικών και στην επισκευή σύμφωνα με τους προαναφερόμενους όρους. Άλλες αξιώσεις προς εμάς ως κατασκευάστρια εταιρεία, π.χ., για αποζημίωση, δεν αιτιολογούνται με βάση την εγγύηση κατασκευαστή. Είναι αυτονόητο ότι αυτή η εγγύηση κατασκευαστή **δεν** επηρεάζει τις νομικές και συμβατικές αξιώσεις εγγύησης έναντι του αντιπροσώπου/πωλητή.

Η εγγύηση κατασκευαστή υπόκειται στο δικαίωμα της Ομοσπονδιακής Δημοκρατίας της Γερμανίας.

Σε περίπτωση αξιώσεων εγγύησης στείλτε το ελαττωματικό προϊόν μαζί με ένα αντίγραφο του παραστατικού αγοράς και μια περιγραφή του σφάλματος με προπληρωμένα ταχυδρομικά τέλη στη διεύθυνση σέρβις της εταιρείας.

Αναλώσιμα:

Ο σωλήνας φυσηματος και το ακροφύσιο είναι αναλώσιμα και συνεπώς εξαιρούνται από την εγγύηση.

8. ΕΞΑΡΤΗΜΑΤΑ

Μπαταρία συστήματος GARDENA PBA 18V/45 P4A PBA 18V/72 P4A	Μπαταρία για πρόσθετη αυτονομία ή για αντικατάσταση.	Κωδ. 14903 Κωδ. 14905
--	--	--------------------------

Ταχυφορτιστής μπαταρίας GARDENA AL 1830 CV P4A	Μπαταρίες για τη γρήγορη φόρτιση του συστήματος POWER FOR ALL PBA 18V..W-..	Κωδ. 14901
--	---	------------

9. ΣΕΡΒΙΣ/ΕΓΓΥΗΣΗ

Σέρβις:

Παρακαλούμε επικοινωνήστε με τη διεύθυνση στην πίσω σελίδα.

Δήλωση εγγύησης:

Σε περίπτωση αξίωσης εγγύησης, δεν επιβαρύνεστε με χρεώσεις για τις παρεχόμενες υπηρεσίες.

Η GARDENA Manufacturing GmbH παρέχει για όλα τα γνήσια καινούργια προϊόντα GARDENA εγγύηση 2 ετών από την ημερομηνία της πρώτης αγοράς από τον αντιπρόσωπο, όταν τα προϊόντα χρησιμοποιούνται αποκλειστικά για ιδιωτική χρήση. Αυτή η εγγύηση κατασκευαστή δεν ισχύει για προϊόντα που έχουν αποκτηθεί στη δευτερογενή αγορά.

Αυτή η εγγύηση αφορά σε σημαντικά ελαττώματα του προϊόντος που οφείλονται αποδεδειγμένα σε σφάλματα υλικού ή κατασκευής.

Η παρούσα εγγύηση εκπληρώνεται με την παροχή ενός πλήρως λειτουργικού προϊόντος αντικατάστασης ή με τη δωρεάν επισκευή του ελαττωματικού προϊόντος. Διατηρούμε το δικαίωμα επιλογής. Αυτή η υπηρεσία ισχύει εφόσον πληρούνται οι παρακάτω προϋποθέσεις:

- Το προϊόν χρησιμοποιήθηκε για τον προβλεπόμενο σκοπό σύμφωνα με τις συστάσεις στις οδηγίες χειρισμού.

<p>DE EU-Konformitätserklärung Der Unterzeichnende bestätigt als Bevollmächtigter des Herstellers, der GARDENA Germany AB, PO Box 7454, S-103 92, Stockholm, Schweden, dass das (die) nachfolgend bezeichnete(n) Geräte(e) in der von uns in Verkehr gebrachten Ausführung die Anforderungen der harmonisierten EU-Richtlinien, EU-Sicherheitsstandards und produktspezifischen Standards erfüllen/erfüllen. Bei einer nicht mit uns abgestimmten Änderung des (der) Geräte(s) verliert diese Erklärung ihre Gültigkeit.</p>	<p>HU EU megfeleléségi nyilatkozat Az alulírott, a GARDENA Germany AB, Pf. 7454, S-103 92, Stockholm, Svédország megbízottai minőségében megerősíti, hogy az általunk alábbi kivitelben forgalomba hozott, lent nevezett eszköz(ök) megfelel(nek) az unióis irányelvekkel összhangba hozott nemzeti előírások követelményeinek, az EU biztonsági szabványainak és a konkrét termékre vonatkozó szabványoknak. Az eszköz(ök)nek velünk nem egyeztetett módosítása esetén ez a nyilatkozat érvényét veszti.</p>
<p>EN EC Declaration of Conformity The undersigned hereby certifies as the authorized representative of the manufacturer, GARDENA Germany AB, PO Box 7454, S-103 92, Stockholm, Sweden, that, when leaving our factory, the unit(s) indicated below is/are in accordance with the harmonised EU guidelines, EU standards of safety and product specific standards. This certificate becomes void if the unit(s) is/are modified without our approval.</p>	<p>CS EU prohlášení o shodě Podpisaná osoba zplnomocnená výrobcem GARDENA Germany AB, PO Box 7454, S-103 92, Stockholm, Švédsko potvrdzuje, že v následujícím znení uvedený(é) přístroj(-e) v provedení námi uvedeném na trh splňuje/splňují požadavky směrnice EU, bezpečnostních norem EU a norem specifických pro výrobek. V případě změny přístroje(-ů), která s námi nebyla dohodnuta, ztrácí toto prohlášení svou platnost.</p>
<p>FR Déclaration de conformité CE Le soussigné déclare, en tant que mandataire du fabricant, la GARDENA Germany AB, PO Box 7454, S-103 92, Stockholm, Suède, qu'à la sortie de ses usines le matériel neuf désigné ci-dessous était conforme aux prescriptions des directives européennes énoncées ci-après et conforme aux règles de sécurité et autres règles qui lui sont applicables dans le cadre de l'Union européenne. Toute modification portée sur ce(s) produit(s) sans l'accord express de notre part supprime la validité de ce certificat.</p>	<p>SK EÚ vyhlásenie o zhode Dolu podpísaný potvrdzuje, ako splnomocnený zástupca výrobcu, GARDENA Germany AB, PO Box 7454, S-103 92, Stockholm, Švédsko, že ďalej označené zariadenie /a/ vo vyhotovení uvedenom na trh spĺňa/jú požiadavky harmonizačných smerníc EU, bezpečnostných štandardov EÚ a predpisov, špecifických pre dané výrobky. Pri zmene zariadenia/zariadení, ktorá nebola odsúhlasená našou spoločnosťou, stráca toto vyhlásenie platnosť.</p>
<p>NL EU-conformiteitsverklaring De ondergetekende bevestigt als gevolmachtigde van de fabrikant, GARDENA Germany AB, PO Box 7454, S-103 92, Stockholm, Zweden, dat het/ de onderstaand vermelde apparaat/apparaten in de door ons in de handel gebrachte uitvoering voldoet/voldoen aan de eisen van de geharmoniseerde EU-richtlijnen, EU-veiligheidsnormen en productspecifieke normen. Bij een niet met ons afgestemde verandering van het apparaat/de apparaten verliest deze verklaring haar geldigheid.</p>	<p>EL Δήλωση συμμόρφωσης ΕΕ Ο υπογεγραμμένος βεβαιώνει ως πληρεξούσιος του κατασκευαστή, της εταιρείας GARDENA Germany AB, Τ.Θ. 7454, S-103 92, Στοκχόλμη, Σουηδία, ότι (οι) παρακάτω αναφερόμενη(ς) συσκευή(ς) στην έκδοσή που τίθεται από εμάς σε κυκλοφορία πληροί/πληρούν τις απαιτήσεις των ενωμοποιημένων οδηγιών της ΕΕ, προτύπων ασφαλείας της ΕΕ και των ειδικών για το προϊόν προτύπων. Σε περίπτωση τροποποίησης της (των) συσκευή(ών) χωρίς προηγούμενη συνεννόηση με την εταιρεία μας παύει να ισχύει η δήλωση.</p>
<p>SV EU-försäkran om överensstämmelse Undertecknad intygar som befulldäktad företrädare för tillverkaren, GARDENA Germany AB, PO Box 7454, S-103 92, Stockholm, Sverige, att nedan angiven apparat/ nedan angivna apparater i det utförande vi har släppt på marknaden, uppfyller förordningarna i de harmoniserade EU-direktiv, EU-säkerhetsstandarderna och de produktspecifika standarderna. Denna försäkran upphör att gälla vid en ändring av apparaten/apparaterna som inte har stämts av med oss.</p>	<p>SL Izjava EU o skladnosti Spodaj podpisani kot pooblaščenec proizvajalca GARDENA Germany AB, PO Box 7454, S-103 92, Stockholm, Švedska, potrdujemo, da v nadaljevanju označene naprave v izvedbi, v kakršni smo jih dali v promet, izpolnjuje zahteve usklajenih direktiv EU, varnostnega standarda EU in standardov, ki veljajo za posamezne izdelke. V primeru spremembe naprave, ki ni usklajena z nami, ta izjava neha veljati.</p>
<p>DA EU-overensstemmelseerklæring Underskriveren bekræfter som fuldmægtig for producenten, GARDENA Germany AB, PO Box 7454, S-103 92, Stockholm, Sverige, at det (de) efterfølgende betegnede apparat(er) i den af os markedsførte udførelse opfylder kravene i de harmoniserede EU-direktiver, EU-sikkerhedsstandarder og produktspecifikke standarder. Foretages en ændring af apparatet/apparateme, der ikke er aftalt med os, mister denne erklæring sin gyldighed.</p>	<p>HR EU izjava o skladnosti Dolje potpisani kao ovlaštenik proizvođača, tvrtke GARDENA Germany AB, PO Box 7454, S-103 92, Stockholm, Švedska, potvrđujemo da nize navedeni uređaj(i) odgovarajuće izvedbe koji/koje smo iznijeli na tržište ispunjavaju kriterije uskladenih direktiva EU i sigurnosnih standarda EU kao i standarda koji se tiču proizvoda. Ova izjava gubi valjanost u slučaju izmjena uređaja koje nisu prethodno ugovorene s nama.</p>
<p>FI EU-vaatimustenmukaisuusvakuutus Allekirjoittanut vahvistaa valmistajan, GARDENA Germany AB, PO Box 7454, S-103 92, Tukholma, Ruotsi, valtuuttamansa henkilöä, että seuraavaa laite täyttää/ seuraavat laitteet täyttävät meidän toimittamassa mallissa yhdenmukaistettujen EU-direktiivien, EU-turvallisuusmääräysten ja tuotekohtaisien standardien vaatimukset. Laitteen/ laitteiden muutoksissa, joista ei ole sovittu meidän kanssamme, menettää tämä selvitys voimassolonsa.</p>	<p>RO Declarație de conformitate UE Semnatarul, în calitate sa de împuternicit al producătorului GARDENA Germany AB, PO Box 7454, S-103 92, Stockholm, Suedia, confirmă că aparatul (aparatele) descrise în cele ce urmează, în execuția pusă de noi pe piață îndeplinesc cerințele directivelor armonizate UE, ale standardelor de siguranță UE și ale standardelor specifice produsului. În cazul modificării fără aprobarea noastră prealabilă a aparatului (aparatoarelor), această declarație își pierde valabilitatea.</p>
<p>IT Dichiarazione di conformità UE Il sottoscritto, in quanto soggetto autorizzato dal produttore, GARDENA Germany AB, PO Box 7454, S-103 92, Stoccolma, Svezia, dichiara che l'apparecchio/gli apparecchi di seguito denominato/i, nella versione da noi immessa in commercio, soddisfa/no i requisiti delle direttive UE armonizzate, degli standard di sicurezza europei e degli standard specifici per il prodotto. La presente dichiarazione perde di validità in caso di modifica dell'apparecchio/degli apparecchi non concordata con noi.</p>	<p>BG ЕС-Декларация за съответствие Долноподписаният удостоверява като пълномощник на производителя GARDENA Germany AB, PO Box 7454, S-103 92, Стокхолм, Швеция, че по-долу описания(ите) уреда(и) във варианта на изпълнение пунат от нас на пазара изпълнява/ изпълняват изискванията на хармонизираните ЕС-директиви, ЕС-норми за безопасност и специфичните норми за продукцията. В случай на промяна на уреда(ите), която не е съгласувана с нас, тази декларация губи своята валидност.</p>
<p>ES Declaración de conformidad de la UE El firmante confirma, en calidad de apoderado del fabricante GARDENA Germany AB, PO Box 7454, S-103 92 Estocolmo (Suecia), que el/ los aparato(s) mencionado(s) a continuación cumple(n), en la versión lanzada al mercado por nuestra empresa, los requisitos de las directivas de la UE armonizadas, los estándares de seguridad de la UE y los estándares específicos del producto. La presente declaración perderá su validez si se modifica(n) el/ los aparato(s) sin previa aprobación por nuestra parte.</p>	<p>ET EL-i vastavusdeklaratsioon Allakirjutajana kinnitab tootja, GARDENA Germany AB, PO Box 7454, S-103 92, Stockholm, Rootsi, poolt volitatud isikuna, et järgnevalt nimetatud seade (seadmed) täidab (täidavad) seadmepool turule toodud versiooni kuul harmoniseeritud EL-i direktiivide, EL-i ohustusstandardide ja tooteohuste standardite nõudeid. Seadmepool turuletootja meiega kooskõlastamata muudatuse tegemise korral kaotab käesolev deklaratsioon oma kehtivuse.</p>
<p>PT Declaração CE de Conformidade O abaixo-assinado, na qualidade de representante do fabricante, GARDENA Germany AB, PO Box 7454, S-103 92, Stockholm, Schweden, confirma que o(s) aparelho(s) a seguir designado(s) no modelo lançado por nós no mercado cumpre/ cumprem os requisitos das diretivas UE harmonizadas, as normas de segurança UE e as normas específicas para estes produtos. Esta declaração perde a sua validade se forem realizadas alterações no(s) aparelho(s) sem o nosso consentimento.</p>	<p>LT ES atitikties deklaracija Pasirašantis, kaip gamintojo, GARDENA Germany AB, PO Box 7454, S-103 92, Stokholmas, Švedija, įgaliotasis atstovas patvirtina, kad žemiau nurodyti(-ų) prietaisai(-ų) modeliai, kurie buvo pagaminti mūsų gamykloje, atitinka darniasias ES direktyvas, ES saugumo standartus ir specifinius gaminių standartus. Atlikus bet koki prietais(-ų) pakeitimą, kuris nėra suderintas su mumis, ši deklaracija praranda galiojimą.</p>
<p>PL Deklaracja zgodności UE Nижєj podpisany potwierdza jako upoważniony przedstawiciel producenta, spółki GARDENA Germany AB, PO Box 7454, S-103 92, Stokholm, Szwecja, że określone poniżej urządzenie/-nia w wersji wprowadzonej przez nas do obrotu spełnia/-niają wymogi zharmonizowanych dyrektyw UE, norm bezpieczeństwa UE oraz norm dotyczących konkretnych produktów. Niniejsza deklaracja traci ważność w przypadku wprowadzania niezgodnych z nami zmian urządzenia/-ń.</p>	<p>LV ES atbilstības deklarācija Lēmā parakstījusies persona kā ražotāja, GARDENA Germany AB, PO Box 7454, S-103 92, Stokholma, Zviedrija, pilnvarotais pārstāvis apstiprina, ka tālāk norādītā(-s) ierīcē(-s) izpildījumā, kādā mēs to (tās) esam laidusi tirgū, atbilst kaspatāriņām ES direktīvam, ES drošības standartiem un konkrētiem produktam noteiktiem standartiem. Ierīcē(-s) veicot ar mums nesaskaņotas izmaiņas, šī deklarācija zaudē savu spēku.</p>

<p>Produktbezeichnung: Description of the product: Désignation du produit : Beschrijving van het product: Beskrivning av produkten: Beskrivelse af produktet: Tuoite kuvaus: Descrição del produto: Descripción del producto: Descrição do produto: Opis produktu: A termék leírása: Popis výrobku: Popis produktu: Περιγραφή του προϊόντος: Opis izdelka: Opis proizvoda: Descrierea produsului: Описание на продукта: Toote kirjeldus: Gaminio aprašas: Izstrādājuma apraksts:</p>	<p>Akku-Laubbläser Battery Blower Souffleur de feuilles à batterie Accu-bladblazer Batteridreven lövläs Accu-løvblæser Akkulehtpuhallin Soffiatore per foglie a batteria Soplador de hojas con Accu Soprador de folhagem a bateria Akumulatorowa dmuchawa do liści Akkumulatorov lombfúvó Akumulatorový foukač listí Akumulatorový fúkač listia Φυσητήρας φύλλων μπαταρίας Akumulatorski puhalik za listje Baterijski puhač za lišće Sufiantă de frunze cu acumulator Акумуляторна моторна метла за листа Akuga lehepuhur Akkumulatorinis lapu pūstuvus Ar akumulatoru darbināms lapu pūtejs</p>	<p>Harmonisierte EN-Normen / EN ISO 12100 Harmonised EN: EN 60335-1 EN 50636-2-100</p> <p>Ladegerät/ Charger: EN 60335-2-29</p> <p>Schall-Leistungspegel: gemessen / garantiert Noise level: measured / guaranteed Niveau sonore : mesuré / garanti Geluidsniveau: gemeten / gegarandeerd Ljudnivå: uppmätt / garanterad Støjniveau: målt / garanteret Äänitaso: mitattu / taattu Livello acustico: misurato / garantito Niveau de ruido: medido / garantizado Poziom hałas: zmierzony / gwarantowany Zajszint: mért / garantált Hladina hluku: naměřená / zaručená</p> <p>Anbringningsår der CE-Kennzeichnung: Year of CE marking: Année d'apposition du marquage CE : Installatiejaar van de CE-aanduiding: Märkningsår: CE-Märkningsår: Märkningsår: Anno di applicazione della certificazione CE: Colocación del distintivo CE: Ano de marcação pela CE: Rok nadania oznakowania CE:</p> <p>CE-jelzés élteljesítésének éve: Rok umístění značky CE: Rok udelenia značky CE: Έτος οµάρσεως CE: Leto namestitve CE-oznake: Godina dobivanja CE oznake: Anul de marcarea CE: Година на поставяне на CE-маркировка: CE-mārgistuse paigaldamise aasta: Metai, kada pažymėta CE-ženklui: CE-márkéjuma uzliškšanas gads: 2020</p>
<p>Produkttyp: Product type: Type de produit: Producttype: Producttype: Producttype: Tuotetyypit: Tipo adii produs: Tipo de producto: Tipo de produto: Typ produktu:</p>	<p>Terméktípus: Druh výrobku: Typ produit: Typo προϊόντος: Vrsta izdelka: Vrsta proizvoda: Tip produs: Тип продукт: Tootetüüp: Gaminio tipas: Produkta veids:</p>	<p>Ulm, den 30.10.2020 Um, 30.10.2020 Fait à Um, le 30.10.2020 Um, 30-10-2020 Um, 2020.10.30. Um, 30.10.2020 Umissa, 30.10.2020 Um, 30.10.2020 Um, 30.10.2020 Um, 30.10.2020 Um, dnja 30.10.2020 Um, 30.10.2020 Um, dnja 30.10.2020 Um, 30.10.2020 Um, 30.10.2020 Um, 30.10.2020 Um, 30.10.2020 Um, 30.10.2020 Um, 30.10.2020 Um, 30.10.2020 Um, 30.10.2020 Um, 30.10.2020 Um, 30.10.2020</p>
<p>EU-Richtlinien: EC-Directives: Directives CE : EG-richtlijnen: EU-direktiv: EF-direktiver: EY-direktiivit: Directive UE: Directiva CE: Diretivas CE: Dyrektywy WE: EK-irányelvek: Predpisy ES: Smernice EU: Οδηγίες ΕΚ: Direktive EU: EC direktive: Directive CE: Директиви на ΕΟ: EU direktiivid: EB direktivos: EK direktivas:</p>	<p>Hinterlegte Dokumentation: GARDENA Technische Dokumentation, M. Kugler 89079 Ulm</p> <p>Deposited Documentation: GARDENA Technical Documentation, M. Kugler 89079 Ulm</p> <p>Documentation déposée : Documentation technique GARDENA, M. Kugler 89079 Ulm</p>	<p>Konformitätsbewertungs-verfahren: Nach 2000/14/EG Art. 14 Anhang V</p> <p>Conformity Assessment Procedure: according to 2000/14/EC Art.14 Annex V</p> <p>Procédure d'évaluation de la conformité : Selon 2000/14/CE art. 14 Annexe V</p> <p>Reinhard Pompe Vice President</p>
<p>PowerJet 18V P4A</p>	<p>14890</p>	<p>95 dB(A) / 96 dB(A)</p>

Deutschland / Germany

GARDENA
Manufacturing GmbH
Central Service
Hans-Lorenser-Straße 40
D-89079 Ulm
Produktfragen:
(+49) 731 490-123
Reparaturen:
(+49) 731 490-290
service@gardena.com
http://www.gardena.com

Albania

KRAFT SHPK
Autostrada Tirane-Durres
Km 7
1051 Tirane

Argentina

ROBERTO C. RUMBO S.R.L.
Predio Norlog
Lote 7
Benavidez. ZC:1621
Buenos Aires
ventas@rumbosrl.com.ar

Australia

Husqvarna Australia Pty. Ltd.
Locked Bag 5
Central Coast BC
NSW 2252
Phone: (+61) (0) 2 4352 7400
customer.service@
husqvarna.com.au

Austria / Österreich

Husqvarna Austria GmbH
Industriezeile 36
4010 Linz
Tel.: (+43) 732 77 01 01-485
service.gardena@
husqvarnagroup.com

Azerbaijan

Firm Progress
a. Aliyev Str. 26A
1052 Baku

Belarus

Private Enterprise
"Master Garden"
Minsk
Sharangovich str., 7a
Phone: (+375) 17 257-00-33
Mob.: (+375) 29 676-16-09
mg@mastergarden.by

Belgium

Husqvarna Belgium nv
Gardena Division
Leuvensesteenweg 542
Planet II E
1930 Zaventem
België

Bosnia / Herzegovina

SILK TRADE d.o.o.
Industrijska zona Bukva bb
74260 Tešanj

Brazil

Husqvarna do Brasil Ltda
Av. Francisco Matarazzo,
1400 - 19º andar
São Paulo - SP
CEP: 05001-903
Tel: 0800-112252
marketing.br.husqvarna@
husqvarna.com.br

Bulgaria

AGROLAND България АД
бул. 8 Декември, №13
Офис 5
1700 Студентски град
София
Тел.: (+359) 2466 69 10
info@agroland.eu

Canada / USA

GARDENA Canada Ltd.
100 Summerlea Road
Brampton, Ontario L6T 4X3
Phone: (+1) 905 792 93 30
info@gardenacanada.com

Chile

REPRESENTACIONES
JCE S.A.
Av. Del Valle Norte 857,
Piso 4
Santiago RM
Phone: (+56) 2 24142560
contacto@jce.cl

China

Husqvarna (Shanghai)
Management Co., Ltd.
富世华 (上海) 管理有限公司
3F, Benq Square B,
No207, Song Hong Rd.,
Chang Ning District,
Shanghai
PRC. 200335
上海市长宁区淞虹路207号明
基广场B座3楼, 邮编: 200335

Colombia

Husqvarna Colombia S.A.
Calle 18 No. 68 D-31, zona
Industrial de Montevideo
Bogotá, Cundinamarca
Tel. 571 2922700 ext. 105
jairo.salazar@
husqvarna.com.co

Costa Rica

Compania Exim
Euroiberoamericana S.A.
Los Colegios, Moravia,
200 metros al Sur del Colegio
Saint Francis - San José
Phone: (+506) 297 68 83
exim_euro@racsa.co.cr

Croatia

Husqvarna Austria GmbH
Industriezeile 36
4010 Linz
Tel.: (+43) 732 77 01 01-485
service.gardena@
husqvarnagroup.com

Cyprus

Med Marketing
17 Digeni Akrita Ave
P.O. Box 27017
1641 Nicosia

Czech Republic

Husqvarna Česko s.r.o.
Türkova 2319/5b
149 00 Praha 4 - Chodov
Bezplatná infolinka:
800 100 425
servis@cz.husqvarna.com

Denmark

GARDENA DANMARK
Lejrvvej 19, st.
3500 Værløse
Tlf.: (+45) 7026 4770
husqvarna@husqvarna.dk
www.gardena.com/dk

Dominican Republic

BOSQUESA, S.R.L
Carretera Santiago Licey
Km. 5 ½
Esquina Copal II.
Santiago
Dominican Republic
Phone: (+809) 736-0333
joserbosquesa@claro.net.do

Ecuador

Husqvarna Ecuador S.A.
Arupos E1-181 y 10 de
Agosto Quito, Pichincha
Tel. (+593) 22800739
francisco.jacome@
husqvarna.com.ec

Estonia

Husqvarna Eesti OÜ
Valdeku 132
EE-11216 Tallinn
info@gardena.ee

Finland

Oy Husqvarna Ab
Gardena Division
Lautatarhankatu 8 B/PL 3
00581 HELSINKI
www.gardena.fi

France

Husqvarna France
9/11 Allée des pierres mayettes
92635 Gennevilliers Cedex
France
http://www.gardena.com/fr
N° AZUR: 0 810 00 78 23
(Prix d'un appel local)

Georgia

Transporter LLC
113b Beliaashvili street
0159 Tbilisi, Georgia

Great Britain

Husqvarna UK Ltd
Preston Road
Aycliffe Industrial Park
Newton Aycliffe
County Durham
DL5 6UP
info.gardena@
husqvarna.co.uk

Greece

Π. ΠΑΠΑΔΟΠΟΥΛΟΣ ΑΕΒΕ
Λεωφ. Αθηνών 92
Αθήνα
Τ.Κ.104 42
Ελλάδα
Τηλ. (+30) 210 51 93 100
info@papadopoulos.com.gr

Hungary

Husqvarna Magyarország Kft.
Ezred u. 1-3
1044 Budapest
Telefon: (+36) 1 251-4161
vevoszolgalat.husqvarna@
husqvarna.hu

Iceland

BYKO ehf.
Bildshöfoa 20
110 Reykjavik

Ireland

Husqvarna UK Ltd
Preston Road
Aycliffe Industrial Park
Newton Aycliffe
County Durham
DL5 6UP
info.gardena@
husqvarna.co.uk

Italy

Husqvarna Italia S.p.A.
Via Santa Vecchia 15
23868 VALMADRERA (LC)
Phone: (+39) 0341.203.111
assistenza.italia@
it.husqvarna.com

Japan

Husqvarna Zenoah Co., Ltd.
1-9 Minamidai
Kawagoe
350-1165 Saitama
gardena-jp@
husqvarnagroup.com

Kazakhstan

LAMED Ltd.
155/1, Tazhibayevoy Str.
050060 Almaty
IP Schmidt
Abayavenue 3B
110 005 Kostanay

Korea

Kyung Jin Trading CO.,LTD.
107-4, SunDuk Bld.,
YangJae-dong,
Seocho-gu,
Seoul, (zipcode: 137-891)
Phone: (+82) (0)2 574-6300

Latvia

Husqvarna Latvija SIA
Ulbrokas 19A
LV-1021 Riga
info@gardena.lv

Lithuania

UAB Husqvarna Lietuva
Ateities pl. 77C
LT-52104 Kaunas
info@gardena.lt

Luxembourg

Magasins Jules Neuberg
39, rue Jacques Stas
Luxembourg-Gasperich 2549
Case Postale No. 12
Luxembourg 2010
Phone: (+352) 40 14 01
api@neuberg.lu

Mexico

AFOSA
Av. Lopez Mateos Sur # 5019
Col. La Calma 45070
Zapopan, Jalisco
Mexico
Phone: (+52) 33 3818-3434
icornejo@afosa.com.mx

Moldova

Convel S.R.L.
290A Muncesti Str.
2002 Chisinau

Netherlands

Husqvarna Nederland B.V.
GARDENA Division
Postbus 50131
1305 AC ALMERE
Phone: (+31) 36 521 00 10
info@gardena.nl

Neth. Antilles

Jonka Enterprises N.V.
Sta. Rosa Weg 196
P.O. Box 8200
Curaçao
Phone: (+599) 9 767 66 55
pgm@jonka.com

New Zealand

Husqvarna New Zealand Ltd.
PO Box 76-437
Manukau City 2241
Phone: (+64) (0) 9 9202410
support.nz@husqvarna.co.nz

Norway

Husqvarna Norge AS
Gardena Division
Trøskenvæien 36
1708 Sarpsborg
info@gardena.no

Peru

Husqvarna Perú S.A.
Jr. Ramón Cárcamo 710
Lima 1
Tel: (+51) 1 3320 400 ext. 416
juan.remuzgo@
husqvarna.com

Poland

Husqvarna
Poland Spółka z o.o.
ul. Wysockiego 15 b
03-371 Warszawa
Phone: (+48) 22 330 96 00
gardena@husqvarna.com.pl

Portugal

Husqvarna Portugal, SA
Lagoa - Albarraque
2635 - 595 Rio de Mouro
Tel.: (+351) 21 922 85 30
Fax : (+351) 21 922 85 36
info@gardena.pt

Romania

Madex International Srl
Soseaua Odaii 117-123,
RO 013603 București, S1
Phone: (+40) 21 352.76.03
madex@ines.ro

Russia / Россия

ООО „Хускварна“
141400, Московская обл.,
г. Химки,
улица Ленинградская,
владение 39, стр.6
Бизнес Центр
„Химки Бизнес Парк“,
помещение ОВ02_04
http://www.gardena.ru

Serbia

Domel d.o.o.
Autoput za Novi Sad bb
11273 Belgrade
Phone: (+381) 1 18 48 88 12
miroslav.jejina@domel.rs

Singapore

Hy-Ray PRIVATE LIMITED
40 Jalan Pemimpin
#02-08 Tat Ann Building
Singapore 577185
Phone: (+65) 6253 2277
shiyong@hyray.com.sg

Slovak Republic

Husqvarna Česko s.r.o.
Türkova 2319/5b
149 00 Praha 4 - Chodov
Bezplatná infolinka: 800 154 044
servis@sk.husqvarna.com

Slovenia

Husqvarna Austria GmbH
Industriezeile 36
4010 Linz
Tel.: (+43) 732 77 01 01-485
service.gardena@
husqvarnagroup.com

South Africa

Husqvarna South Africa (Pty) Ltd
Postnet Suite 250
Private Bag X6,
Cascades, 3202, South Africa
Phone: (+27) 33 846 9700
info@gardena.co.za

Spain

Husqvarna España S.A.
Calle de Rivas nº 10
28052 Madrid
Phone: (+34) 91 708 05 00
atencioncliente@gardena.es

Suriname

Deto Handelmaatschappij N.V.
Kernkampweg 72-74
P.O.Box: 12782
Paramaribo - Suriname
South America
Phone: (+597) 438050
www.deto.sr

Sweden

Husqvarna AB/
GARDENA Sverige
Drottninggatan 2
561 82 Huskvarna Sverige

Switzerland / Schweiz

Husqvarna Schweiz AG
Consumer Products
Industriestrasse 10
5506 Mägenwil
Phone: (+41) (0) 62 887 37 90
info@gardena.ch

Turkey

Dost Bahçe Diş Ticaret
Mümessillik A.Ş
Yunus Mah. Adil Sok. No:3
Ic Kapi No: 1 Kartal
34873 Istanbul
Phone: (+90) 216 38 93 939
info@dostbahce.com.tr

Ukraine / Україна

ТОВ «Хускварна Україна»
вул. Васильківська, 34,
офіс 204-г
03022, м. Київ
Тел. (+38) 0 800 504 804
info@gardena.ua

Uruguay

FELI SA
Entre Ríos 1083 CP 11800
Montevideo - Uruguay
Tel: (+598) 22 03 18 44
info@felisa.com.uy

Venezuela

Corporación Casa y Jardín C.A.
Av. Caroní, Edif. Trezmen, PB.
Colinas de Bello Monte.
1050 Caracas.
Tlf: (+58) 212 992 33 22
info@casayjardin.net.ve

14890-20.960.01/0920
© GARDENA Manufacturing GmbH
D-89079 Ulm
http://www.gardena.com