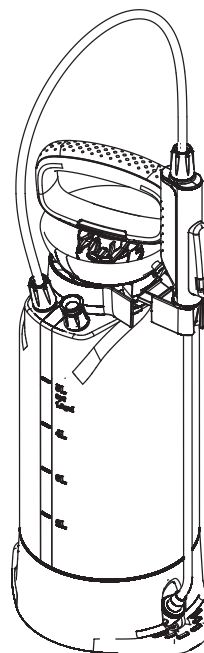
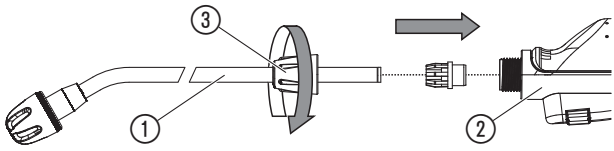
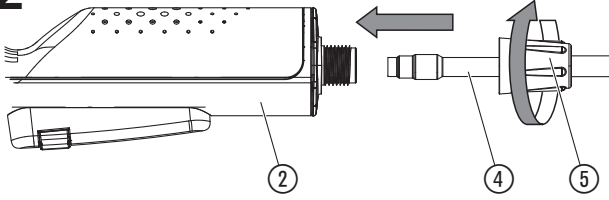
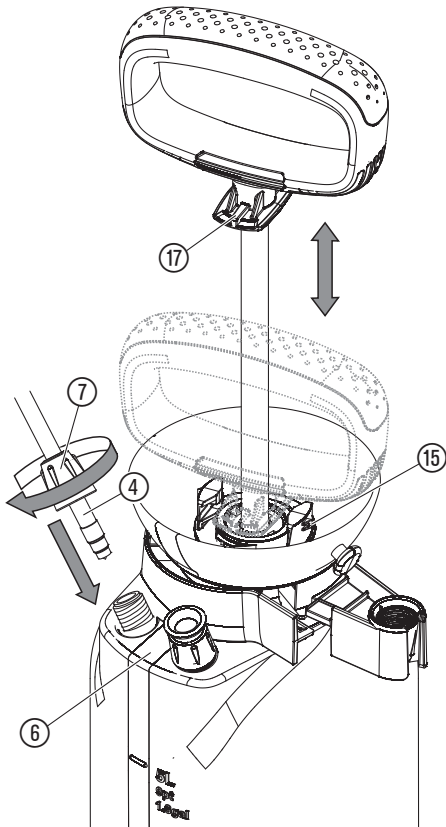
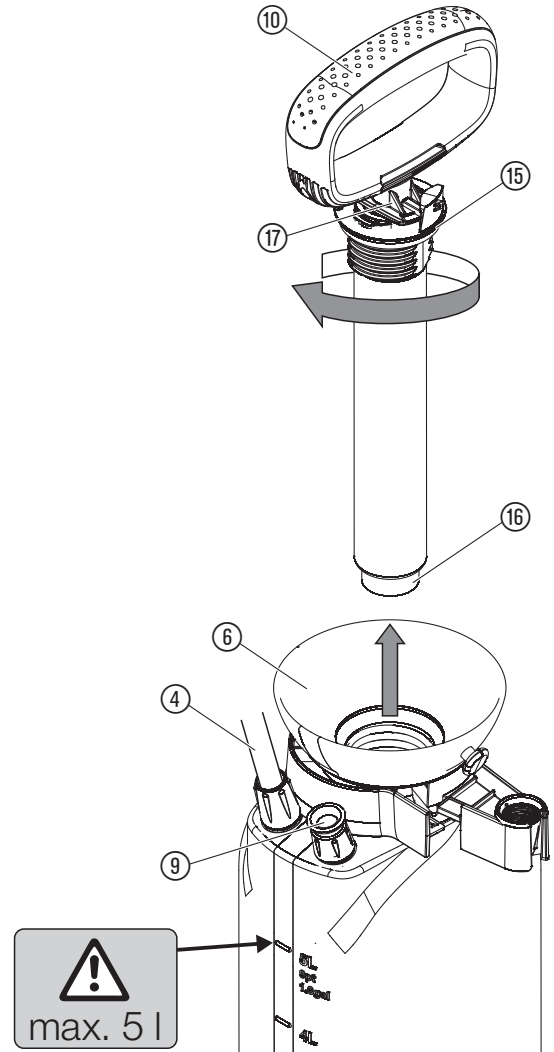
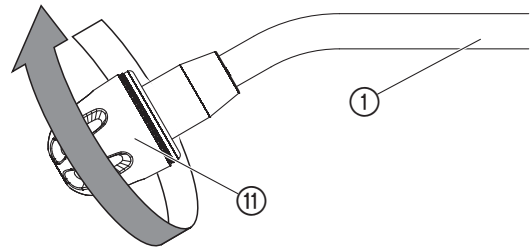
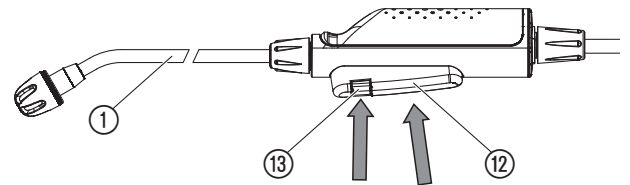
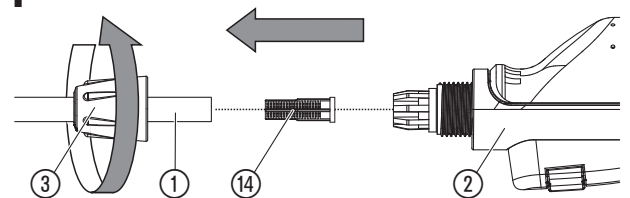




5L Comfort Art. 11130



UK Інструкція з експлуатації
Обприскувач

A1**A2****A3****O1****O2****O3****T1**

UK Обприскувач від GARDENA 5 л Comfort

Це переклад оригіналу інструкції.

Прочитайте, будь ласка, уважно цю інструкцію з експлуатації й дотримуйтеся її вказівок. Ознайомтеся з обприскувачем за допомогою цієї інструкції з експлуатації, його правильним застосуванням та вказівками з техніки безпеки. Через можливі причини виникнення небезпечних ситуацій дітям та підліткам віком до 16 років, а також особам, які не ознайомлені з даною інструкцією з експлуатації, не дозволяється використовувати цей обприскувач. Не використовуйте пристрій, якщо ви втомлені, хворі, чи перебуваєте під впливом наркотиків, алкоголю, медикаментів. Ретельно прочитайте цю інструкцію з експлуатації та збережіть її, щоб при необхідності можна було звернутися до неї.

Належне застосування:

Обприскувач від GARDENA призначений для розпилення рідких засобів, які не містять розчинників і застосовуються у боротьбі зі шкідниками¹⁾, засобів для знищення бур'янів¹⁾, добрив¹⁾, засобів для чистки вікон¹⁾, мастик для автомобілів та консервуючих розчинів¹⁾, при особливих потребах в домі та дачному саду. Його не дозволяється застосовувати в громадських скверах, парках, спортивних спорудах, а також в сільському господарстві та лісництві. Дотримання вимог цієї інструкції з експлуатації є передумовою належного застосування обприскувача.

¹⁾ Згідно до Закону про захист рослин, а також до Закону про миючі та чистячі засоби, до використання допускаються лише дозволені для вживання засоби (спеціалізовані магазини).

Зверніть увагу:

Через небезпеку тілесного пошкодження обприскувачем від GARDENA дозволяється розпилювати тільки вказані виробником рідини. Не дозволяється також розпилювати кислоти, дезинфікуючі та імпрегнуючі засоби, бензин, масла, агресивні або миючі засоби, які містять розчинники.

1. БЕЗПЕКА

Небезпека тілесного пошкодження:

Ніколи не відкривайте обприскувач або не відкручуйте форсунку, поки обприскувач ще перебуває під тиском. Через небезпеку тілесного пошкодження ніколи не підключайте обприскувач до апарату пневматичної системи. Завжди ставте обприскувач вертикально перед тим, як потягти за запобіжний клапан високого тиску ⑨ (зобр. 01). При розпиленні інсектицидів, гербіцидів та фунгіцидів, а також рідких препаратів для обприскування повинні бути дотримані особливі застережні заходи, передбачені їхнім виробником. **Перед кожним відкриттям обприскувача повністю скиньте тиск, потягнувши за запобіжний клапан високого тиску ⑨.** НЕБЕЗПЕКА! Дрібні частини можуть бути легко проковтнуті. Через поліетиленовий мішок існує небезпека задухи для маленьких дітей. Не допускайте маленьких дітей до місця збірки.

Обслуговування:

УВАГА: Резервуар дозволяється наповнювати рідиною максимум до 5 л. Перед кожним застосуванням піддайте обприскувач візуальному контролю. Ніколи не залишайте обприскувач з наповненим резервуаром, що перебуває під тиском, без нагляду і на довгий час. Тримайте прилад в недоступному для дітей місці. Ви є третя особа, яка несе за це відповідальність. Не надавайте обприскувач дії високих температур. Ручку насоса ⑩ міцно закрутіть рукою (не застосовуйте ніяких інструментів), при цьому зверніть увагу на те, щоб ущільнююче кільце ⑫ було правильно встановлено (зобр. 01).

Чистка:

Після кожного застосування зніміть тиск, випорожніть резервуар, дбайливо почистьте і сполосніть чистою водою. На кінець висушіть обприскувач відкритим. Залишок рідини не виливайте в каналізаційний трубопровід (комунальна система утилізації відходів). Для уникнення відповідних хімічних реакцій при заміні розпилюючих засобів обприскувач слід почистити. При застосуванні декількох обприскувачів не дозволяється переставляти з одного на інший їх резервуари та розпилюючі головки. Ми рекомендуємо після 5-річного використання передати обприскувач для ґрунтової перевірки – найкраще в сервісну службу GARDENA.

Зберігання:

Перед зберіганням обприскувач завжди споліскуйте повністю порожнім (також після чистки водою) і зберігайте в захищеному від морозу місці. При роботах з тривалою фіксацією ⑬ (зобр. 03) дотримуйтеся надзвичайної обережності і ніколи не залишайте для зберігання обприскувач з тривалою фіксацією. Переносьте обприскувач тільки за заблоковану ручку насоса ⑩. Стежте за тим, щоб виріб був захищений від дії прямих сонячних променів. Виріб може нагрітись.

2. МОНТАЖ

- Зобр. A1:** Вставте розпилювач ① в ручний клапан ② та затягніть накидну гайку ③ до упору.
- Зобр. A2:** Вставте розпилюючий шланг ④ в ручний клапан ② та затягніть накидну гайку ⑤ до упору.
- Зобр. A3:** Вставте розпилюючий шланг ④ в резервуар ⑥ та затягніть накидну гайку ⑦ до упору.
- Зобр. A4:** Прикріпіть плечовий ремінь ⑧ до резервуару ⑥.

3. ОБСЛУГОВУВАННЯ

Будь ласка, дотримуйтеся вимог техніки безпеки та правильного дозування згідно даних виробника розпилюючого засобу.

Розпилення рідини [зобр. 01/02/03]:

- Потягніть за запобіжний клапан високого тиску ⑨.
- Викрутіть ручку насоса ⑩, покрутивши її проти годинникової стрілки, та наповніть резервуар ⑥.
- Загвинтіть ручку насоса ⑩ до упору в резервуар ⑥, покрутивши її за годинниковою стрілкою.
- Відкручіть блокувальний пристрій ⑦, доки він не опиниться між обома фіксаторами різьби ⑮.
- Накачайте ручкою насоса ⑩.
- Налаштуйте струмінь за допомогою форсунки ⑪. (Обертання за годинниковою стрілкою → дрібнодисперсний туман; обертання проти годинникової стрілки → прямий струмінь.)
- Натисніть кнопку ⑫, щоб розпилити рідину. В разі потреби Ви можете зафіксувати кнопку ⑫ за допомогою тривалої фіксації ⑬.

4. ДОГЛЯД

Почистіть обприскувач:

Після розпилення рідини обприскувач потрібно почистити. Обприскувач дозволяється ополіскувати і експлуатувати тільки з чистою водою (при необхідності добавляти миючий засіб). Клапани, розпилювач ①, форсунка ⑪ та фільтр ⑭ необхідно очистити. Якщо ручка та резервуар забруднені зовні, ретельно почистіть область різьби та ущільнююче кільце ⑫ на різьбі. Перевірте легкість ходу запобіжного клапана високого тиску ⑨.

5. ЗБЕРІГАННЯ

Виведення з експлуатації:

- Очистіть обприскувач (див. 4. ДОГЛЯД).
- Зберігайте обприскувач в захищеному від морозу місці.

6. УСУНЕННЯ НЕСПРАВНОСТЕЙ

Почистіть фільтр [зобр. T1]:

→ Викрутіть розпилювач ①, зніміть фільтр ⑭ та почистіть його.

Проблема	Можлива причина	Спосіб усунення
Обприскувач не створює тиск	Ручка насоса ⑩ прикручена занадто легко.	→ Закрутіть ручку насоса ⑩ щільніше.
	Не герметично закручені штуцери шланга на резервуарі і на клапані.	→ Міцно закрутіть штуцери шланга на резервуарі і на клапані.
	На ручці встановлена тривала фіксація ⑬.	→ Зніміть тривалу фіксацію ⑬ на ручці.
	Ущільнювальний ковпачок ⑫ забруднений / пошкоджений.	→ Почистіть / замініть ущільнювальний ковпачок ⑫.
Обприскувач не розпилює, хоч наявний тиск або розпилює тільки з малим струменем розпилення	Забита форсунка ⑪.	→ Відкрутіть і почистіть форсунку ⑪.
	Фільтр ⑭ забився.	→ Почистіть фільтр ⑭ в розпилювачі.
Резервуар важко відкривається	Надто високий тиск в резервуарі.	→ Постійно знімайте тиск в резервуарі через запобіжний клапан ⑨ високого тиску.

ВКАЗІВКА: в разі інших несправностей зверніться, будь ласка, до сервісного центру GARDENA.

7. ТЕХНІЧНІ ХАРАКТЕРИСТИКИ

Макс. об'єм наповнення	5 л
Довжина трубки з розпилювачем	36 см
Допустимий тиск експлуатації	3 бари
Макс. допустима температура експлуатації	40 °C

8. СЕРВІСНЕ ОБСЛУГОВУВАННЯ/ГАРАНТІЯ

У випадку виконання гарантійних вимог із вас не стягуватиметься плата за надані послуги. GARDENA Manufacturing GmbH надає на цей виріб дворічну гарантію (від дати придбання). Ця гарантія поширюється на всі суттєві дефекти виробу, які можна обґрунтовано вважати браком матеріалів або виробничим браком. Ця гарантія передбачає безкоштовну заміну несправного виробу на справний, або ж ремонт несправного виробу, надісланого нам користувачем. Ми зберігаємо за собою право вибору одного з цих варіантів. Ця послуга надається за таких умов: Виріб використовувався за призначенням і згідно з рекомендаціями, наведеними в інструкціях із експлуатації. Ані покупець, ані третя сторона не намагалися відремонтувати виріб. Гарантія виробника не впливає на право на гарантію від дилера/продавця. За виникнення проблем із цим виробом слід звернутися до сервісного відділу нашої компанії або надіслати несправний виріб разом із коротким описом проблеми до GARDENA Manufacturing GmbH, сплативши всі кошти за пересилання та дотримуючись усіх належних вимог щодо відправлення та пакування. Гарантійна вимога має супроводжуватися копією документа, що підтверджує факт придбання виробу.

Deutschland / Germany

GARDENA
Manufacturing GmbH
Central Service
Hans-Lorenser-Straße 40
D-89079 Ulm
Produktfragen:
(+49) 731 490-123
Reparaturen:
(+49) 731 490-290
service@gardena.com
http://www.gardena.com

Albania

KRAFT SHPK
Autostrada Tirane-Durres
Km 7
1051 Tirane

Argentina

ROBERTO C. RUMBO S.R.L.
Predio Norlog
Lote 7
Benavidez. ZC:1621
Buenos Aires
ventas@rubmosrl.com.ar

Australia

Husqvarna Australia Pty. Ltd.
Locked Bag 5
Central Coast BC
NSW 2252
Phone: (+61) (0) 2 4352 7400
customer.service@
husqvarna.com.au

Austria / Österreich

Husqvarna Austria GmbH
Industriezeile 36
4010 Linz
Tel.: (+43) 732 77 01 01-485
service.gardena@
husqvarnagroup.com

Azerbaijan

Firm Progress
a. Aliyev Str. 26A
1052 Baku

Belarus

Private Enterprise
"Master Garden"
Minsk
Sharangovich str., 7a
Phone: (+375) 17 257-00-33
Mob.: (+375) 29 676-16-09
mg@mastergarden.by

Belgium

Husqvarna Belgium nv
Gardena Division
Leuvensesteenweg 542
Planet II E
1930 Zaventem
België

Bosnia / Herzegovina

SILK TRADE d.o.o.
Industrijska zona Bukva bb
74260 Tešanj

Brazil

Husqvarna do Brasil Ltda
Av. Francisco Matarazzo,
1400 - 19º andar
São Paulo - SP
CEP: 05001-903
Tel: 0800-112252
marketing.br.husqvarna@
husqvarna.com.br

Bulgaria

AGROLAND България АД
бул. 8 Декември, №13
Офис 5
1700 Студентски град
София
Тел.: (+359) 2466 69 10
info@agroland.eu

Canada / USA

GARDENA Canada Ltd.
100 Summerlea Road
Brampton, Ontario L6T 4X3
Phone: (+1) 905 792 93 30
info@gardenacanada.com

Chile

REPRESENTACIONES
JCE S.A.
Av. Del Valle Norte 857,
Piso 4
Santiago RM
Phone: (+56) 2 24142560
contacto@jce.cl

China

Husqvarna (Shanghai)
Management Co., Ltd.
富世华 (上海) 管理有限公司
3F, Benq Square B,
No207, Song Hong Rd.,
Chang Ning District,
Shanghai
PRC. 200335
上海市长宁区淞虹路207号明
基广场B座3楼, 邮编: 200335

Colombia

Husqvarna Colombia S.A.
Calle 18 No. 68 D-31, zona
Industrial de Montevideo
Bogotá, Cundinamarca
Tel. 571 2922700 ext. 105
jairo.salazar@
husqvarna.com.co

Costa Rica

Compania Exim
Euroiberoamericana S.A.
Los Colegios, Moravia,
200 metros al Sur del Colegio
Saint Francis - San José
Phone: (+506) 297 68 83
exim_euro@racsa.co.cr

Croatia

Husqvarna Austria GmbH
Industriezeile 36
4010 Linz
Tel.: (+43) 732 77 01 01-485
service.gardena@
husqvarnagroup.com

Cyprus

Med Marketing
17 Digeni Akrita Ave
P.O. Box 27017
1641 Nicosia

Czech Republic

Husqvarna Česko s.r.o.
Türkova 2319/5b
149 00 Praha 4 - Chodov
Bezplatná infolinka:
800 100 425
servis@cz.husqvarna.com

Denmark

GARDENA DANMARK
Lejrvvej 19, st.
3500 Værløse
Tlf.: (+45) 70264770
husqvarna@husqvarna.dk
www.gardena.com/dk

Dominican Republic

BOSQUESA, S.R.L
Carretera Santiago Licey
Km. 5 ½
Esquina Copal II.
Santiago
Dominican Republic
Phone: (+809) 736-0333
joserbosquesa@claro.net.do

Ecuador

Husqvarna Ecuador S.A.
Arupos E1-181 y 10 de
Agosto Quito, Pichincha
Tel. (+593) 22800739
francisco.jacome@
husqvarna.com.ec

Estonia

Husqvarna Eesti OÜ
Valdeku 132
EE-11216 Tallinn
info@gardena.ee

Finland

Oy Husqvarna Ab
Gardena Division
Lautatarhankatu 8 B/PL 3
00581 HELSINKI
www.gardena.fi

France

Husqvarna France
9/11 Allée des pierres mayettes
92635 Gennevilliers Cedex
France
http://www.gardena.com/fr
N° AZUR: 0 810 00 78 23
(Prix d'un appel local)

Georgia

Transporter LLC
113b Belialshvili street
0159 Tbilisi, Georgia

Great Britain

Husqvarna UK Ltd
Preston Road
Aycliffe Industrial Park
Newton Aycliffe
County Durham
DL5 6UP
info.gardena@
husqvarna.co.uk

Greece

Π. ΠΑΠΑΔΟΠΟΥΛΟΣ ΑΕΒΕ
Λεωφ. Αθηνών 92
Αθήνα
T.K.104 42
Ελλάδα
Τηλ. (+30) 210 51 93 100
info@papadopoulos.com.gr

Hungary

Husqvarna Magyarország Kft.
Ezred u. 1-3
1044 Budapest
Telefon: (+36) 1 251-4161
vevoszolgalat.husqvarna@
husqvarna.hu

Iceland

BYKO ehf.
Bildshöfva 20
110 Reykjavik

Ireland

Husqvarna UK Ltd
Preston Road
Aycliffe Industrial Park
Newton Aycliffe
County Durham
DL5 6UP
info.gardena@
husqvarna.co.uk

Italy

Husqvarna Italia S.p.A.
Via Santa Vecchia 15
23868 VALMADRERA (LC)
Phone: (+39) 0341.203.111
assistenza.italia@
it.husqvarna.com

Japan

Husqvarna
Zenoah Co. Ltd. Japan
1-9 Minamidai, Kawagoe
350-1165 Saitama
Japan
gardena-jp@
husqvarnagroup.com

Kazakhstan

LAMED Ltd.
155/1, Tazhibayevoi Str.
050060 Almaty
IP Schmidt
Abayavenue 3B
110 005 Kostanay

Korea

Kyung Jin Trading CO.,LTD.
107-4, SunDuk Bld.,
YangJae-dong,
Seocho-gu,
Seoul, (zipcode: 137-891)
Phone: (+82) (0)2 574-6300

Latvia

Husqvarna Latvija SIA
Ulbrokas 19A
LV-1021 Riga
info@gardena.lv

Lithuania

UAB Husqvarna Lietuva
Ateities pl. 77C
LT-52104 Kaunas
info@gardena.lt

Luxembourg

Magasins Jules Neuberg
39, rue Jacques Stas
Luxembourg-Gasperich 2549
Case Postale No. 12
Luxembourg 2010
Phone: (+352) 40 14 01
api@neuberg.lu

Mexico

AFOSA
Av. Lopez Mateos Sur # 5019
Col. La Calma 45070
Zapopan, Jalisco
Mexico
Phone: (+52) 33 3818-3434
icornejo@afosa.com.mx

Moldova

Convel S.R.L.
290A Muncesti Str.
2002 Chisinau

Netherlands

Husqvarna Nederland B.V.
GARDENA Division
Postbus 50131
1305 AC ALMERE
Phone: (+31) 36 521 00 10
info@gardena.nl

Neth. Antilles

Jonka Enterprises N.V.
Sta. Rosa Weg 196
P.O. Box 8200
Curaçao
Phone: (+599) 9 767 66 55
pgm@jonka.com

New Zealand

Husqvarna New Zealand Ltd.
PO Box 76-437
Manukau City 2241
Phone: (+64) (0) 9 9202410
support.nz@husqvarna.co.nz

Norway

Husqvarna Norge AS
Gardena Division
Trøskenveien 36
1708 Sarpsborg
info@gardena.no

Peru

Husqvarna Perú S.A.
Jr. Ramón Cárcamo 710
Lima 1
Tel: (+51) 1 3320 400 ext. 416
juan.remuzgo@
husqvarna.com

Poland

Husqvarna
Poland Spółka z o.o.
ul. Wysockiego 15 b
03-371 Warszawa
Phone: (+48) 22 330 96 00
gardena@husqvarna.com.pl

Portugal

Husqvarna Portugal, SA
Lagoa - Albarraque
2635 - 595 Rio de Mouro
Tel.: (+351) 21 922 85 30
Fax : (+351) 21 922 85 36
info@gardena.pt

Romania

Madex International Srl
Soseaua Odaii 117-123,
RO 013603 București, S1
Phone: (+40) 21 352.76.03
madex@ines.ro

Russia / Россия

ООО „Хускварна“
141400, Московская обл.,
г. Химки,
улица Ленинградская,
владение 39, стр.6
Бизнес Центр
„Химки Бизнес Парк“,
помещение ОВ02_04
http://www.gardena.ru

Serbia

Domel d.o.o.
Autoput za Novi Sad bb
11273 Belgrade
Phone: (+381) 1 18 48 88 12
miroslav.jejina@domel.rs

Singapore

Hy-Ray PRIVATE LIMITED
40 Jalan Pemimpin
#02-08 Tat Ann Building
Singapore 577185
Phone: (+65) 6253 2277
shiyiing@hyray.com.sg

Slovak Republic

Husqvarna Česko s.r.o.
Türkova 2319/5b
149 00 Praha 4 - Chodov
Bezplatná infolinka: 800 154 044
servis@sk.husqvarna.com

Slovenia

Husqvarna Austria GmbH
Industriezeile 36
4010 Linz
Tel.: (+43) 732 77 01 01-485
service.gardena@
husqvarnagroup.com

South Africa

Husqvarna South Africa (Pty) Ltd
Postnet Suite 250
Private Bag X6,
Cascades, 3202, South Africa
Phone: (+27) 33 846 9700
info@gardena.co.za

Spain

Husqvarna España S.A.
Calle de Rivas nº 10
28052 Madrid
Phone: (+34) 91 708 05 00
atencioncliente@gardena.es

Suriname

Deto Handelmaatschappij N.V.
Kernkampweg 72-74
P.O.Box: 12782
Paramaribo - Suriname
South America
Phone: (+597) 438050
www.deto.sr

Sweden

Husqvarna AB/
GARDENA Sverige
Drottninggatan 2
561 82 Huskvarna Sverige

Switzerland / Schweiz

Husqvarna Schweiz AG
Consumer Products
Industriestrasse 10
5506 Mägenwil
Phone: (+41) (0) 62 887 37 90
info@gardena.ch

Turkey

Dost Bahçe Diş Ticaret
Mümessillik A.Ş
Yunus Mah. Adil Sok. No:3
Ic Kapi No: 1 Kartal
34873 Istanbul
Phone: (+90) 216 38 93 939
info@dostbahce.com.tr

Ukraine / Україна

ТОВ «Хускварна Україна»
вул. Васильківська, 34,
офіс 204-г
03022, м. Київ
Тел. (+38) 0 800 504 804
info@gardena.ua

Uruguay

FELI SA
Entre Ríos 1083 CP 11800
Montevideo - Uruguay
Tel: (+598) 22 03 18 44
info@felisa.com.uy

Venezuela

Corporación Casa y Jardín C.A.
Av. Caroní, Edif. Trezmen, PB.
Colinas de Bello Monte.
1050 Caracas.
Tlf: (+58) 212 992 33 22
info@casayjardin.net.ve

11130-20.960.02/0720
© GARDENA Manufacturing GmbH
D-89079 Ulm
http://www.gardena.com