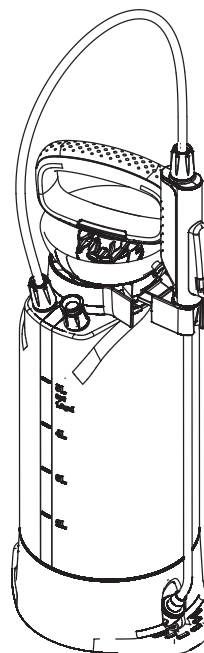
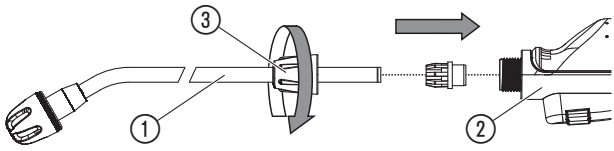
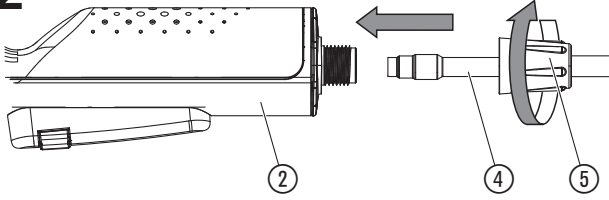
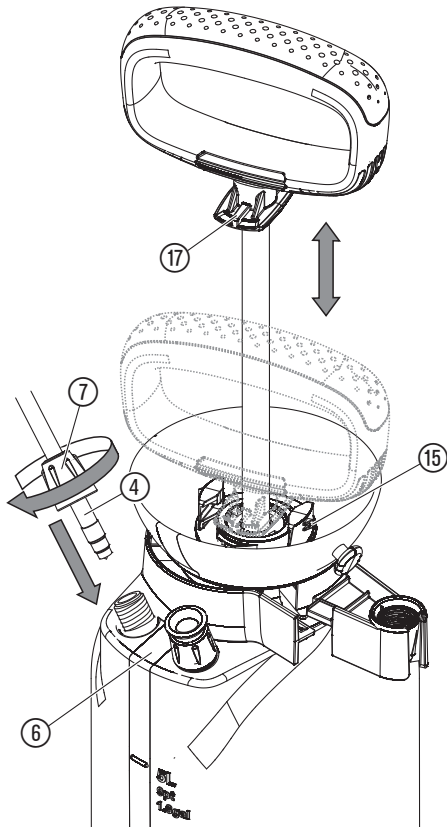
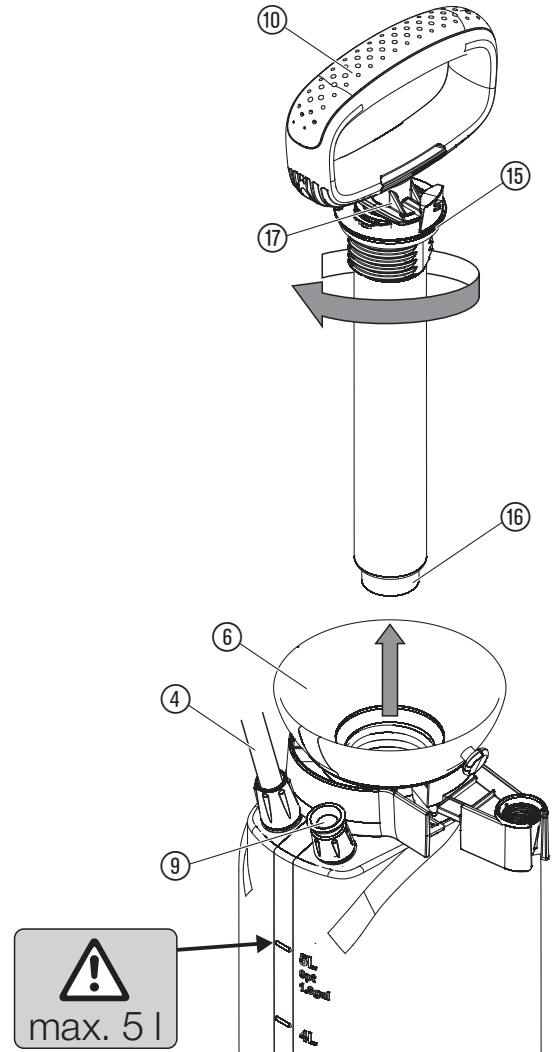
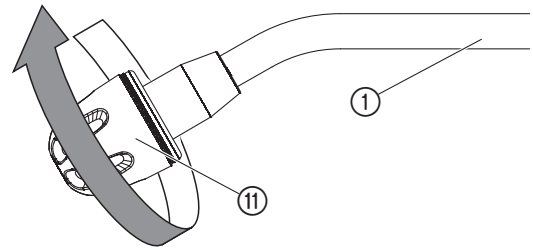
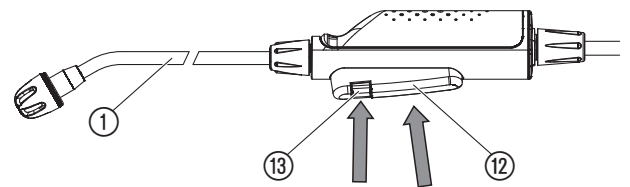
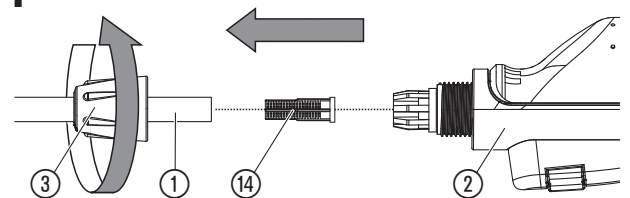




5L Comfort Art. 11130



LV Lietošanas instrukcija
Spiediena smidzinātājs

A1**A2****A3****O1****O2****O3****T1**

LV GARDENA spiediena smidzinātājs 5L Comfort

Oriģinālās instrukcijas tulkojums.

Lūdzu rūpīgi izlasīt lietošanas instrukciju un ņemt vērā tās norādījumus. Izmantojot šo lietošanas instrukciju, iepazīstieties ar spiediena smidzinātāju, apgūstiet pareizu tā lietošanu, kā arī drošības norādījumus. Drošības apsvērumu dēļ bērni un jaunieši, kuri jaunāki par 16 gadiem, un personas, kuras nav iepazīlušas ar šo lietošanas instrukciju, nedrīkst lietot šo spiediena smidzinātāju. Nelietojiet izstrādājumu, kad esat noguris, slims vai lietojis alkoholu, narkotikas vai medikamentus.

Lūdzu, uzmanīgi izlasiet un rūpīgi uzglabājiet šo lietošanas instrukciju.

Lietošana atbilstoši noteiktajam mērķim:

GARDENA spiediena smidzinātājs ir paredzēts šķidru, šķīdinātājus nesaturošu pesticīdu¹⁾, nezāļu iznīcināšanas līdzekļu¹⁾, mēslošanas līdzekļu¹⁾, stiklu tīrīšanas šķidrums¹⁾, automobiļu vaska un konservēšanas līdzekļu¹⁾ izsmidzināšanai privātmājā vai piemājas dārzā. To nedrīkst lietot sabiedriskajos apstādījumos, parkos un sporta laukumos, lauksaimniecībā un mezsaimniecībā. Šajā lietošanas instrukcijā ietverta specifikācija ievērošana rada priekšnoteikumus spiediena smidzinātāja noteikumiem atbilstoši lietošanai.

¹⁾ Saskaņā ar Likumu par augu aizsardzību, kā arī Likumu par mazgāšanas un tīrīšanas līdzekļiem atļauts izmantot tikai apstiprinātus līdzekļus (pilnvarotā specializētās tirdzniecības vietās).

Nemiet vērā:

Tā kā pastāv apdraudējums iegūt miesas bojājumus, ar GARDENA spiediena smidzinātāju drīkst izsmidzināt tikai ražotāja minētos šķīdros līdzekļus. Nedrīkst lietot skābes, dezinfekcijas un imrogēšanas līdzekļus, agresīvus un šķīdinātājus saturošus tīrīšanas līdzekļus, benzīnu un smidzināšanas eļļu.

1. DROŠĪBA

Apdraudējums iegūt miesas bojājumus:

Nekad neatveriet spiediena smidzinātāju un nenoskrūvējat sprauslas, kamēr spiediena smidzinātājs vēl atrodas zem spiediena. Miesas apdraudējuma dēļ nekad nepieslēdziet spiediena smidzinātāju pie saspīstā gaisa ierīces. Spiediena smidzinātāju vienmēr novietojiet vertikālā stāvoklī, pirms pavalkat drošības pārspraudzuma vārstu 9 (Att. 01). Izsmidzinot insekticīdus, herbicīdus un fungicīdus, resp., šķīdros izsmidzināmos līdzekļus, kuriem to ražotāji noteikuši speciālus aizsardzības pasākumus, tie ir jāievēro.

Katru reizi pirms spiediena smidzinātāja atvēršanas, pavalkot drošības pārspraudzuma vārstu 9, izlaidiet ārā visu spiedienu.

BĪSTAMI! Mazas detaļas var viegli noīrēt. Polietilēna maisiņš rada nosmakšanas risku maziem bērniem. Montāžas darbu izpildes laikā turiet mazus bērnus drošā attālumā.

Lietošana:

UZMANĪBU: Tvertnē drīkst maksimāli uzpildīt 5 l šķidrums.

Pirms katras lietošanas veiciet spiediena smidzinātāja vizuālu pārbaudi. Nekad neatstājiet spiediena smidzinātāju ar piepildītu, zem spiediena esošu tvertni bez uzraudzības un uz ilgāku laiku. Nelaidiet bērnus pie ierīces. Jūs esat atbildīgi pret trešajām personām. Nepakļaujiet spiediena smidzinātāju lielam karstumam. Ar roku stingri aizskrūvējiet sūkņa rokturi 10 (neizmantojiet nekādu instrumentu) un šai procesā pievērsiet uzmanību pareizai blīvgredzēna 15 (Att. 01) sēžai. achten.

Tīrīšana:

Pēc katras lietošanas izlaidiet spiedienu, iztukšojiet tvertni, rūpīgi iztīriet un izskalojiet ar tīru ūdeni. Pēc tam ļaujiet spiediena smidzinātājam atvērtā stāvoklī izžūt. Atlikušo šķidrumu nelejiet kanalizācijā (komunālās atkritumu savākšanas sistēmas). Lai novērstu iespējamās ķīmiskās reakcijas, pirms smidzināmo līdzekļu nomaņas spiediena smidzinātājs jāiztīra. Lietojot vairākus spiediena smidzinātājus, tvertnes un smidzināšanas galviņu nedrīkst mainīt vietām.

Pēc spiediena smidzinātāja 5 gadu ilgas lietošanas ieteicams tam veikt pamatīgu pārbaudi, vislabāk to uzticot GARDENA servisam.

Uzglabāšana:

Pirms spiediena smidzinātāja uzglabāšanas vienmēr izskalojiet to pavisam tukšu (arī pēc tīrīšanas ar ūdeni) un novietojiet no rūsas pasargātā vietā. Strādājot ar ilgstošo fiksāciju 3 (Att. 03), rīkojieties īpaši rūpīgi un nekad nenovietojiet spiediena smidzinātāju uzglabāšanai ar aktivizētu ilgstošo fiksāciju. Spiediena smidzinātāja pārmēsāšanai izmantojiet tikai sūkņa rokturi 10. Raugieties, lai izstrādājums būtu aizsargāts no saules staru iedarbības. Izstrādājums var sasilt.

2. MONTĀŽA

- Att. A1:** lebidiet izsmidzināšanas caurulīti 1 rokas vārstā 2 un stingri pieskrūvējiet kupoluzgriezni 3.
- Att. A2:** lebidiet smidzināšanas šļūteni 4 rokas vārstā 2 un stingri pieskrūvējiet kupoluzgriezni 3.
- Att. A3:** lebidiet smidzināšanas šļūteni 4 tvertnē 6 un stingri pieskrūvējiet kupoluzgriezni 7.
- Att. A4:** Piestipriniet pārmēsāšanas siksnu 8 pie tvertnes 6.

3. LIETOŠANA

Lūdzu, ievērojiet drošības noteikumus un pareizo dozāciju saskaņā ar smidzināšanas līdzekļa ražotāja norādījumiem.

Šķidruma izvade [Att. 01/02/03]:

- Pavelciet drošības pārspraudzuma vārstu 9.
- Preteji pulkstenrādītāju virzienam izskrūvējiet sūkņa rokturi 10 un uzpildiet tvertni 6.
- Pulkstenrādītāju kustības virzienā stingri ieskrūvējiet sūkņa rokturi 10 atpakaļ tvertnē 6.
- Atļaidiet bloķētājmehānismu 17, līdz tas atrodas starp abiem vītņiem 15 fiksatoriem.
- Veiciet sūkņēšanu ar sūkņa rokturi 10.
- Ar sprauslas 11 palīdzību noregulējiet smidzināšanas strūklu. (Griežot pulkstenrādītāju kustības virzienā → sīku pilienu migliņa; griežot preteji pulkstenrādītāju kustības virzienam → koncentrēta strūkļa.)
- Nospiediet taustiņu 12, lai izvadītu šķidrumu. Vajadzības gadījumā taustiņu 12 iespējams nofiksēt ar pastāvīgas iedarbības fiksatoru 13.

4. APKOPE

Spiediena smidzinātāja tīrīšana:

Pēc šķidruma izsmidzināšanas spiediena smidzinātājs jāiztīra. Lietojiet un iztukšojiet spiediena smidzinātāju tikai ar tīru ūdeni (pēc nepieciešamības pievienojot mazgāšanas līdzekli). Vārstus, izsmidzināšanas caurulīti 1, sprauslu 11 un filtru 14 iztīra. Noslēgtas roktura un tvertnes ārpusēs gadījumā rūpīgi notīriet vītņus un vītņu blīvgredzēna nodalījumu 15. Pārbaudiet, vai drošības pārspraudzuma vārstam 9 ir viegla gaita.

5. UZGLABĀŠANA

Eksploatacijas pārtraukšana:

- Iztīriet spiediena smidzinātāju (skat. 4. APKOPE).
- Uzglabājiet spiediena smidzinātāju no sala iedarbības aizsargātā vietā.

6. KLŪDU NOVĒRŠANA

Filtra tīrīšana [Att. T1]:

→ Noskrūvējiet izsmidzināšanas caurulīti 1, izņemiet filtru 14 un iztīriet to.

Problēma	Iespējams cēlonis	Risinājums
Spiediena smidzinātājs nepieģādā spiedienu	Pārāk vāji pieskrūvēts sūkņa rokturis 10.	→ Pieskrūvējiet stingrāk sūkņa rokturi 10.
	Nehermētiski šļūtenes savienojumi ar tvertni un rokas vārstu.	→ Pieskrūvēt šļūtenes savienojumus pie tvertnes un rokas vārsta.
	Ilgstošas iedarbības fiksators 13 pie roktura ir nofiksēts.	→ Atļaidiet pie roktura ilgstošas iedarbības fiksatoru 13.
	Blīvējošais apvalks 16 neitirs/bojāts.	→ Blīvējošo apvalku 16 iztīriet/nomainiet.
Neskatoties uz spiedienu, spiediena smidzinātājs nesmidzina vai arī smidzina ar nepietiekamu strūklu	Aizsprostota sprausla 11.	→ Sprauslu 11 atskrūvējiet un iztīriet.
	Filtrs 14 aizsērējis.	→ Iztīriet izsmidzināšanas caurulīti ievietoto filtru 14.
Tvertnes atvēršanas gaitā tā smagi kustas	Pārāk liels tvertnes spiediens.	→ Ar drošības pārspraudzuma vārstu 9 pilnībā izlaist spiedienu no tvertnes.

NORĀDE: Citu traucējumu rašanās gadījumā, lūdzu, griezieties tuvākajā GARDENA servisa centrā.

7. TEHNISKE DATI

Maks. uzpildes daudzums	5 l
Sprauslas caurules garums	36 cm
Pieļaujama darba spiediens	3 bar
Maks. pieļaujamā darba temperatūra	40 °C

8. SERVISS/GARANTĪJA

Garantijas prasības gadījumā no jums netiks ieturēta maksā par sniegtajiem apkopes pakalpojumiem. GARDENA Manufacturing GmbH šim izstrādājumam nodrošina divu gadu garantiju (kas stājas spēkā kopš izstrādājuma iegādes dienas). Šī garantija ietver visus svarīgos izstrādājuma defektus, ko var pierādīt kā materiāla vai ražošanas kļūmes. Garantijas noteikumi tiek izpildīti, piegādājot pilnībā darboties spējīgu rezerves izstrādājumu vai bez maksas saremontējot mums atstāto bojāto izstrādājumu; mēs paturam tiesības izvēlēties starp šīm iespējām. Uz šo pakalpojumu attiecas šādi noteikumi. Izstrādājums lietots paredzētajam nolūkam, saskaņā ar lietošanas norādījumos iekļautajiem ieteikumiem. Ne lietotājs, nedz kāda trešā puse nav mēģinājusi izstrādājumu remontēt. Šī ražotāja garantija neietekmē tiesības vērst garantiju pret izplatītāju/mazumtirdzniecību. Ja, izmantojot šo izstrādājumu, rodas problēmas, lūdzu, sazinieties ar mūsu klientu apkalpošanas centru vai nosūtiet bojāto izstrādājumu kopā ar īsu kļūmes aprakstu uz GARDENA Manufacturing GmbH, noteikti pietiekamā apmērā apmaksājot piegādes izmaksas un ievērojot sūtīšanas un iepakojšanas noteikumus. Garantijas prasībai jāpievieno iegādes apliecinājuma kopija.

