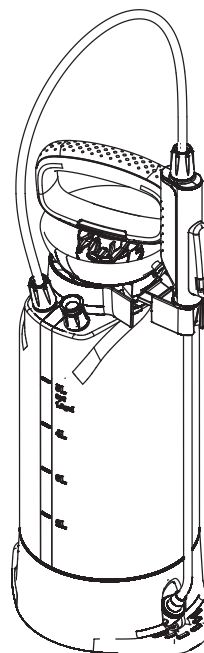
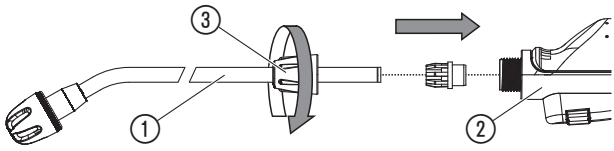
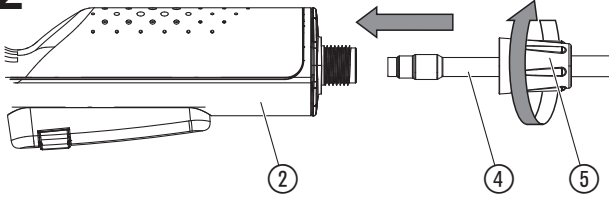
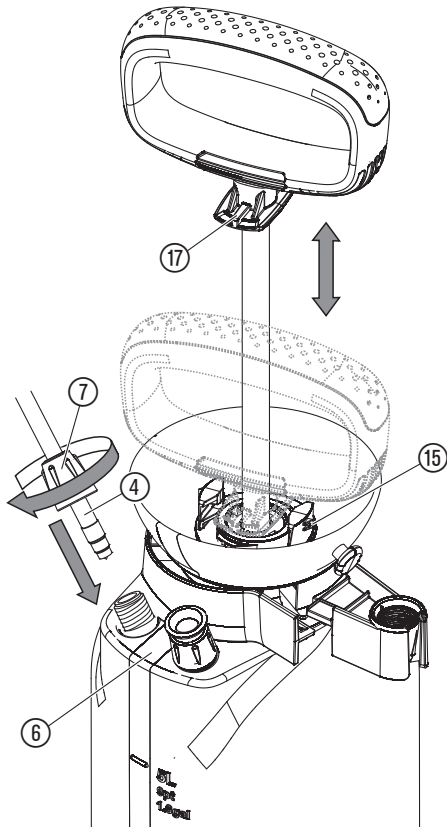
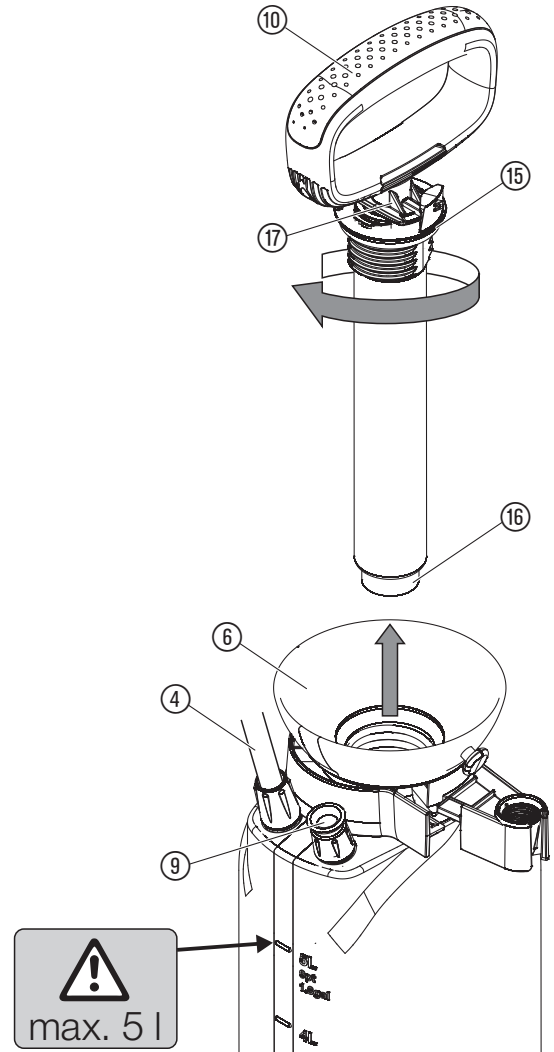
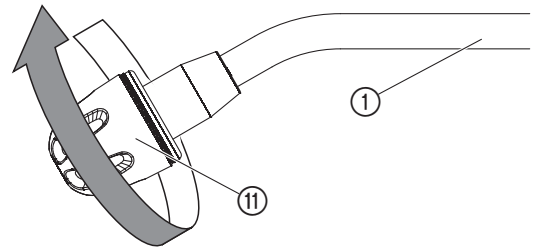
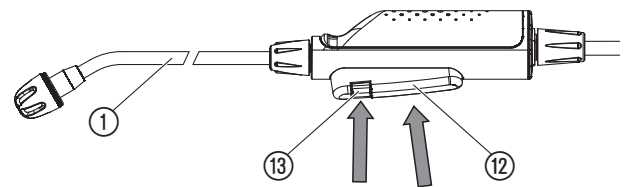
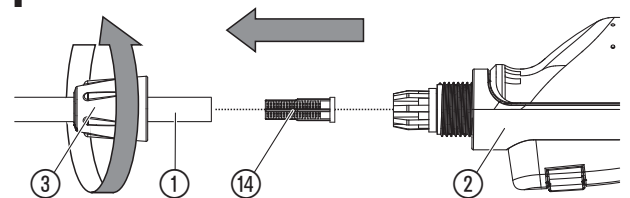


5L Comfort Art. 11130



IT Istruzioni per l'uso
Irroratore a pressione

A1**A2****A3****O1****O2****O3****T1**

GARDENA Irroratore a pressione 5L Comfort

Traduzione delle istruzioni originali.

Si imparerà così a conoscere il prodotto e ad usarlo correttamente. Prima di mettere in uso l'irroratore a pressione, si raccomanda di leggere attentamente le istruzioni e di attenersi alle avvertenze ivi riportate. Per motivi di sicurezza, bambini, giovani sotto i 16 anni e tutti coloro che non hanno preso visione delle istruzioni non devono utilizzare l'irroratore. Non utilizzare mai il prodotto quando si è stanchi, malati o sotto l'influenza di alcool, sostanze stupefacenti o farmaci.

Si prega di leggere attentamente le istruzioni per l'uso e di conservarle per rileggerle.

Destinazione d'uso:

Va utilizzato per nebulizzare prodotti liquidi non solventi, antiparassitari¹⁾, diserbanti¹⁾, concimi¹⁾, detersivi per vetri¹⁾, cere e conservanti per auto¹⁾. L'irroratore a pressione GARDENA è un prodotto concepito per uso privato in ambito domestico. Non è pertanto previsto il suo impiego in impianti pubblici, parchi, campi sportivi, o in agricoltura e silvicoltura. Il rispetto delle disposizioni delle presenti istruzioni per l'uso è il presupposto per garantire un impiego regolare dell'irroratore a pressione.

¹⁾Secondo la legge tedesca sulla protezione fitosanitaria nonché la legge tedesca sui detersivi e i prodotti per la pulizia si possono utilizzare solo prodotti omologati (rivenditori autorizzati).

Nota bene:

Per ragioni di incolumità personale l'irroratore GARDENA deve essere impiegato esclusivamente per le sostanze liquide indicate dal fabbricante. Non è parimenti consentito utilizzare acidi, disinfettanti e impregnanti, detersivi aggressivi o contenenti solventi, benzina od olio lubrificante.

1. SICUREZZA

Incolumità personale:

Si raccomanda di attenersi sempre alle avvertenze qui di seguito specificate. Finché l'irroratore è sotto pressione, non aprirlo o non svitare mai l'ugello. Per ragioni di incolumità personale non collegare mai l'irroratore a un compressore. Mettere sempre l'irroratore a pressione in posizione verticale prima di tirare la valvola di sicurezza ⑨ (fig. 01). Se si spruzzano insetticidi, erbicidi o altre sostanze liquide per le quali il fabbricante ha disposto particolari norme di sicurezza, si raccomanda di seguirle scrupolosamente.

Prima di aprire l'irroratore a pressione, scaricare completamente la pressione tirando la valvola di sicurezza ⑨.

PERICOLO! I piccoli pezzi possono essere ingeriti facilmente. I sacchetti in polietilene rappresentano un pericolo di soffocamento per i bambini piccoli. Tenere i bambini lontano durante il montaggio.

Utilizzo:

ATTENZIONE: Non versare nel serbatoio una quantità di liquido superiore a 5 l. Prima di ogni impiego controllare le condizioni dell'irroratore. Non lasciare mai incustodito per lungo tempo l'irroratore pieno e sotto pressione. Tenere l'irroratore lontano dalla portata dei bambini. Ricordarsi che la responsabilità fa capo direttamente a chi detiene o usa l'attrezzo. Tenere l'irroratore lontano da fonti di calore e non lasciarlo esposto ai raggi diretti del sole. Avvitare saldamente a mano l'impugnatura della pompa ⑩ (non utilizzare attrezzi) facendo attenzione che la guarnizione circolare ⑮ (fig. 01) si trovi in posizione corretta.

Pulizia:

Dopo ogni utilizzo scaricare la pressione, svuotare il serbatoio, pulirlo accuratamente, sciacquarlo sotto l'acqua corrente e lasciarlo aperto affinché si asciughi bene. Per lo smaltimento dei liquidi residui, attenersi alle disposizioni comunali vigenti. Dovendo sostituire il liquido da spruzzare, pulire sempre bene l'irroratore per evitare possibili reazioni chimiche. Se si utilizzano diversi irroratori a pressione, non scambiare tra loro i serbatoi e gli spruzzatori. Ogni 5 anni si raccomanda di far revisionare l'irroratore, rivolgendosi preferibilmente a un Centro assistenza GARDENA.

Conservazione:

Durante l'inverno ricoverare l'irroratore in luogo protetto dal gelo. Prima di riporre l'irroratore, aprire il coperchio del serbatoio e azionarlo a vuoto (questa operazione va eseguita anche dopo l'intervento di pulizia). Prestare la massima attenzione quando si lavora con la staffa di fermo inserita per ottenere un getto continuo ⑮ (fig. 03). Sollevarla sempre prima di riporre l'irroratore. Reggere l'irroratore a pressione tenendolo soltanto per l'impugnatura della pompa bloccata ⑩. Prestare attenzione che il prodotto non sia esposto ai raggi solari. Il prodotto può riscaldarsi.

2. MONTAGGIO

- Fig. A1:** Spingere la lancia a spruzzo ① nella valvola manuale ② e stringere il dado per raccordi ③.
- Fig. A2:** Spingere il tubo ④ nella valvola manuale ② e stringere il dado per raccordi ⑤.
- Fig. A3:** Spingere il tubo ④ nel serbatoio ⑥ e stringere il dado per raccordi ⑦.
- Fig. A4:** Fissare la cinghia di trasporto ⑧ sul serbatoio ⑥.

3. UTILIZZO

Attenersi alle norme di sicurezza e al giusto dosaggio segnalati dal fabbricante.

Fuoriuscita del liquido [fig. 01/02/03]:

- Tirare la valvola di sicurezza ⑨.
- Svitare l'impugnatura della pompa ⑩ in senso antiorario e riempire il serbatoio ⑥.
- Avvitare di nuovo l'impugnatura della pompa ⑩ in senso orario nel serbatoio ⑥.
- Allentare il dispositivo di blocco ⑰ finché si trova tra i due fermi della filettatura ⑱.
- Pompate agendo sull'apposita impugnatura ⑩.
- Regolare il getto nebulizzato agendo sull'ugello ⑪.
(Rotazione in senso orario → nebulizzazione;
rotazione in senso antiorario → getto diretto.)
- Premere il tasto ⑫ per fare fuoriuscire il liquido. Se necessario, è possibile bloccare il tasto ⑫ con l'arresto permanente ⑬.

4. MANUTENZIONE

Pulizia dell'irroratore:

L'irroratore va pulito dopo ogni impiego. Utilizzare l'irroratore a pressione solo con acqua pulita (eventualmente con l'aggiunta di detersivo). Vengono puliti le valvole, la lancia a spruzzo ①, l'ugello ⑪ e il filtro ⑭. Se all'esterno dell'impugnatura e del serbatoio vi sono impurità, pulire accuratamente il filetto e l'area tra filetto e guarnizione circolare ⑮. Verificare la maneggevolezza della valvola di sicurezza ⑨.

5. CONSERVAZIONE

Messa fuori servizio:

- Pulire l'irroratore a pressione (vedi 4. MANUTENZIONE).
- Conservare l'irroratore a pressione in un luogo protetto dal gelo.

6. ELIMINAZIONE DEI GUASTI

Pulizia del filtro [fig. T1]:

→ Svitare la lancia a spruzzo ①, estrarre il filtro ⑭ e pulirlo.

Problema	Possibile causa	Rimedio
L'irroratore a pressione non produce pressione	L'impugnatura della pompa ⑩ non è avvitata bene.	→ Serrare bene l'impugnatura della pompa ⑩.
	I collegamenti del tubo al serbatoio e all'impugnatura non sono a tenuta stagna.	→ Serrare bene le boccole filettate.
	L'arresto permanente ⑬ sull'impugnatura è saldo.	→ Allentare l'arresto permanente ⑬ sull'impugnatura.
	Tappo di tenuta ⑮ sporco/difettoso.	→ Pulire/sostituire il tappo di tenuta ⑮.
L'irroratore è in pressione ma non genera alcuno spruzzo o eroga un getto debole	L'ugello ⑪ è ostruito.	→ Svitare e pulire l'ugello ⑪.
	Il filtro ⑭ è ostruito.	→ Pulire il filtro ⑭ nella lancia a spruzzo.
Resistenza all'apertura del serbatoio	Pressione contenitore troppo alta.	→ Scaricare completamente la pressione del contenitore tramite la valvola di sovrappressione di sicurezza ⑨.

NOTA: rivolgersi, in presenza di altri problemi, all'Assistenza Clienti GARDENA di competenza.

7. DATI TECNICI

Capacità max.	5 l
Lunghezza della lancia	36 cm
Pressione d'esercizio	3 bar
Temperatura d'esercizio max.	40 °C

8. SERVIZIO/GARANZIA

In caso di reclami in garanzia, all'utente non viene addebitato alcun importo per i servizi forniti. GARDENA Manufacturing GmbH offre due anni di garanzia (a partire dalla data di acquisto) per questo prodotto. La presente garanzia include tutti i difetti sostanziali imputabili a vizi di fabbricazione o di materiale impiegato. La garanzia verrà espletata mediante la fornitura di un prodotto sostitutivo completamente funzionale o la riparazione del prodotto difettoso da inviare gratuitamente a GARDENA; ci riserviamo il diritto di scegliere tra le seguenti opzioni. Questo servizio è soggetto alle seguenti disposizioni: Il prodotto è stato usato per lo scopo previsto secondo le indicazioni contenute nelle istruzioni di funzionamento. Nessun tentativo di riparazione è stato eseguito su di esso dall'acquirente o da terzi. La garanzia del produttore non influisce sulla garanzia contro il concessionario/rivenditore. Nel caso sorgessero problemi con questo prodotto, si prega di contattare il nostro reparto di assistenza tecnica o di inviare i prodotti difettosi insieme a una breve descrizione del guasto a GARDENA Manufacturing GmbH, verificando di aver coperto eventuali spese di spedizione e di aver seguito le linee guida relative all'imballaggio e alla spedizione. Un reclamo in garanzia deve essere accompagnato da una copia della prova di acquisto.

Deutschland / Germany

GARDENA
Manufacturing GmbH
Central Service
Hans-Lorenser-Straße 40
D-89079 Ulm
Produktfragen:
(+49) 731 490-123
Reparaturen:
(+49) 731 490-290
service@gardena.com
http://www.gardena.com

Albania

KRAFT SHPK
Autostrada Tirane-Durres
Km 7
1051 Tirane

Argentina

ROBERTO C. RUMBO S.R.L.
Predio Norlog
Lote 7
Benavidez. ZC:1621
Buenos Aires
ventas@rubmosrl.com.ar

Australia

Husqvarna Australia Pty. Ltd.
Locked Bag 5
Central Coast BC
NSW 2252
Phone: (+61) (0) 2 4352 7400
customer.service@
husqvarna.com.au

Austria / Österreich

Husqvarna Austria GmbH
Industriezeile 36
4010 Linz
Tel.: (+43) 732 77 01 01-485
service.gardena@
husqvarnagroup.com

Azerbaijan

Firm Progress
a. Aliyev Str. 26A
1052 Baku

Belarus

Private Enterprise
"Master Garden"
Minsk
Sharangovich str., 7a
Phone: (+375) 17 257-00-33
Mob.: (+375) 29 676-16-09
mg@mastergarden.by

Belgium

Husqvarna Belgium nv
Gardena Division
Leuvensesteenweg 542
Planet II E
1930 Zaventem
België

Bosnia / Herzegovina

SILK TRADE d.o.o.
Industrijska zona Bukva bb
74260 Tešanj

Brazil

Husqvarna do Brasil Ltda
Av. Francisco Matarazzo,
1400 - 19º andar
São Paulo - SP
CEP: 05001-903
Tel: 0800-112252
marketing.br.husqvarna@
husqvarna.com.br

Bulgaria

AGROLAND България АД
бул. 8 Декември, №13
Офис 5
1700 Студентски град
София
Тел.: (+359) 2466 69 10
info@agroland.eu

Canada / USA

GARDENA Canada Ltd.
100 Summerlea Road
Brampton, Ontario L6T 4X3
Phone: (+1) 905 792 93 30
info@gardenacanada.com

Chile

REPRESENTACIONES
JCE S.A.
Av. Del Valle Norte 857,
Piso 4
Santiago RM
Phone: (+56) 2 24142560
contacto@jce.cl

China

Husqvarna (Shanghai)
Management Co., Ltd.
富世华 (上海) 管理有限公司
3F, Benq Square B,
No207, Song Hong Rd.,
Chang Ning District,
Shanghai
PRC. 200335
上海市长宁区淞虹路207号明
基广场B座3楼, 邮编: 200335

Colombia

Husqvarna Colombia S.A.
Calle 18 No. 68 D-31, zona
Industrial de Montevideo
Bogotá, Cundinamarca
Tel. 571 2922700 ext. 105
jairo.salazar@
husqvarna.com.co

Costa Rica

Compania Exim
Euroiberoamericana S.A.
Los Colegios, Moravia,
200 metros al Sur del Colegio
Saint Francis - San José
Phone: (+506) 297 68 83
exim_euro@racsa.co.cr

Croatia

Husqvarna Austria GmbH
Industriezeile 36
4010 Linz
Tel.: (+43) 732 77 01 01-485
service.gardena@
husqvarnagroup.com

Cyprus

Med Marketing
17 Digeni Akrita Ave
P.O. Box 27017
1641 Nicosia

Czech Republic

Husqvarna Česko s.r.o.
Türkova 2319/5b
149 00 Praha 4 - Chodov
Bezplatná infolinka:
800 100 425
servis@cz.husqvarna.com

Denmark

GARDENA DANMARK
Lejrvvej 19, st.
3500 Værløse
Tlf.: (+45) 70264770
husqvarna@husqvarna.dk
www.gardena.com/dk

Dominican Republic

BOSQUESA, S.R.L
Carretera Santiago Licey
Km. 5 ½
Esquina Copal II.
Santiago
Dominican Republic
Phone: (+809) 736-0333
joserbosquesa@claro.net.do

Ecuador

Husqvarna Ecuador S.A.
Arupos E1-181 y 10 de
Agosto Quito, Pichincha
Tel. (+593) 22800739
francisco.jacome@
husqvarna.com.ec

Estonia

Husqvarna Eesti OÜ
Valdeku 132
EE-11216 Tallinn
info@gardena.ee

Finland

Oy Husqvarna Ab
Gardena Division
Lautatarhankatu 8 B/PL 3
00581 HELSINKI
www.gardena.fi

France

Husqvarna France
9/11 Allée des pierres mayettes
92635 Gennevilliers Cedex
France
http://www.gardena.com/fr
N° AZUR: 0 810 00 78 23
(Prix d'un appel local)

Georgia

Transporter LLC
113b Belialshvili street
0159 Tbilisi, Georgia

Great Britain

Husqvarna UK Ltd
Preston Road
Aycliffe Industrial Park
Newton Aycliffe
County Durham
DL5 6UP
info.gardena@
husqvarna.co.uk

Greece

Π. ΠΑΠΑΔΟΠΟΥΛΟΣ ΑΕΒΕ
Λεωφ. Αθηνών 92
Αθήνα
T.K.104 42
Ελλάδα
Τηλ. (+30) 210 51 93 100
info@papadopoulos.com.gr

Hungary

Husqvarna Magyarország Kft.
Ezred u. 1-3
1044 Budapest
Telefon: (+36) 1 251-4161
vevoszolgalat.husqvarna@
husqvarna.hu

Iceland

BYKO ehf.
Bildshöfva 20
110 Reykjavik

Ireland

Husqvarna UK Ltd
Preston Road
Aycliffe Industrial Park
Newton Aycliffe
County Durham
DL5 6UP
info.gardena@
husqvarna.co.uk

Italy

Husqvarna Italia S.p.A.
Via Santa Vecchia 15
23868 VALMADRERA (LC)
Phone: (+39) 0341.203.111
assistenza.italia@
it.husqvarna.com

Japan

Husqvarna
Zenoah Co. Ltd. Japan
1-9 Minamidai, Kawagoe
350-1165 Saitama
Japan
gardena-jp@
husqvarnagroup.com

Kazakhstan

LAMED Ltd.
155/1, Tazhibayevoi Str.
050060 Almaty
IP Schmidt
Abayavenue 3B
110 005 Kostanay

Korea

Kyung Jin Trading CO.,LTD.
107-4, SunDuk Bld.,
YangJae-dong,
Seocho-gu,
Seoul, (zipcode: 137-891)
Phone: (+82) (0)2 574-6300

Latvia

Husqvarna Latvija SIA
Ulbrokas 19A
LV-1021 Riga
info@gardena.lv

Lithuania

UAB Husqvarna Lietuva
Ateities pl. 77C
LT-52104 Kaunas
info@gardena.lt

Luxembourg

Magasins Jules Neuberg
39, rue Jacques Stas
Luxembourg-Gasperich 2549
Case Postale No. 12
Luxembourg 2010
Phone: (+352) 40 14 01
api@neuberg.lu

Mexico

AFOSA
Av. Lopez Mateos Sur # 5019
Col. La Calma 45070
Zapopan, Jalisco
Mexico
Phone: (+52) 33 3818-3434
icornejo@afosa.com.mx

Moldova

Convel S.R.L.
290A Muncesti Str.
2002 Chisinau

Netherlands

Husqvarna Nederland B.V.
GARDENA Division
Postbus 50131
1305 AC ALMERE
Phone: (+31) 36 521 00 10
info@gardena.nl

Neth. Antilles

Jonka Enterprises N.V.
Sta. Rosa Weg 196
P.O. Box 8200
Curaçao
Phone: (+599) 9 767 66 55
pgm@jonka.com

New Zealand

Husqvarna New Zealand Ltd.
PO Box 76-437
Manukau City 2241
Phone: (+64) (0) 9 9202410
support.nz@husqvarna.co.nz

Norway

Husqvarna Norge AS
Gardena Division
Trøskensveien 36
1708 Sarpsborg
info@gardena.no

Peru

Husqvarna Perú S.A.
Jr. Ramón Cárcamo 710
Lima 1
Tel: (+51) 1 3320 400 ext. 416
juan.remuzgo@
husqvarna.com

Poland

Husqvarna
Poland Spółka z o.o.
ul. Wysockiego 15 b
03-371 Warszawa
Phone: (+48) 22 330 96 00
gardena@husqvarna.com.pl

Portugal

Husqvarna Portugal, SA
Lagoa - Albarraque
2635 - 595 Rio de Mouro
Tel.: (+351) 21 922 85 30
Fax : (+351) 21 922 85 36
info@gardena.pt

Romania

Madex International Srl
Soseaua Odaii 117-123,
RO 013603 București, S1
Phone: (+40) 21 352.76.03
madex@ines.ro

Russia / Россия

ООО „Хускварна“
141400, Московская обл.,
г. Химки,
улица Ленинградская,
владение 39, стр.6
Бизнес Центр
„Химки Бизнес Парк“,
помещение ОВ02_04
http://www.gardena.ru

Serbia

Domel d.o.o.
Autoput za Novi Sad bb
11273 Belgrade
Phone: (+381) 1 18 48 88 12
miroslav.jejina@domel.rs

Singapore

Hy-Ray PRIVATE LIMITED
40 Jalan Pemimpin
#02-08 Tat Ann Building
Singapore 577185
Phone: (+65) 6253 2277
shiyong@hyray.com.sg

Slovak Republic

Husqvarna Česko s.r.o.
Türkova 2319/5b
149 00 Praha 4 - Chodov
Bezplatná infolinka: 800 154 044
servis@sk.husqvarna.com

Slovenia

Husqvarna Austria GmbH
Industriezeile 36
4010 Linz
Tel.: (+43) 732 77 01 01-485
service.gardena@
husqvarnagroup.com

South Africa

Husqvarna South Africa (Pty) Ltd
Postnet Suite 250
Private Bag X6,
Cascades, 3202, South Africa
Phone: (+27) 33 846 9700
info@gardena.co.za

Spain

Husqvarna España S.A.
Calle de Rivas nº 10
28052 Madrid
Phone: (+34) 91 708 05 00
atencioncliente@gardena.es

Suriname

Deto Handelmaatschappij N.V.
Kernkampweg 72-74
P.O.Box: 12782
Paramaribo - Suriname
South America
Phone: (+597) 438050
www.deto.sr

Sweden

Husqvarna AB/
GARDENA Sverige
Drottninggatan 2
561 82 Huskvarna Sverige

Switzerland / Schweiz

Husqvarna Schweiz AG
Consumer Products
Industriestrasse 10
5506 Mägenwil
Phone: (+41) (0) 62 887 37 90
info@gardena.ch

Turkey

Dost Bahçe Diş Ticaret
Mümessillik A.Ş
Yunus Mah. Adil Sok. No:3
Ic Kapi No: 1 Kartal
34873 Istanbul
Phone: (+90) 216 38 93 939
info@dostbahce.com.tr

Ukraine / Україна

ТОВ «Хускварна Україна»
вул. Васильківська, 34,
офіс 204-г
03022, м. Київ
Тел. (+38) 0 800 504 804
info@gardena.ua

Uruguay

FELI SA
Entre Ríos 1083 CP 11800
Montevideo - Uruguay
Tel: (+598) 22 03 18 44
info@felisa.com.uy

Venezuela

Corporación Casa y Jardín C.A.
Av. Caroní, Edif. Trezmen, PB.
Colinas de Bello Monte.
1050 Caracas.
Tlf: (+58) 212 992 33 22
info@casayjardin.net.ve

11130-20.960.02/0720
© GARDENA Manufacturing GmbH
D-89079 Ulm
http://www.gardena.com