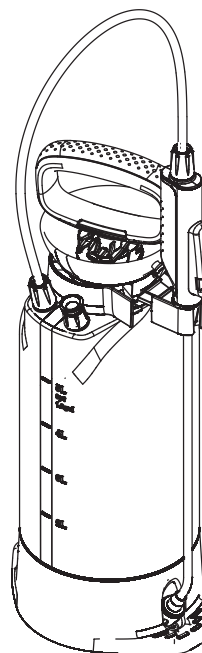
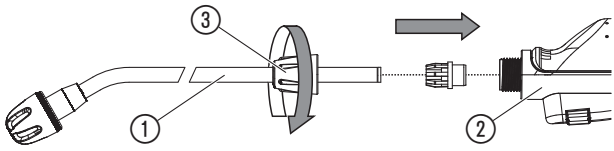
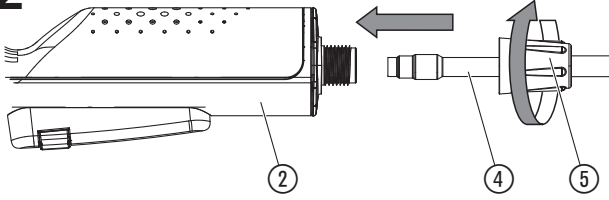
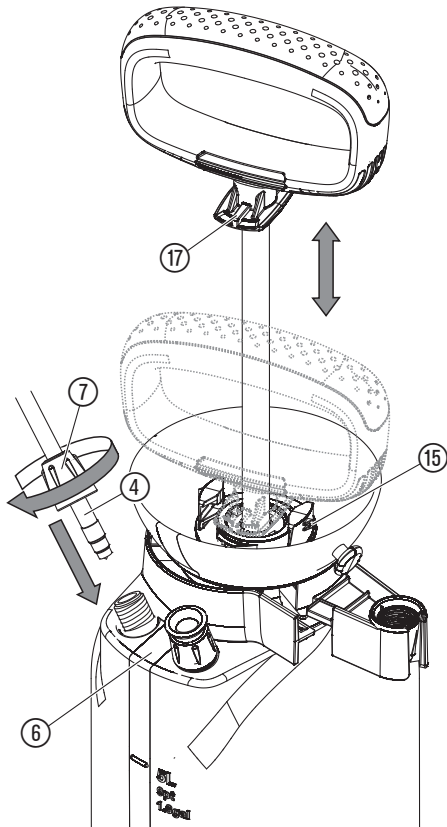
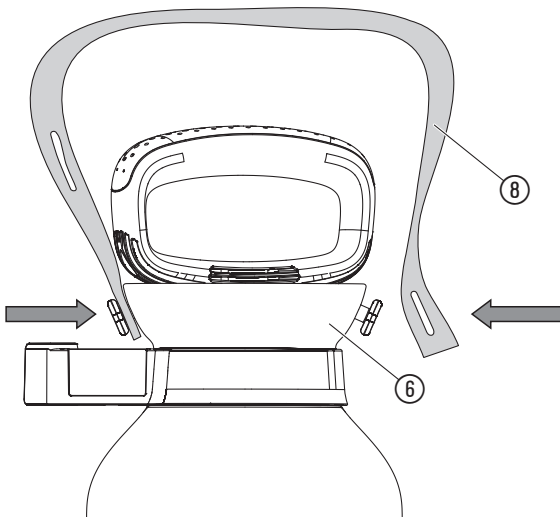
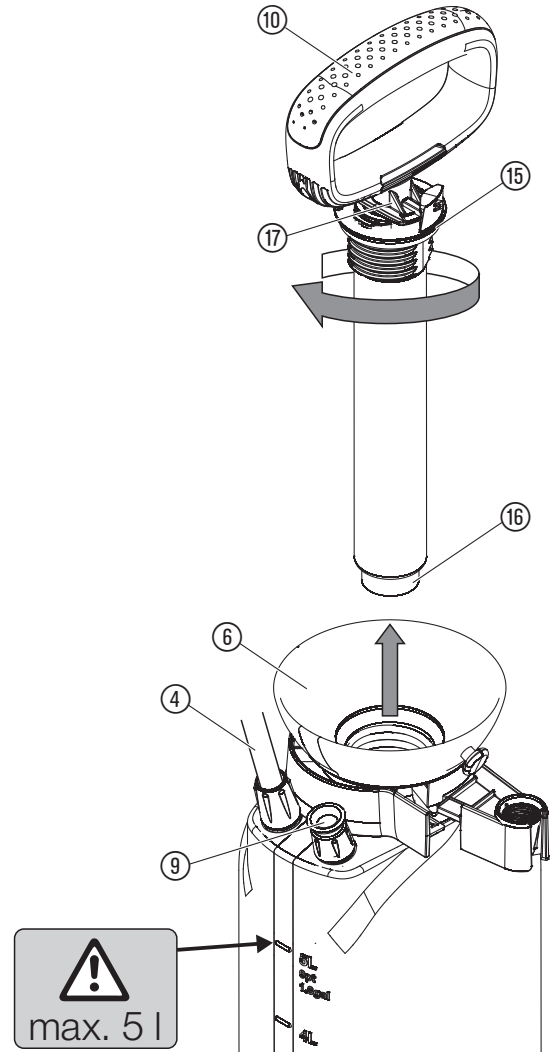
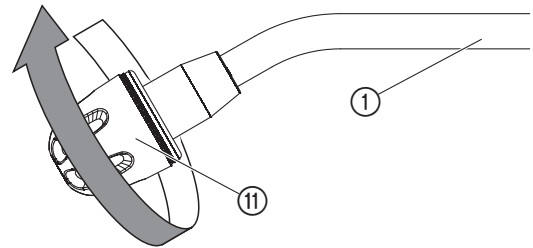
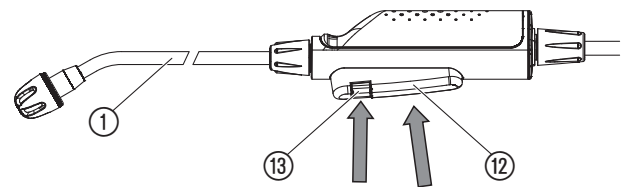
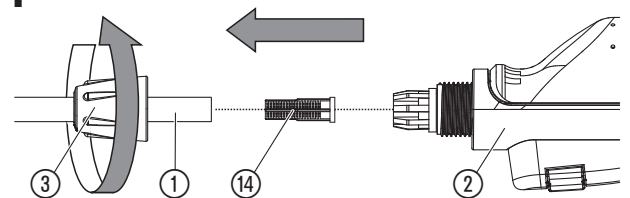


5L Comfort Art. 11130



FR Mode d'emploi
Pulvérisateur

A1**A2****A3****A4****O1****O2****O3****T1**

FR Pulvérisateur 5L Comfort GARDENA

Traduction des instructions originales.

Nous vous remercions de bien vouloir lire attentivement ce mode d'emploi et d'en observer les instructions. Utilisez-le pour vous familiariser avec le pulvérisateur, son emploi correct ainsi que les consignes de sécurité. Par mesure de sécurité, il est interdit aux enfants, aux jeunes de moins de 16 ans et aux personnes n'ayant pas lu ce mode d'emploi d'utiliser ce pulvérisateur. Ne jamais utiliser le produit si vous êtes fatigué ou malade, ou si vous êtes sous l'influence d'alcool, de drogues ou de médicaments. Lisez la notice d'utilisation attentivement et conservez-la pour vous y référer ultérieurement.

Utilisation conforme :

Le pulvérisateur GARDENA est conçu pour la dispersion de produits phytosanitaires¹⁾, de désherbants¹⁾, d'engrais¹⁾, de nettoyeurs pour vitres¹⁾, d'agents protecteurs pour véhicules et conservateurs¹⁾, liquides, exempts de solvants, dans des maisons et jardins privés. Il n'a pas le droit d'être utilisé dans des installations, parcs et centres sportifs publics ni dans le domaine agricole ou forestier. L'utilisation conforme du pulvérisateur pré-suppose le respect des indications de ce manuel.

¹⁾En vertu de la loi sur la protection des plantes et de la loi sur les produits de lavage et nettoyage, seuls des produits homologués peuvent être utilisés (commerce spécialisé autorisé).

Attention :

En raison des risques de dommages corporels, il est seulement permis de diffuser avec le pulvérisateur GARDENA les produits liquides mentionnés. Les acides, désinfectants et imperméabilisants sont également proscrits, de même que les nettoyeurs agressifs contenant des solvants, l'essence et l'huile de pulvérisation.

1. SECURITE

Risques corporels :

Ne jamais ouvrir le pulvérisateur ou dévisser la buse tant que l'appareil se trouve sous pression. Ne connectez jamais le pulvérisateur sur un appareil à air comprimé. Risque de blessures très important. Toujours tenir le pulvérisateur verticalement avant de tirer la soupape de sécurité ⑨ (fig. O1). En cas de dispersion d'insecticides, d'herbicides et de fongicides ou de produits liquides à pulvériser pour lesquels le fabricant prévoit des mesures de sécurité spéciales, ces dernières doivent être respectées.

Avant toute ouverture du pulvérisateur, évacuer la pression complètement en tirant la soupape de sécurité ⑨.

DANGER ! Les petites pièces peuvent être avalées. Les petits enfants peuvent s'étouffer avec le sac en plastique. Maintenez les petits enfants à l'écart pendant le montage.

Utilisation :

ATTENTION : le réservoir est prévu pour 5 l de liquide maximum.

Effectuez un contrôle visuel du pulvérisateur avant chaque utilisation. Si la pompe est remplie et sous pression, ne laissez le pulvérisateur jamais sans surveillance et ne le laissez pas sans actionnement sur une période prolongée. Conservez le pulvérisateur hors de portée des enfants. Vous êtes responsable vis à vis de tiers. N'exposez pas le pulvérisateur à une grande chaleur. Visser la poignée de pompage ⑩ fermement à la main (aucun outil nécessaire) et veiller à cet effet à ce que le joint torique ⑮ (fig. O1) soit bien en place.

Nettoyage :

Évacuez la pression après chaque utilisation. Videz le réservoir. Nettoyez-le bien et rincez-le avec de l'eau propre. Laissez ensuite sécher le pulvérisateur ouvert. Ne déversez pas les résidus de pulvérisation et de rinçage dans les canalisations (systèmes de collecte municipaux). Pour éviter des réactions chimiques, le pulvérisateur doit être nettoyé en cas de changement des substances diffusées. Si vous utilisez plusieurs pulvérisateurs à pression préalable, n'intervertissez pas les réservoirs et les embouts de pulvérisation. Nous recommandons de soumettre le pulvérisateur à un contrôle exhaustif après une durée d'utilisation de 5 ans, si possible en faisant appel au Service Après-Vente GARDENA.

Rangement :

Videz toujours le pulvérisateur entièrement (même après un nettoyage avec de l'eau) et mettez-le à l'abri du gel. Soyez particulièrement vigilant lorsque vous utilisez le pulvérisateur avec la gâchette bloquée ⑬ (fig. O3) en position marche et ne le stockez jamais sous cette forme. Portez le pulvérisateur uniquement avec la poignée de pompage ⑩ verrouillée. Veillez à ce que le produit soit protégé contre l'ensoleillement direct. Le produit peut s'échauffer.

2. MONTAGE

- Fig. A1 :** Insérez la lance de pulvérisation ① dans la poignée ② et serrez l'écrou de raccord ③.
- Fig. A2 :** Insérez le tuyau de pulvérisation ④ dans la poignée ② et serrez l'écrou de raccord ⑤.
- Fig. A3 :** Insérez le tuyau de pulvérisation ④ dans le réservoir ⑥ et serrez l'écrou de raccord ⑦.
- Fig. A4 :** Fixez la sangle ⑧ au réservoir ⑥.

3. UTILISATION

Veillez respecter les consignes de sécurité et les indications de dosage du fabricant du produit à pulvériser.

Épandre le liquide [fig. O1/O2/O3] :

- Tirez la soupape de sécurité ⑨.
- Dévissez la poignée de pompage ⑩ dans le sens contraire des aiguilles d'une montre et remplissez le réservoir ⑥.
- Revissez la poignée de pompage ⑩ dans le sens des aiguilles d'une montre sur le réservoir ⑥.
- Desserrez le dispositif de verrouillage ⑦ jusqu'à ce qu'il soit entre les deux dispositifs d'arrêt du filetage ⑮.
- Pompez au moyen de la poignée de pompage ⑩.
- Réglez le jet au moyen de la buse ⑪.
(Dans le sens des aiguilles d'une montre → jet de brume;
dans le sens contraire des aiguilles d'une montre → jet concentré.)
- Pressez la touche ⑫ pour épandre le liquide. Vous pouvez au besoin bloquer la touche ⑫ au moyen de la gâchette ⑬.

4. MAINTENANCE

Nettoyage du pulvérisateur :

Nettoyez le pulvérisateur après l'avoir utilisé. Actionnez le pulvérisateur à pression préalable uniquement avec de l'eau propre (en y ajoutant un détergent si nécessaire) jusqu'à ce que le réservoir soit vide. Les soupapes, la lance de pulvérisation ①, la buse ⑪ et le filtre ⑭ sont nettoyés. Si la poignée et le réservoir présentent des salissures extérieures, nettoyez minutieusement le filetage et le joint torique ⑮. Vérifiez que la soupape de sécurité ⑨ fonctionne facilement.

5. ENTREPOSAGE

Mise hors service :

- Nettoyer le pulvérisateur (voir 4. MAINTENANCE).
- Entreposez le pulvérisateur dans un endroit à l'abri du gel.

6. DÉPANNAGE

Nettoyage du filtre [fig. T1] :

→ Dévissez la lance de pulvérisation ①, retirez le filtre ⑭ et nettoyez-le.

Problème	Cause possible	Remède
Le pulvérisateur ne donne pas de pression	Poignée de pompage ⑩ serrée trop légèrement.	→ Serrer la poignée de pompage ⑩ plus fermement.
	Raccords de tuyau non étanches au niveau du réservoir et de la poignée.	→ Serrez les raccords de tuyau au niveau du réservoir et de la poignée.
	La gâchette ⑬ à la poignée est bloquée.	→ Desserrer la gâchette ⑬ à la poignée.
	Le capuchon d'étanchéité ⑯ est sale/endommagé.	→ Nettoyez/remplacez le capuchon d'étanchéité ⑯.
L'appareil ne pulvérise pas ou le fait mal	Buse ⑪ bouchée.	→ Dévissez la buse ⑪ et nettoyez-la.
	Filtre ⑭ bouché.	→ Nettoyer le filtre ⑭ dans la lance de pulvérisation.
Difficulté pour ouvrir le réservoir	Trop forte pression.	→ Evacuez entièrement la pression avec la soupape de sécurité ⑨.

CONSEIL : veuillez vous adresser à votre centre de service après-vente GARDENA pour tout autre incident.

7. CARACTÉRISTIQUES TECHNIQUES

Capacité maxi	5 l
Longueur de lance	36 cm
Pression de fonctionnement	3 bar
Température maxi	40 °C

8. SERVICE/GARANTIE

Dans le cas d'une réclamation au titre de la garantie, aucun frais ne vous sera prélevé pour les services fournis. GARDENA Manufacturing GmbH offre une garantie de deux ans (à compter de la date d'achat) pour ce produit. Cette garantie couvre tous les défauts importants du produit s'il peut être démontré qu'il s'agit de défauts matériels ou de fabrication. Cette garantie prend en charge la fourniture d'un produit de rechange entièrement opérationnel ou la réparation du produit défectueux qui nous est parvenu gratuitement; nous nous réservons le droit de choisir entre ces options. Ce service est soumis aux dispositions suivantes : Le produit a été utilisé dans le cadre de son usage prévu selon les recommandations du manuel d'utilisation. Ni l'acheteur ni une tierce personne non agréée n'a tenté de réparer le produit. La présente garantie n'a aucun effet sur les recours à la garantie à l'encontre du revendeur/fournisseur. Si vous rencontrez des problèmes avec ce produit, veuillez contacter notre service après-vente ou envoyer le produit défectueux ainsi qu'une brève description de la défaillance à GARDENA Manufacturing GmbH, en veillant à ce que les frais de port soient suffisamment payés et que les directives en termes d'emballage et d'envoi soient respectées. Une réclamation dans le cadre de la garantie doit être accompagnée d'une copie de la preuve d'achat.

Deutschland / Germany

GARDENA
Manufacturing GmbH
Central Service
Hans-Lorenser-Straße 40
D-89079 Ulm
Produktfragen:
(+49) 731 490-123
Reparaturen:
(+49) 731 490-290
service@gardena.com
http://www.gardena.com

Albania

KRAFT SHPK
Autostrada Tirane-Durres
Km 7
1051 Tirane

Argentina

ROBERTO C. RUMBO S.R.L.
Predio Norlog
Lote 7
Benavidez. ZC:1621
Buenos Aires
ventas@rumbosrl.com.ar

Australia

Husqvarna Australia Pty. Ltd.
Locked Bag 5
Central Coast BC
NSW 2252
Phone: (+61) (0) 2 4352 7400
customer.service@
husqvarna.com.au

Austria / Österreich

Husqvarna Austria GmbH
Industriezeile 36
4010 Linz
Tel.: (+43) 732 77 01 01-485
service.gardena@
husqvarnagroup.com

Azerbaijan

Firm Progress
a. Aliyev Str. 26A
1052 Baku

Belarus

Private Enterprise
"Master Garden"
Minsk
Sharangovich str., 7a
Phone: (+375) 17 257-00-33
Mob.: (+375) 29 676-16-09
mg@mastergarden.by

Belgium

Husqvarna Belgium nv
Gardena Division
Leuvensesteenweg 542
Planet II E
1930 Zaventem
België

Bosnia / Herzegovina

SILK TRADE d.o.o.
Industrijska zona Bukva bb
74260 Tešanj

Brazil

Husqvarna do Brasil Ltda
Av. Francisco Matarazzo,
1400 - 19º andar
São Paulo - SP
CEP: 05001-903
Tel: 0800-112252
marketing.br.husqvarna@
husqvarna.com.br

Bulgaria

AGROLAND България АД
бул. 8 Декември, №13
Офис 5
1700 Студентски град
София
Тел.: (+359) 2466 69 10
info@agroland.eu

Canada / USA

GARDENA Canada Ltd.
100 Summerlea Road
Brampton, Ontario L6T 4X3
Phone: (+1) 905 792 93 30
info@gardenacanada.com

Chile

REPRESENTACIONES
JCE S.A.
Av. Del Valle Norte 857,
Piso 4
Santiago RM
Phone: (+56) 2 24142560
contacto@jce.cl

China

Husqvarna (Shanghai)
Management Co., Ltd.
富世华 (上海) 管理有限公司
3F, Benq Square B,
No207, Song Hong Rd.,
Chang Ning District,
Shanghai
PRC. 200335
上海市长宁区淞虹路207号明
基广场B座3楼, 邮编: 200335

Colombia

Husqvarna Colombia S.A.
Calle 18 No. 68 D-31, zona
Industrial de Montevideo
Bogotá, Cundinamarca
Tel. 571 2922700 ext. 105
jairo.salazar@
husqvarna.com.co

Costa Rica

Compania Exim
Euroiberoamericana S.A.
Los Colegios, Moravia,
200 metros al Sur del Colegio
Saint Francis - San José
Phone: (+506) 297 68 83
exim_euro@racsa.co.cr

Croatia

Husqvarna Austria GmbH
Industriezeile 36
4010 Linz
Tel.: (+43) 732 77 01 01-485
service.gardena@
husqvarnagroup.com

Cyprus

Med Marketing
17 Digeni Akrita Ave
P.O. Box 27017
1641 Nicosia

Czech Republic

Husqvarna Česko s.r.o.
Türkova 2319/5b
149 00 Praha 4 - Chodov
Bezplatná infolinka:
800 100 425
servis@cz.husqvarna.com

Denmark

GARDENA DANMARK
Lejrvvej 19, st.
3500 Værløse
Tlf.: (+45) 70264770
husqvarna@husqvarna.dk
www.gardena.com/dk

Dominican Republic

BOSQUESA, S.R.L
Carretera Santiago Licey
Km. 5 ½
Esquina Copal II.
Santiago
Dominican Republic
Phone: (+809) 736-0333
joserbosquesa@claro.net.do

Ecuador

Husqvarna Ecuador S.A.
Arupos E1-181 y 10 de
Agosto Quito, Pichincha
Tel. (+593) 22800739
francisco.jacome@
husqvarna.com.ec

Estonia

Husqvarna Eesti OÜ
Valdeku 132
EE-11216 Tallinn
info@gardena.ee

Finland

Oy Husqvarna Ab
Gardena Division
Lautatarhankatu 8 B/PL 3
00581 HELSINKI
www.gardena.fi

France

Husqvarna France
9/11 Allée des pierres mayettes
92635 Gennevilliers Cedex
France
http://www.gardena.com/fr
N° AZUR: 0 810 00 78 23
(Prix d'un appel local)

Georgia

Transporter LLC
113b Beliashvili street
0159 Tbilisi, Georgia

Great Britain

Husqvarna UK Ltd
Preston Road
Aycliffe Industrial Park
Newton Aycliffe
County Durham
DL5 6UP
info.gardena@
husqvarna.co.uk

Greece

Π. ΠΑΠΑΔΟΠΟΥΛΟΣ ΑΕΒΕ
Λεωφ. Αθηνών 92
Αθήνα
T.K.104 42
Ελλάδα
Τηλ. (+30) 210 51 93 100
info@papadopoulos.com.gr

Hungary

Husqvarna Magyarország Kft.
Ezred u. 1-3
1044 Budapest
Telefon: (+36) 1 251-4161
vevoszolgalat.husqvarna@
husqvarna.hu

Iceland

BYKO ehf.
Bildshöfva 20
110 Reykjavik

Ireland

Husqvarna UK Ltd
Preston Road
Aycliffe Industrial Park
Newton Aycliffe
County Durham
DL5 6UP
info.gardena@
husqvarna.co.uk

Italy

Husqvarna Italia S.p.A.
Via Santa Vecchia 15
23868 VALMADRERA (LC)
Phone: (+39) 0341.203.111
assistenza.italia@
it.husqvarna.com

Japan

Husqvarna
Zenoah Co. Ltd. Japan
1-9 Minamidai, Kawagoe
350-1165 Saitama
Japan
gardena-jp@
husqvarnagroup.com

Kazakhstan

LAMED Ltd.
155/1, Tazhibayevoi Str.
050060 Almaty
IP Schmidt
Abayavenue 3B
110 005 Kostanay

Korea

Kyung Jin Trading CO.,LTD.
107-4, SunDuk Bld.,
YangJae-dong,
Seocho-gu,
Seoul, (zipcode: 137-891)
Phone: (+82) (0)2 574-6300

Latvia

Husqvarna Latvija SIA
Ulbrokas 19A
LV-1021 Rīga
info@gardena.lv

Lithuania

UAB Husqvarna Lietuva
Ateities pl. 77C
LT-52104 Kaunas
info@gardena.lt

Luxembourg

Magasins Jules Neuberg
39, rue Jacques Stas
Luxembourg-Gasperich 2549
Case Postale No. 12
Luxembourg 2010
Phone: (+352) 40 14 01
api@neuberg.lu

Mexico

AFOSA
Av. Lopez Mateos Sur # 5019
Col. La Calma 45070
Zapopan, Jalisco
Mexico
Phone: (+52) 33 3818-3434
icornejo@afosa.com.mx

Moldova

Convel S.R.L.
290A Muncesti Str.
2002 Chisinau

Netherlands

Husqvarna Nederland B.V.
GARDENA Division
Postbus 50131
1305 AC ALMERE
Phone: (+31) 36 521 00 10
info@gardena.nl

Neth. Antilles

Jonka Enterprises N.V.
Sta. Rosa Weg 196
P.O. Box 8200
Curaçao
Phone: (+599) 9 767 66 55
pgm@jonka.com

New Zealand

Husqvarna New Zealand Ltd.
PO Box 76-437
Manukau City 2241
Phone: (+64) (0) 9 9202410
support.nz@husqvarna.co.nz

Norway

Husqvarna Norge AS
Gardena Division
Trøskensveien 36
1708 Sarpsborg
info@gardena.no

Peru

Husqvarna Perú S.A.
Jr. Ramón Cárcamo 710
Lima 1
Tel: (+51) 1 3320 400 ext. 416
juan.remuzgo@
husqvarna.com

Poland

Husqvarna
Poland Spółka z o.o.
ul. Wysockiego 15 b
03-371 Warszawa
Phone: (+48) 22 330 96 00
gardena@husqvarna.com.pl

Portugal

Husqvarna Portugal, SA
Lagoa - Albarraque
2635 - 595 Rio de Mouro
Tel.: (+351) 21 922 85 30
Fax : (+351) 21 922 85 36
info@gardena.pt

Romania

Madex International Srl
Soseaua Odaii 117-123,
RO 013603 București, S1
Phone: (+40) 21 352.76.03
madex@ines.ro

Russia / Россия

ООО „Хускварна“
141400, Московская обл.,
г. Химки,
улица Ленинградская,
владение 39, стр.6
Бизнес Центр
„Химки Бизнес Парк“,
помещение ОВ02_04
http://www.gardena.ru

Serbia

Domel d.o.o.
Autoput za Novi Sad bb
11273 Belgrade
Phone: (+381) 1 18 48 88 12
miroslav.jejina@domel.rs

Singapore

Hy-Ray PRIVATE LIMITED
40 Jalan Pemimpin
#02-08 Tat Ann Building
Singapore 577185
Phone: (+65) 6253 2277
shiyong@hyray.com.sg

Slovak Republic

Husqvarna Česko s.r.o.
Türkova 2319/5b
149 00 Praha 4 - Chodov
Bezplatná infolinka: 800 154 044
servis@sk.husqvarna.com

Slovenia

Husqvarna Austria GmbH
Industriezeile 36
4010 Linz
Tel.: (+43) 732 77 01 01-485
service.gardena@
husqvarnagroup.com

South Africa

Husqvarna South Africa (Pty) Ltd
Postnet Suite 250
Private Bag X6,
Cascades, 3202, South Africa
Phone: (+27) 33 846 9700
info@gardena.co.za

Spain

Husqvarna España S.A.
Calle de Rivas nº 10
28052 Madrid
Phone: (+34) 91 708 05 00
atencioncliente@gardena.es

Suriname

Deto Handelmaatschappij N.V.
Kernkampweg 72-74
P.O.Box: 12782
Paramaribo - Suriname
South America
Phone: (+597) 438050
www.deto.sr

Sweden

Husqvarna AB/
GARDENA Sverige
Drottninggatan 2
561 82 Huskvarna Sverige

Switzerland / Schweiz

Husqvarna Schweiz AG
Consumer Products
Industriestrasse 10
5506 Mägenwil
Phone: (+41) (0) 62 887 37 90
info@gardena.ch

Turkey

Dost Bahçe Diş Ticaret
Mümessillik A.Ş
Yunus Mah. Adil Sok. No:3
Ic Kapi No: 1 Kartal
34873 Istanbul
Phone: (+90) 216 38 93 939
info@dostbahce.com.tr

Ukraine / Україна

ТОБ «Хускварна Україна»
вул. Васильківська, 34,
офіс 204-г
03022, м. Київ
Тел. (+38) 0 800 504 804
info@gardena.ua

Uruguay

FELI SA
Entre Ríos 1083 CP 11800
Montevideo - Uruguay
Tel: (+598) 22 03 18 44
info@felisa.com.uy

Venezuela

Corporación Casa y Jardín C.A.
Av. Caroní, Edif. Trezmen, PB.
Colinas de Bello Monte.
1050 Caracas.
Tlf: (+58) 212 992 33 22
info@casayjardin.net.ve

11130-20.960.02/0720
© GARDENA Manufacturing GmbH
D-89079 Ulm
http://www.gardena.com