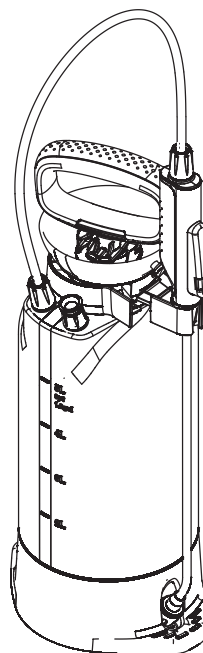
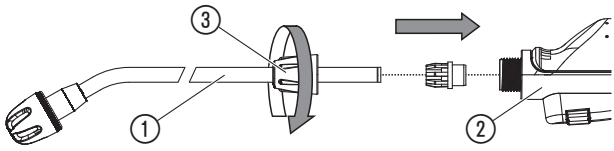
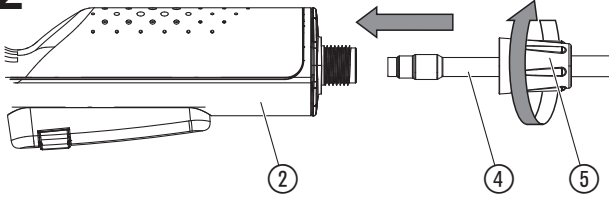
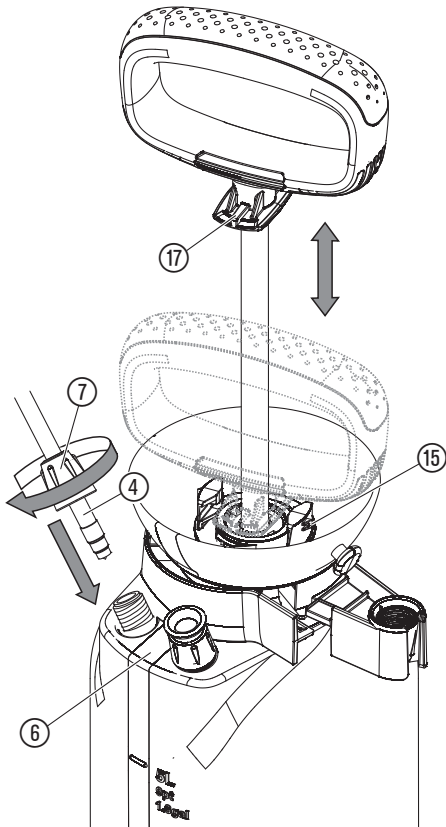
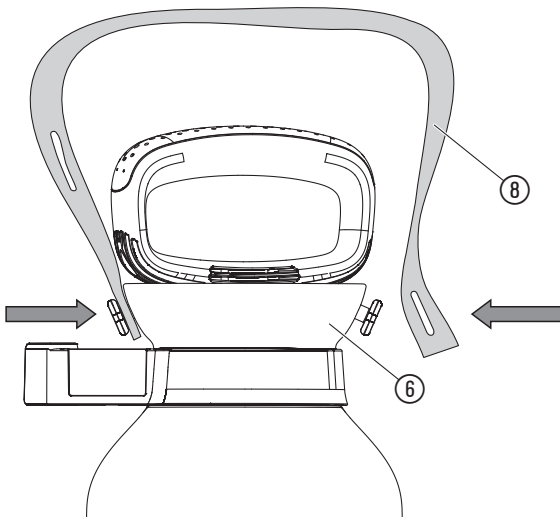
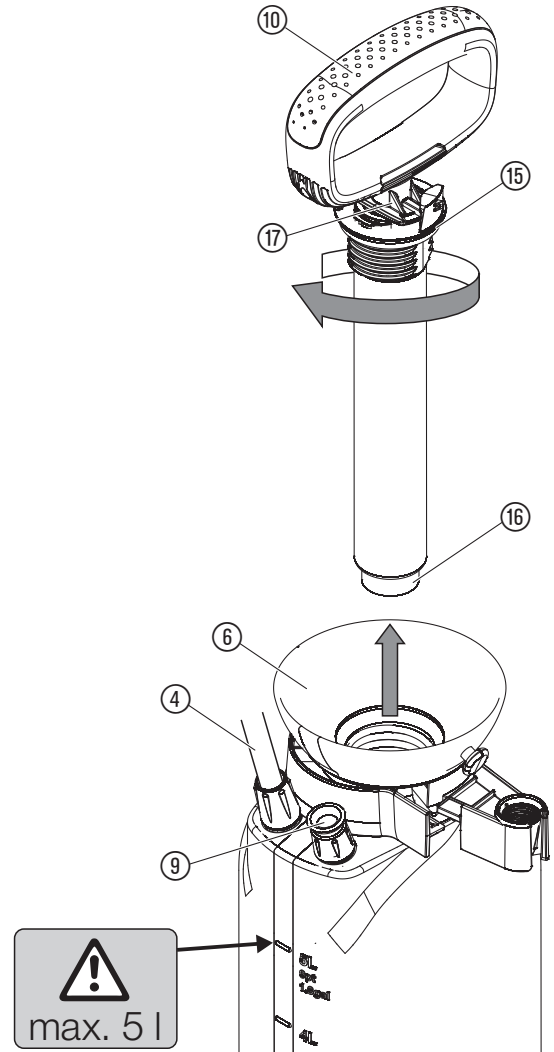
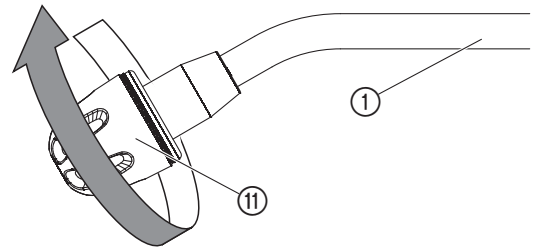
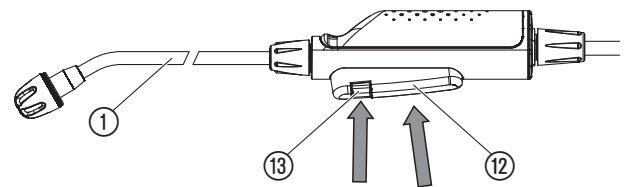
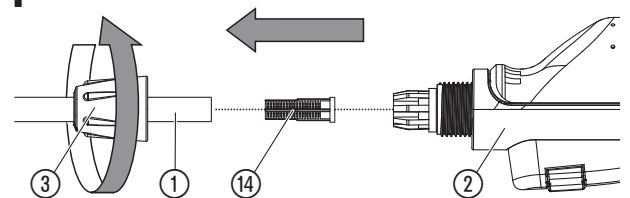




5L Comfort Art. 11130



HR Uputa za upotrebu
Pneumatska prskalica

A1**A2****A3****A4****O1****O2****O3****T1**

GARDENA Pneumatska prskalica 5L Comfort

Prijevod originalnih uputa.

Molimo da ove upute za uporabu pažljivo pročitate i slijedite napomene sadržane u njima. Proučite upute za uporabu i upoznajete se s načinom korištenja pneumatske prskalice, te se pridržavajte sigurnosnih uputa. Iz sigurnosnih razloga djeci i osobama mlađim od 16 godina, te osobama koje nisu pročitale upute za uporabu, zabranjeno je korištenje pneumatske prskalice. Nikada ne upotrebljavajte proizvod ako ste umorni, bolesni ili pod utjecajem alkohola, droge ili lijekova.

Pažljivo pročitate ove upute za uporabu i sačuvajte ih za kasnije.

Namjenska uporaba:

Pneumatska prskalica GARDENA namijenjena je za aplikaciju sredstava za zaštitu bilja¹⁾, sredstava za uništavanje korova¹⁾, gnojiva¹⁾, sredstava za čišćenje prozora¹⁾, sredstava za konzerviranje vozila i voska za vozila¹⁾ u privatnim kućanstvima i amaterskom / hobi vrtlarstvu. Ne smije se upotrebljavati na javnim površinama, u parkovima i sportskim objektima u poljoprivredi i šumarstvu. Uvažavanje naputaka iz ovih uputa za uporabu predstavlja preduvjet za propisno korištenje tlačne prskalice.

¹⁾ Smiju se koristiti samo sredstva (iz specijaliziranih trgovina) koja su dopuštena po Zakonu o sredstvima za zaštitu bilja kao i Zakonom o sredstvima za pranje i čišćenje.

Pozor:

Kako bi se spriječila eventualne tjelesne ozljede, za rad s pneumatskom prskalicom GARDENA smiju se koristiti samo one tekućine koje je proizvođač naveo. Ne smiju se prskati kiseline, sredstva za dezinficiranje i impregniranje, agresivna sredstva za čišćenje koja sadrže otapala, benzin ili ulje za prskanje.

1. SIGURNOST

Tjelesne ozljede:

Nikad ne otvarajte pneumatsku prskalicu ili ne odvijajte sapnicu dok je pneumatska prskalica pod tlakom. Nikad ne priključite pneumatsku prskalicu na uređaj s komprimiranim zrakom jer postoji mogućnost ozljeđivanja. Tlačnu prskalicu uvijek uspravite prije nego što izvučete sigurnosni pretlačni ventil ⑨ (sl. O1).

Kod aplikacije insekticida, herbicida i fungicida, tj. tekućih raspršivača za koje je proizvođač predložio posebne zaštitne mjere, potrebno je strogo pridržavati se tih mjera.

Prije svakog otvaranja u potpunosti rasteretite tlačnu prskalicu povlačenjem sigurnosnog pretlačnog ventila ⑨.

OPASNOST! Postoji opasnost od gutanja sitnih dijelova. Prilikom uporabe plastične vreće imajte na umu opasnost od gušenja kod male djece. Tijekom montaže držite malu djecu na dovoljnoj udaljenosti.

Rukovanje:

POZOR: Posuda smije se maksimalno napuniti sa 5 l tekućine.

Prije svake uporabe provjerite pneumatsku prskalicu. Pneumatsku prskalicu koja je napunjena i pod tlakom, nikada ne ostavljajte na duže vrijeme bez nadzora. Djeca se ne smiju nalaziti u blizini uređaja. Odgovorni ste i za sigurnost trećih osoba. Ne izlažite pneumatsku prskalicu vrućini i visokim temperaturama. Rukom zavijte polugu za pumpanje ⑩ (ne koristite se alatom) pazeći pritom na ispravan položaj O-prstena ⑤ (sl. O1).

Čišćenje:

Nakon svake uporabe ispuštite tlak, ispraznite spremnik, temeljito očistite i isperite čistom vodom. Uređaj ostavite otvoren da se osuši. Preostalu tekućinu ne ispuštajte u kanalizacijski odvod (komunalni sustavi za zbrinjavanje otpada). Kako biste izbjegli moguće kemijske reakcije, pneumatsku prskalicu prije izmjene sredstava za prskanje temeljito očistite. Prilikom korištenja više tlačnih prskalica spremnici i glava prskalice ne smiju se međusobno zamijeniti.

Preporučujemo Vam da nakon 5 godina uporabe pneumatsku prskalicu odnesete na temeljit pregled, po mogućnosti u GARDENA servis.

Čuvanje:

Pneumatsku prskalicu uvijek potpuno ispraznite (ovo vrijedi i nakon čišćenja vodom) i čuvajte na mjestu koje nije izloženo mrazu. Prilikom rada s trajnom blokadom ⑬ (sl. O3) potreban je veći stupanj opreza te pneumatsku prskalicu nikada ne spremajte u tom položaju. Tlačnu prskalicu nosite primajući je za polugu za pumpanje ⑩ samo ako je zakočena. Nemojte izlagati proizvod izravnom sunčevom zračenju. Proizvod se može zagrijati.

2. MONTAŽA

- SI. A1:** Ugurajte kopljasti nastavak za raspršivanje ① u ručni ventil ② pa zavijte slijepu maticu ③.
- SI. A2:** Ugurajte crijevo za prskanje ④ u ručni ventil ② pa zavijte slijepu maticu ⑤.
- SI. A3:** Ugurajte crijevo za prskanje ④ u spremnik ⑥ pa zavijte slijepu maticu ⑦.
- SI. A4:** Pričvrstite remen za nošenje ⑧ na spremnik ⑥.

3. RUKOVANJE

Pridržavajte se sigurnosnih propisa i dozirajte sukladno uputama proizvođača sredstva za prskanje.

Rasprskavanje tekućine [sl. O1/O2/O3]:

- Povucite sigurnosni pretlačni ventil ⑨.
- Odvijte polugu za pumpanje ⑩ okretanjem ulijevo pa napunite spremnik ⑥.
- Okretanjem udesno ponovo zavijte polugu za pumpanje ⑩ u spremnik ⑥.
- Otpustite zapor ⑰ tako da stoji između obje reze navoja ⑮.
- Pumpajte pritišćući polugu za pumpanje ⑩.
- Namjestite oblik mlaza na mlaznici ⑪.
(Okretanjem udesno dobiva se raspršena magla; okretanjem ulijevo dobiva se igličasti mlaz.)
- Stisnite tipku ⑱ kako biste rasprskali tekućinu. Po potrebi možete pritisnuti tipku ⑲ za trajni zapor ⑳.

4. ODRŽAVANJE

Čišćenje pneumatske prskalice:

Nakon prskanja potrebno je očistiti pneumatsku prskalicu. Tlačnu prskalicu samo hladnom vodom (u danom slučaju uz dodavanje deterdženta) pustite u pogon i isperite. Ventil, kopljasti nastavak za raspršivanje ①, mlaznica ⑪ i filtar ⑭ se čiste. Temeljito očistite eventualnu vanjsku prijavštinu na rukohvatu i spremniku, oko navoja i navojnog O-prstena ⑬. Provjerite pokretljivost sigurnosnog pretlačnog ventila ⑨.

5. SKLADIŠTENJE

Stavljanje izvan funkcije:

- Očistite tlačnu prskalicu (vidi 4. ODRŽAVANJE).
- Čuvajte tlačnu prskalicu na mjestu zaštićenom od mraza.

6. OTKLANJANJE SMETNJI

Čišćenje filtra [sl. T1]:

→ Odvijte kopljasti nastavak za raspršivanje ① pa skinite i očistite filtar ⑭.

Problem	Mogući uzrok	Pomoć
Tlačna prskalica ne uspostavlja tlak	Poluga za pumpanje ⑩ nije čvrsto zavijena.	→ Zategnite polugu za pumpanje ⑩.
	Priključci crijeva na spremniku i ručnom ventilu propuštaju.	→ Čvrsto zavijte priključke crijeva na spremniku i ručnici.
	Trajni zapor ⑰ na rukohvatu je zakočen.	→ Otkočite trajni zapor ⑰ na rukohvatu.
	Zaptivni poklopac ⑯ onečišćen/defektan.	→ Zaptivni poklopac ⑯ očistite/zamijenite.
Pneumatska prskalica prska mlaz je slab ili ga nema	Sapnica ⑪ začepljena.	→ Sapnicu ⑪ odvrnite i očistite.
	Filtar ⑭ začepljen.	→ Očistite filtar ⑭ u kopljastom nastavku za raspršivanje.
Otežano otvaranje posude	Tlak spremnika je previsok.	→ Tlak spremnika potpuno ispuštite kroz sigurnosni ventil ⑨.

NAPOMENA: U slučaju drugih smetnji obratite se servisnom centru tvrtke GARDENA.

7. TEHNIČKI PODACI

Maks. kapacitet	5 l
Duljina cijevi sapnice	36 cm
Dozvoljeni pogonski tlak	3 bara
Maks. dozvoljena temperatura	40 °C

8. SERVIS/JAMSTVO

U slučaju potraživanja pod jamstvom, nećete snositi nikakve troškove za pružene usluge. GARDENA Manufacturing GmbH nudi dvogodišnje jamstvo (stupa na snagu na dan kupnje) za ova proizvoda. Jamstvo se odnosi na sve bitne nedostatke proizvoda koji su dokazano izazvani greškama u materijalu ili proizvodnji. Jamstvo se postiže isporukom potpuno funkcionalnog zamjenskog proizvoda ili besplatnim popravkom neispravnog proizvoda koji nam je poslan, s time da zadržavamo pravo odabira jedne od tih opcija. Ova usluga podložna je sljedećim uvjetima: Proizvod je korišten u namijenjenu svrhu, prema preporukama uputa za rad. Kupac ili treća strana nisu pokušali popraviti proizvod. Ovo jamstvo proizvođača ne utječe na prava distributera/trgovca na malo na jamstvo. U slučaju problema s ovim proizvodom, kontaktirajte naš odjel za servis ili pošaljite neispravan proizvod zajedno s kratkim opisom kvara na GARDENA Manufacturing GmbH, a pritom pazite da pokrijete troškove prijevoza te da ste slijedili odgovarajuće smjernice za slanje i pakiranje proizvoda. Potraživanje pod jamstvom mora biti popraćeno preslikom dokaza o kupovini.

