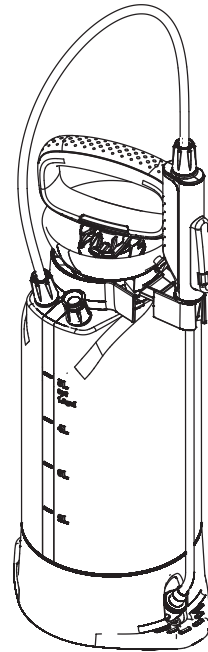
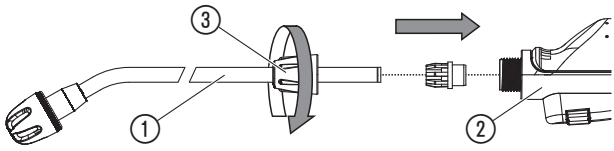
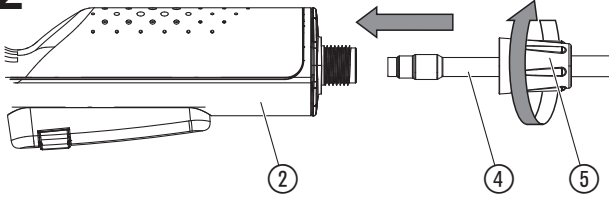
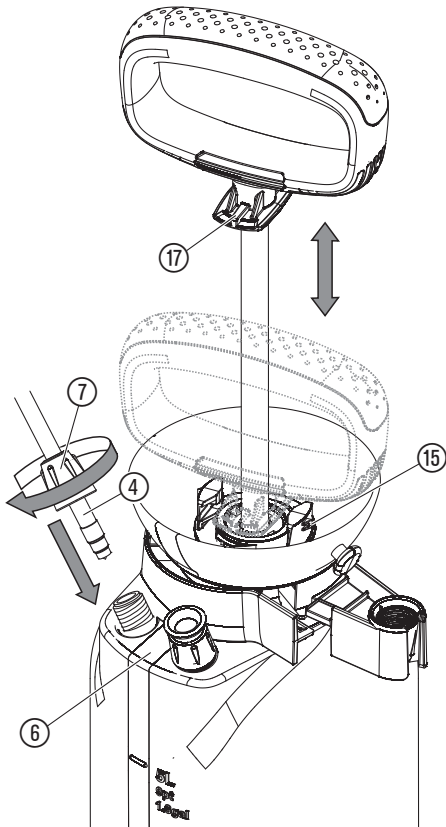
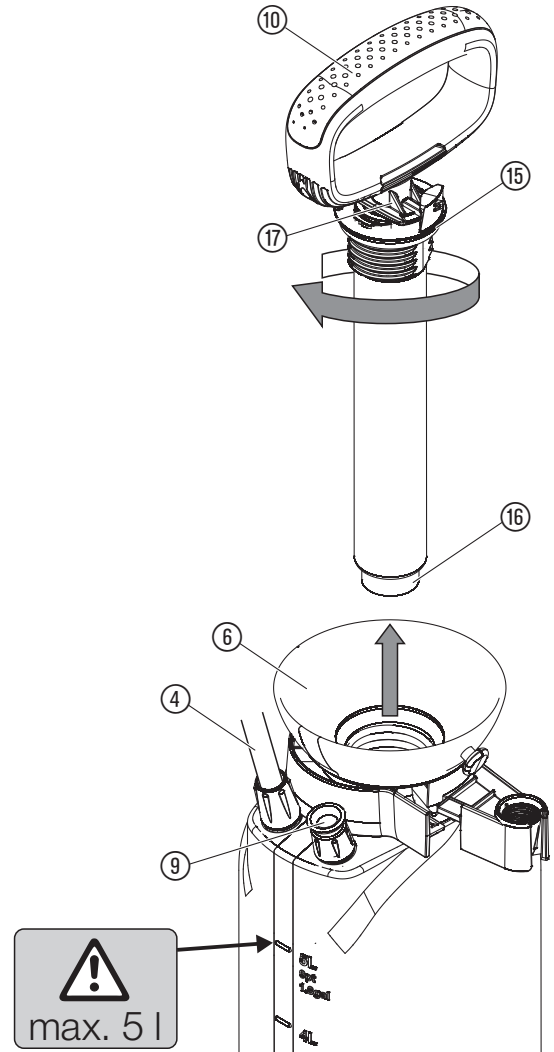
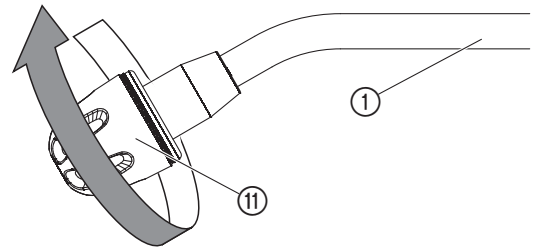
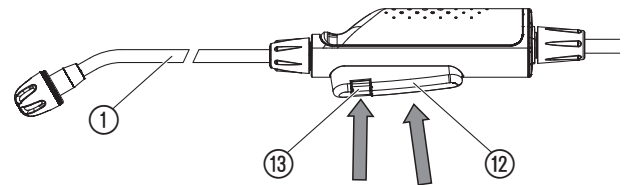
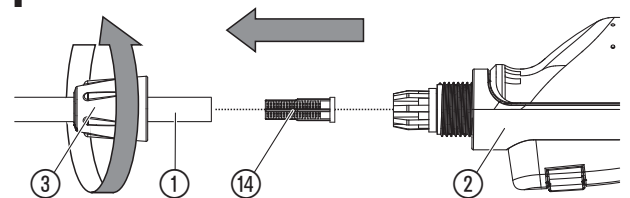
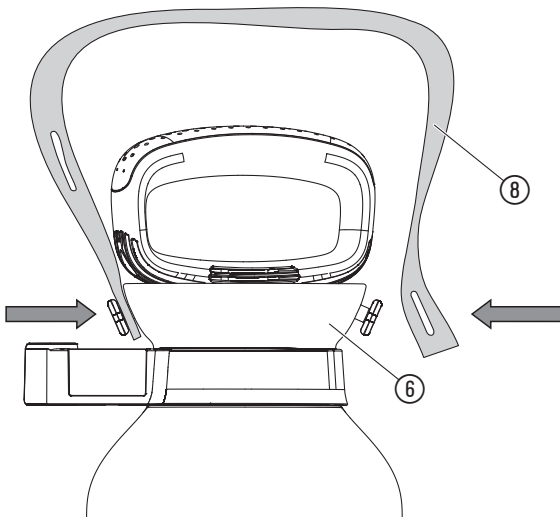


5L Comfort Art. 11130



FI Käyttöohje
Paineruisku

A1**A2****A3****O1****O2****O3****T1****A4**

FI GARDENA-Paineruisku 5L Comfort

Alkuperäisohjeen käännös.

Lue käyttöohje huolellisesti ja noudata sen ohjeita. Tutustu tämän ohjeen avulla paineruiskuun, sen oikeaan käyttöön ja turvaohjeisiin. Turvallisuussyistä lapset ja alle 16-vuotiaat nuoret sekä henkilöt, jotka eivät ole perehtyneet tähän käyttöohjeeseen, eivät saa käyttää tätä paineruiskua. Älä koskaan käytä tuotetta väsyneenä, sairaana tai alkoholin, huumeiden tai lääkkeiden vaikutuksen alaisena. Lue käyttöohje huolellisesti ja säilytä se myöhempää tarvetta varten.

Määräystenmukainen käyttö:

GARDENA-paineruisku on tarkoitettu nestemäisten, liuotinaineista vapaiden tuholaisten torjunta-aineiden ¹⁾, rikkaruohontorjunta-aineiden ¹⁾, lannoitteiden ¹⁾, ikkunanpuhdistusaineiden ¹⁾, autovahan ja konservointiaineiden ruiskuttamiseen ¹⁾ yksityistalouksissa ja harrasteluputarhoissa. Sitä ei ole tarkoitettu ammattikäyttöön puistoissa, urheilukentillä eikä maa- ja metsätaloudessa. Tämän käyttöohjeen ohjeiden noudattaminen on edellytys paineruiskun asianmukaiselle käytölle.

¹⁾Kasvinsuojelu- sekä pesu- ja puhdistusainelain mukaan käyttöä saa ainoastaan hyväksytyillä aineilla (valtuutettu erikoisliike).

Varoitus:

Mahdollisen henkilövamman vuoksi GARDENA-paineruiskulla saa levittää vain valmistajan hyväksymiä nesteitä. Paineruiskulla ei saa ruiskuttaa happeja, desinfiointi- tai kyllästysaineita, voimakkaita, liuotinainepitoisia puhdistusaineita, bensiiniä tai suihkutettavaa öljyä.

1. TURVALLISUUS

Henkilövamman vaara:

Älä milloinkaan avaa paineruiskua tai ruuvaa suutinta irti niin kauan, kuin paineruiskussa on painetta. Mahdollisen henkilövamman vuoksi paineruiskua ei saa milloinkaan liittää paineilmakompressoriin. Aseta paineruisku aina pystyyn ennen kuin varoventtiiliä ⁹ (kuva O1) vedetään. Ruiskutettaessa tuholaisten-, rikkakasvien- ja sienentorjunta-aineita tai muita nesteitä, joiden käsittelyssä valmistaja vaatii erityisiä turvatoimenpiteitä, on näitä ohjeita noudatettava.

Poista paine täysin aina ennen paineruiskun avaamista varoventtiiliä ⁹ vetämällä.

VAARA! Pienet osat voidaan niellä helposti. Muovipussin vuoksi pienten lasten tukehtumisvaara. Pidä pienet lapset kaukana kokoamisen aikana.

Käyttö:

HUOMIO: Säiliöön saa täyttää enintään 5 litraa nestettä.

Tarkista paineruisku silmämääräisesti aina ennen käyttöä. Älä milloinkaan jätä paineruiskua pitemmäksi aikaa yksin säiliön ollessa täynnä ja paineen alaisena. Lapset on pidettävä poissa laitteen ulottuvilta. Olet itse vastuussa laitteesta. Älä saata paineruiskua korkealle kuumuudelle alttiiksi. Kierrä pumppukahva ¹⁰ käsin tiukkaan (älä käytä työkalua) ja varmista samalla O-renkaan ¹⁶ (kuva O1) oikea asento.

Puhdistus:

Päästä aina käytön jälkeen ylipaine pois, tyhjennä säiliö, puhdista huolellisesti ja huuhtelee puhtaalla vedellä. Anna paineruiskun lopuksi kuivua jättämällä kansi avoimeksi. Älä kaada jäljelle jäänyttä nestettä viemäriin (vie kunnan ongelmajätepisteeseen). Mahdollisten kemiallisten reaktioiden välttämiseksi on paineruiskua puhdistettava, ennen kuin vaihdetaan ruiskutusainetta toiseen. Käytettäessä useampia paineruiskuja säiliöitä ja ruiskupäitä ei saa vaihtaa keskenään.

Suosittelomme paineruiskun perusteellista tarkastusta 5 vuoden käytön jälkeen – parhaiten se käy GARDENA-huoltopalvelussa.

Säilytys:

Ennen säiliöön panna ruiskuta paineruisku aina aivan tyhjäksi (myös vedellä huuhtelun jälkeen) ja säilytä pakkaselta suojatussa paikassa. Työskennellessä liipasin lukittuna ¹⁸ (kuva O3) on noudatettava erityistä huolellisuutta eikä paineruiskua saa milloinkaan säilyttää liipasin lukitsimen ollessa päällä. Kanna paineruiskua vain lukitusta pumppukahvasta ¹⁰. Huolehdi, että tuote on suojattu suoralta auringonsäteilyltä. Tuote voi kuumentua.

2. KOKOONPANO

- Kuva A1:** Työnnä käsiruisku ¹ käsiventtiiliin ² ja ruuvaa kiristysmutteri ³ tiukkaan.
- Kuva A2:** Työnnä suihkutusletku ⁴ käsiventtiiliin ² ja ruuvaa kiristysmutteri ⁵ tiukkaan.
- Kuva A3:** Työnnä suihkutusletku ⁴ säiliöön ⁶ ja ruuvaa kiristysmutteri ⁷ tiukkaan.
- Kuva A4:** Kiinnitä kantohihna ⁸ säiliöön ⁶.

3. KÄYTTÖ

Noudata turvaohjeita ja annostusohjeita ruiskutusnesteen valmistajan antamien ohjeiden mukaan.

Nesteen ruiskuttaminen [kuva O1/O2/O3]:

- Vedä varoventtiiliä ⁹.
- Ruuvaa pumppukahva ¹⁰ irti vastapäivään ja täytä säiliö ⁶.
- Ruuvaa pumppukahva ¹⁰ myötäpäivään jälleen hyvin kiinni säiliöön ⁶.
- Avaa lukitusta ¹⁷, kunnes se on kierteen ¹⁵ kahden lukituksen välillä.
- Pumppaa pumppukahvalla ¹⁰.
- Säädä suihku suuttimen ¹¹ kanssa.
(Kääntö myötäpäivään → sumutusuihku; kääntö vastapäivään → pistesuihku.)
- Paina käyttöpainiketta ¹² ja suihkuta nestettä. Tarvittaessa voit lukita käyttöpainikkeen ¹² kesto-lukituksella ¹³.

4. HUOLTO

Paineruiskun puhdistaminen:

Ruiskunesteen levittämisen jälkeen paineruisku on puhdistettava. Täytä paineruiskuun vain puhdasta vettä (lisää tarvittaessa hieman astianpesuainetta) ja ruiskuta tyhjäksi. Venttiilit, käsiruisku ¹, suutin ¹¹ ja suodatin ¹⁴ puhdistetaan. Jos kahva ja säiliö ovat ulkoisesti likaisia, puhdista kierteen ja O-renkaan kierteen ¹⁵ alue huolellisesti. Tarkasta varoventtiilin ⁹ kevyt toiminta.

5. SÄILYTYS

Käytöstä poistaminen:

- Puhdista paineruisku (katso 4. HUOLTO).
- Säilytä paineruisku pakkaselta suojatussa paikassa.

6. VIKOJEN KORJAUS

Suodattimen puhdistus [kuva T1]:

→ Ruuvaa käsiruisku ¹ irti, poista suodatin ¹⁴ ja puhdista se.

Ongelma	Mahdollinen syy	Korjaus
Paineruisku ei tuota painetta	Pumppukahva ¹⁰ on kierretty liian löysästi.	→ Ruuvaa pumppukahva ¹⁰ tiukempaan.
	Säiliön ja käsiventtiilin letkuliitokset vuotavat.	→ Kiristä säiliön ja venttiilin liitokset.
	Kestolukitus ¹³ kahvassa on lukittu.	→ Vapauta kesto-lukitus ¹³ kahvassa.
	Puhdista/vaihda tiivistyskansi ¹⁶ .	→ Tiivistyskansi ¹⁶ liikainen/viollinen.
Paineruisku ruiskuttaa paineesta huolimatta huonosti tai ei ollenkaan	Suutin ¹¹ tukkeutunut.	→ Ruuvaa suutin ¹¹ irti ja puhdista.
	Suodatin ¹⁴ tukkeutunut.	→ Puhdista suodatin ¹⁴ käsiruiskussa.
Säiliötä on vaikea avata	Säiliön paine liian korkea.	→ Päästä paine pois säiliöstä turvaventtiilin ⁹ kautta.

HUOMAUTUS: Käännä muissa häiriötapahtumissa GARDENA-huoltopalvelun puoleen.

7. TEKNISET TIEDOT

Maksimi täyttömäärä	5 l
Suutinputken pituus	36 cm
Sallittu käyttöpain	3 bar
Maks. sallittu käyttölämpötila	40 °C

8. HUOLTOPALVELU/TAKUU

Jos kyseessä on takuuvaatimus, palvelusta ei peritä maksua. GARDENA Manufacturing GmbH myöntää tälle tuotteelle kahden vuoden takuun (ostopäivämäärästä alkaen). Takuu kattaa kaikki laitteen merkittävät viat, joiden voidaan todistaa johtuvan materiaali- tai valmistusvirheistä. Takuun puitteissa asiakkaalle toimitetaan toimiva, korvaava tuote tai meille lähetetty viollinen tuote korjataan maksutta. Pidätämme oikeuden valita jommankumman näistä vaihtoehdoista. Palvelua koskevat seuraavat ehdot: Tuotetta on käytetty sille määritellyn käyttötarkoitukseen käyttöohjeiden mukaisesti. Ostaja tai kolmas osapuoli ei ole yrittänyt korjata tuotetta. Valmistajan myöntämä takuu ei vaikuta jälleenmyyntiliikkeeseen tai välittäjään kohdistuviin takuuvaatimuksiin. Jos tuotteen kanssa ilmenee ongelmia, ota yhteys asiakaspalveluumme tai lähetä viollinen tuote ja vian lyhyt kuvaus GARDENA Manufacturing GmbH:lle. Toimituskulut ovat lähettäjän vastuulla ja postitusta ja pakkausta koskevia ohjeita on noudatettava. Takuuvaatimuksen mukana on toimitettava kopio ostotositteesta.

Deutschland / Germany

GARDENA
Manufacturing GmbH
Central Service
Hans-Lorenser-Straße 40
D-89079 Ulm
Produktfragen:
(+49) 731 490-123
Reparaturen:
(+49) 731 490-290
service@gardena.com
http://www.gardena.com

Albania

KRAFT SHPK
Autostrada Tirane-Durres
Km 7
1051 Tirane

Argentina

ROBERTO C. RUMBO S.R.L.
Predio Norlog
Lote 7
Benavidez. ZC:1621
Buenos Aires
ventas@rubmosrl.com.ar

Australia

Husqvarna Australia Pty. Ltd.
Locked Bag 5
Central Coast BC
NSW 2252
Phone: (+61) (0) 2 4352 7400
customer.service@
husqvarna.com.au

Austria / Österreich

Husqvarna Austria GmbH
Industriezeile 36
4010 Linz
Tel.: (+43) 732 77 01 01-485
service.gardena@
husqvarnagroup.com

Azerbaijan

Firm Progress
a. Aliyev Str. 26A
1052 Baku

Belarus

Private Enterprise
"Master Garden"
Minsk
Sharangovich str., 7a
Phone: (+375) 17 257-00-33
Mob.: (+375) 29 676-16-09
mg@mastergarden.by

Belgium

Husqvarna Belgium nv
Gardena Division
Leuvensesteenweg 542
Planet II E
1930 Zaventem
België

Bosnia / Herzegovina

SILK TRADE d.o.o.
Industrijska zona Bukva bb
74260 Tešanj

Brazil

Husqvarna do Brasil Ltda
Av. Francisco Matarazzo,
1400 - 19º andar
São Paulo - SP
CEP: 05001-903
Tel: 0800-112252
marketing.br.husqvarna@
husqvarna.com.br

Bulgaria

AGROLAND България АД
бул. 8 Декември, №13
Офис 5
1700 Студентски град
София
Тел.: (+359) 2466 69 10
info@agroland.eu

Canada / USA

GARDENA Canada Ltd.
100 Summerlea Road
Brampton, Ontario L6T 4X3
Phone: (+1) 905 792 93 30
info@gardenacanada.com

Chile

REPRESENTACIONES
JCE S.A.
Av. Del Valle Norte 857,
Piso 4
Santiago RM
Phone: (+56) 2 24142560
contacto@jce.cl

China

Husqvarna (Shanghai)
Management Co., Ltd.
富世华 (上海) 管理有限公司
3F, Benq Square B,
No207, Song Hong Rd.,
Chang Ning District,
Shanghai
PRC. 200335
上海市长宁区淞虹路207号明
基广场B座3楼, 邮编: 200335

Colombia

Husqvarna Colombia S.A.
Calle 18 No. 68 D-31, zona
Industrial de Montevideo
Bogotá, Cundinamarca
Tel. 571 2922700 ext. 105
jairo.salazar@
husqvarna.com.co

Costa Rica

Compania Exim
Euroiberoamericana S.A.
Los Colegios, Moravia,
200 metros al Sur del Colegio
Saint Francis - San José
Phone: (+506) 297 68 83
exim_euro@racsa.co.cr

Croatia

Husqvarna Austria GmbH
Industriezeile 36
4010 Linz
Tel.: (+43) 732 77 01 01-485
service.gardena@
husqvarnagroup.com

Cyprus

Med Marketing
17 Digeni Akrita Ave
P.O. Box 27017
1641 Nicosia

Czech Republic

Husqvarna Česko s.r.o.
Türkova 2319/5b
149 00 Praha 4 - Chodov
Bezplatná infolinka:
800 100 425
servis@cz.husqvarna.com

Denmark

GARDENA DANMARK
Lejrvvej 19, st.
3500 Værløse
Tlf.: (+45) 70264770
husqvarna@husqvarna.dk
www.gardena.com/dk

Dominican Republic

BOSQUESA, S.R.L
Carretera Santiago Licey
Km. 5 ½
Esquina Copal II.
Santiago
Dominican Republic
Phone: (+809) 736-0333
joserbosquesa@claro.net.do

Ecuador

Husqvarna Ecuador S.A.
Arupos E1-181 y 10 de
Agosto Quito, Pichincha
Tel. (+593) 22800739
francisco.jacome@
husqvarna.com.ec

Estonia

Husqvarna Eesti OÜ
Valdeku 132
EE-11216 Tallinn
info@gardena.ee

Finland

Oy Husqvarna Ab
Gardena Division
Lautatarhankatu 8 B/PL 3
00581 HELSINKI
www.gardena.fi

France

Husqvarna France
9/11 Allée des pierres mayettes
92635 Gennevilliers Cedex
France
http://www.gardena.com/fr
N° AZUR: 0 810 00 78 23
(Prix d'un appel local)

Georgia

Transporter LLC
113b Belialshvili street
0159 Tbilisi, Georgia

Great Britain

Husqvarna UK Ltd
Preston Road
Aycliffe Industrial Park
Newton Aycliffe
County Durham
DL5 6UP
info.gardena@
husqvarna.co.uk

Greece

Π. ΠΑΠΑΔΟΠΟΥΛΟΣ ΑΕΒΕ
Λεωφ. Αθηνών 92
Αθήνα
T.K.104 42
Ελλάδα
Τηλ. (+30) 210 51 93 100
info@papadopoulos.com.gr

Hungary

Husqvarna Magyarország Kft.
Ezred u. 1-3
1044 Budapest
Telefon: (+36) 1 251-4161
vevoszolgalat.husqvarna@
husqvarna.hu

Iceland

BYKO ehf.
Bildshöfva 20
110 Reykjavik

Ireland

Husqvarna UK Ltd
Preston Road
Aycliffe Industrial Park
Newton Aycliffe
County Durham
DL5 6UP
info.gardena@
husqvarna.co.uk

Italy

Husqvarna Italia S.p.A.
Via Santa Vecchia 15
23868 VALMADRERA (LC)
Phone: (+39) 0341.203.111
assistenza.italia@
it.husqvarna.com

Japan

Husqvarna
Zenoah Co. Ltd. Japan
1-9 Minamidai, Kawagoe
350-1165 Saitama
Japan
gardena-jp@
husqvarnagroup.com

Kazakhstan

LAMED Ltd.
155/1, Tazhibayevoi Str.
050060 Almaty
IP Schmidt
Abayavenue 3B
110 005 Kostanay

Korea

Kyung Jin Trading CO.,LTD.
107-4, SunDuk Bld.,
YangJae-dong,
Seocho-gu,
Seoul, (zipcode: 137-891)
Phone: (+82) (0)2 574-6300

Latvia

Husqvarna Latvija SIA
Ulbrokas 19A
LV-1021 Riga
info@gardena.lv

Lithuania

UAB Husqvarna Lietuva
Ateities pl. 77C
LT-52104 Kaunas
info@gardena.lt

Luxembourg

Magasins Jules Neuberg
39, rue Jacques Stas
Luxembourg-Gasperich 2549
Case Postale No. 12
Luxembourg 2010
Phone: (+352) 40 14 01
api@neuberg.lu

Mexico

AFOSA
Av. Lopez Mateos Sur # 5019
Col. La Calma 45070
Zapopan, Jalisco
Mexico
Phone: (+52) 33 3818-3434
icornejo@afosa.com.mx

Moldova

Convel S.R.L.
290A Muncesti Str.
2002 Chisinau

Netherlands

Husqvarna Nederland B.V.
GARDENA Division
Postbus 50131
1305 AC ALMERE
Phone: (+31) 36 521 00 10
info@gardena.nl

Neth. Antilles

Jonka Enterprises N.V.
Sta. Rosa Weg 196
P.O. Box 8200
Curaçao
Phone: (+599) 9 767 66 55
pgm@jonka.com

New Zealand

Husqvarna New Zealand Ltd.
PO Box 76-437
Manukau City 2241
Phone: (+64) (0) 9 9202410
support.nz@husqvarna.co.nz

Norway

Husqvarna Norge AS
Gardena Division
Trøskenveien 36
1708 Sarpsborg
info@gardena.no

Peru

Husqvarna Perú S.A.
Jr. Ramón Cárcamo 710
Lima 1
Tel: (+51) 1 3320 400 ext. 416
juan.remuzgo@
husqvarna.com

Poland

Husqvarna
Poland Spółka z o.o.
ul. Wysockiego 15 b
03-371 Warszawa
Phone: (+48) 22 330 96 00
gardena@husqvarna.com.pl

Portugal

Husqvarna Portugal, SA
Lagoa - Albarraque
2635 - 595 Rio de Mouro
Tel.: (+351) 21 922 85 30
Fax : (+351) 21 922 85 36
info@gardena.pt

Romania

Madex International Srl
Soseaua Odaii 117-123,
RO 013603 București, S1
Phone: (+40) 21 352.76.03
madex@ines.ro

Russia / Россия

ООО „Хускварна“
141400, Московская обл.,
г. Химки,
улица Ленинградская,
владение 39, стр.6
Бизнес Центр
„Химки Бизнес Парк“,
помещение ОВ02_04
http://www.gardena.ru

Serbia

Domel d.o.o.
Autoput za Novi Sad bb
11273 Belgrade
Phone: (+381) 1 18 48 88 12
miroslav.jejina@domel.rs

Singapore

Hy-Ray PRIVATE LIMITED
40 Jalan Pemimpin
#02-08 Tat Ann Building
Singapore 577185
Phone: (+65) 6253 2277
shiyang@hyray.com.sg

Slovak Republic

Husqvarna Česko s.r.o.
Türkova 2319/5b
149 00 Praha 4 - Chodov
Bezplatná infolinka: 800 154 044
servis@sk.husqvarna.com

Slovenia

Husqvarna Austria GmbH
Industriezeile 36
4010 Linz
Tel.: (+43) 732 77 01 01-485
service.gardena@
husqvarnagroup.com

South Africa

Husqvarna South Africa (Pty) Ltd
Postnet Suite 250
Private Bag X6,
Cascades, 3202, South Africa
Phone: (+27) 33 846 9700
info@gardena.co.za

Spain

Husqvarna España S.A.
Calle de Rivas nº 10
28052 Madrid
Phone: (+34) 91 708 05 00
atencioncliente@gardena.es

Suriname

Deto Handelmaatschappij N.V.
Kernkampweg 72-74
P.O.Box: 12782
Paramaribo - Suriname
South America
Phone: (+597) 438050
www.deto.sr

Sweden

Husqvarna AB/
GARDENA Sverige
Drottninggatan 2
561 82 Huskvarna Sverige

Switzerland / Schweiz

Husqvarna Schweiz AG
Consumer Products
Industriestrasse 10
5506 Mägenwil
Phone: (+41) (0) 62 887 37 90
info@gardena.ch

Turkey

Dost Bahçe Diş Ticaret
Mümessillik A.Ş
Yunus Mah. Adil Sok. No:3
Ic Kapi No: 1 Kartal
34873 Istanbul
Phone: (+90) 216 38 93 939
info@dostbahce.com.tr

Ukraine / Україна

ТОВ «Хускварна Україна»
вул. Васильківська, 34,
офіс 204-г
03022, м. Київ
Тел. (+38) 0 800 504 804
info@gardena.ua

Uruguay

FELI SA
Entre Ríos 1083 CP 11800
Montevideo - Uruguay
Tel: (+598) 22 03 18 44
info@felisa.com.uy

Venezuela

Corporación Casa y Jardín C.A.
Av. Caroní, Edif. Trezmen, PB.
Colinas de Bello Monte.
1050 Caracas.
Tlf: (+58) 212 992 33 22
info@casayjardin.net.ve

11130-20.960.02/0720
© GARDENA Manufacturing GmbH
D-89079 Ulm
http://www.gardena.com