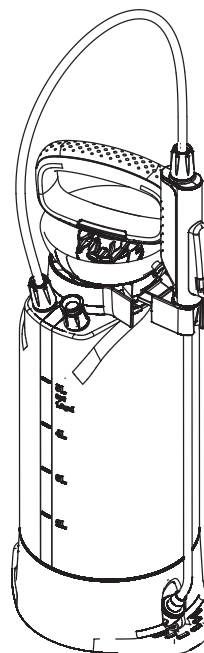
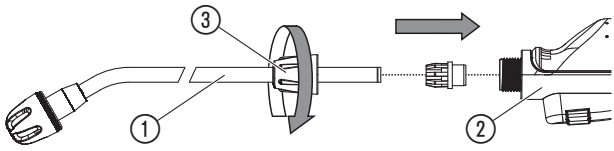
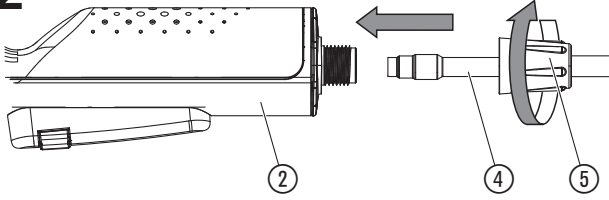
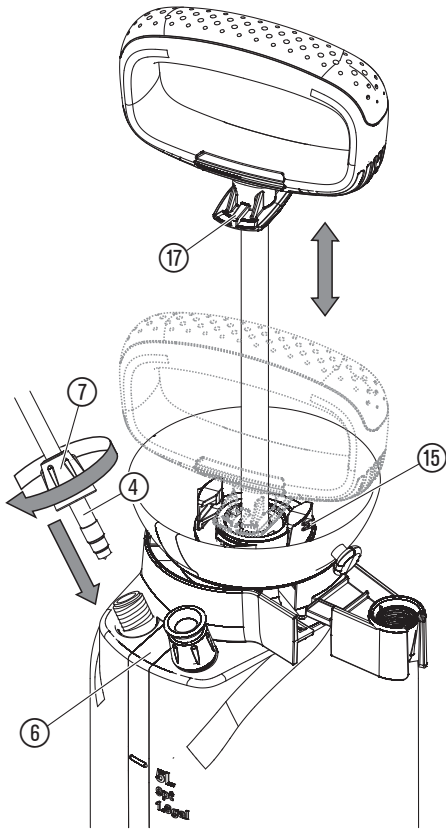
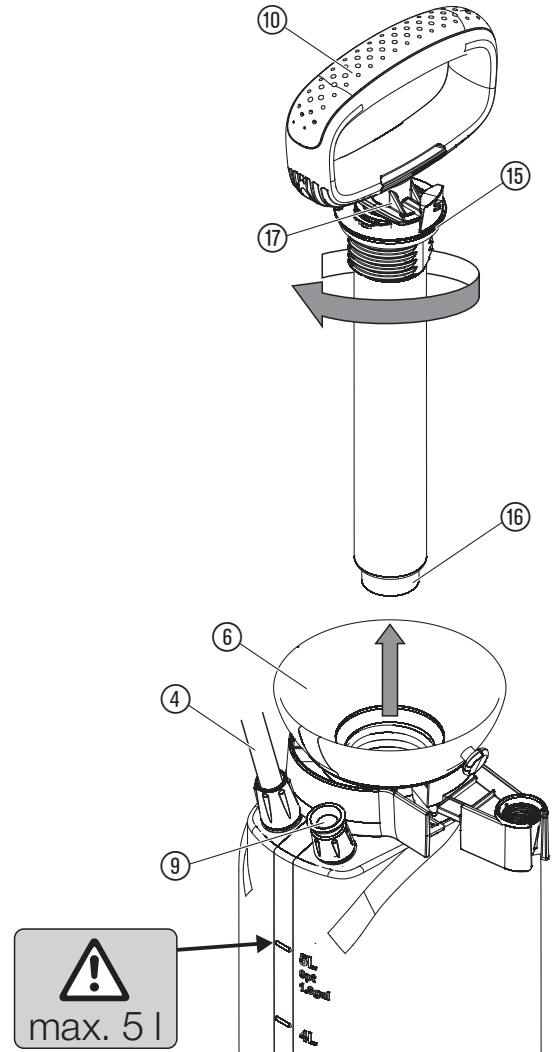
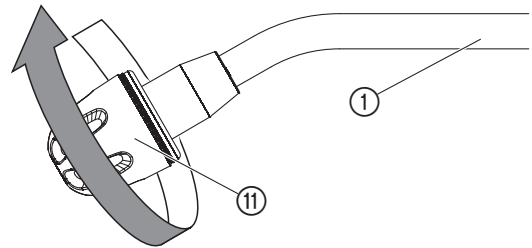
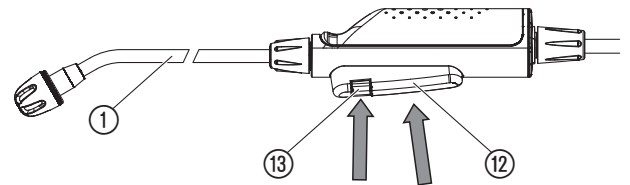
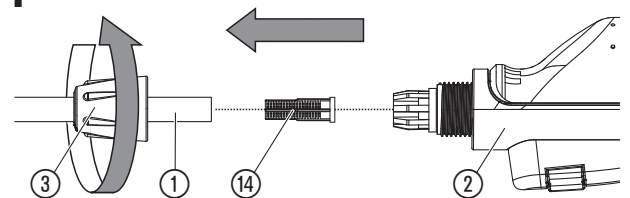


5L Comfort Art. 11130



CS **Návod k obsluze**
Tlakový rozprašovač

A1**A2****A3****O1****O2****O3****T1**

CS Tlakový rozprašovač 5L Comfort GARDENA

Překlad originálních pokynů.

Přečtěte si prosím pečlivě návod k obsluze a dodržujte jeho pokyny. Pomocí našeho návodu se seznámíte se tlakovým rozprašovačem, s jeho správným využitím i s bezpečnostními předpisy. Z bezpečnostních důvodů nesmí tlakový rozprašovač používat děti a mladiství do 16 let ani osoby, které se dostatečně neseznámily s návodem k obsluze. Produkt nikdy nepoužívejte, pokud jste unavení nebo nemocní nebo pod vlivem drog, alkoholu nebo léků. Přečtěte si pečlivě tento návod na použití a uchovejte ho pro opětovné přečtení.

Využití odpovídající určenému účelu:

Tlakový rozprašovač GARDENA je určen pro rozprašování kapalných prostředků proti škůdcům bez obsahu rozpouštědel¹⁾, prostředků na hubení plevele¹⁾, hnojiv¹⁾, čistících prostředků na okna¹⁾, autovosků a konzervantů¹⁾ pro použití v menších domácích zahradách. Zařízení se nesmí používat ve veřejných zařízeních, parcích a sportovištích a rovněž není určeno pro práci v zemědělství a lesnickém průmyslu. Dodržování požadavků uvedených v tomto návodu na provoz je předpokladem správného používání tlakového postřikovače.

¹⁾ Podle zákona o ochraně rostlin a zákona o pracích a čistících prostředcích smí být použity pouze schválené prostředky (autorizovaní odborní prodejci).

Pozor:

Z důvodů nebezpečí úrazu je možné pro rozprašování pomocí tlakového rozprašovače GARDENA používat pouze kapaliny, které uvádí výrobce. Nesmí být rozstříkány žádné kyseliny, dezinfekční a impregnační prostředky, agresivní čistící prostředky obsahující ředidla, benzín nebo olej určený k rozstříkávání.

1. BEZPEČNOST

Nebezpečí úrazu:

Tlakový rozprašovač nikdy neotvírejte nebo neodšroubovávejte trysku, pokud je přístroj pod tlakem. Z důvodů nebezpečí úrazu nikdy nepřipojujte tlakový rozprašovač na přístroj se stlačeným vzduchem. Tlakový postřikovač udržovat vždy ve svislé poloze, dokud nebude pojistný tlakový ventil ⑨ (obr. 01) vytažen. Při rozprašování insekticidů, herbicidů a fungicidů, popř. kapalných rozprašovačů, jejichž výrobci uvádějí zvláštní ochranná opatření, je nezbytné tyto pokyny dodržovat.

Před každým otevřením tlakového postřikovače úplně odpustit tlak zatažením pojistného tlakového ventilu ⑨.

NEBEZPEČÍ! Menší díly mohou být snadno spolknuty. Při použití polyetylenových sáčků hrozí malým dětem nebezpečí udušení. Děti se musí během montáže zdržovat v dostatečné vzdálenosti.

Obsluha:

POZOR: Do nádob se smí naplnit maximálně 5 l kapaliny.

Před každým použitím vizuálně zkontrolujte tlakový rozprašovač. Tlakový rozprašovač nikdy nenechávejte bez dohledu nebo po delší dobu stát s naplněnou nádrží, která je pod tlakem. Tlakový rozprašovač uchovávejte mimo dosah dětí. Při použití přístroje jste odpovědní vůči třetím osobám. Tlakový rozprašovač nevystavujte vysokým teplotám. Rukojeť pumpičky ⑩ ručně přišroubovat (nepoužívat žádný nástroj) a přitom dbát na správné dosednutí O-kroužku ⑫ (obr. 01).

Čištění:

Po každém použití vypusťte tlak, vyprázdněte nádržku a pečlivě ji vyčistěte a propláchněte čistou vodou. Pak nechte otevřený rozprašovač vyschnout. Nevylévejte zbytky kapalin do kanalizace (komunální systémy likvidace odpadů). Při výměně prostředků na postřik důkladně tlakový rozprašovač vyčistěte kvůli případným chemickým reakcím. Při použití více tlakových rozstříkovačů nesmí být nádoby a rozprašovací hlavy navzájem zaměněny. Po 5 letech používání tlakového rozprašovače doporučujeme provést důkladnou kontrolu přístroje, v optimálním případě v servisním středisku GARDENA.

Skladování:

Tlakový rozprašovač vždy skladujte prázdný (i po vymytí vodou) a uložte jej na místo chráněné před mrazem. Při manipulaci s třímínkem na trvalou aretaci ⑬ (obr. 03) dbejte zvýšené opatrnosti a tlakový rozprašovač nikdy neuschovávejte, pokud je v zaaretované poloze. Tlakový postřikovač noste jen se zablokovanou rukojetí pumpičky ⑩. Dbejte na to, aby byl produkt chráněn před přímým slunečním zářením. Produkt se může ohřívat.

2. MONTÁŽ

- Obr. A1:** Zasuňte stříkací trubku ① do ručního ventilu ② a dotáhněte převlečnou matici ③.
- Obr. A2:** Zasuňte stříkací hadici ④ do ručního ventilu ② a dotáhněte převlečnou matici ⑤.
- Obr. A3:** Zasuňte stříkací hadici ④ do nádoby ⑥ a dotáhněte převlečnou matici ⑦.
- Obr. A4:** Připevněte nosný řemen ⑧ k nádobě ⑥.

3. OBSLUHA

Dodržujte prosím bezpečnostní pokyny a pokyny pro správné dávkování dle údajů výrobce.

Rozstříkání kapaliny [obr. 01/02/03]:

- Vytáhněte pojistný tlakový ventil ⑨.
- Výšroubujte rukojeť pumpičky ⑩ otáčením proti směru pohybu hodinových ručiček a nádobu ⑥ naplňte.
- Rukojeť pumpičky ⑩ našroubujte opět do nádoby ⑥ otáčením ve směru pohybu hodinových ručiček.

- Uvolněte zablokování ⑰ tak, až stojí mezi oběma aretacemi závitů ⑱.
- Pumpujte pomocí rukojeti pumpičky ⑩.
- Pomocí trysky ⑪ nastavte postřikovací paprsek. (Otáčení ve směru pohybu hodinových ručiček → mlha; otáčení proti směru pohybu hodinových ručiček → ostrý paprsek.)
- Pro rozstříkávání kapaliny stlačte tlačítko ⑫. V případě potřeby můžete tlačítko ⑫ aretovat pomocí trvalé aretace ⑬.

4. ÚDRŽBA

Čištění tlakového rozprašovače:

Jakmile skončíte postřikování, vyčistěte tlakový rozprašovač. Tlakový rozstříkovač uveďte do provozu jen s čistou vodou (popř. s přísadou čistícího prostředku). Ventily, stříkací trubka ①, tryska ⑪ a filtr ⑭ se vyčistí. Při vnějším znečištění rukojeti a nádoby vyčistit důkladně oblast závitů a O-kroužku ⑫. Zkontrolujte lehký chod pojistného tlakového ventilu ⑨.

5. SKLADOVÁNÍ

Vyřazení z provozu:

- Vyčistěte tlakový postřikovač (viz 4. ÚDRŽBA).
- Tlakový postřikovač skladujte na místě chráněném před mrazem.

6. ODSTRAŇOVÁNÍ CHYB

Čištění filtru [obr. T1]:

→ Odšroubujte stříkací trubku ①, vyndejte filtr ⑭ a vyčistěte ho.

Problém	Možná příčina	Náprava
Tlakový postřikovač neposkytuje žádný tlak	Rukojeť pumpičky ⑩ je málo dotažena.	→ Rukojeť pumpičky ⑩ dotáhnout více.
	Hadicové přípojky u nádržky a u ručního ventilu netěsní.	→ Pevně přitáhněte hadicové přípojky u nádržky a u ručního ventilu.
	Je zajištěna trvalá aretace ⑬ na rukojeti.	→ Uvolnit trvalou aretaci ⑬ na rukojeti.
Rozprašovač je pod tlakem, přesto nejde postřikovat, či pouze se slabým paprskem	Těsnící klapka ⑫ znečištěna/vadná.	→ Těsnící klapku ⑫ vyčistit/vyměnit.
	Ucpaná tryska ⑪.	→ Trysku ⑪ odšroubovat a vyčistit.
Těžký chod při otevírání nádoby	Filtr ⑭ zanesen.	→ Vyčistit filtr ⑭ ve stříkací trubce.
	Příliš vysoký tlak v nádržce.	→ Pomocí pojistného ventilu ⑨ úplně vypusťte tlak z nádržky.

POZNÁMKA: V případě jiných poruch se prosím obraťte na Vaše servisní centrum GARDENA.

7. TECHNICKÁ DATA

Max. množství náplně	5 l
Délky tryskové trubky	36 cm
Přípustný provozní tlak	3 bar
Max. přípustná provozní teplota	40 °C

8. SERVIS/ZÁRUKA

V případě vznesení nároku na záruku se na poskytnuté služby nevztahuje žádný poplatek. Společnost GARDENA Manufacturing GmbH pro tento výrobek nabízí dvouletou záruku (účinnou od data zakoupení). Tato záruka zahrnuje všechny zřejmé závady výrobku, u kterých lze prokázat původ na základě vady materiálu nebo zpracování. Záruka je splněna bezplatným dodáním plně funkčního náhradního výrobku nebo opravou vadného výrobku, který nám byl odeslán. Vyhraujeme si právo vybrat mezi těmito možnostmi. Tato služba podléhá následujícím ustanovením: Výrobek byl použit k určenému účelu podle doporučení v návodu k používání. Výrobek se kupující ani třetí strana nepokoušeli opravit. Tato záruka výrobce nemá vliv na záruční nároky vůči prodejci/maloobchodnímu prodejci. Pokud dojde k problémům s tímto výrobkem, obraťte se na naše servisní oddělení nebo zašlete vadný produkt spolu se stručným popisem problému společnosti GARDENA Manufacturing GmbH. Ujistěte se, že poplatky spojené s dopravou byly řádně uhrazeny, a že byly dodrženy příslušné pokyny pro odeslání a balení. Vznesení záručního nároku musí doprovázet kopie dokladu o nákupu.

Smluvní servisní střediska CZ:

NOBUR s.r.o.
Průmyslová 14/1515
110 00 Praha 10
tel.: 242 405 291
fax: 242 405 293
email.: servis@nobur.cz
www.nobur.cz

Ing. Tomáš Vajčner
Vlářská 22
627 00 Brno
tel.: 731 150 017
email.: prodej@egardena.cz
www.egardena.cz

Milan Záhumenský – JIRAMI
Lidická 18
715 00 Ostrava-Vitkovice
tel.: 596 615 037
mobil.: 603 519 774
fax: 595 626 557
email.: jirami@seznam.cz
www.jirami.cz

KIS PLUS v.o.s.
Želetická 305/3
412 01 Litoměřice
tel.: 416 715 511,
416 715 523
fax: 416 739 115
email.: info@kisplus.cz
www.kisplus.cz

Deutschland / Germany

GARDENA
Manufacturing GmbH
Central Service
Hans-Lorenser-Straße 40
D-89079 Ulm
Produktfragen:
(+49) 731 490-123
Reparaturen:
(+49) 731 490-290
service@gardena.com
http://www.gardena.com

Albania

KRAFT SHPK
Autostrada Tirane-Durres
Km 7
1051 Tirane

Argentina

ROBERTO C. RUMBO S.R.L.
Predio Norlog
Lote 7
Benavidez. ZC:1621
Buenos Aires
ventas@rumbosrl.com.ar

Australia

Husqvarna Australia Pty. Ltd.
Locked Bag 5
Central Coast BC
NSW 2252
Phone: (+61) (0) 2 4352 7400
customer.service@
husqvarna.com.au

Austria / Österreich

Husqvarna Austria GmbH
Industriezeile 36
4010 Linz
Tel.: (+43) 732 77 01 01-485
service.gardena@
husqvarnagroup.com

Azerbaijan

Firm Progress
a. Aliyev Str. 26A
1052 Baku

Belarus

Private Enterprise
"Master Garden"
Minsk
Sharangovich str., 7a
Phone: (+375) 17 257-00-33
Mob.: (+375) 29 676-16-09
mg@mastergarden.by

Belgium

Husqvarna Belgium nv
Gardena Division
Leuvensesteenweg 542
Planet II E
1930 Zaventem
België

Bosnia / Herzegovina

SILK TRADE d.o.o.
Industrijska zona Bukva bb
74260 Tešanj

Brazil

Husqvarna do Brasil Ltda
Av. Francisco Matarazzo,
1400 - 19º andar
São Paulo - SP
CEP: 05001-903
Tel: 0800-112252
marketing.br.husqvarna@
husqvarna.com.br

Bulgaria

AGROLAND България АД
бул. 8 Декември, №13
Офис 5
1700 Студентски град
София
Тел.: (+359) 2466 69 10
info@agroland.eu

Canada / USA

GARDENA Canada Ltd.
100 Summerlea Road
Brampton, Ontario L6T 4X3
Phone: (+1) 905 792 93 30
info@gardenacanada.com

Chile

REPRESENTACIONES
JCE S.A.
Av. Del Valle Norte 857,
Piso 4
Santiago RM
Phone: (+56) 2 24142560
contacto@jce.cl

China

Husqvarna (Shanghai)
Management Co., Ltd.
富世华 (上海) 管理有限公司
3F, Benq Square B,
No207, Song Hong Rd.,
Chang Ning District,
Shanghai
PRC. 200335
上海市长宁区淞虹路207号明
基广场B座3楼, 邮编: 200335

Colombia

Husqvarna Colombia S.A.
Calle 18 No. 68 D-31, zona
Industrial de Montevideo
Bogotá, Cundinamarca
Tel. 571 2922700 ext. 105
jairo.salazar@
husqvarna.com.co

Costa Rica

Compania Exim
Euroiberoamericana S.A.
Los Colegios, Moravia,
200 metros al Sur del Colegio
Saint Francis - San José
Phone: (+506) 297 68 83
exim_euro@racsa.co.cr

Croatia

Husqvarna Austria GmbH
Industriezeile 36
4010 Linz
Tel.: (+43) 732 77 01 01-485
service.gardena@
husqvarnagroup.com

Cyprus

Med Marketing
17 Digeni Akrita Ave
P.O. Box 27017
1641 Nicosia

Czech Republic

Husqvarna Česko s.r.o.
Türkova 2319/5b
149 00 Praha 4 - Chodov
Bezplatná infolinka:
800 100 425
servis@cz.husqvarna.com

Denmark

GARDENA DANMARK
Lejrvvej 19, st.
3500 Værløse
Tlf.: (+45) 70264770
husqvarna@husqvarna.dk
www.gardena.com/dk

Dominican Republic

BOSQUESA, S.R.L
Carretera Santiago Licey
Km. 5 ½
Esquina Copal II.
Santiago
Dominican Republic
Phone: (+809) 736-0333
joserbosquesa@claro.net.do

Ecuador

Husqvarna Ecuador S.A.
Arupos E1-181 y 10 de
Agosto Quito, Pichincha
Tel. (+593) 22800739
francisco.jacome@
husqvarna.com.ec

Estonia

Husqvarna Eesti OÜ
Valdeku 132
EE-11216 Tallinn
info@gardena.ee

Finland

Oy Husqvarna Ab
Gardena Division
Lautatarhankatu 8 B/PL 3
00581 HELSINKI
www.gardena.fi

France

Husqvarna France
9/11 Allée des pierres mayettes
92635 Gennevilliers Cedex
France
http://www.gardena.com/fr
N° AZUR: 0 810 00 78 23
(Prix d'un appel local)

Georgia

Transporter LLC
113b Belialshvili street
0159 Tbilisi, Georgia

Great Britain

Husqvarna UK Ltd
Preston Road
Aycliffe Industrial Park
Newton Aycliffe
County Durham
DL5 6UP
info.gardena@
husqvarna.co.uk

Greece

Π. ΠΑΠΑΔΟΠΟΥΛΟΣ ΑΕΒΕ
Λεωφ. Αθηνών 92
Αθήνα
T.K.104 42
Ελλάδα
Τηλ. (+30) 210 51 93 100
info@papadopoulos.com.gr

Hungary

Husqvarna Magyarország Kft.
Ezred u. 1-3
1044 Budapest
Telefon: (+36) 1 251-4161
vevoszolgalat.husqvarna@
husqvarna.hu

Iceland

BYKO ehf.
Bildshöfva 20
110 Reykjavik

Ireland

Husqvarna UK Ltd
Preston Road
Aycliffe Industrial Park
Newton Aycliffe
County Durham
DL5 6UP
info.gardena@
husqvarna.co.uk

Italy

Husqvarna Italia S.p.A.
Via Santa Vecchia 15
23868 VALMADRERA (LC)
Phone: (+39) 0341.203.111
assistenza.italia@
it.husqvarna.com

Japan

Husqvarna
Zenoah Co. Ltd. Japan
1-9 Minamidai, Kawagoe
350-1165 Saitama
Japan
gardena-jp@
husqvarnagroup.com

Kazakhstan

LAMED Ltd.
155/1, Tazhibayevoi Str.
050060 Almaty
IP Schmidt
Abayavenue 3B
110 005 Kostanay

Korea

Kyung Jin Trading CO.,LTD.
107-4, SunDuk Bld.,
YangJae-dong,
Seocho-gu,
Seoul, (zipcode: 137-891)
Phone: (+82) (0)2 574-6300

Latvia

Husqvarna Latvija SIA
Ulbrokas 19A
LV-1021 Riga
info@gardena.lv

Lithuania

UAB Husqvarna Lietuva
Ateities pl. 77C
LT-52104 Kaunas
info@gardena.lt

Luxembourg

Magasins Jules Neuberg
39, rue Jacques Stas
Luxembourg-Gasperich 2549
Case Postale No. 12
Luxembourg 2010
Phone: (+352) 40 14 01
api@neuberg.lu

Mexico

AFOSA
Av. Lopez Mateos Sur # 5019
Col. La Calma 45070
Zapopan, Jalisco
Mexico
Phone: (+52) 33 3818-3434
icornejo@afosa.com.mx

Moldova

Convel S.R.L.
290A Muncesti Str.
2002 Chisinau

Netherlands

Husqvarna Nederland B.V.
GARDENA Division
Postbus 50131
1305 AC ALMERE
Phone: (+31) 36 521 00 10
info@gardena.nl

Neth. Antilles

Jonka Enterprises N.V.
Sta. Rosa Weg 196
P.O. Box 8200
Curaçao
Phone: (+599) 9 767 66 55
pgm@jonka.com

New Zealand

Husqvarna New Zealand Ltd.
PO Box 76-437
Manukau City 2241
Phone: (+64) (0) 9 9202410
support.nz@husqvarna.co.nz

Norway

Husqvarna Norge AS
Gardena Division
Trøskenvæien 36
1708 Sarpsborg
info@gardena.no

Peru

Husqvarna Perú S.A.
Jr. Ramón Cárcamo 710
Lima 1
Tel: (+51) 1 3320 400 ext. 416
juan.remuzgo@
husqvarna.com

Poland

Husqvarna
Poland Spółka z o.o.
ul. Wysockiego 15 b
03-371 Warszawa
Phone: (+48) 22 330 96 00
gardena@husqvarna.com.pl

Portugal

Husqvarna Portugal, SA
Lagoa - Albarraque
2635 - 595 Rio de Mouro
Tel.: (+351) 21 922 85 30
Fax : (+351) 21 922 85 36
info@gardena.pt

Romania

Madex International Srl
Soseaua Odaii 117-123,
RO 013603 București, S1
Phone: (+40) 21 352.76.03
madex@ines.ro

Russia / Россия

ООО „Хускварна“
141400, Московская обл.,
г. Химки,
улица Ленинградская,
владение 39, стр.6
Бизнес Центр
„Химки Бизнес Парк“,
помещение ОВ02_04
http://www.gardena.ru

Serbia

Domel d.o.o.
Autoput za Novi Sad bb
11273 Belgrade
Phone: (+381) 1 18 48 88 12
miroslav.jejina@domel.rs

Singapore

Hy-Ray PRIVATE LIMITED
40 Jalan Pemimpin
#02-08 Tat Ann Building
Singapore 577185
Phone: (+65) 6253 2277
shiyong@hyray.com.sg

Slovak Republic

Husqvarna Česko s.r.o.
Türkova 2319/5b
149 00 Praha 4 - Chodov
Bezplatná infolinka: 800 154 044
servis@sk.husqvarna.com

Slovenia

Husqvarna Austria GmbH
Industriezeile 36
4010 Linz
Tel.: (+43) 732 77 01 01-485
service.gardena@
husqvarnagroup.com

South Africa

Husqvarna South Africa (Pty) Ltd
Postnet Suite 250
Private Bag X6,
Cascades, 3202, South Africa
Phone: (+27) 33 846 9700
info@gardena.co.za

Spain

Husqvarna España S.A.
Calle de Rivas nº 10
28052 Madrid
Phone: (+34) 91 708 05 00
atencioncliente@gardena.es

Suriname

Deto Handelmaatschappij N.V.
Kernkampweg 72-74
P.O.Box: 12782
Paramaribo - Suriname
South America
Phone: (+597) 438050
www.deto.sr

Sweden

Husqvarna AB/
GARDENA Sverige
Drottninggatan 2
561 82 Huskvarna Sverige

Switzerland / Schweiz

Husqvarna Schweiz AG
Consumer Products
Industriestrasse 10
5506 Mägenwil
Phone: (+41) (0) 62 887 37 90
info@gardena.ch

Turkey

Dost Bahçe Diş Ticaret
Mümessillik A.Ş
Yunus Mah. Adil Sok. No:3
Ic Kapi No: 1 Kartal
34873 Istanbul
Phone: (+90) 216 38 93 939
info@dostbahce.com.tr

Ukraine / Україна

ТОВ «Хускварна Україна»
вул. Васильківська, 34,
офіс 204-г
03022, м. Київ
Тел. (+38) 0 800 504 804
info@gardena.ua

Uruguay

FELI SA
Entre Ríos 1083 CP 11800
Montevideo - Uruguay
Tel: (+598) 22 03 18 44
info@felisa.com.uy

Venezuela

Corporación Casa y Jardín C.A.
Av. Caroní, Edif. Trezmen, PB.
Colinas de Bello Monte.
1050 Caracas.
Tlf: (+58) 212 992 33 22
info@casayjardin.net.ve

11130-20.960.02/0720
© GARDENA Manufacturing GmbH
D-89079 Ulm
http://www.gardena.com