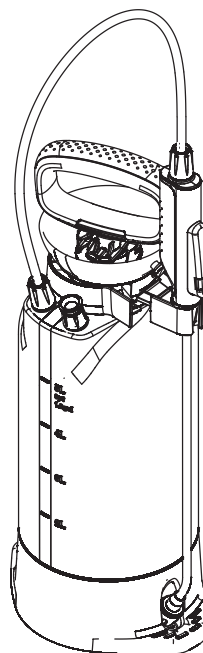
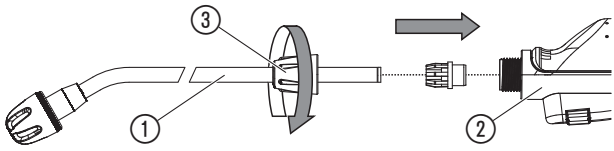
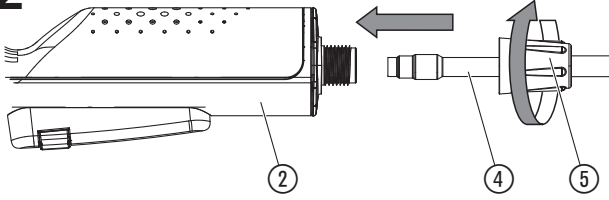
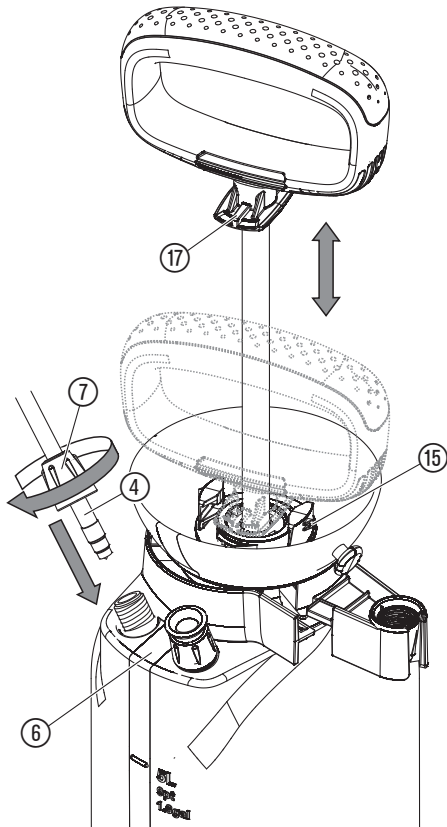
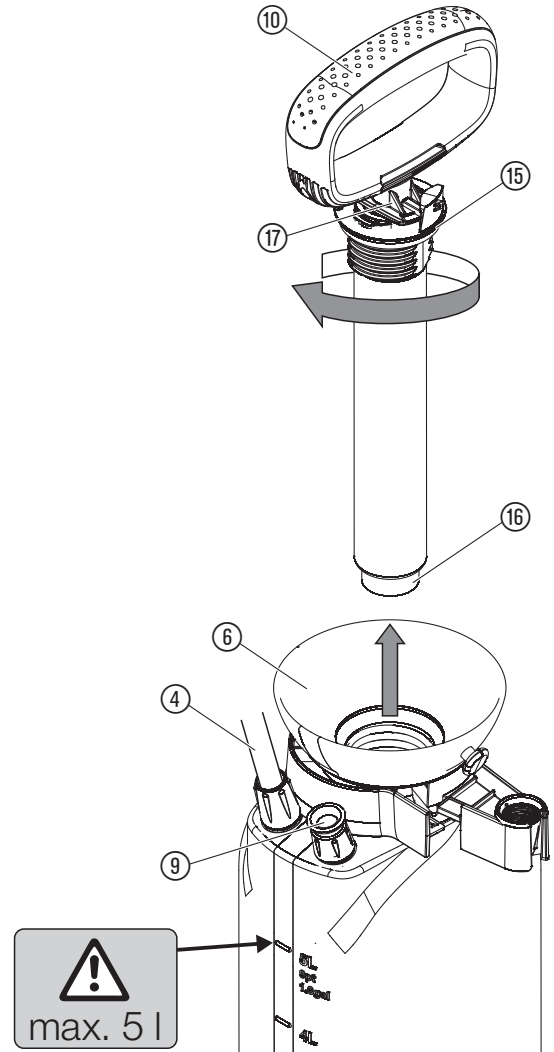
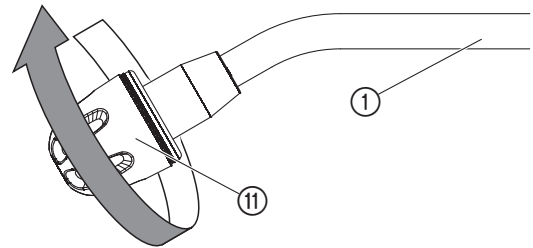
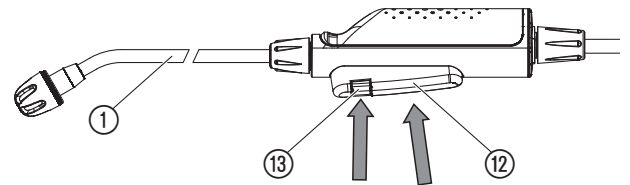
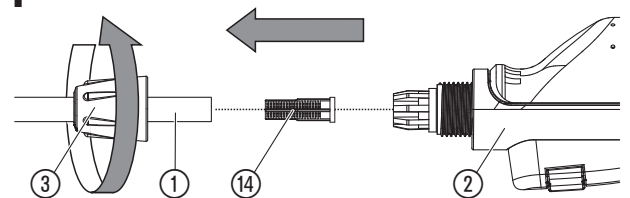




5L Comfort Art. 11130



BG Инструкция за експлоатация
Пръскачка

A1**A2****A3****O1****O2****O3****T1**

BG Пръскачка GARDENA 5L Comfort

Превод на оригиналната инструкция.

Моля, прочетете внимателно инструкцията за експлоатация и спазвайте нейните указания. Запознайте се добре посредством настоящата Упътване с пръскачката под налягане, нейната правилна употреба и указанията за безопасност. По съображения за безопасност тази пръскачка не може да се използва от деца и юноши под 16 годишна възраст, както и от лица, които не са запознати с настоящата Упътване. Никога не работете с продукта, когато сте уморени, болни или под въздействието на алкохол, наркотици или лекарства. Прочетете внимателно инструкцията за експлоатация и я запазете за бъдещи справки.

Употреба по предназначение:

Пръскачката под налягане GARDENA е предназначена за разпръскване на течни, не съдържащи разтворители средства за борба с вредители¹⁾, хербициди против плевели¹⁾, торове¹⁾, средства за миене на прозорци¹⁾, автополитури и консерванти¹⁾ в частното стопанство и любителското градинарство. Тя не е предназначена за използване на открити зелени площи, паркове и спортни площадки, както и в селското и горското стопанство. Спазването на правилата на настоящата инструкция за експлоатация е условие за правилната употреба на пръскачката под налягане.

¹⁾ Съгласно Закона за защита на растенията и Закона за миещите и почистващи препарати трябва да бъдат използвани само позволени средства (специализирана търговска мрежа).

Внимание:

Заради опасността от физически увреждания с пръскачката GARDENA трябва да се използват само указанията от производителя течни средства. Не трябва да бъдат разпръсквани и киселини, дезинфекционни и импрегниращи вещества, агресивни, съдържащи разтворители почистващи средства, бензин или масло за разпръскване.

1. ТЕХНИКА НА БЕЗОПАСНОСТ

Опасност от нараняване:

Никога не отваряйте пръскачката или не отвинтайте дюзата, докато пръскачката е все още под налягане. Заради опасността от физически увреждания никога не свръзвайте пръскачката към компресор. Винаги поставяйте пръскачката под налягане вертикално, преди да бъде издърпан обезопасителния клапан за високо налягане ⑨ (фиг. 01). При разпръскване на инсектициди, хербициди и фунгициди, съответно на течности за разпръскване, производителят на които е предвидил специални мерки за защита, тези мерки трябва да се спазват.

Преди всяко отваряне на пръскачката под налягане освободете напълно налягането чрез издърпване на обезопасителния клапан за високо налягане ⑨.

ОПАСНОСТ! Дребните детайли могат лесно да бъдат погълнати. Полиетиленовата торба представлява опасност от задушаване за малките деца. Дръжте малките деца далеч по време на монтажа.

Обслужване:

ВНИМАНИЕ: Резервоарът може да бъде напълнен максимум с 5 л. течност. Преди всяко използване да се прави визуален преглед на пръскачката. Не оставяйте пръскачката без надзор и за по-дълго време с пълен резервоар под налягане. Апаратът да се съхранява далеч от деца. Вие носите отговорност по отношение на трети лица. Не излагайте пръскачката на силна горещина. Затегнете с ръка ръкохватката на помпата ⑩ (не използвайте инструмент) и се уверете, че O-пръстена ⑬ е поставен правилно (фиг. 01).

Почистване:

След всяко използване понижавайте налягането, изпразвайте резервоара, почиствайте грижливо и изплаквайте с чиста вода. След това оставете пръскачката да изсъхне в отворено състояние. Не изхвърляйте остатъците от течността в канализацията (обществената канализационна система). За предотвратяване на евентуални химически реакции, при смяна на разпръскваните средства пръскачката трябва да се почиства. При използването на повече пръскачки под налягане не трябва да се подменят помежду им резервоара и разпръсквателната глава. Препоръчваме ви, след 5-годишно използване, да подложите пръскачката на основен преглед – най-добре в сервиса на GARDENA.

Съхранение:

За съхранение винаги изпразвайте напълно пръскачката (също и след измиване с вода) и я дръжте на място, където няма да замръзне. При работи с трайно застопоряване ⑬ (фиг. 03) проявявайте повишено внимание и никога не оставяйте пръскачката на съхранение с трайно застопоряване. Носете пръскачката под налягане само за заключената дръжка на помпата ⑩. Внимавайте, продуктът да бъде защитен от преки слънчеви лъчи. Продуктът може да се загрее.

2. МОНТАЖ

- Фиг. A1:** Пъхнете разпръскващия прът ① в ръчния клапан ② и завинтете съединителната гайка ③.
- Фиг. A2:** Пъхнете разпръскващия маркуч ④ в ръчния клапан ② и завинтете съединителната гайка ⑤.
- Фиг. A3:** Пъхнете разпръскващия маркуч ④ в резервоара ⑥ и завинтете съединителната гайка ⑦.
- Фиг. A4:** Закрепете колана за носене ⑧ към резервоара ⑥.

3. ОБСЛУЖВАНЕ

Моля, спазвайте предписанията за безопасност и правилната дозировка в съответствие с данните от производителя на разпръскваното средство.

Пръскане на течността [фиг. 01/02/03]:

- Издърпайте обезопасителния клапан за високо налягане ⑨.
- Развийте ръкохватката на помпата ⑩ обратно на часовниковата стрелка и напълнете резервоара ⑥.
- Завинтете ръкохватката на помпата ⑩ в резервоара ⑥ по посока на часовниковата стрелка отново.
- Развийте блокировката ⑪ докато същата застане между двата фиксатора на резбата ⑫.
- Напомнете с ръкохватката на помпата ⑩.
- Настройте струята посредством дюзата ⑬.
(Завъртане по часовниковата стрелка → спрей-мъгла; завъртане обратно на часовниковата стрелка → насочена струя.)
- Натиснете бутон ⑭, за да разпръскате течността. При нужда можете да застопорите бутон ⑭ с продължителното фиксиране ⑮.

4. ТЕХНИЧЕСКО ОБСЛУЖВАНЕ

Почистване на пръскачката:

След разпръскването на течността пръскачката трябва да се почисти. Използвайте и промивайте пръскачката под налягане само с чиста вода (или използвайте препарат за промиване). Клапаните, разпръскващия прът ①, дюзата ⑬ и филтъра ⑭ се почистват. При външни замърсявания на дръжката и резервоара, почистете основно зоната на резбата и O-пръстена на резбата ⑬. Проверете обезопасителния клапан за високо налягане ⑨ за лесна проходимост.

5. СЪХРАНЕНИЕ

Сваляне от експлоатация:

- Почистете пръскачката под налягане (виж 4. ТЕХНИЧЕСКО ОБСЛУЖВАНЕ).
- Съхранявайте пръскачката под налягане на защитено от замръзване място.

6. ОТСТРАНЯВАНЕ НА ПОВРЕДИ

Почистване на филтъра [фиг. T1]:

→ Развийте разпръскващия прът ①, извадете филтъра ⑭ и го почистете.

| Проблем | Възможна причина | Отстраняване |
|---|--|--|
| Пръскачката под налягане не образува налягане | Ръкохватката на помпата ⑩ е завинтена твърде слабо. | → Завинтете по-здраво ръкохватката на помпата ⑩. |
| | Фитингите на маркуча към резервоара и към ръчния пистолет не са уплътнени. | → Затегнете фитингите на маркуча към резервоара и към ръчния пистолет. |
| | Продължителното фиксиране ⑮ при ръкохватката е фиксирано. | → Освободете продължителното фиксиране ⑮ при ръкохватката. |
| | Уплътнителният капак ⑯ е замърсен/развален. | → Почистете/сменете уплътнителния капак ⑯. |
| Въпреки налягането, пръскачката не пуска само слаба струя | Дюзата ⑬ е запушена. | → Развийте и почистете дюзата ⑬. |
| | Задръстен филтър ⑭. | → Почистете филтъра ⑭ в разпръскващия прът. |
| Трудно развиване при отваряне на резервоара | Налягането в резервоара е прекалено високо. | → Понижете докрай налягането през защитния редуциращ вентил ⑨. |

УКАЗАНИЕ: При други повреди се обръщайте към Вашия сервизен център на GARDENA.

7. ТЕХНИЧЕСКИ ДАННИ

| | |
|-------------------------------------|--------|
| Макс. количество на пълнене | 5 л |
| Дължина на тръбата с дюзите | 36 см |
| Допустимо работно налягане | 3 бара |
| Макс. допустима работна температура | 40 °C |

8. СЕРВИЗ/ГАРАНЦИЯ

В случай на гаранционен иск Вие не дължите заплащане за оказаните услуги. За този продукт GARDENA Manufacturing GmbH предлага двугодишна гаранция (която влиза в сила в деня на покупката). Тази гаранция се отнася за всички значителни дефекти на уреда, които може да се докаже, че са материални или производствени грешки. Тази гаранция се изпълнява чрез предоставяне на напълно функционален продукт за подмяна или чрез ремонт на повредения продукт, изпратен до нас безплатно; ние си запазваме правото да избираме между тези възможности. Тази услуга подлежи на следните разпоредби: Продуктът е използван по предназначение съгласно препоръките в инструкциите за работа. Купувачът или други лица не са правили опити за ремонтване на продукта. Настоящата гаранция на производителя не влияе върху гаранционните права срещу дилъра/продавача. Ако с този продукт възникнат проблеми, моля, свържете се с нашия отдел за обслужване или изпратете дефектния продукт заедно с кратко описание на повредата до GARDENA Manufacturing GmbH, като се уверите, че са покрити всички разходи за доставка и са следвани съответните указания за изпращане по пощата и опаковането. Гаранционен иск трябва да е придружен от копие на доказателство за покупката.

Deutschland / Germany

GARDENA
Manufacturing GmbH
Central Service
Hans-Lorenser-Straße 40
D-89079 Ulm
Produktfragen:
(+49) 731 490-123
Reparaturen:
(+49) 731 490-290
service@gardena.com
http://www.gardena.com

Albania

KRAFT SHPK
Autostrada Tirane-Durres
Km 7
1051 Tirane

Argentina

ROBERTO C. RUMBO S.R.L.
Predio Norlog
Lote 7
Benavidez. ZC:1621
Buenos Aires
ventas@rubmosrl.com.ar

Australia

Husqvarna Australia Pty. Ltd.
Locked Bag 5
Central Coast BC
NSW 2252
Phone: (+61) (0) 2 4352 7400
customer.service@
husqvarna.com.au

Austria / Österreich

Husqvarna Austria GmbH
Industriezeile 36
4010 Linz
Tel.: (+43) 732 77 01 01-485
service.gardena@
husqvarnagroup.com

Azerbaijan

Firm Progress
a. Aliyev Str. 26A
1052 Baku

Belarus

Private Enterprise
"Master Garden"
Minsk
Sharangovich str., 7a
Phone: (+375) 17 257-00-33
Mob.: (+375) 29 676-16-09
mg@mastergarden.by

Belgium

Husqvarna Belgium nv
Gardena Division
Leuvensesteenweg 542
Planet II E
1930 Zaventem
België

Bosnia / Herzegovina

SILK TRADE d.o.o.
Industrijska zona Bukva bb
74260 Tešanj

Brazil

Husqvarna do Brasil Ltda
Av. Francisco Matarazzo,
1400 - 19º andar
São Paulo - SP
CEP: 05001-903
Tel: 0800-112252
marketing.br.husqvarna@
husqvarna.com.br

Bulgaria

AGROLAND България АД
бул. 8 Декември, №13
Офис 5
1700 Студентски град
София
Тел.: (+359) 2466 69 10
info@agroland.eu

Canada / USA

GARDENA Canada Ltd.
100 Summerlea Road
Brampton, Ontario L6T 4X3
Phone: (+1) 905 792 93 30
info@gardenacanada.com

Chile

REPRESENTACIONES
JCE S.A.
Av. Del Valle Norte 857,
Piso 4
Santiago RM
Phone: (+56) 2 24142560
contacto@jce.cl

China

Husqvarna (Shanghai)
Management Co., Ltd.
富世华 (上海) 管理有限公司
3F, Benq Square B,
No207, Song Hong Rd.,
Chang Ning District,
Shanghai
PRC. 200335
上海市长宁区淞虹路207号明
基广场B座3楼, 邮编: 200335

Colombia

Husqvarna Colombia S.A.
Calle 18 No. 68 D-31, zona
Industrial de Montevideo
Bogotá, Cundinamarca
Tel. 571 2922700 ext. 105
jairo.salazar@
husqvarna.com.co

Costa Rica

Compania Exim
Euroiberoamericana S.A.
Los Colegios, Moravia,
200 metros al Sur del Colegio
Saint Francis - San José
Phone: (+506) 297 68 83
exim_euro@racsa.co.cr

Croatia

Husqvarna Austria GmbH
Industriezeile 36
4010 Linz
Tel.: (+43) 732 77 01 01-485
service.gardena@
husqvarnagroup.com

Cyprus

Med Marketing
17 Digeni Akrita Ave
P.O. Box 27017
1641 Nicosia

Czech Republic

Husqvarna Česko s.r.o.
Türkova 2319/5b
149 00 Praha 4 - Chodov
Bezplatná infolinka:
800 100 425
servis@cz.husqvarna.com

Denmark

GARDENA DANMARK
Lejrvvej 19, st.
3500 Værløse
Tlf.: (+45) 7026 4770
husqvarna@husqvarna.dk
www.gardena.com/dk

Dominican Republic

BOSQUESA, S.R.L
Carretera Santiago Licey
Km. 5 ½
Esquina Copal II.
Santiago
Dominican Republic
Phone: (+809) 736-0333
joserbosquesa@claro.net.do

Ecuador

Husqvarna Ecuador S.A.
Arupos E1-181 y 10 de
Agosto Quito, Pichincha
Tel. (+593) 22800739
francisco.jacome@
husqvarna.com.ec

Estonia

Husqvarna Eesti OÜ
Valdeku 132
EE-11216 Tallinn
info@gardena.ee

Finland

Oy Husqvarna Ab
Gardena Division
Lautatarhankatu 8 B/PL 3
00581 HELSINKI
www.gardena.fi

France

Husqvarna France
9/11 Allée des pierres mayettes
92635 Gennevilliers Cedex
France
http://www.gardena.com/fr
N° AZUR: 0 810 00 78 23
(Prix d'un appel local)

Georgia

Transporter LLC
113b Belialshvili street
0159 Tbilisi, Georgia

Great Britain

Husqvarna UK Ltd
Preston Road
Aycliffe Industrial Park
Newton Aycliffe
County Durham
DL5 6UP
info.gardena@
husqvarna.co.uk

Greece

Π. ΠΑΠΑΔΟΠΟΥΛΟΣ ΑΕΒΕ
Λεωφ. Αθηνών 92
Αθήνα
T.K.104 42
Ελλάδα
Τηλ. (+30) 210 51 93 100
info@papadopoulos.com.gr

Hungary

Husqvarna Magyarország Kft.
Ezred u. 1-3
1044 Budapest
Telefon: (+36) 1 251-4161
vevoszolgalat.husqvarna@
husqvarna.hu

Iceland

BYKO ehf.
Bildshöfva 20
110 Reykjavík

Ireland

Husqvarna UK Ltd
Preston Road
Aycliffe Industrial Park
Newton Aycliffe
County Durham
DL5 6UP
info.gardena@
husqvarna.co.uk

Italy

Husqvarna Italia S.p.A.
Via Santa Vecchia 15
23868 VALMADRERA (LC)
Phone: (+39) 0341.203.111
assistenza.italia@
it.husqvarna.com

Japan

Husqvarna
Zenoah Co. Ltd. Japan
1-9 Minamidai, Kawagoe
350-1165 Saitama
Japan
gardena-jp@
husqvarnagroup.com

Kazakhstan

LAMED Ltd.
155/1, Tazhibayevoi Str.
050060 Almaty
IP Schmidt
Abayavenue 3B
110 005 Kostanay

Korea

Kyung Jin Trading CO.,LTD.
107-4, SunDuk Bld.,
YangJae-dong,
Seocho-gu,
Seoul, (zipcode: 137-891)
Phone: (+82) (0)2 574-6300

Latvia

Husqvarna Latvija SIA
Ulbrokas 19A
LV-1021 Rīga
info@gardena.lv

Lithuania

UAB Husqvarna Lietuva
Ateities pl. 77C
LT-52104 Kaunas
info@gardena.lt

Luxembourg

Magasins Jules Neuberg
39, rue Jacques Stas
Luxembourg-Gasperich 2549
Case Postale No. 12
Luxembourg 2010
Phone: (+352) 40 14 01
api@neuberg.lu

Mexico

AFOSA
Av. Lopez Mateos Sur # 5019
Col. La Calma 45070
Zapopan, Jalisco
Mexico
Phone: (+52) 33 3818-3434
icornejo@afosa.com.mx

Moldova

Convel S.R.L.
290A Muncesti Str.
2002 Chisinau

Netherlands

Husqvarna Nederland B.V.
GARDENA Division
Postbus 50131
1305 AC ALMERE
Phone: (+31) 36 521 00 10
info@gardena.nl

Neth. Antilles

Jonka Enterprises N.V.
Sta. Rosa Weg 196
P.O. Box 8200
Curaçao
Phone: (+599) 9 767 66 55
pgm@jonka.com

New Zealand

Husqvarna New Zealand Ltd.
PO Box 76-437
Manukau City 2241
Phone: (+64) (0) 9 9202410
support.nz@husqvarna.co.nz

Norway

Husqvarna Norge AS
Gardena Division
Trøskenveien 36
1708 Sarpsborg
info@gardena.no

Peru

Husqvarna Perú S.A.
Jr. Ramón Cárcamo 710
Lima 1
Tel: (+51) 1 3320 400 ext. 416
juan.remuzgo@
husqvarna.com

Poland

Husqvarna
Poland Spółka z o.o.
ul. Wysockiego 15 b
03-371 Warszawa
Phone: (+48) 22 330 96 00
gardena@husqvarna.com.pl

Portugal

Husqvarna Portugal, SA
Lagoa - Albarraque
2635 - 595 Rio de Mouro
Tel.: (+351) 21 922 85 30
Fax : (+351) 21 922 85 36
info@gardena.pt

Romania

Madex International Srl
Soseaua Odaii 117-123,
RO 013603 București, S1
Phone: (+40) 21 352.76.03
madex@ines.ro

Russia / Россия

ООО „Хускварна“
141400, Московская обл.,
г. Химки,
улица Ленинградская,
владение 39, стр.6
Бизнес Центр
„Химки Бизнес Парк“,
помещение ОВ02_04
http://www.gardena.ru

Serbia

Domel d.o.o.
Autoput za Novi Sad bb
11273 Belgrade
Phone: (+381) 1 18 48 88 12
miroslav.jejina@domel.rs

Singapore

Hy-Ray PRIVATE LIMITED
40 Jalan Pemimpin
#02-08 Tat Ann Building
Singapore 577185
Phone: (+65) 6253 2277
shiyang@hyray.com.sg

Slovak Republic

Husqvarna Česko s.r.o.
Türkova 2319/5b
149 00 Praha 4 - Chodov
Bezplatná infolinka: 800 154 044
servis@sk.husqvarna.com

Slovenia

Husqvarna Austria GmbH
Industriezeile 36
4010 Linz
Tel.: (+43) 732 77 01 01-485
service.gardena@
husqvarnagroup.com

South Africa

Husqvarna South Africa (Pty) Ltd
Postnet Suite 250
Private Bag X6,
Cascades, 3202, South Africa
Phone: (+27) 33 846 9700
info@gardena.co.za

Spain

Husqvarna España S.A.
Calle de Rivas nº 10
28052 Madrid
Phone: (+34) 91 708 05 00
atencioncliente@gardena.es

Suriname

Deto Handelmaatschappij N.V.
Kernkampweg 72-74
P.O.Box: 12782
Paramaribo - Suriname
South America
Phone: (+597) 438050
www.deto.sr

Sweden

Husqvarna AB/
GARDENA Sverige
Drottninggatan 2
561 82 Huskvarna Sverige

Switzerland / Schweiz

Husqvarna Schweiz AG
Consumer Products
Industriestrasse 10
5506 Mägenwil
Phone: (+41) (0) 62 887 37 90
info@gardena.ch

Turkey

Dost Bahçe Diş Ticaret
Mümessillik A.Ş
Yunus Mah. Adil Sok. No:3
Ic Kapi No: 1 Kartal
34873 Istanbul
Phone: (+90) 216 38 93 939
info@dostbahce.com.tr

Ukraine / Україна

ТОВ «Хускварна Україна»
вул. Васильківська, 34,
офіс 204-г
03022, м. Київ
Тел. (+38) 0 800 504 804
info@gardena.ua

Uruguay

FELI SA
Entre Ríos 1083 CP 11800
Montevideo - Uruguay
Tel: (+598) 22 03 18 44
info@felisa.com.uy

Venezuela

Corporación Casa y Jardín C.A.
Av. Caroní, Edif. Trezmen, PB.
Colinas de Bello Monte.
1050 Caracas.
Tlf: (+58) 212 992 33 22
info@casayjardin.net.ve

11130-20.960.02/0720
© GARDENA Manufacturing GmbH
D-89079 Ulm
http://www.gardena.com