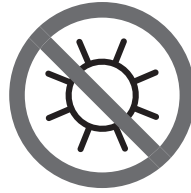


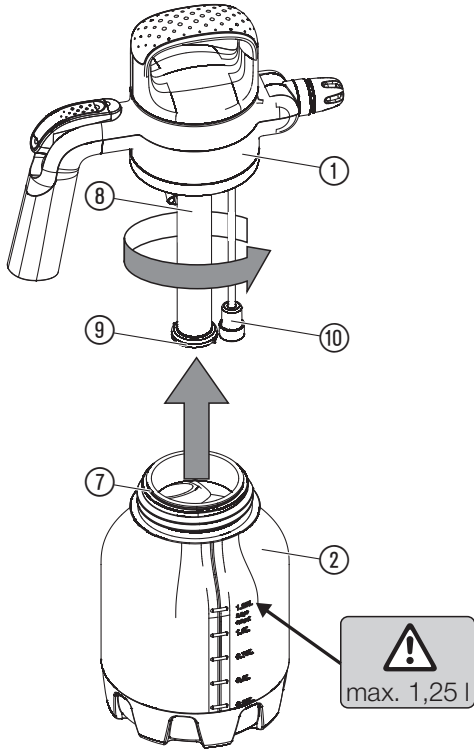
1,25 L Art. 11120

**LV** **Lietošanas instrukcija**  
Spiediena smidzinātājs

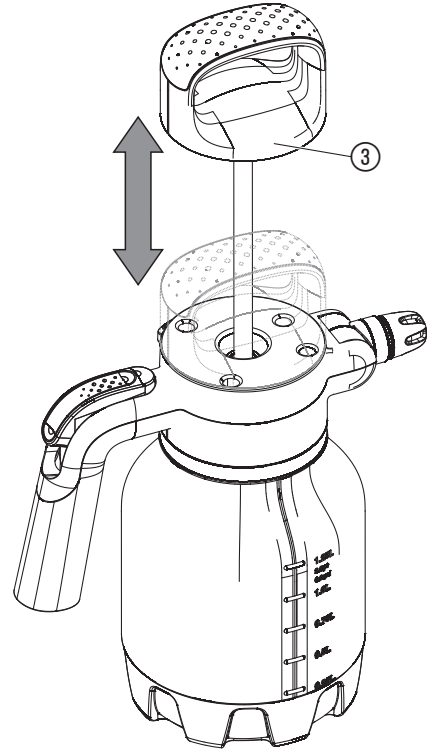
---



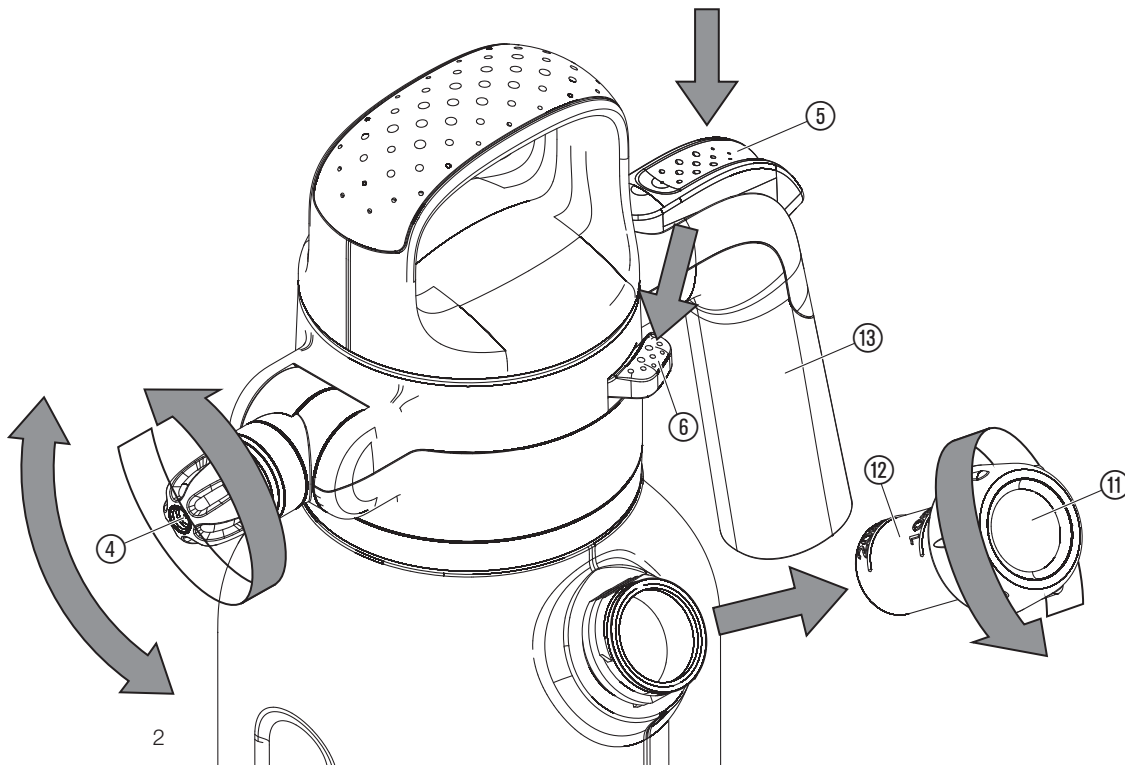
**O1**



**O2**



**O3**



## LV GARDENA E piediena smidzinātājs 1,25 l

### Lietošana atbilstoši noteiktajam mērķim:

GARDENA spiediena smidzinātājs ir paredzēts šķidru, šķīdinātājus nesaturošu pesticīdu<sup>1)</sup>, nezāļu iznīcināšanas līdzekļu<sup>1)</sup>, mēslošanas līdzekļu<sup>1)</sup>, stiklu tīrīšanas šķidrums<sup>1)</sup>, automobiļu vaska un konservēšanas līdzekļu<sup>1)</sup> izsmidzināšanai privātmājā vai piemājas dārzā. To nedrīkst lietot sabiedriskajos apstādījumos, parkos un sporta laukumos, lauksaimniecībā un mežsaimniecībā. Šajā lietošanas instrukcijā ietverta specifikāciju ievērošana rada priekšnoteikumus spiediena smidzinātāja noteikumiem atbilstoši lietošanai.

<sup>1)</sup> Saskaņā ar Likumu par augu aizsardzību, kā arī Likumu par mazgāšanas un tīrīšanas līdzekļiem atļauts izmantot tikai apstiprinātus līdzekļus (pilnvarotā specializētajās tirdzniecības vietās).

### Nemiet vērā:

Tā kā pastāv apdraudējums iegūt miesas bojājumus, ar GARDENA spiediena smidzinātāju drīkst izsmidzināt tikai ražotāja minētos šķīdros līdzekļus. Nedrīkst lietot skābes, dezinfekcijas un impregnēšanas līdzekļus, agresīvus un šķīdinātājus saturošus tīrīšanas līdzekļus, benzīnu un smidzināšanas eļļu.

## 1. DROŠĪBA

### Apdraudējums iegūt miesas bojājumus:

Nekad neatvērt spiediena smidzinātāju vai nenoskrūvēt sprauslu un dozēšanas vāciņu, kamēr spiediena smidzinātājs ir vēl pakļauts spiediena iedarbībai. Miesas apdraudējuma dēļ nekad nepieslēdziet spiediena smidzinātāju pie saspīestā gaisa ierīces. Pirms nospiest drošības pārspiediena vārstu (6) (Att. O3) vienmēr iestatiet spiediena smidzinātāju vertikālā stāvoklī. Izsmidzinot insekticīdus, herbicīdus un fungicīdus, resp., šķīdros izsmidzināmos līdzekļus, kuriem to ražotāji noteikuši speciālus aizsardzības pasākumus, tie ir jāievēro.

**Pirms katras spiediena smidzinātāja atvēršanas reizes pilnīgi nolaidiet spiedienu, nospiežot drošības pārspiediena vārstu (6).**

### Lietošana:

#### UZMANĪBU: Tvertē drīkst uzpildīt maksimāli 1,25 l šķidrums.

Pirms katras lietošanas veiciet spiediena smidzinātāja vizuālu pārbaudi. Nekad neatstājiet spiediena smidzinātāju ar piepildītu, zem spiediena esošu tvertni bez uzraudzības un uz ilgāku laiku. Nelaidiet bērņus pie ierīces. Jūs esat atbildīgi pret trešajām personām. Nepakļaujiet spiediena smidzinātāju lielam karstumam. Smidzināšanas galviņu (1) pieskrūvējiet ar roku (neizmantojiet instrumentu) un uzmanieties, lai apaļais gredzens (7) būtu izvietots pareizi (Att. O1).

### Tīrīšana:

Pēc katras lietošanas izlaidiet spiedienu, iztukšojiet tvertni, rūpīgi iztīriet un izskalojiet ar tīru ūdeni. Pēc tam ļaujiet spiediena smidzinātājam atvērtā stāvoklī izžūt. Atlikušo šķidrumu neļiet kanalizācijā (komunālās atkritumu savākšanas sistēmas). Lai novērstu iespējamās ķīmiskās reakcijas, pirms smidzināmo līdzekļu nomainīšanas spiediena smidzinātājs jāiztīra. Lietojot vairākus spiediena smidzinātājus, tvertnes un smidzināšanas galviņu nedrīkst mainīt vietām. Pēc spiediena smidzinātāja 5 gadu ilgas lietošanas ieteicams tam veikt pamatīgu pārbaudi, vislabāk to uzticot GARDENA servisam.

### Uzglabāšana:

Pirms spiediena smidzinātāja uzglabāšanas vienmēr izskalojiet to pavisam tukšu (arī pēc tīrīšanas ar ūdeni) un novietojiet no rūsas pasargātā vietā. Spiediena smidzinātāja pārnēsāšanai izmantojiet rokturi (18), nevis sūkņa rokturi (3).

## 2. LIETOŠANA

Lūdzu, ievērojiet drošības noteikumus un pareizo dozāciju saskaņā ar smidzināšanas līdzekļa ražotāja norādījumiem.

### Šķidruma izvade [Att. O1/O2/O3]:

1. Nospietiet drošības pārspiediena vārstu (6).
2. Noskrūvējiet smidzināšanas galviņu (1) **vai** dozēšanas vāciņu (11) un uzpildiet tvertni (2).
3. Vajadzības gadījumā ar dozēšanas vāciņa (11) palīdzību iepildiet piedevu (skala (2) ar 10 un 20 ml).
4. Uzskrūvējiet smidzināšanas galviņu (1) **vai** dozēšanas vāciņu (11) atpakaļ uz tvertnes (2).
5. Veiciet sūkņēšanu ar sūkņa rokturi (3).
6. Ar sprauslas (4) palīdzību noregulējiet smidzināšanas strūklu (griežot pulksteņrādītāju kustības virzienā → sīku pilienu migliņa; griežot pretēji pulksteņrādītāju kustības virzienam → koncentrēta strūkļa) un smidzināšanas leņķi.
7. Nospietiet taustiņu (5), lai izvadītu šķidrumu.

## 3. APKOPE

### Spiediena smidzinātāja tīrīšana:

Pēc šķidruma izsmidzināšanas spiediena smidzinātājs jāiztīra. Lietojiet un iztukšojiet spiediena smidzinātāju tikai ar tīru ūdeni (pēc nepieciešamības pievienojot mazgāšanas līdzekli). Vārsti, iesūkņēšanas šļūtene un sprausla (4) tiek tīrīti. Ja vāks un tvertne ir netīri no ārpuses, rūpīgi iztīriet zonu apkārt vītnei un (7) apaļā gredzena vītnei.

## 4. UZGLABĀŠANA

### Eksploataācijas pārtraukšana:

→ Iztīriet spiediena smidzinātāju (skat. 3. APKOPE).

## 5. KĻŪDU NOVĒRŠANA

### Sieta tīrīšana [Att. O1]:

→ Nobīdīet sietu (10) no iesūkšanas šļūtenes un iztīriet.

Problēma	Iespējamais cēlonis	Risinājums
Spiediena smidzinātājs nepieņēma spiedienu	Pārāk vāji pieskrūvēta smidzināšanas galviņa (1) vai vāks (11).	→ Pieskrūvējiet smidzināšanas galviņu (1) vai vāku (11) stingrāk.
	Sūkņa caurule (8) atvienojusies.	→ Ciešāk pieskrūvējiet sūkņa cauruli (8).
	Apālais gredzens (7) izvietots nepareizi.	→ Pārbaudiet pareizo apaļā gredzena (7) izvietojumu.
	Blīvējošais apvalks (9) netīrs/bojāts.	→ Blīvējošo apvalku (9) iztīriet/nomainiet.
Neskatoties uz spiedienu, spiediena smidzinātājs nesmidzina vai arī smidzina ar nepietiekamu strūklu	Aizsprostota sprausla (4).	→ Sprauslu (4) atskrūvējiet un iztīriet.
	Siets (10) aizsērējis.	→ Nobīdīet sietu (10) no iesūkšanas šļūtenes un iztīriet.
Tvertnes atvēršanas gaitā tā smagi kustas	Pārāk liels tvertnes spiediens.	→ Ar drošības pārspiediena vārstu (6) pilnībā izlaist spiedienu no tvertnes.

**NORĀDE:** Citu traucējumu rašanās gadījumā, lūdzu, griezties tuvākajā GARDENA servisa centrā.

## 6. SERVISS/GARANTIJA



**Deutschland / Germany**  
GARDENA  
Manufacturing GmbH  
Central Service  
Hans-Lorenser-Straße 40  
D-89079 Ulm  
Produktfragen:  
(+49) 731 490-123  
Reparaturen:  
(+49) 731 490-290  
service@gardena.com  
http://www.gardena.com

**Albania**  
KRAFT SHPK  
Autostrada Tirane-Durres  
Km 7  
1051 Tirane

**Argentina**  
ROBERTO C. RUMBO S.R.L.  
Predio Norlog  
Lote 7  
Benavidez. ZC:1621  
Buenos Aires  
ventas@rumbosrl.com.ar

**Australia**  
Husqvarna Australia Pty. Ltd.  
Locked Bag 5  
Central Coast BC  
NSW 2252  
Phone: (+61) (0) 2 4352 7400  
customer.service@  
husqvarna.com.au

**Austria / Österreich**  
Husqvarna Austria GmbH  
Industriezeile 36  
4010 Linz  
Tel.: (+43) 732 77 01 01-485  
service.gardena@  
husqvarnagroup.com

**Azerbaijan**  
Firm Progress  
a. Aliyev Str. 26A  
1052 Baku

**Belarus**  
Private Enterprise  
"Master Garden"  
Minsk  
Sharangovich str., 7a  
Phone: (+375) 17 257-00-33  
Mob.: (+375) 29 676-16-09  
mg@mastergarden.by

**Belgium**  
Husqvarna Belgium nv  
Gardena Division  
Leuvensesteenweg 542  
Planet II E  
1930 Zaventem  
België

**Bosnia / Hercegovina**  
SILK TRADE d.o.o.  
Industrijska zona Bukva bb  
74260 Tešanj

**Brazil**  
Husqvarna do Brasil Ltda  
Av. Francisco Matarazzo,  
1400 – 19º andar  
São Paulo – SP  
CEP: 05001-903  
Tel: 0800-112252  
marketing.br.husqvarna@  
husqvarna.com.br

**Bulgaria**  
AGROLAND България АД  
бул. 8 Декември, №13  
Офис 5  
1700 Студентски град  
София  
Тел.: (+359) 2466 69 10  
info@agroland.eu

**Canada / USA**  
GARDENA Canada Ltd.  
100 Summerlea Road  
Brampton, Ontario L6T 4X3  
Phone: (+1) 905 792 93 30  
info@gardenacanada.com

**Chile**  
REPRESENTACIONES  
JCE S.A.  
Av. Del Valle Norte 857,  
Piso 4  
Santiago RM  
Phone: (+56) 2 24142560  
contacto@jce.cl

**China**  
Husqvarna (Shanghai)  
Management Co., Ltd.  
富世华 (上海) 管理有限公司  
3F, Benq Square B,  
No207, Song Hong Rd.,  
Chang Ning District,  
Shanghai  
PRC. 200335  
上海市长宁区淞虹路207号明  
基广场B座3楼, 邮编: 200335

**Colombia**  
Husqvarna Colombia S.A.  
Calle 18 No. 68 D-31, zona  
Industrial de Montevideo  
Bogotá, Cundinamarca  
Tel. 571 2922700 ext. 105  
jairo.salazar@  
husqvarna.com.co

**Costa Rica**  
Compania Exim  
Euroiberoamericana S.A.  
Los Colegios, Moravia,  
200 metros al Sur del Colegio  
Saint Francis – San José  
Phone: (+506) 297 68 83  
exim\_euro@racsa.co.cr

**Croatia**  
Husqvarna Austria GmbH  
Industriezeile 36  
4010 Linz  
Tel.: (+43) 732 77 01 01-485  
service.gardena@  
husqvarnagroup.com

**Cyprus**  
Med Marketing  
17 Digeni Akrita Ave  
P.O. Box 27017  
1641 Nicosia

**Czech Republic**  
Husqvarna Česko s.r.o.  
Türkova 2319/5b  
149 00 Praha 4 – Chodov  
Bezplatná infolinka:  
800 100 425  
servis@cz.husqvarna.com

**Denmark**  
GARDENA DANMARK  
Lejrvvej 19, st.  
3500 Værløse  
Tlf.: (+45) 70264770  
husqvarna@husqvarna.dk  
www.gardena.com/dk

**Dominican Republic**  
BOSQUESA, S.R.L  
Carretera Santiago Licey  
Km. 5 ½  
Esquina Copal II,  
Santiago  
Dominican Republic  
Phone: (+809) 736-0333  
joserbosquesa@claro.net.do

**Ecuador**  
Husqvarna Ecuador S.A.  
Arupos E1-181 y 10 de  
Agosto Quito, Pichincha  
Tel. (+593) 22800739  
francisco.jacome@  
husqvarna.com.ec

**Estonia**  
Husqvarna Eesti OÜ  
Valdeku 132  
EE-11216 Tallinn  
info@gardena.ee

**Finland**  
Oy Husqvarna Ab  
Gardena Division  
Lautatarhanku 8 B / PL 3  
00581 HELSINKI  
www.gardena.fi

**France**  
Husqvarna France  
9/11 Allée des pierres mayettes  
92635 Gennevilliers Cedex  
France  
http://www.gardena.com/fr  
N° AZUR: 0 810 00 78 23  
(Prix d'un appel local)

**Georgia**  
Transporter LLC  
113b Beliazhvili street  
0159 Tbilisi, Georgia

**Great Britain**  
Husqvarna UK Ltd  
Preston Road  
Aycliffe Industrial Park  
Newton Aycliffe  
County Durham  
DL5 6UP  
info.gardena@  
husqvarna.co.uk

**Greece**  
Π.ΠΑΠΑΔΟΠΟΥΛΟΣ ΑΕΒΕ  
Λεωφ. Αθηνών 92  
Αθήνα  
T.K.104 42  
Ελλάδα  
Τηλ. (+30) 210 5193100  
info@papadopoulos.com.gr

**Hungary**  
Husqvarna Magyarország Kft.  
Ezred u. 1-3  
1044 Budapest  
Telefon: (+36) 1 251-4161  
vevoszolgalat.husqvarna@  
husqvarna.hu

**Iceland**  
BYKO ehf.  
Bildshófa 20  
110 Reykjavík

**Ireland**  
Husqvarna UK Ltd  
Preston Road  
Aycliffe Industrial Park  
Newton Aycliffe  
County Durham  
DL5 6UP  
info.gardena@  
husqvarna.co.uk

**Italy**  
Husqvarna Italia S.p.A.  
Via Santa Vecchia 15  
23868 VALMADRERA (LC)  
Phone: (+39) 0341.203.111  
assistenza.italia@  
it.husqvarna.com

**Japan**  
Husqvarna Zenoah Co., Ltd.  
1-9 Minamidai  
Kawagoe  
350-1165 Saitama  
gardena-jp@  
husqvarnagroup.com

**Kazakhstan**  
LAMED Ltd.  
155/1, Tazhibayevoi Str.  
050060 Almaty  
IP Schmidt  
Abayavenue 3B  
110 005 Kostanay

**Korea**  
Kyung Jin Trading CO.,LTD.  
107-4, SunDuk Bld.,  
YangJae-dong,  
Secho-gu,  
Seoul, (zipcode: 137-891)  
Phone: (+82) (0)2 574-6300

**Latvia**  
Husqvarna Latvija SIA  
Ulbrokas 19A  
LV-1021 Rīga  
info@gardena.lv

**Lithuania**  
UAB Husqvarna Lietuva  
Atelities pl. 77C  
LT-52104 Kaunas  
info@gardena.lt

**Luxembourg**  
Magasins Jules Neuberg  
39, rue Jacques Stas  
Luxembourg-Gasperich 2549  
Case Postale No. 12  
Luxembourg 2010  
Phone: (+352) 40 14 01  
api@neuberg.lu

**Mexico**  
AFOSA  
Av. Lopez Mateos Sur # 5019  
Col. La Calma 45070  
Zapopan, Jalisco  
Mexico  
Phone: (+52) 33 3818-3434  
icornejo@afosa.com.mx

**Moldova**  
Convel S.R.L.  
290A Muncesti Str.  
2002 Chisinau

**Netherlands**  
Husqvarna Nederland B.V.  
GARDENA Division  
Postbus 50131  
1305 AC ALMERE  
Phone: (+31) 36 521 00 10  
info@gardena.nl

**Neth. Antilles**  
Jonka Enterprises N.V.  
Sta. Rosa Weg 196  
P.O. Box 8200  
Curaçao  
Phone: (+599) 9 767 66 55  
pgm@jonka.com

**New Zealand**  
Husqvarna New Zealand Ltd.  
PO Box 76-437  
Manukau City 2241  
Phone: (+64) (0) 9 9202410  
support.nz@husqvarna.co.nz

**Norway**  
Husqvarna Norge AS  
Gardena Division  
Trøskenveien 36  
1708 Sarpsborg  
info@gardena.no

**Peru**  
Husqvarna Perú S.A.  
Jr. Ramón Cárcamo 710  
Lima 1  
Tel: (+51) 1 3320400 ext. 416  
juan.remuzgo@  
husqvarna.com

**Poland**  
Husqvarna  
Poland Spółka z o.o.  
ul. Wosyckiego 15 b  
03-371 Warszawa  
Phone: (+48) 22 330 96 00  
gardena@husqvarna.com.pl

**Portugal**  
Husqvarna Portugal, SA  
Lagoa – Albarraque  
2635 – 595 Rio de Mouro  
Tel.: (+351) 21 922 85 30  
Fax : (+351) 21 922 85 36  
info@gardena.pt

**Romania**  
Madex International Srl  
Soseaua Odaii 117 - 123,  
RO 013603 București, S 1  
Phone: (+40) 21 352.76.03  
madex@ines.ro

**Russia / Россия**  
ООО „Хускварна“  
141400, Московская обл.,  
г. Химки,  
улица Ленинградская,  
владение 39, стр.6  
Бизнес Центр  
„Химки Бизнес Парк“,  
помещение ОВ02\_04  
http://www.gardena.ru

**Serbia**  
Domel d.o.o.  
Autoput za Novi Sad bb  
11273 Belgrade  
Phone: (+381) 1 18 48 88 12  
miroslav.jejina@domel.rs

**Singapore**  
Hy-Ray PRIVATE LIMITED  
40 Jalan Pemimpin  
#02-08 Tat Ann Building  
Singapore 577185  
Phone: (+65) 6253 2277  
shiyang@hyray.com.sg

**Slovak Republic**  
Husqvarna Česko s.r.o.  
Türkova 2319/5b  
149 00 Praha 4 – Chodov  
Bezplatná infolinka: 800 154 044  
servis@sk.husqvarna.com

**Slovenia**  
Husqvarna Austria GmbH  
Industriezeile 36  
4010 Linz  
Tel.: (+43) 732 77 01 01-485  
service.gardena@  
husqvarnagroup.com

**South Africa**  
Husqvarna South Africa (Pty) Ltd  
Postnet Suite 250  
Private Bag X6,  
Cascades, 3202, South Africa  
Phone: (+27) 33 846 9700  
info@gardena.co.za

**Spain**  
Husqvarna España S.A.  
Calle de Rivas nº 10  
28052 Madrid  
Phone: (+34) 91 708 05 00  
atencioncliente@gardena.es

**Suriname**  
Deto Handelsmaatschappij N.V.  
Kernkampweg 72-74  
P.O.Box: 12782  
Paramaribo – Suriname  
South America  
Phone: (+597) 438050  
www.deto.sr

**Sweden**  
Husqvarna AB/  
GARDENA Sverige  
Drottninggatan 2  
561 82 Huskvarna Sverige

**Switzerland / Schweiz**  
Husqvarna Schweiz AG  
Consumer Products  
Industriestrasse 10  
5506 Mägenwil  
Phone: (+41) (0) 82 887 37 90  
info@gardena.ch

**Turkey**  
Dost Bahçe Diş Ticaret  
Mümesillik A.Ş  
Yunus Mah. Adil Sok. No:3  
İc Kapi No: 1 Kartal  
34873 İstanbul  
Phone: (+90) 216 38 93 939  
info@dostbahce.com.tr

**Ukraine / Україна**  
ТОВ «Хускварна Україна»  
вул. Васильківська, 34,  
офис 204-г  
03022, м. Київ  
Тел. (+38) 0 800 504 804  
info@gardena.ua

**Uruguay**  
FELI SA  
Entre Ríos 1083 CP 11800  
Montevideo – Uruguay  
Tel: (+598) 22 03 18 44  
info@felisa.com.uy

**Venezuela**  
Corporación Casa y Jardín C.A.  
Av. Caroní, Edif. Trezmen, PB.  
Colinas de Bello Monte.  
1050 Caracas.  
Tlf: (+58) 212 992 33 22  
info@casayjardin.net.ve