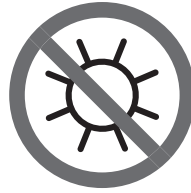
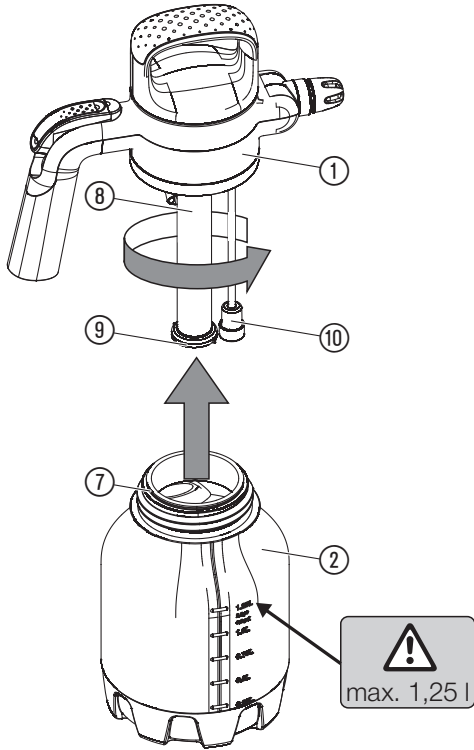


1,25 L Art. 11120

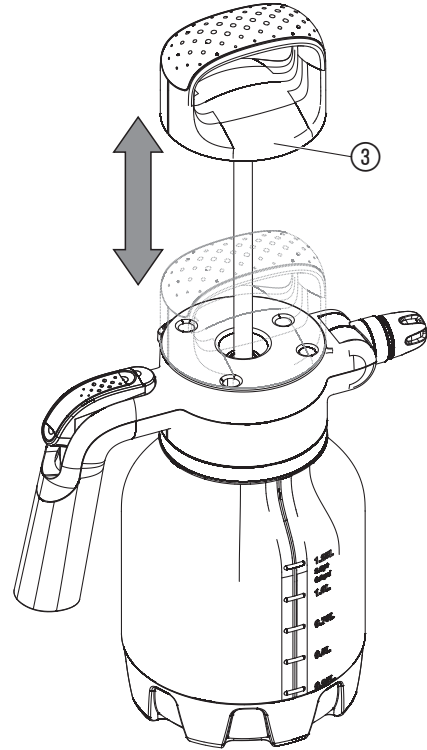
EL Οδηγίες χρήσης
Ψεκαστήρας Προπίεσης



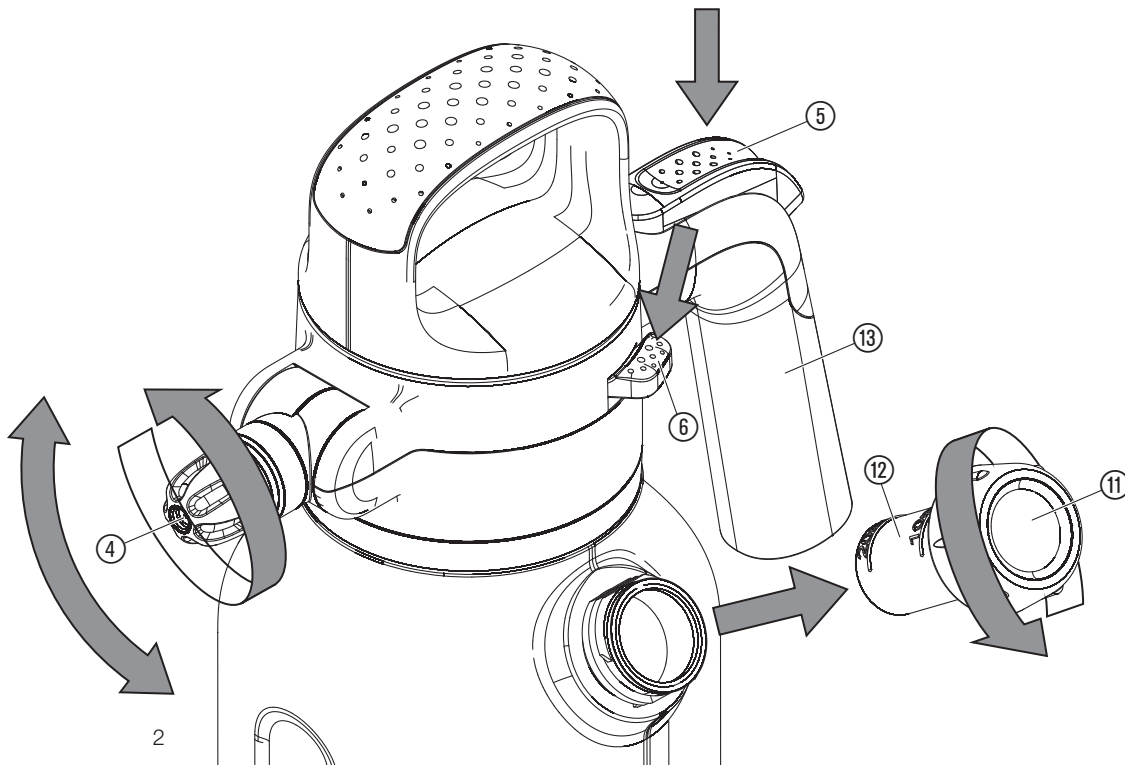
O1



O2



O3



EL GARDENA Ψεκαστήρας Προπίεσης 1,25 l

Προβλεπόμενη χρήση:

Ο Ψεκαστήρας Προπίεσης GARDENA είναι κατάλληλος για ψεκασμό διαλυμάτων, φυτοφαρμάκων¹⁾, ζιζανιοκτόνων¹⁾, εντομοκτόνων¹⁾, λιπασμάτων¹⁾, καθαριστικών τζαμιών¹⁾, και γυαλιστικών αυτοκινήτων¹⁾ σε κήπους και σε μικρές καλλιέργειες. Ο Ψεκαστήρας Προπίεσης GARDENA δεν συνίσταται για χρήση σε δημόσιους χώρους, πάρκα, γήπεδα, ή στη γεωργία ή τη δασοπονία. Η τήρηση αυτών των οδηγιών χρήσης αποτελεί την προϋπόθεση για τη σύμφωνα με τους κανόνες χρήση του ψεκαστήρα προπίεσης χειρός.

¹⁾Σύμφωνα με το νόμο για τη φυτοπροστασία, καθώς και το νόμο για τα απορρυπαντικά επιτρέπεται να χρησιμοποιούνται αποκλειστικά εγκεκριμένα υλικά (εξουσιοδοτημένα εξειδικευμένα καταστήματα).

Προσοχή:

Ο Ψεκαστήρας Προπίεσης GARDENA δεν πρέπει να χρησιμοποιείται για ψεκασμό άλλων ουσιών από αυτές που καθορίζει η GARDENA, υπάρχει κίνδυνος τραυματισμού. Δεν επιτρέπεται να ψεκάζονται οξέα, μέσα απολύμανσης και αδιαβροχοποίησης, διαβρωτικά μέσα, μέσα που περιέχουν απορρυπαντικά, βενζίνη ή λάδι ψεκασμού.

1. ΑΣΦΑΛΕΙΑ

Κίνδυνος τραυματισμού:

Μην ανοίγετε ποτέ τον ψεκαστήρα προπίεσης χειρός ούτε ξεβιδώνετε το ακροφύσιο και το δοσιμετρικό καπάκι εφόσον εξακολουθεί να επικρατεί πίεση στον ψεκαστήρα προπίεσης χειρός. Για να αποφύγετε οποιοδήποτε τραυματισμό, ποτέ μη συνδέετε τον Ψεκαστήρα Προπίεσης με ένα συμπιεστή αέρα. Να στήνετε τον ψεκαστήρα προπίεσης πάντα κάθετα προτού πιεσθεί η βαλβίδα ασφαλείας υπερπίεσης Ⓞ (Εικ. 03).

Όταν ψεκάζετε εντομοκτόνα, ζιζανιοκτόνα, μυκητοκτόνα ή άλλες ουσίες φροντίδας των φυτών, πρέπει να τηρείτε όλα τα ειδικά, προστατευτικά μέτρα που συνιστά ο παρασκευαστής της ουσίας που χρησιμοποιείτε.

Πριν από κάθε άνοιγμα του ψεκαστήρα να εξαγάγετε τελείως την πίεση πιέζοντας τελείως την βαλβίδα ασφαλείας υπερπίεσης Ⓞ.

Χειρισμός:

ΠΡΟΣΟΧΗ: Το δοχείο επιτρέπεται να γεμιστεί με μάξιμουμ 1,25 λίτρα υγρού. Ελέγχετε προσεκτικά τον Ψεκαστήρα πριν από κάθε χρήση. Μην αποθηκεύετε και μην αφήνετε τον ψεκαστήρα ανεπιτήρητο για μεγάλα χρονικά διαστήματα, όταν είναι γεμάτος ή υπό πίεση. Κρατήστε τον Ψεκαστήρα Προπίεσης μακριά από τα παιδιά. Είστε υπεύθυνοι για την ασφάλεια των άλλων. Προφυλάξτε τον Ψεκαστήρα Προπίεσης από τις υψηλές θερμοκρασίες. Βιδώστε ① με το χέρι την κεφαλή του ψεκαστήρα (μη χρησιμοποιείτε εργαλεία) προσέχοντας τη σωστή στερέωση του δακτυλίου Ο ⑦ (Εικ. 01).

Καθαρισμός:

Ελευθερώστε την πίεση μετά από κάθε χρήση αδειάστε το δοχείο, καθαρίστε το προσεκτικά και ξεπλύνετε με καθαρό νερό. Στη συνέχεια αφήστε τον Ψεκαστήρα ανοιχτό για να στεγνώσει. Μην πετάτε τα υπολείμματα υγρών στο αποχετευτικό σύστημα (τόπους συγκέντρωσης σκουπιδιών). Καθαρίζετε πάντα τον Ψεκαστήρα Προπίεσης πριν χρησιμοποιήσετε κάποιο άλλο προϊόν, για την αποφυγή χημικών αντιδράσεων. Εάν χρησιμοποιείτε περισσότερους ψεκαστήρες να μην μπερδεύονται τα δοχεία και οι κεφαλές τους. Συνιστούμε να εξετάζετε λεπτομερώς τον Ψεκαστήρα Προπίεσης (κατά προτίμηση στο εξουσιοδοτημένο Σέρβις της GARDENA) μετά από χρήση 5 ετών.

Αποθήκευση:

Αδειάζετε πάντα τον Ψεκαστήρα Προπίεσης (ακόμα και μετά τον καθαρισμό), πριν την αποθήκευση. Αποθηκεύστε τον σε μέρος που προστατεύεται από τον πάγο. Μεταφέρετε τον ψεκαστήρα προπίεσης χειρός από τη χειρολαβή ⑩ και όχι από τη λαβή της αντλίας ③.

2. ΧΕΙΡΙΣΜΟΣ

Παρακαλούμε να ακολουθείτε τις οδηγίες ασφάλειας και τις αναλογίες που δίνονται από τον κατασκευαστή του προϊόντος το οποίο πρόκειται να ψεκάσετε.

Ψεκασμός υγρού [Εικ. 01/02/03]:

1. Πιέστε τη βαλβίδα υπερπίεσης ασφαλείας ⑥.
2. Ξεβιδώστε την κεφαλή ψεκασμού ① ή το δοσιμετρικό καπάκι ⑪ και πληρώστε το δοχείο ②.
3. Προσθέστε κατά περίπτωση κάποιο πρόσθετο μέσω του δοσιμετρικού καπακιού ⑪ (κλίμακα ⑫ με 10 και 20 ml).
4. Βιδώστε και πάλι την κεφαλή ψεκασμού ① ή το δοσιμετρικό καπάκι ⑪ στο δοχείο ②.
5. Αντλήστε με το λαβή της αντλίας ③.
6. Ρυθμίστε τη ριπή ψεκασμού (δεξιόστροφη περιστροφή → ψεκαζόμενο εκνέφωμα, αριστερόστροφη περιστροφή → ριπή υγρού) και τη γωνία ψεκασμού μέσω του ακροφυσίου ④.
7. Πατήστε το πλήκτρο ⑤ για να ψεκάσετε το υγρό.

3. ΣΥΝΤΗΡΗΣΗ

Καθαρισμός του Ψεκαστήρα Προπίεσης:

Πάντα καθαρίζετε τον Ψεκαστήρα Προπίεσης μετά από κάθε ψεκασμό. Να λειτουργείτε τον ψεκαστήρα μόνο με καθαρό νερό (ενδεχομένως μαζί με λίγο απορρυπαντικό) και να ψεκάζετε μέχρι να αδειάσει. Οι βαλβίδες, ο σωλήνας αναρρόφησης και το μπεκ ④ καθαρίζονται. Σε περίπτωση εξωτερικών αεθαρισίων του καλύμματος ή του δοχείου να καθαρίζετε καλά την περιοχή του σπειρώματος και του δακτυλίου Ο με σπείρωμα ⑦.

4. ΑΠΟΘΗΚΕΥΣΗ

Θέση εκτός λειτουργίας:

→ Καθαρίστε τον ψεκαστήρα προπίεσης χειρός (βλ. 3. ΣΥΝΤΗΡΗΣΗ).

5. ΑΝΤΙΜΕΤΩΠΙΣΗ ΣΦΑΛΜΑΤΩΝ

Καθαρισμός της σήτας [Εικ. 01]:

→ Βγάλτε τη σήτα ⑩ από τον εύκαμπτο σωλήνα αναρρόφησης και καθαρίστε την.

Πρόβλημα	Αιτία	Αντιμετώπιση
Ο ψεκαστήρας προπίεσης χειρός δεν παρέχει πίεση	Η κεφαλή ψεκασμού ① ή το καπάκι ⑪ έχει βιδωθεί πολύ χαλαρά.	→ Βιδώστε την κεφαλή ψεκασμού ① ή το καπάκι ⑪ πιο σφιχτά.
	Δεν είναι καλά στερεωμένος ο σωλήνας της αντλίας ③.	→ Βιδώστε τον σωλήνα αντλίας ③ πιο σφιχτά.
	Ο δακτύλιος Ο ⑦ δεν έχει στερεωθεί καλά.	→ Ελέγξτε τη σωστή στερέωση του δακτυλίου Ο ⑦.
	Λερωμένο/ελαττωματικό πώμα ⑨.	→ Καθαρίστε/αντικαταστήστε το πώμα ⑨.
Ο Ψεκαστήρας Προπίεσης δεν ψεκάζει παρόλο που υπάρχει επαρκής πίεση ή ψεκάζει με αδύναμη δέσμη εκτόξευσης	Έχει φράξει το μπεκ ④.	→ Ξεβιδώστε και καθαρίστε το ακροφύσιο ④.
	Βούλωσε η σήτα ⑩.	→ Βγάλτε τη σήτα ⑩ από τον εύκαμπτο σωλήνα αναρρόφησης και καθαρίστε την.

Πρόβλημα	Αιτία	Αντιμετώπιση
Το δοχείο δεν ανοίγει εύκολα	Η πίεση μέσα στο δοχείο είναι πολύ μεγάλη.	→ Απελευθερώστε εντελώς την πίεση του δοχείου μέσω της βαλβίδας εκτόξευσης ⑥ της πίεσης.

ΥΠΟΔΕΙΞΗ: Για άλλες βλάβες απευθυνθείτε στο κέντρο σέρβις της εταιρείας GARDENA.

6. ΣΕΡΒΙΣ/ΕΓΓΥΗΣΗ



Deutschland / Germany
GARDENA
Manufacturing GmbH
Central Service
Hans-Lorenser-Straße 40
D-89079 Ulm
Produktfragen:
(+49) 731 490-123
Reparaturen:
(+49) 731 490-290
service@gardena.com
http://www.gardena.com

Albania
KRAFT SHPK
Autostrada Tirane-Durres
Km 7
1051 Tirane

Argentina
ROBERTO C. RUMBO S.R.L.
Predio Norlog
Lote 7
Benavidez. ZC:1621
Buenos Aires
ventas@rumbosrl.com.ar

Australia
Husqvarna Australia Pty. Ltd.
Locked Bag 5
Central Coast BC
NSW 2252
Phone: (+61) (0) 2 4352 7400
customer.service@
husqvarna.com.au

Austria / Österreich
Husqvarna Austria GmbH
Industriezeile 36
4010 Linz
Tel.: (+43) 732 77 01 01-485
service.gardena@
husqvarnagroup.com

Azerbaijan
Firm Progress
a. Aliyev Str. 26A
1052 Baku

Belarus
Private Enterprise
"Master Garden"
Minsk
Sharangovich str., 7a
Phone: (+375) 17 257-00-33
Mob.: (+375) 29 676-16-09
mg@mastergarden.by

Belgium
Husqvarna Belgium nv
Gardena Division
Leuvensesteenweg 542
Planet II E
1930 Zaventem
België

Bosnia / Herzegovina
SILK TRADE d.o.o.
Industrijska zona Bukva bb
74260 Tešanj

Brazil
Husqvarna do Brasil Ltda
Av. Francisco Matarazzo,
1400 – 19º andar
São Paulo – SP
CEP: 05001-903
Tel: 0800-112252
marketing.br.husqvarna@
husqvarna.com.br

Bulgaria
AGROLAND България АД
бул. 8 Декември, №13
Офис 5
1700 Студентски град
София
Тел.: (+359) 2466 69 10
info@agroland.eu

Canada / USA
GARDENA Canada Ltd.
100 Summerlea Road
Brampton, Ontario L6T 4X3
Phone: (+1) 905 792 93 30
info@gardenacanada.com

Chile
REPRESENTACIONES
JCE S.A.
Av. Del Valle Norte 857,
Piso 4
Santiago RM
Phone: (+56) 2 24142560
contacto@jce.cl

China
Husqvarna (Shanghai)
Management Co., Ltd.
富世华 (上海) 管理有限公司
3F, Benq Square B,
No207, Song Hong Rd.,
Chang Ning District,
Shanghai
PRC. 200335
上海市长宁区淞虹路207号明
基广场B座3楼, 邮编: 200335

Colombia
Husqvarna Colombia S.A.
Calle 18 No. 68 D-31, zona
Industrial de Montevideo
Bogotá, Cundinamarca
Tel. 571 2922700 ext. 105
jairo.salazar@
husqvarna.com.co

Costa Rica
Compania Exim
Euroiberoamericana S.A.
Los Colegios, Moravia,
200 metros al Sur del Colegio
Saint Francis – San José
Phone: (+506) 297 68 83
exim_euro@racsa.co.cr

Croatia
Husqvarna Austria GmbH
Industriezeile 36
4010 Linz
Tel.: (+43) 732 77 01 01-485
service.gardena@
husqvarnagroup.com

Cyprus
Med Marketing
17 Digeni Akrita Ave
P.O. Box 27017
1641 Nicosia

Czech Republic
Husqvarna Česko s.r.o.
Türkova 2319/5b
149 00 Praha 4 – Chodov
Bezplatná infolinka:
800 100 425
servis@cz.husqvarna.com

Denmark
GARDENA DANMARK
Lejrvvej 19, st.
3500 Værløse
Tlf.: (+45) 70264770
husqvarna@husqvarna.dk
www.gardena.com/dk

Dominican Republic
BOSQUESA, S.R.L
Carretera Santiago Licey
Km. 5 ½
Esquina Copal II,
Santiago
Dominican Republic
Phone: (+809) 736-0333
joserbosquesa@claro.net.do

Ecuador
Husqvarna Ecuador S.A.
Arupos E1-181 y 10 de
Agosto Quito, Pichincha
Tel. (+593) 22800739
francisco.jacome@
husqvarna.com.ec

Estonia
Husqvarna Eesti OÜ
Valdeku 132
EE-11216 Tallinn
info@gardena.ee

Finland
Oy Husqvarna Ab
Gardena Division
Lautatarhanku 8 B / PL 3
00581 HELSINKI
www.gardena.fi

France
Husqvarna France
9/11 Allée des pierres mayettes
92635 Gennevilliers Cedex
France
http://www.gardena.com/fr
N° AZUR: 0 810 00 78 23
(Prix d'un appel local)

Georgia
Transporter LLC
113b Beliazhvili street
0159 Tbilisi, Georgia

Great Britain
Husqvarna UK Ltd
Preston Road
Aycliffe Industrial Park
Newton Aycliffe
County Durham
DL5 6UP
info.gardena@
husqvarna.co.uk

Greece
Π.ΠΑΠΑΔΟΠΟΥΛΟΣ ΑΕΒΕ
Λεωφ. Αθηνών 92
Αθήνα
T.K.104 42
Ελλάδα
Τηλ. (+30) 210 5193100
info@papadopoulos.com.gr

Hungary
Husqvarna Magyarország Kft.
Ezred u. 1-3
1044 Budapest
Telefon: (+36) 1 251-4161
vevoszolgalat.husqvarna@
husqvarna.hu

Iceland
BYKO ehf.
Bildshófa 20
110 Reykjavík

Ireland
Husqvarna UK Ltd
Preston Road
Aycliffe Industrial Park
Newton Aycliffe
County Durham
DL5 6UP
info.gardena@
husqvarna.co.uk

Italy
Husqvarna Italia S.p.A.
Via Santa Vecchia 15
23868 VALMADRERA (LC)
Phone: (+39) 0341.203.111
assistenza.italia@
it.husqvarna.com

Japan
Husqvarna Zenoah Co., Ltd.
1-9 Minamidai
Kawagoe
350-1165 Saitama
gardena-jp@
husqvarnagroup.com

Kazakhstan
LAMED Ltd.
155/1, Tazhibayevoi Str.
050060 Almaty
IP Schmidt
Abayavenue 3B
110 005 Kostanay

Korea
Kyung Jin Trading CO.,LTD.
107-4, SunDuk Bld.,
YangJae-dong,
Secho-gu,
Seoul, (zipcode: 137-891)
Phone: (+82) (0)2 574-6300

Latvia
Husqvarna Latvija SIA
Ulbrokas 19A
LV-1021 Rīga
info@gardena.lv

Lithuania
UAB Husqvarna Lietuva
Atelities pl. 77C
LT-52104 Kaunas
info@gardena.lt

Luxembourg
Magasins Jules Neuberg
39, rue Jacques Stas
Luxembourg-Gasperich 2549
Case Postale No. 12
Luxembourg 2010
Phone: (+352) 40 14 01
api@neuberg.lu

Mexico
AFOSA
Av. Lopez Mateos Sur # 5019
Col. La Calma 45070
Zapopan, Jalisco
Mexico
Phone: (+52) 33 3818-3434
icornejo@afosa.com.mx

Moldova
Convel S.R.L.
290A Muncesti Str.
2002 Chisinau

Netherlands
Husqvarna Nederland B.V.
GARDENA Division
Postbus 50131
1305 AC ALMERE
Phone: (+31) 36 521 00 10
info@gardena.nl

Neth. Antilles
Jonka Enterprises N.V.
Sta. Rosa Weg 196
P.O. Box 8200
Curaçao
Phone: (+599) 9 767 66 55
pgm@jonka.com

New Zealand
Husqvarna New Zealand Ltd.
PO Box 76-437
Manukau City 2241
Phone: (+64) (0) 9 9202410
support.nz@husqvarna.co.nz

Norway
Husqvarna Norge AS
Gardena Division
Trøskenveien 36
1708 Sarpsborg
info@gardena.no

Peru
Husqvarna Perú S.A.
Jr. Ramón Cárcamo 710
Lima 1
Tel: (+51) 1 3320400 ext. 416
juan.remuzgo@
husqvarna.com

Poland
Husqvarna
Poland Spółka z o.o.
ul. Wosyckiego 15 b
03-371 Warszawa
Phone: (+48) 22 330 96 00
gardena@husqvarna.com.pl

Portugal
Husqvarna Portugal, SA
Lagoa – Albarraque
2635 – 595 Rio de Mouro
Tel.: (+351) 21 922 85 30
Fax : (+351) 21 922 85 36
info@gardena.pt

Romania
Madex International Srl
Soseaua Odaii 117 - 123,
RO 013603 București, S 1
Phone: (+40) 21 352.76.03
madex@ines.ro

Russia / Россия
ООО „Хускварна“
141400, Московская обл.,
г. Химки,
улица Ленинградская,
владение 39, стр.6
Бизнес Центр
„Химки Бизнес Парк“,
помещение ОВ02_04
http://www.gardena.ru

Serbia
Domel d.o.o.
Autoput za Novi Sad bb
11273 Belgrade
Phone: (+381) 1 18 48 88 12
miroslav.jejina@domel.rs

Singapore
Hy-Ray PRIVATE LIMITED
40 Jalan Pemimpin
#02-08 Tat Ann Building
Singapore 577185
Phone: (+65) 6253 2277
shiyang@hyray.com.sg

Slovak Republic
Husqvarna Česko s.r.o.
Türkova 2319/5b
149 00 Praha 4 – Chodov
Bezplatná infolinka: 800 154 044
servis@sk.husqvarna.com

Slovenia
Husqvarna Austria GmbH
Industriezeile 36
4010 Linz
Tel.: (+43) 732 77 01 01-485
service.gardena@
husqvarnagroup.com

South Africa
Husqvarna South Africa (Pty) Ltd
Postnet Suite 250
Private Bag X6,
Cascades, 3202, South Africa
Phone: (+27) 33 846 9700
info@gardena.co.za

Spain
Husqvarna España S.A.
Calle de Rivas nº 10
28052 Madrid
Phone: (+34) 91 708 05 00
atencioncliente@gardena.es

Suriname
Deto Handelsmaatschappij N.V.
Kernkampweg 72-74
P.O.Box: 12782
Paramaribo – Suriname
South America
Phone: (+597) 438050
www.deto.sr

Sweden
Husqvarna AB/
GARDENA Sverige
Drottninggatan 2
561 82 Huskvarna Sverige

Switzerland / Schweiz
Husqvarna Schweiz AG
Consumer Products
Industriestrasse 10
5506 Mägenwil
Phone: (+41) (0) 82 887 37 90
info@gardena.ch

Turkey
Dost Bahçe Diş Ticaret
Mümesillik A.Ş
Yunus Mah. Adil Sok. No:3
İc Kapi No: 1 Kartal
34873 İstanbul
Phone: (+90) 216 38 93 939
info@dostbahce.com.tr

Ukraine / Україна
ТОВ «Хускварна Україна»
вул. Васильківська, 34,
офис 204-г
03022, м. Київ
Тел. (+38) 0 800 504 804
info@gardena.ua

Uruguay
FELI SA
Entre Ríos 1083 CP 11800
Montevideo – Uruguay
Tel: (+598) 22 03 18 44
info@felisa.com.uy

Venezuela
Corporación Casa y Jardín C.A.
Av. Caroní, Edif. Trezmen, PB.
Colinas de Bello Monte.
1050 Caracas.
Tlf: (+58) 212 992 33 22
info@casayjardin.net.ve