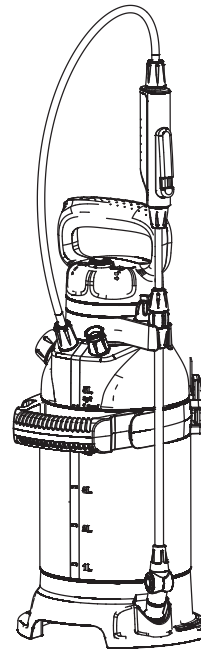
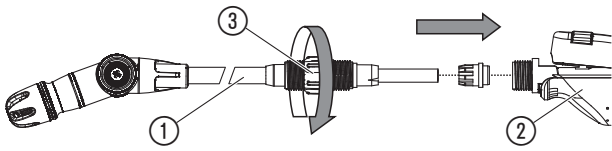
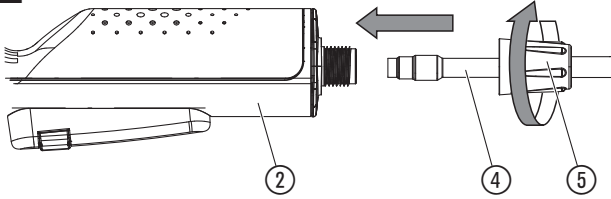
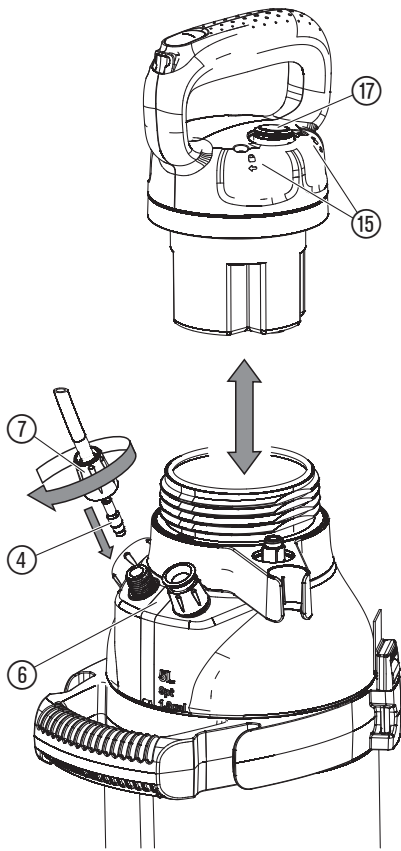
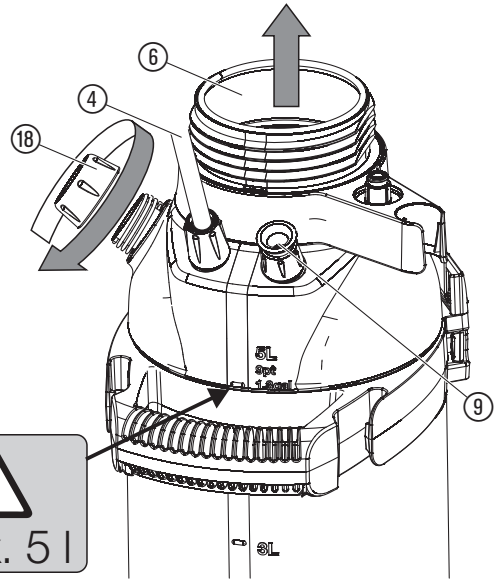
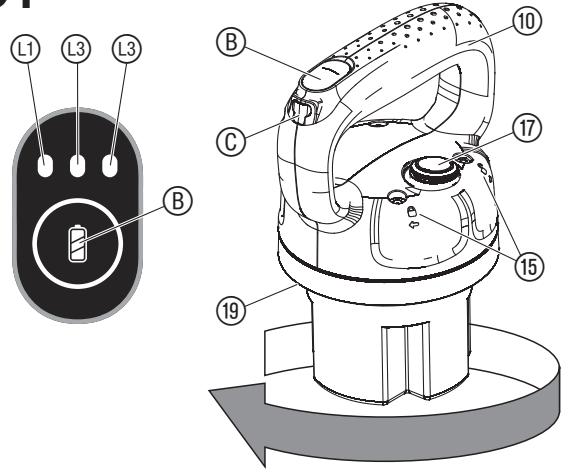
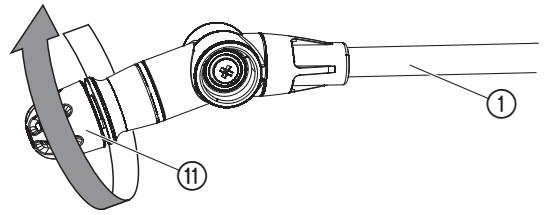
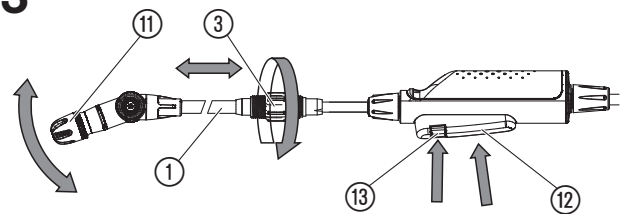
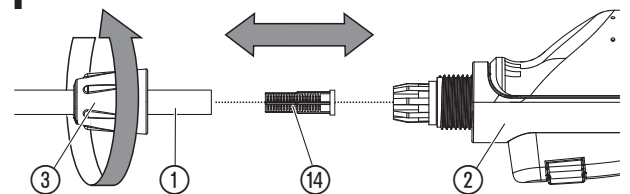


5L EasyPump Art. 11136



PL Instrukcja obsługi
Opryskiwacz ciśnieniowy

A1**A2****A3****O1****O2****O3****T1**

PL GARDENA Opryskiwacz ciśnieniowy 5L EasyPump

Tłumaczenie instrukcji oryginalnej.

Osoby o ograniczonych zdolnościach fizycznych, sensorycznych lub umysłowych bądź nie posiadające doświadczenia i wiedzy mogą używać produktu pod warunkiem, że są przy tym nadzorowane lub zostały poinstruowane na temat bezpiecznego użytkowania produktu oraz rozumieją wynikające z tego niebezpieczeństwa. Nie wolno dzieciom bawić się produktem. Nie wolno używać produktu, jeśli użytkownik jest zmęczony, chory, pod wpływem alkoholu, narkotyków lub lekarstw. Należy starannie zapoznać się z instrukcją obsługi i zachować ją do późniejszego wykorzystania.

Użytkowanie zgodnie z przeznaczeniem:

Opryskiwacz ciśnieniowy GARDENA przeznaczony jest do rozpylania płynnych, nie zawierających rozpuszczalników środków zwalczających szkodniki¹⁾, środków chwastobójczych¹⁾, nawozów sztucznych¹⁾, środków do czyszczenia szyb okiennych¹⁾, wosku do pielęgnacji samochodów i innych środków konserwujących¹⁾ do użytku prywatnego w domu lub w ogrodzie. Nie może być wykorzystywany do prac na publicznych terenach zielonych, parkach i obiektach sportowych oraz w rolnictwie i w gospodarstwach leśnych. Przestrzeganie zaleceń zawartych w niniejszej instrukcji obsługi jest warunkiem prawidłowej eksploatacji opryskiwacza ciśnieniowego.

¹⁾Zgodnie z postanowieniami ustawy o ochronie roślin oraz ustawy o środkach piorących i czyszczących można korzystać wyłącznie ze dopuszczonych środków (dostępnych w autoryzowanych specjalistycznych sklepach).

Należy przestrzegać:

Ze względu na możliwość uszkodzenia ciała do użytku w opryskiwaczu ciśnieniowym GARDENA można stosować tylko środki dopuszczone przez producenta. Nie wolno stosować także żadnych kwasów, środków dezynfekujących i impregnacyjnych, agresywnych środków czyszczących zawierających rozpuszczalniki, benzyny lub rozpylonego oleju.

1. BEZPIECZEŃSTWO

Bezpieczeństwo elektryczne:

Należy pamiętać, aby nie opryskiwać bezpośrednio sprzętu elektrycznego i urządzeń zawierających komponenty elektryczne. W przypadku nieprawidłowej eksploatacji lub uszkodzonych akumulatorów może z nich wyciekać palny płyn. Unikać kontaktu z płynem. W razie przypadkowego kontaktu miejscę zetknięcia należy opłukać wodą. Jeśli płyn dostanie się do oczu, zasięgnąć pomocy lekarskiej.

Zagrożenie uszkodzenia ciała:

Nigdy nie otwierać opryskiwacza ani nie odkręcać dyszy i dozownika, dopóki opryskiwacz znajduje się pod ciśnieniem. Ze względu na możliwość uszkodzenia ciała nie wolno opryskiwacza ciśnieniowego podłączać do urządzeń sprężających powietrze. Przed odciążeniem zaworu bezpieczeństwa ⑨ opryskiwacz ciśnieniowy ustawić zawsze (rys. 01) w pozycji pionowej. W przypadku stosowania środków owadobójczych, chwastobójczych i grzybobójczych lub środków do oprysku w płynie, dla których ich producenci wymagają przestrzegania szczególnych środków ostrożności, należy stosować się do tych wymogów. **Przed każdym otwarciem opryskiwacza ciśnieniowego całkowicie zredukować ciśnienie poprzez odciążenie zaworu bezpieczeństwa ⑨.**

NIEBEZPIECZEŃSTWO! Istnieje ryzyko połknięcia drobnych części.

W przypadku małych dzieci istnieje ryzyko uduszenia plastikową torebką. Dzieci należy trzymać z dala od miejsca montażu produktu.

Obsługa:

UWAGA: Do zbiornika wolno wlać maksymalnie 5 l płynu.

Przed każdym użyciem opryskiwacza należy przeprowadzić kontrolę wzrokową urządzenia. Nie należy zostawiać na dłuższy czas poza kontrolą opryskiwacza znajdującego się pod ciśnieniem. Ze względu na bezpieczeństwo dzieci nie mogą przebywać w pobliżu opryskiwacza. Jesteście Państwo odpowiedzialni za osoby trzecie znajdujące się w pobliżu urządzenia. Chronić opryskiwacz przed działaniem zbyt wysokich temperatur. Dokręcić ręcznie uchwyt pompy ⑩ (nie używać narzędzi), zwracając uwagę na prawidłowe osadzenie pierścienia typu o-ring ⑭ (rys. 01). Przełącznik ZAŁ./WYŁ można ustawić w pozycji I wyłącznie po nakręceniu uchwyty pompy na zbiornik. Akumulator ładować wyłącznie w temperaturach otoczenia w zakresie od 0 °C do +40 °C. Jeżeli temperatura akumulatora wykracza poza dopuszczalny zakres temperatury ładowania, akumulator nie może być ładowany. Ładowanie akumulatora rozpocznie się po osiągnięciu dopuszczalnej temperatury ładowania.

Czyszczenie:

Po każdym użyciu wypuścić powietrze, opróżnić zbiornik, dokładnie go wyczyścić i wypłukać czystą wodą. Na zakończenie pozostawić opryskiwacz otwarty aż do wyschnięcia. Pozostałości rozpylanego środka nie należy wylewać do sieci kanalizacyjnej. Aby zapobiec ewentualnym reakcjom chemicznym przed każdą zmianą rozpylanego środka należy dokładnie wypłukać urządzenie. Przy stosowaniu kilku opryskiwaczy ciśnieniowych nie wolno zamienić zbiorników i głowicy opryskującej. Zaleca się po upływie 5 lat eksploatacji urządzenia przeprowadzenie przeglądu technicznego – najlepiej przez serwis firmy GARDENA.

Przechowywanie:

W celu przechowywania urządzenia należy je całkowicie opróżnić (również po płukaniu wodą). Przechowywać w miejscu zabezpieczonym przed mrozem. Przy pracy z zamkniętą blokadą ⑬ (rys. 03) należy posługiwać się opryskiwaczem bardzo ostrożnie, nie należy też przechowywać urządzenia z zablokowanym zaworem. Opryskiwacz ciśnieniowy nosić na pasie nośnym ⑧ lub trzymać za uchwyt ⑩. Należy pamiętać, aby chronić produkt przed bezpośrednim nasłonecznieniem. Produkt może się nagrzewać.

2. MONTAŻ

- Rys. A1:** Wsunąć lancę zraszającą ① w rękojeść z zaworem ② i mocno dokręcić nakrętkę ③.
- Rys. A2:** Wsunąć wąż zraszający ④ w rękojeść z zaworem ② i mocno dokręcić nakrętkę ⑤.
- Rys. A3:** Wsunąć wąż zraszający ④ w zbiornik ⑥ i mocno dokręcić nakrętkę ⑦.
- Rys. A4:** Zamocować pas nośny ⑧ na zbiorniku ⑥.

3. OBSŁUGA

Ładowanie akumulatora [rys. 01]:

Zawartość zestawu nie obejmuje zasilacza wtyczkowego 5 V z gniazdem USB. Akumulator jest dostarczany w stanie częściowego naładowania. Aby zapewnić pełną wydajność akumulatora, należy przed pierwszym użyciem całkowicie naładować akumulator.

- Umieścić załączony przewód ładowarki USB-C w gnieździe do ładowania ①.
- Podłączyć przewód ładowarki do zasilacza wtyczkowego.

Wskaźniki LED:

Kontrolka ① świeci się,	Stan naładowania 1 % – 32 %
Kontrolki ① i ② świecą się	Stan naładowania 33 % – 65 %
Kontrolki ①, ② i ③ świecą się	Stan naładowania 66 % – 99 %
Dioda LED nie świeci się	Akumulator jest całkowicie naładowany

Stan naładowania akumulatora można sprawdzić również w czasie pracy, naciskając przycisk baterii ⑧.

Opryskiwanie [rys. 01/02/03]:

Należy przestrzegać zasad bezpieczeństwa i zaleceń producenta dotyczących właściwego dozowania środka do rozpylania.

- Sprawdzić uchwyt pompy ⑩ pod kątem szczelności.
 - Odkręcić zawór bezpieczeństwa ⑨.
 - Odkręcić uchwyt pompy ⑩ **lub** dozownik ⑩ i napełnić zbiornik ⑥.
 - W razie potrzeby wlać dodatek przez dozownik ⑩ (podziałka 10 i 20 ml).
 - Ponownie przykręcić uchwyt pompy ⑩ **lub** dozownik ⑩ do zbiornika ⑥.
 - W razie potrzeby odkręcić nakrętkę złączkową ③ i wyciągnąć lancę na żądaną długość.
 - Ustawić przełącznik ZAŁ./WYŁ ⑦ w pozycji **I**. *Pompa uruchomi się, a następnie wyłączy po osiągnięciu odpowiedniego ciśnienia w zbiorniku.*
 - Przy pomocy dyszy ⑪ ustawić strumień płynu (obrót zgodnie z ruchem wskazówek zegara → mgiełka; obrót przeciwnie do ruchu wskazówek zegara → zwarty strumień) oraz kąt opryskiwania.
 - Nacisnąć przycisk opryskiwania ⑫, aby rozpocząć oprysk. *Spowoduje to spadek ciśnienia i ponowne włączenie pompy.*
- Po użyciu ustawić przełącznik ZAŁ./WYŁ w pozycji **0** i pociągnąć zawór bezpieczeństwa ⑨.

4. KONSERWACJA

Czyszczenie opryskiwacza ciśnieniowego:

Po zakończeniu opryskiwania urządzenie musi być oczyszczone. Uruchomić opryskiwacz ciśnieniowy tylko przy zastosowaniu czystej wody (w razie konieczności z dodatkiem środka do płukania) i opróżnić. Wyczyścić zawory, lancę zraszającą ①, dyszę ⑪ i filtr ⑭. W razie zewnętrznych zabrudzeń uchwyty i zbiornik gruntownie oczyścić okolice gwintu i gwintowanego pierścienia typu o-ring ⑭. Sprawdzić, czy zawór bezpieczeństwa ⑨ porusza się bez oporu.

5. PRZECHOWYWANIE

Przerwa w użytkowaniu:

- Oczyścić opryskiwacz ciśnieniowy (patrz 4. KONSERWACJA).
- Przechowywać opryskiwacz ciśnieniowy w miejscu nienarażonym na działanie mrozu.

6. USUWANIE USTEREK

Czyszczenie filtra [rys. T1]:

→ Odkręcić lancę zraszającą ①, zdjąć i wyczyścić filtr ⑭.

Problem	Możliwa przyczyna	Postępowanie
Opryskiwacz ciśnieniowy nie wytwarza ciśnienia	Uchwyt pompy ⑩ lub dozownik ⑩ niedokręcony.	→ Dokręcić uchwyt pompy ⑩ lub dozownik ⑩.
	Przyłącza wężyka na zbiorniku i na rękojeści z zaworem nieszczelne.	→ Przykręcić mocno przyłącza na zbiorniku i na rękojeści z zaworem.
	Blokada ⑬ na rękojeści jest zaciągnięta.	→ Zwolnić blokadę ⑬ na rękojeści.
Opryskiwacz nie rozpyla pomimo prawidłowego ciśnienia lub rozpyla tylko słabym strumieniem	Dysza ⑪ zatkana.	→ Odkręcić dyszę ⑪ i oczyścić.
	Filtr ⑭ zatkany.	→ Oczyszczyć filtr ⑭ lancy zraszającej.
Opory podczas otwierania zbiornika	Zbyt wysokie ciśnienie w zbiorniku.	→ Odpowietrzyć zbiornik za pomocą zaworu bezpieczeństwa ⑨.

WSKAZÓWKA: w przypadku wystąpienia innych zakłóceń prosimy o kontakt z serwisem GARDENA.

7. DANE TECHNICZNE

Maks. poziom napełniania	5 l
Długość lancy	42 – 72 cm
Czas ładowania akumulatora	ok. 3,5 h
Dopuszczalne ciśnienie robocze	3 bar
Maks. dopuszczalna temperatura pracy	40 °C

8. SERWIS/GWARANCJA

Serwis:

Prosimy skorzystać z adresu zamieszczonego na odwrotnej stronie.

Oświadczenie gwarancyjne:

Gwarancja producenta jest dostępna:


na stronie www.gardena.com/warranty lub pod numerem telefonu: +49 731 490 3773 +49 731 4903773

Niniejsza gwarancja producenta ogranicza się do wymiany lub naprawy na powyższych warunkach. Gwarancja producenta nie uprawnia do podnoszenia innych roszczeń wobec nas jako producenta, takich jak roszczenie o odszkodowanie. Niniejsza gwarancja producenta oczywiście nie ma

wplywu na roszczenia z tytułu gwarancji wobec dystrybutora/sprzedawcy, określone w ustawie i umowie. Gwarancja producenta podlega prawu Republiki Federalnej Niemiec.

<p>DE Produkthaftung Wir weisen ausdrücklich darauf hin, dass wir in Übereinstimmung mit dem Produkthaftungsgesetz nicht für Schäden haften, die durch unsere Produkte entstehen, wenn diese unsachgemäß und nicht durch einen von uns autorisierten Servicepartner repariert wurden oder wenn keine Original GARDENA Teile oder von uns zugelassene Teile verwendet wurden.</p>
<p>EN Product liability In accordance with the German Product Liability Act, we hereby expressly declare that we accept no liability for damage incurred from our products where said products have not been properly repaired by a GARDENA-approved service partner or where original GARDENA parts or parts authorised by GARDENA were not used.</p>
<p>FR Responsabilité Conformément à la loi relative à la responsabilité du fait des produits défectueux, nous déclarons expressément par la présente que nous déclinons toute responsabilité pour les dommages résultant de nos produits, si lesdits produits n'ont pas été correctement réparés par un partenaire d'entretien agréé GARDENA ou si des pièces d'origine GARDENA ou des pièces agréées GARDENA n'ont pas été utilisées.</p>
<p>NL Productaansprakelijkheid Conform de Duitse wet inzake productaansprakelijkheid verklaren wij hierbij uitdrukkelijk dat wij geen aansprakelijkheid aanvaarden voor schade ontstaan uit onze producten waarbij deze producten niet zijn gerepareerd door een GARDENA-erkende servicepartner of waarbij geen originele GARDENA-onderdelen of onderdelen die door GARDENA zijn goedgekeurd zijn gebruikt.</p>
<p>SV Produktansvar I enlighet med tyska produktansvarslagar förklarar vi härmed uttryckligen att vi inte åtar oss något ansvar för skador som orsakas av våra produkter där produkterna inte har genomgått korrekt reparation från en GARDENA-godkänd servicepartner eller där originaldelar från GARDENA eller delar godkända av GARDENA inte använts.</p>
<p>DA Produktsvar I overensstemmelse med den tyske produktansvarslav erklærer vi hermed udtrykkeligt, at vi ikke påtager os noget ansvar for skader på vores produkter, hvis de pågældende produkter ikke er blevet repareret korrekt af en GARDENA-godkendt servicepartner, eller hvor der ikke er brugt originale GARDENA-reservedele eller godkendte reservedele fra GARDENA.</p>
<p>FI Tuotevastuu Saksan tuotevastuulain mukaisesti emme ole vastuussa laitteiden vaurioista, jos korjauksia ei ole tehnyt GARDENAn hyväksymä huoltoliike tai jos niiden syytä on muiden kuin alkuperäisten GARDENA-varaosien tai GARDENAn hyväksymien varaosien käyttö.</p>
<p>IT Responsabilità del prodotto In conformità con la Legge tedesca sulla responsabilità del prodotto, con la presente dichiariamo espressamente che decliniamo qualsiasi responsabilità per danni causati dai nostri prodotti qualora non siano stati correttamente riparati presso un partner di assistenza approvato GARDENA o laddove non siano stati utilizzati ricambi originali o autorizzati GARDENA.</p>
<p>ES Responsabilidad sobre el producto De acuerdo con la Ley de responsabilidad sobre productos alemana, por la presente declaramos expresamente que no aceptamos ningún tipo de responsabilidad por los daños ocasionados por nuestros productos si dichos productos no han sido reparados por un socio de mantenimiento aprobado por GARDENA o si no se han utilizado piezas originales GARDENA o piezas autorizadas por GARDENA.</p>
<p>PT Responsabilidade pelo produto De acordo com a lei alemã de responsabilidade pelo produto, declaramos que não nos responsabilizamos por danos causados pelos nossos produtos, caso os tais produtos não tenham sido devidamente reparados por um parceiro de assistência GARDENA aprovado ou se não tiverem sido utilizadas peças GARDENA originais ou peças autorizadas pela GARDENA.</p>
<p>PL Odpowiedzialność za produkt Zgodnie z niemiecką ustawą o odpowiedzialności za produkt, niniejszym wyraźnie oświadczamy, że nie ponosimy żadnej odpowiedzialności za szkody poniesione na skutek użytkowania naszych produktów, w przypadku gdy naprawa tych produktów nie była odpowiednio przeprowadzana przez zatwierdzonego przez firmę GARDENA partnera serwisowego lub nie stosowano oryginalnych części GARDENA albo części autoryzowanych przez tę firmę.</p>
<p>HU Termékszavatosság A németországi termékszavatossági törvénnyel összhangban ezennel nyomatékosan kijelentjük, hogy nem vállalunk felelősséget a termékeinkben keletkezett olyan károkért, amelyek valamilyen GARDENA által jóváhagyott szervizpartner által nem megfelelően végzett javításból adódtak, vagy amely során nem eredeti GARDENA alkatrészeket vagy a GARDENA által jóváhagyott alkatrészeket használtak fel.</p>
<p>CS Odpovědnost za výrobek V souladu s německým zákonem o odpovědnosti za výrobek tímto výslovně prohlašujeme, že nepřijímáme žádnou odpovědnost za poškození vzniklá na našich výrobcích, kdy zmíněné výrobky nebyly řádně opraveny schváleným servisním partnerem GARDENA nebo kdy nebyly použity originální náhradní díly GARDENA nebo náhradní díly autorizované společností GARDENA.</p>
<p>SK Zodpovednosť za produkt V súlade s nemeckými právnymi predpismi upravujúcimi zodpovednosť za výrobok týmto výslovné prehlasujeme, že nenesieme žiadnu zodpovednosť za škody spôsobené našimi výrobkami, v prípade ktorých neboli náležité opravy vykonané servisným partnerom schváleným spoločnosťou GARDENA alebo neboli použité diely spoločnosti GARDENA alebo diely autorizované spoločnosťou GARDENA.</p>
<p>EL Ευθύνη προϊόντος Σύμφωνα με τον γερμανικό νόμο περί Ευθύνης για τα Προϊόντα, με το παρόν δηλώνουμε ρητώς ότι δεν αποδεχόμαστε καμία ευθύνη για τυχόν ζημιές που προκύπτουν από τα προϊόντα μας εάν αυτά δεν έχουν επισκευαστεί σωστά από κάποιον εγκεκριμένο συνεργάτη επισκευών της GARDENA ή εάν δεν έχουν χρησιμοποιηθεί αυθεντικά εξαρτήματα GARDENA ή εξαρτήματα εγκεκριμένα από την GARDENA.</p>
<p>SL Odgovornost proizvajalca V skladu z nemškimi zakoni o odgovornosti za izdelke, izrecno izjavljajo, da ne sprejemamo nobene odgovornosti za škodo, ki jo povzročijo naši izdelki, če teh niso ustrezno popravili GARDENINI odobreni servisni partnerji ali pri tem niso bili uporabljeni originalni GARDENINI nadomestni deli ali GARDENINIMI homologiranimi nadomestnimi deli.</p>
<p>HR Pouzdanost proizvoda Sukladno njemačkom zakonu o pouzdanosti proizvoda, ovime izričito izjavljujemo kako ne prihvaćamo nikakvu odgovornost za oštećenja na našim proizvodima nastala uslijed neispravnog popravka od strane servisnog partnera kojeg odobrava GARDENA ili uslijed nekorištenja originalnih GARDENA dijelova ili dijelova koje odobrava GARDENA.</p>
<p>RO Răspunderea pentru produs În conformitate cu Legea germană privind răspunderea pentru produs, declarăm în mod expres prin prezentul document că nu acceptăm nicio răspundere pentru defecțiunile suferite de produsele noastre atunci când acestea nu au fost reparate în mod corect de un atelier de service partener, aprobat de GARDENA, sau când nu au fost utilizate piese GARDENA originale sau piese autorizate de GARDENA.</p>
<p>BG Отговорност за вреди, причинени от стоки Съгласно германския Закон за отговорността за вреди, причинени от стоки, с настоящото изрично декларираме, че не носим отговорност за щети, причинени от нашите продукти, ако те не са били правилно ремонтирани от одобрен от GARDENA сервиз или ако не са използвани оригинални части на GARDENA или части, одобрени от GARDENA.</p>
<p>ET Tootevastutus Vastavalt Saksamaa tootevastatusseadusele deklareerime käesolevaga selgesõnaliselt, et me ei kanna mingisugust vastutust meie toodetest tingitud kahjude eest, kui need tooted ei ole korrektselt parandatud GARDENA heakskiidetud hoolduspartneri poolt või kui parandamisel ei ole kasutatud GARDENA originaalosi või GARDENA volitatud osi.</p>
<p>LT Gaminio patikimumas Mes aiškiai pareiškiame, kad, atsižvelgiant į Vokietijos gaminių patikimumo įstatymą, nepriisiame atsakomybės dėl bet kokios žalos, patirtos dėl mūsų gaminių, jeigu jie buvo netinkamai taisomi arba jų dalys buvo pakeistos neoriginaliomis GARDENA dalimis ar nepatvirtintomis dalimis, arba jeigu remonto darbai buvo atlikti ne GARDENA techninės priežiūros centro specialistų.</p>
<p>LV Atbildība par produkcijas kvalitāti Saskaņā ar Vācijas likumu par atbildību par produkcijas kvalitāti ar šo mēs paziņojam, ka neuzņemamies atbildību par bojājumiem, kas radušies, lietojot mūsu izstrādājumus, kuru remontu nav veicis uzņēmuma GARDENA apstiprināts apkopes partneris vai kuru remontam netika izmantotas oriģinālās GARDENA detaļas vai detaļas, kuru lietošanu apstiprinājis uzņēmums GARDENA.</p>

<p>DE EU-Konformitätserklärung Der Unterzeichnende bestätigt als Bevollmächtigter des Herstellers, der GARDENA Germany AB, PO Box 7454, S-103 92, Stockholm, Schweden, dass das (die) nachfolgend bezeichnete(n) Gerät(e) in der von uns in Verkehr gebrachten Ausführung die Anforderungen der harmonisierten EU-Richtlinien, EU-Sicherheitsstandards und produktspezifischen Standards erfüllt/erfüllen. Bei einer nicht mit uns abgestimmten Änderung des (der) Geräte(s) verliert diese Erklärung ihre Gültigkeit.</p>	<p>HU EU megfeleléségi nyilatkozat Az alulírott, a GARDENA Germany AB, Pf. 7454, S-103 92, Stockholm, Svédország megbízotti minőségében megerősíti, hogy az általam aláírt kivitelt forgalomba hozott, lent nevezett eszköz(ök) megfelel(nek) az unióis irányelvek és szabványokhoz nemzeti előírások követelményeinek, az EU biztonsági szabványainak és a konkrét termékre vonatkozó szabványoknak. Az eszköz(ök)nek vellem nem egyeztetett módosítása esetén ez a nyilatkozat érvényét veszti.</p>
<p>EN EC Declaration of Conformity The undersigned hereby certifies as the authorized representative of the manufacturer, GARDENA Germany AB, PO Box 7454, S-103 92, Stockholm, Sweden, that, when leaving our factory, the unit(s) indicated below is/are in accordance with the harmonised EU guidelines, EU standards of safety and product specific standards. This certificate becomes void if the unit(s) is/are modified without our approval.</p>	<p>CS EU prohlášení o shodě Podpisem osoba zplnomocnená výrobcem GARDENA Germany AB, PO Box 7454, S-103 92, Stockholm, Švédsko potvrzuje, že v následujícím uvedený(-é) přístroj(-e) v provedení námi uvedeném na trh splňuje/splňují požadavky směrnice EU, bezpečnostních norem EU a norem specifických pro výrobek. V případě změny přístroje(-ů), která s námi nebyla dohodnuta, ztrácí toto prohlášení svou platnost.</p>
<p>FR Déclaration de conformité CE Le soussigné déclare, en tant que mandataire du fabricant, la GARDENA Germany AB, PO Box 7454, S-103 92, Stockholm, Suède, qu'à la sortie de ses usines le matériel neuf désigné ci-dessous était conforme aux prescriptions des directives européennes énoncées ci-après et conforme aux règles de sécurité et autres règles qui lui sont applicables dans le cadre de l'Union européenne. Toute modification portée sur ce(s) produit(s) sans l'accord express de notre part supprime la validité de ce certificat.</p>	<p>SK EU vyhlásenie o zhode Dolu podpísaný potvrdzuje, ako zplnomocnený zástupca výrobcu, GARDENA Germany AB, PO Box 7454, S-103 92, Stockholm, Švédsko, že ďalej označené zariadenie /a/ vo vyhotovení uvedenom na trh spĺňa/jú požiadavky harmonizovaných smerníc EU, bezpečnostných štandardov EU a predpisov, špecifických pre dané výrobky. Pri zmene zariadenia/zariadení, ktorá nebola odsúhlasená našou spoločnosťou, stráca toto vyhlásenie platnosť.</p>
<p>NL EU-conformiteitsverklaring De ondergetekende bevestigt als gevolmachtigde van de fabrikant, GARDENA Germany AB, PO Box 7454, S-103 92, Stockholm, Zweden, dat het/ de onderstaand vermelde apparaat/apparaten in de door ons in de handel gebrachte uitvoering voldoet/voldoeden aan de eisen van de geharmoniseerde EU-richtlijnen, EU-veiligheidsnormen en productspecifieke normen. Bij een niet met ons afgestemde verandering van het apparaat/de apparaten verliest deze verklaring haar geldigheid.</p>	<p>EL Δήλωση συμμόρφωσης ΕΕ Ο υπογεγραμμένος βεβαιώνει ως πληρεξούσιος του κατασκευαστή, της εταιρείας GARDENA Germany AB, Τ.Θ. 7454, S-103 92, Στόκχολμ, Σουηδία, ότι (οι) παρακάτω αναφερόμενη(ς) συσκευή(ές) στην έκδοσή που τίθεται από εμάς σε κυκλοφορία πληροί/πληρούν τις απαιτήσεις των εναρμονισμένων οδηγιών της ΕΕ, προτύπων ασφαλείας της ΕΕ και των ειδικών για το προϊόν προτύπων. Σε περίπτωση τροποποίησης της (των) συσκευής(ών) χωρίς προηγούμενη συνεννόηση με την εταιρεία μας παύει να ισχύει η δήλωση.</p>
<p>SV EU-försäkran om överensstämmelse Undertecknad intygar som befulldäktad företrädare för tillverkaren, GARDENA Germany AB, PO Box 7454, S-103 92, Stockholm, Sverige, att nedan angiven apparat/ nedan angivna apparater i det utförande vi har släppt på marknaden, uppfyller förordningarna i de harmoniserade EU-direktiv, EU-säkerhetsstandarderna och de produktspecifika standarderna. Denna försäkran upphör att gälla vid en ändring av apparaten/apparaterna som inte har stämts av med oss.</p>	<p>SL Izjava EU o skladnosti Spodaj podpisani kot pooblaščenec proizvajalca GARDENA Germany AB, PO Box 7454, S-103 92, Stockholm, Švedska, potrjuje, da v nadaljevanju označene naprave v izvedbi, v kakršni smo jih dali v promet, izpolnjujejo zahteve usklajenih direktiv EU, varnostnega standarda EU in standardov, ki veljajo za posamezne izdelke. V primeru spremembe naprave, ki ni usklajena z nami, ta izjava neha veljati.</p>
<p>DA EU-overensstemmelseerklæring Underskriveren bekræfter som fuldmægtig for producenten, GARDENA Germany AB, PO Box 7454, S-103 92, Stockholm, Sverige, at det (de) efterfølgende betegnede apparat(er) i den af os markedsførte udførelse opfylder kravene i de harmoniserede EU-direktiv, EU-sikkerhedsstandarder og produktspecifikke standarder. Foretages en ændring af apparatet/apparatene, der ikke er aftalt med os, mister denne erklæring sin gyldighed.</p>	<p>HR EU izjava o sukladnosti Dolje potpisani kao ovjereni predstavnik proizvođača, tvrtke GARDENA Germany AB, PO Box 7454, S-103 92, Stockholm, Švedska, potvrđujem da nize navedeni uređaji (i) odgovarajuće izvedbe koji/koje smo iznijeli na tržište ispunjavaju kriterije uskladenih direktiva EU i sigurnosnih standarda EU kao i standarda koji se tiču proizvoda. Ova izjava gubi valjanost u slučaju izmjena uređaja koje nisu prethodno ugovorene s nama.</p>
<p>FI EU-vaatimustenmukaisuusvakuutus Allekirjoittanut vahvistaa valmistajan, GARDENA Germany AB, PO Box 7454, S-103 92, Tukholma, Ruotsi, vakuuttamansa henkilöitä, että seuraava laite täyttää/ seuraavat laitteet täyttävät meidän toimittamassamme mallissa yhdenmukaistettujen EU-direktiivien, EU-turvallisuusmääräysten ja tuotekohtaisten standardien vaatimukset. Laitteen/laitteiden muutoksissa, joista ei ole sovittu meidän kanssamme, menettää tämä selvitys voimassolonsa.</p>	<p>RO Declarație de conformitate UE Semnatarul, în calitate sa de împuternicit al producătorului GARDENA Germany AB, PO Box 7454, S-103 92, Stockholm, Suedia, confirmă că aparatul (aparatele) descrise în cele ce urmează, în execuția pusă de noi pe piață îndeplinesc cerințele directivei armonizate UE, ale standardelor de siguranță UE și ale standardelor specifice produsului. În cazul modificării fără aprobarea noastră prealabilă a aparatului (aparatoarelor), această declarație își pierde valabilitatea.</p>
<p>IT Dichiarazione di conformità UE Il sottoscritto, in quanto soggetto autorizzato dal produttore, GARDENA Germany AB, PO Box 7454, S-103 92, Stoccolma, Svezia, dichiara che l'apparecchio/gli apparecchi di seguito denominato/i, nella versione da noi immessa in commercio, soddisfa/no i requisiti delle direttive UE armonizzate, degli standard di sicurezza europei e degli standard specifici per il prodotto. La presente dichiarazione perde di validità in caso di modifica dell'apparecchio/degli apparecchi non concordata con noi.</p>	<p>BG ЕС-Декларация за съответствие Долноподписаният удостоверява като пълномощник на производителя GARDENA Germany AB, PO Box 7454, S-103 92, Стокхолм, Швеция, че по-долу описаният(ите) уред(и) във варианта на изпълнение пунат от нас на пазара изпълнява/ изпълняват изискванията на хармонизираните ЕС-директиви, ЕС-норми за безопасност и специфичните норми за продукцията. В случай на промяна на уред(ите), която не е съгласувана с нас, тази декларация губи своята валидност.</p>
<p>ES Declaración de conformidad de la UE El firmante confirma, en calidad de apoderado del fabricante GARDENA Germany AB, PO Box 7454, S-103 92 Estocolmo (Suecia), que el/ los aparato(s) mencionado(s) a continuación cumple(n), en la versión lanzada al mercado por nuestra empresa, los requisitos de las directivas de la UE armonizadas, los estándares de seguridad de la UE y los estándares específicos del producto. La presente declaración perderá su validez si se modifica(n) el/ los aparato(s) sin previa aprobación por nuestra parte.</p>	<p>ET EL-i vastavusdeklaratsioon Alakirjutajana kinnitab tootja, GARDENA Germany AB, PO Box 7454, S-103 92, Stockholm, Rootsi, poolt volitatud isikuna, et järgnevalt nimetatud seade (seadmed) täidab (täidavad) meie poolt turule toodud versiooni kujul harmoneeritud EL-i direktiivide, EL-i ohutusstandardite ja tooteühiste standardite nõuded. Seadme (seadmete) meiega kooskõlastamata muudatuse tegemise korral kaotab käesolev deklaratsioon oma kehtivuse.</p>
<p>PT Declaração CE de Conformidade O abaixo-assinado, na qualidade de representante do fabricante, GARDENA Germany AB, PO Box 7454, S-103 92, Stockholm, Schweden, confirma que o(s) aparelho(s) a seguir designado(s) no modelo lançado por nós no mercado cumpre/ cumprem os requisitos das diretivas UE harmonizadas, as normas de segurança UE e as normas específicas para estes produtos. Esta declaração perde a sua validade se forem realizadas alterações no(s) aparelho(s) sem o nosso consentimento.</p>	<p>LT ES atitikties deklaracija Zemà parakstijusies persona kà ražotāja, GARDENA Germany AB, PO Box 7454, S-103 92, Stokholmas, Švedija, īgaliotasis atstovas patvīrina, kaž zemāu norādīto(-u) priekšmeta(-u) modeļi, kurie būs pagamīti mūsu garmyklus, atitinka darminājis ES direktīvas, ES sauguma standartus un specifinius gaminio standartus. Atlikus bet koji priekšmeta(-u) pakaitima, kuris nėra suderintas su mums, šī deklaracija praranda galiojīmu.</p>
<p>PL Deklaracja zgodności UE Nижєj podpisany potwierdza jako upoważniony przedstawiciel producenta, spółki GARDENA Germany AB, PO Box 7454, S-103 92, Stokholm, Szwecja, że określone poniżej urządzenie/ nia w wersji wprowadzonej przez nas do obrotu spełnia/ niają wymogi zharmonizowanych dyrektyw UE, norm bezpieczeństwa UE oraz norm dotyczących konkretnych produktów. Niniejsza deklaracja traci ważność w przypadku wprowadzania niezgodnych z nami zmian urządzenia/ nia.</p>	<p>LV ES atbilstības deklarācija Zemā parakstijusies persona kà ražotāja, GARDENA Germany AB, PO Box 7454, S-103 92, Stokholma, Zviedrija, pilnvarotais pārstāvis apstiprina, ka tālāk norādītā(-s) ierīcē(-s) izpildījuma, kādā mēs to (tās) esam laidīši tirgū, atbilst saskaņotajām ES direktīvajām, ES drošības standartiem un konkrētajām produktām noteiktajām standartiem. Ierīcē(-s) veicot ar mums nesaskaņotus izmaiņas, šī deklarācija zaudē savu spēku.</p>

<p>Produktbezeichnung: Description of the product: Désignation du produit : Beschrijving van het product: Beskrivning av produkten: Beskrivelse af produktet: Tuoteen kuvaus: Descrizione del prodotto: Descripción del producto: Descrição do produto: Opis produktu: A termék leírása: Popis výrobku: Popis produktu: Περιγραφή του προϊόντος: Opis izdelka: Opis proizvoda: Descrierea produsului: Описание на продукта: Toote kirjeldus: Gaminio aprašas: Izstrādājuma apraksts:</p>	<p>Drucksprüher Pressure Sprayer Pulvérisateur Drukspuit Tryckspruta Tryksprøjte Paineruisku Irratore a pressione Pulverizador a presión Pulverizador de pressão Opryskiwacz ciśnieniowy Nyomáspermetező Тlakový rozprašovač Тlakový rozprašovač Ψεκαστήρας Προμιεσης Тlаčнi škropilnik Pneumatska prskalica Pulverizador cu precompresie Прыскачка Survepūhusti Slēginis purkštuvas Spiediena smidzinātājs</p>	<p>Harmonisierte EN-Normen / Harmonised EN: EN ISO 12100 EN 60335-1 EN 60335-2-54 Anbringningsjaar der CE-Kennzeichnung: Year of CE marking: Année d'apposition du marquage CE : Installatiejaar van de CE-aanduiding: Märkningsår: CE-Mærkningsår: CE-merkin kiinnitysvuosi: Anno di applicazione della certificazione CE: Colocación del distintivo CE: Ano de marcação pela CE: Rok nadania oznakowania CE: CE-jelzés elhelyezésének éve: Rok umístění značky CE: Rok udelenia značky CE: Ετος σήματος CE: Leto namestitve CE-oznake: Godina dobivanja CE oznake: Anul de marcare CE: Година на поставяне на CE-маркировка: CE-märgistuse paigaldamise aasta: Metai, kada pažymėta CE-ženklui: CE-marķējuma uzlikšanas gads: 2021</p>
<p>Produkttyp: Product type: Type de produit: Producttype: Producttype: Producttype: Tuotetyyppi: Tipo adi prodotto: Tipo de producto: Tipo de produto: Typ produktu:</p>	<p>Terméktípus: Druh výrobku: Typ produktu: Τύπος προϊόντος: Vrsta izdelka: Vrsta proizvoda: Tip produs: Тип продукта: Tootetüüp: Gaminio tipas: Produkta veids:</p>	<p>Artikelnummer: Article number: Référéncie : Artikelnummer: Artikelnummer: Artikelnummer: Tuotenumero: Codice articolo: Referencia: Número de referência: Numer katalogowy: Cikkszámok: Objednací číslo: Objednávacie číslo: Κωδικός είδους: Številka izdelka: Kataloški broj: Cod articol: Артикул номер: Artiklinummer: Dalies numeris: Artikula numurs: 11136</p>
<p>5L EasyPump</p> <p>EU-Richtlinien: EC-Directives: Directives CE : EG-richtlijnen: EU-direktiv: EF-direktiver: EY-direktivit: Direttive UE: Directiva CE: Diretivas CE: Dyrektywy WE: EK-irányelvek: Predpisy ES: Smernice EU: Oδηγίες EK: Direktive EU: EC directive: Directive CE: Директиви на EO: EU direktividi:</p>	<p>Hinterlegte Dokumentation: GARDENA Technische Dokumentation, M. Kugler 89079 Ulm Deposited Documentation: GARDENA Technical Documentation, M. Kugler 89079 Ulm Documentation déposée : Documentation technique GARDENA, M. Kugler 89079 Ulm</p> <p>2006/42/EG 2014/30/UE 2011/65/EU</p>	<p>Der Bevollmächtigte Authorised representative Le mandataire De gevolmachtigde Auktoriserad representant Autoriseret repræsentant Valtuutettu edustaja Persona delegata La persona autorizada O representante Pēincomonik Meghatalmazott Zplnomocnenec Zplnomocneny O εξουσιοδοτημένος Pooblaščenec Ovlaštena osoba Conducerea tehnică Упълномощен Volitatud esindaja Igaliotasis atstovas Pilnvarotā persona  Reinhard Pompe Vice President</p>

Deutschland / Germany

GARDENA
Manufacturing GmbH
Central Service
Hans-Lorenser-Straße 40
D-89079 Ulm
Produktfragen:
(+49) 731 490-123
Reparaturen:
(+49) 731 490-290
service@gardena.com
http://www.gardena.com

Albania

KRAFT SHPK
Autostrada Tirane-Durres
Km 7
1051 Tirane

Argentina

ROBERTO C. RUMBO S.R.L.
Predio Norlog
Lote 7
Benavidez. ZC:1621
Buenos Aires
ventas@rumbosrl.com.ar

Australia

Husqvarna Australia Pty. Ltd.
Locked Bag 5
Central Coast BC
NSW 2252
Phone: (+61) (0) 2 4352 7400
customer.service@
husqvarna.com.au

Austria / Österreich

Husqvarna Austria GmbH
Industriezeile 36
4010 Linz
Tel.: (+43) 732 77 01 01-485
service.gardena@
husqvarnagroup.com

Azerbaijan

Firm Progress
a. Aliyev Str. 26A
1052 Baku

Belarus

Private Enterprise
"Master Garden"
Minsk
Sharangovich str., 7a
Phone: (+375) 17 257-00-33
Mob.: (+375) 29 676-16-09
mg@mastergarden.by

Belgium

Husqvarna Belgium nv
Gardena Division
Leuvensesteenweg 542
Planet II E
1930 Zaventem
België

Bosnia / Herzegovina

SILK TRADE d.o.o.
Industrijska zona Bukva bb
74260 Tešanj

Brazil

Husqvarna do Brasil Ltda
Av. Francisco Matarazzo,
1400 - 19º andar
São Paulo - SP
CEP: 05001-903
Tel: 0800-112252
marketing.br.husqvarna@
husqvarna.com.br

Bulgaria

AGROLAND България АД
бул. 8 Декември, №13
Офис 5
1700 Студентски град
София
Тел.: (+359) 2466 69 10
info@agroland.eu

Canada / USA

GARDENA Canada Ltd.
100 Summerlea Road
Brampton, Ontario L6T 4X3
Phone: (+1) 905 792 93 30
info@gardenacanada.com

Chile

REPRESENTACIONES
JCE S.A.
Av. Del Valle Norte 857,
Piso 4
Santiago RM
Phone: (+56) 2 24142560
contacto@jce.cl

China

Husqvarna (Shanghai)
Management Co., Ltd.
富世华 (上海) 管理有限公司
3F, Benq Square B,
No207, Song Hong Rd.,
Chang Ning District,
Shanghai
PRC. 200335
上海市长宁区淞虹路207号明
基广场B座3楼, 邮编: 200335

Colombia

Husqvarna Colombia S.A.
Calle 18 No. 68 D-31, zona
Industrial de Montevideo
Bogotá, Cundinamarca
Tel. 571 2922700 ext. 105
jairo.salazar@
husqvarna.com.co

Costa Rica

Compania Exim
Euroiberoamericana S.A.
Los Colegios, Moravia,
200 metros al Sur del Colegio
Saint Francis - San José
Phone: (+506) 297 68 83
exim_euro@racsa.co.cr

Croatia

Husqvarna Austria GmbH
Industriezeile 36
4010 Linz
Tel.: (+43) 732 77 01 01-485
service.gardena@
husqvarnagroup.com

Cyprus

Med Marketing
17 Digeni Akrita Ave
P.O. Box 27017
1641 Nicosia

Czech Republic

Husqvarna Česko s.r.o.
Türkova 2319/5b
149 00 Praha 4 - Chodov
Bezplatná infolinka:
800 100 425
servis@cz.husqvarna.com

Denmark

GARDENA DANMARK
Lejrvvej 19, st.
3500 Værløse
Tlf.: (+45) 7026 4770
husqvarna@husqvarna.dk
www.gardena.com/dk

Dominican Republic

BOSQUESA, S.R.L
Carretera Santiago Licey
Km. 5 ½
Esquina Copal II.
Santiago
Dominican Republic
Phone: (+809) 736-0333
joserbosquesa@claro.net.do

Ecuador

Husqvarna Ecuador S.A.
Arupos E1-181 y 10 de
Agosto Quito, Pichincha
Tel. (+593) 22800739
francisco.jacome@
husqvarna.com.ec

Estonia

Husqvarna Eesti OÜ
Valdeku 132
EE-11216 Tallinn
info@gardena.ee

Finland

Oy Husqvarna Ab
Gardena Division
Lautatarhankatu 8 B / PL 3
00581 HELSINKI
www.gardena.fi

France

Husqvarna France
9/11 Allée des pierres mayettes
92635 Gennevilliers Cedex
France
http://www.gardena.com/fr
N° AZUR: 0 810 00 78 23
(Prix d'un appel local)

Georgia

Transporter LLC
113b Beliashvili street
0159 Tbilisi, Georgia

Great Britain

Husqvarna UK Ltd
Preston Road
Aycliffe Industrial Park
Newton Aycliffe
County Durham
DL5 6UP
info.gardena@
husqvarna.co.uk

Greece

Π. ΠΑΠΑΔΟΠΟΥΛΟΣ ΑΕΒΕ
Λεωφ. Αθηνών 92
Αθήνα
T.K.104 42
Ελλάδα
Τηλ. (+30) 210 51 93 100
info@papadopoulos.com.gr

Hungary

Husqvarna Magyarország Kft.
Ezred u. 1-3
1044 Budapest
Telefon: (+36) 1 251-4161
vevoszolgalat.husqvarna@
husqvarna.hu

Iceland

BYKO ehf.
Bildshöfoa 20
110 Reykjavik

Ireland

Husqvarna UK Ltd
Preston Road
Aycliffe Industrial Park
Newton Aycliffe
County Durham
DL5 6UP
info.gardena@
husqvarna.co.uk

Italy

Husqvarna Italia S.p.A.
Via Santa Vecchia 15
23868 VALMADRERA (LC)
Phone: (+39) 0341.203.111
assistenza.italia@
it.husqvarna.com

Japan

Husqvarna
Zenoah Co. Ltd. Japan
1-9 Minamidai, Kawagoe
350-1165 Saitama
Japan
gardena-jp@
husqvarnagroup.com

Kazakhstan

LAMED Ltd.
155/1, Tazhibayevoi Str.
050060 Almaty
IP Schmidt
Abayavenue 3B
110 005 Kostanay

Korea

Kyung Jin Trading CO.,LTD.
107-4, SunDuk Bld.,
YangJae-dong,
Seocho-gu,
Seoul, (zipcode: 137-891)
Phone: (+82) (0)2 574-6300

Latvia

Husqvarna Latvija SIA
Ulbrokas 19A
LV-1021 Rīga
info@gardena.lv

Lithuania

UAB Husqvarna Lietuva
Ateities pl. 77C
LT-52104 Kaunas
info@gardena.lt

Luxembourg

Magasins Jules Neuberg
39, rue Jacques Stas
Luxembourg-Gasperich 2549
Case Postale No. 12
Luxembourg 2010
Phone: (+352) 40 14 01
api@neuberg.lu

Mexico

AFOSA
Av. Lopez Mateos Sur # 5019
Col. La Calma 45070
Zapopan, Jalisco
Mexico
Phone: (+52) 33 3818-3434
icornejo@afosa.com.mx

Moldova

Convel S.R.L.
290A Muncesti Str.
2002 Chisinau

Netherlands

Husqvarna Nederland B.V.
GARDENA Division
Postbus 50131
1305 AC ALMERE
Phone: (+31) 36 521 00 10
info@gardena.nl

Neth. Antilles

Jonka Enterprises N.V.
Sta. Rosa Weg 196
P.O. Box 8200
Curaçao
Phone: (+599) 9 767 66 55
pgm@jonka.com

New Zealand

Husqvarna New Zealand Ltd.
PO Box 76-437
Manukau City 2241
Phone: (+64) (0) 9 9202410
support.nz@husqvarna.co.nz

Norway

Husqvarna Norge AS
Gardena Division
Trøskenveien 36
1708 Sarpsborg
info@gardena.no

Peru

Husqvarna Perú S.A.
Jr. Ramón Cárcamo 710
Lima 1
Tel: (+51) 1 3320 400 ext. 416
juan.remuzgo@
husqvarna.com

Poland

Husqvarna
Poland Spółka z o.o.
ul. Wysockiego 15 b
03-371 Warszawa
Phone: (+48) 22 330 96 00
gardena@husqvarna.com.pl

Portugal

Husqvarna Portugal, SA
Lagoa - Albarraque
2635 - 595 Rio de Mouro
Tel.: (+351) 21 922 85 30
Fax : (+351) 21 922 85 36
info@gardena.pt

Romania

Madex International Srl
Soseaua Odaii 117-123,
RO 013603 București, S1
Phone: (+40) 21 352.76.03
madex@ines.ro

Russia / Россия

ООО „Хускварна“
141400, Московская обл.,
г. Химки,
улица Ленинградская,
владение 39, стр.6
Бизнес Центр
„Химки Бизнес Парк“,
помещение ОВ02_04
http://www.gardena.ru

Serbia

Domel d.o.o.
Autoput za Novi Sad bb
11273 Belgrade
Phone: (+381) 1 18 48 88 12
miroslav.jejina@domel.rs

Singapore

Hy-Ray PRIVATE LIMITED
40 Jalan Pemimpin
#02-08 Tat Ann Building
Singapore 577185
Phone: (+65) 6253 2277
shiyiing@hyray.com.sg

Slovak Republic

Husqvarna Česko s.r.o.
Türkova 2319/5b
149 00 Praha 4 - Chodov
Bezplatná infolinka: 800 154 044
servis@sk.husqvarna.com

Slovenia

Husqvarna Austria GmbH
Industriezeile 36
4010 Linz
Tel.: (+43) 732 77 01 01-485
service.gardena@
husqvarnagroup.com

South Africa

Husqvarna South Africa (Pty) Ltd
Postnet Suite 250
Private Bag X6,
Cascades, 3202, South Africa
Phone: (+27) 33 846 9700
info@gardena.co.za

Spain

Husqvarna España S.A.
Calle de Rivas nº 10
28052 Madrid
Phone: (+34) 91 708 05 00
atencioncliente@gardena.es

Suriname

Deto Handelmaatschappij N.V.
Kernkampweg 72-74
P.O.Box: 12782
Paramaribo - Suriname
South America
Phone: (+597) 438050
www.deto.sr

Sweden

Husqvarna AB/
GARDENA Sverige
Drottninggatan 2
561 82 Huskvarna Sverige

Switzerland / Schweiz

Husqvarna Schweiz AG
Consumer Products
Industriestrasse 10
5506 Mägenwil
Phone: (+41) (0) 62 887 37 90
info@gardena.ch

Turkey

Dost Bahçe Diş Ticaret
Mümessillik A.Ş
Yunus Mah. Adil Sok. No:3
Ic Kapi No: 1 Kartal
34873 Istanbul
Phone: (+90) 216 38 93 939
info@dostbahce.com.tr

Ukraine / Україна

ТОВ «Хускварна Україна»
вул. Васильківська, 34,
офіс 204-г
03022, м. Київ
Тел. (+38) 0 800 504 804
info@gardena.ua

Uruguay

FELI SA
Entre Ríos 1083 CP 11800
Montevideo - Uruguay
Tel: (+598) 22 03 18 44
info@felisa.com.uy

Venezuela

Corporación Casa y Jardín C.A.
Av. Caroní, Edif. Trezmen, PB.
Colinas de Bello Monte.
1050 Caracas.
Tlf: (+58) 212 992 33 22
info@casayjardin.net.ve