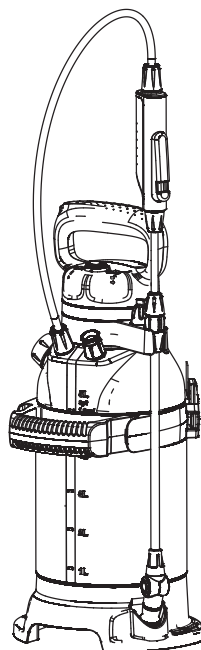
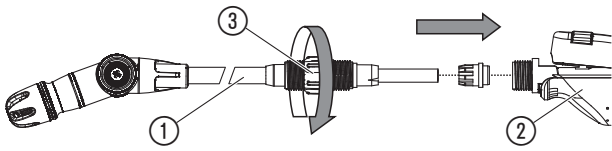


5L EasyPump Art. 11136

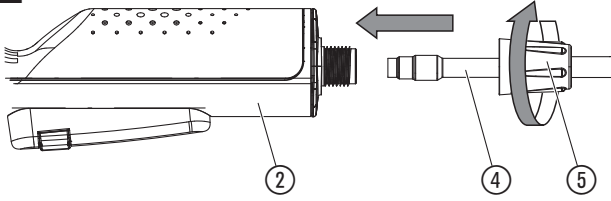


HR Uputa za upotrebu
Pneumatska prskalica

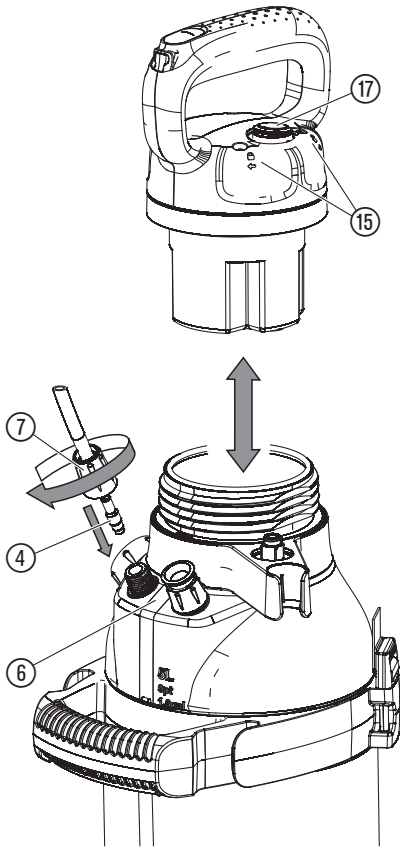
A1



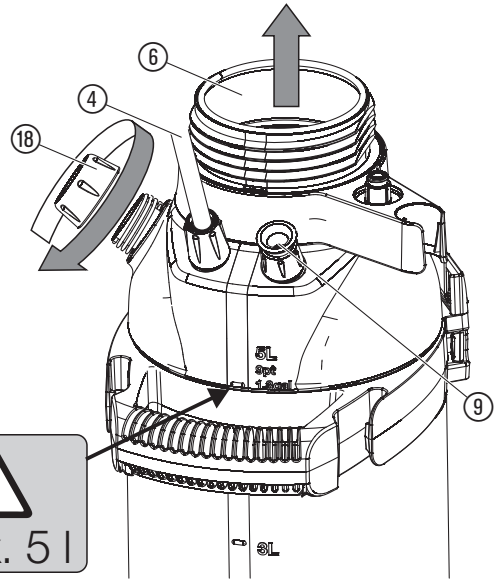
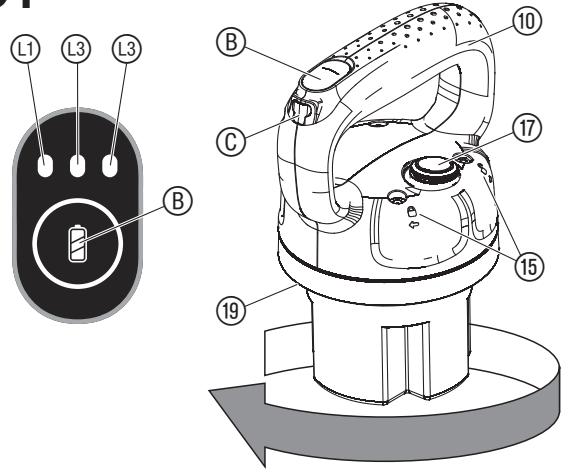
A2



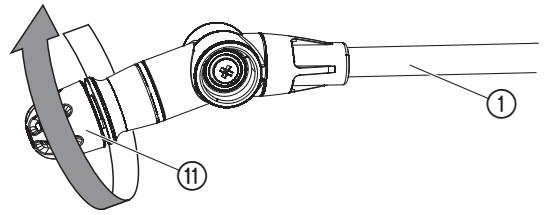
A3



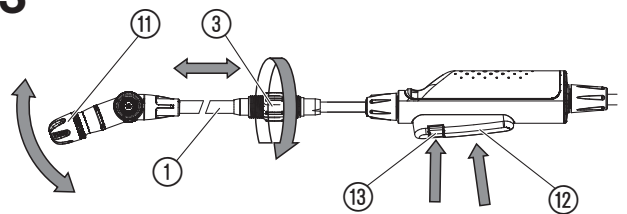
O1



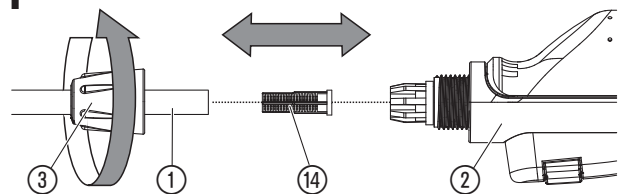
O2



O3



T1



Osobe sa smanjenim tjelesnim, osjetilnim ili mentalnim sposobnostima kao i one s nedostatnim iskustvom i znanjem smiju rukovati ovim proizvodom samo uz nadzor ili nakon upućivanja u njegovu sigurnu uporabu i možebitne povezane opasnosti. Djeca se ne smiju igrati proizvodom. Nikada ne upotrebljavajte proizvod ako ste umorni, bolesni ili pod utjecajem alkohola, droge ili lijekova. Pažljivo pročitajte ove upute za uporabu i sačuvajte ih za kasnije.

Namjenska uporaba:

Pneumatska prskalice GARDENA namijenjena je za aplikaciju sredstava za zaštitu bilja¹⁾, sredstava za uništavanje korova¹⁾, gnojiva¹⁾, sredstava za čišćenje prozora¹⁾, sredstava za konzerviranje vozila i voska za vozila¹⁾ u privatnim kućanstvima i amaterskom / hobi vrtlarstvu. Ne smije se upotrebljavati na javnim površinama, u parkovima i sportskim objektima u poljoprivredi i šumarstvu. Uvažavanje naputaka iz ovih uputa za uporabu predstavlja preduvjet za propisno korištenje tlačne prskalice.

¹⁾ Smiju se koristiti samo sredstva (iz specijaliziranih trgovina) koja su dopuštena po Zakonu o sredstvima za zaštitu bilja kao i Zakonom o sredstvima za pranje i čišćenje.

Pozor:

Kako bi se spriječile eventualne tjelesne ozljede, za rad s pneumatskom prskalicom GARDENA smiju se koristiti samo one tekućine koje je proizvođač naveo. Ne smiju se prskati kiseline, sredstva za dezinficiranje i impregniranje, agresivna sredstva za čišćenje koja sadrže otapala, benzin ili ulje za prskanje.

1. SIGURNOST

Sigurnost pri radu s električnom strujom:

Obratite pozornost na to da se nikakve tekućine ne smiju usmjeravati izravno na električne uređaje niti strojeve koji sadrže električne sastavne dijelove. Iz nepropisno korištenih ili oštećenih punjivih baterija može iscuriti zapaljiva tekućina. Nemojte ju dodirivati. U slučaju nehotičnog kontakta isperite vodom. Ako tekućina dospje u oči, zatražite i pomoć liječnika.

Tjelesne ozljede:

Dok je tlačna prskalice pod tlakom, nemojte ju otvarati niti odvijati mlaznicu ili dozorni poklopac. Nikad ne priključujte pneumatsku prskalicu na uređaj s komprimiranim zrakom jer postoji mogućnost ozljeđivanja. Tlačnu prskalicu uvijek uspravite prije nego što izvučete sigurnosni pretlačni ventil ⑨ (sl. 01). Kod aplikacije insekticida, herbicida i fungicida, tj. tekućih raspršivača za koje je proizvođač predložio posebne zaštitne mjere, potrebno je strogo pridržavati se tih mjera.

Prije svakog otvaranja u potpunosti rasteretite tlačnu prskalicu povlačenjem sigurnosnog pretlačnog ventila ⑨.

OPASNOST! Postoji opasnost od gutanja sitnih dijelova. Prilikom uporabe plastične vreće imajte na umu opasnost od gušenja kod male djece. Tijekom montaže držite malu djecu na dovoljnoj udaljenosti.

Rukovanje:

POZOR: Posuda smije se maksimalno napuniti sa 5 l tekućine.

Prije svake uporabe provjerite pneumatsku prskalicu. Pneumatsku prskalicu koja je napunjena i pod tlakom, nikada ne ostavljajte na duže vrijeme bez nadzora. Djeca se ne smiju nalaziti u blizini uređaja. Odgovorni ste i za sigurnost trećih osoba. Ne izlažite pneumatsku prskalicu vrućini i visokim temperaturama. Rukom zavijte polugu za pumpanje ⑩ (ne koristite se alatom) pazeći pritom na ispravan položaj O-prstena ⑪ (sl. 01). Prekidač za uključivanje/isključivanje smije se prebaciti u položaj I samo kada je poluga za pumpanje zavijena na spremnik. Bateriju punite isključivo na temperaturama između 0 °C i +40 °C. Ako je temperatura baterije izvan dopuštenog temperaturnog raspona za punjenje, baterija se ne može napuniti. Baterija se počinje puniti čim se dostigne dopušteno temperaturno područje.

Čišćenje:

Nakon svake uporabe ispustite tlak, ispraznite spremnik, temeljito očistite i isperite čistom vodom. Uređaj ostavite otvoren da se osuši. Preostalu tekućinu ne ispuštajte u kanalizacijski odvod (komunalni sustavi za zbrinjavanje otpada). Kako biste izbjegli moguće kemijske reakcije, pneumatsku prskalicu prije izmjene sredstava za prskanje temeljito očistite. Prilikom korištenja više tlačnih prskalica spremnici i glava prskalice ne smiju se međusobno zamijeniti. Preporučujemo Vam da nakon 5 godina uporabe pneumatsku prskalicu odnesete na temeljit pregled, po mogućnosti u GARDENA servis.

Čuvanje:

Pneumatsku prskalicu uvijek potpuno ispraznite (ovo vrijedi i nakon čišćenja vodom) i čuvajte na mjestu koje nije izloženo mrazu. Prilikom rada s trajnom blokadom ⑫ (sl. 03) potreban je veći stupanj opreza te pneumatsku prskalicu nikada ne spremajte u tom položaju. Tlačnu prskalicu nosite primajući je za remen za nošenje ⑬ ili rukohvat ⑭. Nemojte izlagati proizvod izravnom sunčevom zračenju. Proizvod se može zagrijati.

2. MONTAŽA

1. **SI. A1:** Ugurajte kopljasti nastavak za raspršivanje ① u ručni ventil ② pa zavijte slijepu maticu ③.
2. **SI. A2:** Ugurajte crijevo za prskanje ④ u ručni ventil ② pa zavijte slijepu maticu ⑤.
3. **SI. A3:** Ugurajte crijevo za prskanje ④ u spremnik ⑥ pa zavijte slijepu maticu ⑦.
4. **SI. A4:** Pričvrstite remen za nošenje ⑧ na spremnik ⑥.

HR GARDENA Pneumatska prskalice 5L EasyPump

Prijevod originalnih uputa.

3. RUKOVANJE

Punjenje baterije [sl. O1]:

Jedinica za napajanje od 5 V s USB priključnicom nije sadržana u isporuci. Baterija se isporučuje djelomično napunjena. Prije prve uporabe napunite bateriju do kraja, kako bi dobila punu snagu.

- Utaknite priloženi USB-C kabel za punjenje u priključnicu za punjenje ⑥.
- Utaknite kabel za punjenje u jedinicu za napajanje.

LED indikatori:

① svijetli	1 % – 32 % napunjena
① i ② svijetle	33 % – 65 % napunjena
①, ② i ③ svijetle	66 % – 99 % napunjena
LED indikatori ne svijetle	potpuno napunjena

Stanje napunjenosti baterije može se provjeriti i tijekom rada pritiskom na tipku baterije ⑧.

Rasprskavanje tekućine [sl. O1/O2/O3]:

Pridržavajte se sigurnosnih propisa i dozirajte sukladno uputama proizvođača sredstva za prskanje.

- Provjerite nepropusnost poluge za pumpanje ⑩.
- Povucite sigurnosni pretlačni ventil ⑨.
- Odvijte polugu za pumpanje ⑩ ili dozirni poklopac ⑪ i napunite spremnik ⑥.
- Po potrebi ulijte aditiv kroz dozirni poklopac ⑪ (ljestvica s 10 i 20 ml).
- Ponovo navijte polugu za pumpanje ⑩ ili dozirni poklopac ⑪ na spremnik ⑥.
- Prema potrebi otpustite slijepu maticu ③ pa izvucite kopljasti nastavak na željenu duljinu.
- Prebacite prekidač za uključivanje/isključivanje ⑰ u položaj I. Pumpa se pokreće i zaustavlja nakon uspostavljanja potrebnog tlaka u spremniku.
- Na mlaznici ⑭ možete namjestiti oblik mlaza (okretanjem udesno dobiva se raspršena magla; okretanjem ulijevo dobiva se igličasti mlaz) i kut prskanja.
- Stisnite tipku za prskanje ⑫ kako biste rasprskali tekućinu. *Pritom se tlak smanjuje i pumpa ponovo pokreće.*

Nakon uporabe prebacite prekidač za uključivanje/isključivanje u položaj 0 i povucite sigurnosni pretlačni ventil ⑨.

4. ODRŽAVANJE

Čišćenje pneumatske prskalice:

Nakon prskanja potrebno je očistiti pneumatsku prskalicu. Tlačnu prskalicu samo hladnom vodom (u danom slučaju uz dodavanje deterdženta) pustite u pogon i isperite. Ventili, kopljasti nastavak za raspršivanje ①, mlaznica ⑭ i filter ⑬ se čiste. Temeljito očistite eventualnu vanjsku prljavštinu na rukohvatu i spremniku, oko navoja i navojnog O-prstena ⑯. Provjerite pokretljivost sigurnosnog pretlačnog ventila ⑨.

5. SKLADIŠTENJE

Stavljanje izvan funkcije:

- Očistite tlačne prskalice (vidi 4. ODRŽAVANJE).
- Čuvajte tlačnu prskalicu na mjestu zaštićenom od mraza.

6. OTKLANJANJE SMETNJI

Čišćenje filtra [sl. T1]:

→ Odvijte kopljasti nastavak za raspršivanje ① pa skinite i očistite filter ⑬.

Problem	Mogući uzrok	Pomoć
Tlačna prskalica ne uspostavlja tlak	Poluga za pumpanje ⑩ ili dozirni poklopac ⑪ nisu čvrsto zavijeni.	→ Zategnite polugu za pumpanje ⑩ ili dozirni poklopac ⑪.
	Priključci crijeva na spremniku i ručnom ventilu propuštaju.	→ Čvrsto zavijte priključke crijeva na spremniku i ručnici.
	Trajni zapor ⑮ na rukohvatu je zakočen.	→ Otkočite trajni zapor ⑮ na rukohvatu.
Pneumatska prskalica prska mlaz je slab ili ga nema	Sapnica ① začepljena.	→ Sapnicu ① odvrnite i očistite.
	Filter ⑬ začepljen.	→ Očistite filter ⑬ u kopljastom nastavku za raspršivanje.
Otežano otvaranje posude	Tlak spremnika je previsok.	→ Tlak spremnika potpuno ispuštite kroz sigurnosni ventil ⑨.

NAPOMENA: U slučaju drugih smetnji obratite se servisnom centru tvrtke GARDENA.

7. TEHNIČKI PODACI

Maks. kapacitet	5 l
Duljina cijevi sapnice	42 – 72 cm
Trajanje punjenja baterije	pribl. 3,5 h
Dozvoljeni pogonski tlak	3 bar
Maks. dozvoljena temperatura	40 °C

8. SERVIS / JAMSTVO

Servis:

Adresa za kontakt navedena je na poledini.

Jamstvena izjava:

Jamstvo proizvođača može se preuzeti na stranici:

www.gardena.com/warranty ili telefonski na br. +49 731 4903773

Ovo jamstvo proizvođača ograničeno je na zamjenu i popravak sukladno prethodno naznačenim uvjetima. Ostala potraživanja prema nama kao proizvođaču, primjerice za nadoknadu štete, nisu obuhvaćena ovim jamstvom proizvođača. Ovo jamstvo proizvođača svakako se ne dotiče zakonskog i kupoprodajnim ugovorom propisanog prava na reklamacije koje pruža trgovac odnosno prodavač. Jamstvo proizvođača regulirano je zakonima Savezne Republike Njemačke.

<p>DE Produkthaftung Wir weisen ausdrücklich darauf hin, dass wir in Übereinstimmung mit dem Produkthaftungsgesetz nicht für Schäden haften, die durch unsere Produkte entstehen, wenn diese unsachgemäß und nicht durch einen von uns autorisierten Servicepartner repariert wurden oder wenn keine Original GARDENA Teile oder von uns zugelassene Teile verwendet wurden.</p>
<p>EN Product liability In accordance with the German Product Liability Act, we hereby expressly declare that we accept no liability for damage incurred from our products where said products have not been properly repaired by a GARDENA-approved service partner or where original GARDENA parts or parts authorised by GARDENA were not used.</p>
<p>FR Responsabilité Conformément à la loi relative à la responsabilité du fait des produits défectueux, nous déclarons expressément par la présente que nous déclinons toute responsabilité pour les dommages résultant de nos produits, si lesdits produits n'ont pas été correctement réparés par un partenaire d'entretien agréé GARDENA ou si des pièces d'origine GARDENA ou des pièces agréées GARDENA n'ont pas été utilisées.</p>
<p>NL Productaansprakelijkheid Conform de Duitse wet inzake productaansprakelijkheid verklaren wij hierbij uitdrukkelijk dat wij geen aansprakelijkheid aanvaarden voor schade ontstaan uit onze producten waarbij deze producten niet zijn gerepareerd door een GARDENA-erkende servicepartner of waarbij geen originele GARDENA-onderdelen of onderdelen die door GARDENA zijn goedgekeurd zijn gebruikt.</p>
<p>SV Produktansvar I enlighet med tyska produktansvarslagar förklarar vi härmed uttryckligen att vi inte åtar oss något ansvar för skador som orsakas av våra produkter där produkterna inte har genomgått korrekt reparation från en GARDENA-godkänd servicepartner eller där originaldelar från GARDENA eller delar godkända av GARDENA inte använts.</p>
<p>DA Produktansvar I overensstemmelse med den tyske produktansvarslav erklærer vi hermed udtrykkeligt, at vi ikke påtager os noget ansvar for skader på vores produkter, hvis de pågældende produkter ikke er blevet repareret korrekt af en GARDENA-godkendt servicepartner, eller hvor der ikke er brugt originale GARDENA-reservedele eller godkendte reservedele fra GARDENA.</p>
<p>FI Tuotevastuu Saksan tuotevastuulain mukaisesti emme ole vastuussa laitteiden vaurioista, jos korjauksia ei ole tehnyt GARDENAn hyväksymä huoltoliike tai jos niiden syytä on muiden kuin alkuperäisten GARDENA-varaosien tai GARDENAn hyväksymien varaosien käyttö.</p>
<p>IT Responsabilità del prodotto In conformità con la Legge tedesca sulla responsabilità del prodotto, con la presente dichiariamo espressamente che decliniamo qualsiasi responsabilità per danni causati dai nostri prodotti qualora non siano stati correttamente riparati presso un partner di assistenza approvato GARDENA o laddove non siano stati utilizzati ricambi originali o autorizzati GARDENA.</p>
<p>ES Responsabilidad sobre el producto De acuerdo con la Ley de responsabilidad sobre productos alemana, por la presente declaramos expresamente que no aceptamos ningún tipo de responsabilidad por los daños ocasionados por nuestros productos si dichos productos no han sido reparados por un socio de mantenimiento aprobado por GARDENA o si no se han utilizado piezas originales GARDENA o piezas autorizadas por GARDENA.</p>
<p>PT Responsabilidade pelo produto De acordo com a lei alemã de responsabilidade pelo produto, declaramos que não nos responsabilizamos por danos causados pelos nossos produtos, caso os tais produtos não tenham sido devidamente reparados por um parceiro de assistência GARDENA aprovado ou se não tiverem sido utilizadas peças GARDENA originais ou peças autorizadas pela GARDENA.</p>
<p>PL Odpowiedzialność za produkt Zgodnie z niemiecką ustawą o odpowiedzialności za produkt, niniejszym wyraźnie oświadczamy, że nie ponosimy żadnej odpowiedzialności za szkody poniesione na skutek użytkowania naszych produktów, w przypadku gdy naprawa tych produktów nie była odpowiednio przeprowadzana przez zatwierdzonego przez firmę GARDENA partnera serwisowego lub nie stosowano oryginalnych części GARDENA albo części autoryzowanych przez tę firmę.</p>
<p>HU Termékszavatosság A németországi termékszavatossági törvénnyel összhangban ezennel nyomatékosan kijelentjük, hogy nem vállalunk felelősséget a termékeinkben keletkezett olyan károkért, amelyek valamilyen GARDENA által jóváhagyott szervizpartner által nem megfelelően végzett javításból adódtak, vagy amely során nem eredeti GARDENA alkatrészeket vagy a GARDENA által jóváhagyott alkatrészeket használtak fel.</p>
<p>CS Odpovědnost za výrobek V souladu s německým zákonem o odpovědnosti za výrobek tímto výslovně prohlašujeme, že nepřijímáme žádnou odpovědnost za poškození vzniklá na našich výrobcích, kdy zmíněné výrobky nebyly řádně opraveny schváleným servisním partnerem GARDENA nebo kdy nebyly použity originální náhradní díly GARDENA nebo náhradní díly autorizované společností GARDENA.</p>
<p>SK Zodpovednosť za produkt V súlade s nemeckými právnymi predpismi upravujúcimi zodpovednosť za výrobok týmto výslovné prehlasujeme, že nenesieme žiadnu zodpovednosť za škody spôsobené našimi výrobkami, v prípade ktorých neboli náležité opravy vykonané servisným partnerom schváleným spoločnosťou GARDENA alebo neboli použité diely spoločnosti GARDENA alebo diely autorizované spoločnosťou GARDENA.</p>
<p>EL Ευθύνη προϊόντος Σύμφωνα με τον γερμανικό νόμο περί Ευθύνης για τα Προϊόντα, με το παρόν δηλώνουμε ρητώς ότι δεν αποδεχόμαστε καμία ευθύνη για τυχόν ζημιές που προκύπτουν από τα προϊόντα μας εάν αυτά δεν έχουν επισκευαστεί σωστά από κάποιον εγκεκριμένο συνεργάτη επισκευών της GARDENA ή εάν δεν έχουν χρησιμοποιηθεί αυθεντικά εξαρτήματα GARDENA ή εξαρτήματα εγκεκριμένα από την GARDENA.</p>
<p>SL Odgovornost proizvajalca V skladu z nemškimi zakoni o odgovornosti za izdelke, izrecno izjavljajo, da ne sprejemamo nobene odgovornosti za škodo, ki jo povzročijo naši izdelki, če teh niso ustrezno popravili GARDENINI odobreni servisni partnerji ali pri tem niso bili uporabljeni originalni GARDENINI nadomestni deli ali GARDENINIMI homologiranimi nadomestnimi deli.</p>
<p>HR Pouzdanost proizvoda Sukladno njemačkom zakonu o pouzdanosti proizvoda, ovime izričito izjavljujemo kako ne prihvaćamo nikakvu odgovornost za oštećenja na našim proizvodima nastala uslijed neispravnog popravka od strane servisnog partnera kojeg odobrava GARDENA ili uslijed nekorištenja originalnih GARDENA dijelova ili dijelova koje odobrava GARDENA.</p>
<p>RO Răspunderea pentru produs În conformitate cu Legea germană privind răspunderea pentru produs, declarăm în mod expres prin prezentul document că nu acceptăm nicio răspundere pentru defecțiunile suferite de produsele noastre atunci când acestea nu au fost reparate în mod corect de un atelier de service partener, aprobat de GARDENA, sau când nu au fost utilizate piese GARDENA originale sau piese autorizate de GARDENA.</p>
<p>BG Отговорност за вреди, причинени от стоки Съгласно германския Закон за отговорността за вреди, причинени от стоки, с настоящото изрично декларираме, че не носим отговорност за щети, причинени от нашите продукти, ако те не са били правилно ремонтирани от одобрен от GARDENA сервиз или ако не са използвани оригинални части на GARDENA или части, одобрени от GARDENA.</p>
<p>ET Tootevastutus Vastavalt Saksamaa tootevastatusseadusele deklareerime käesolevaga selgesõnaliselt, et me ei kanna mingisugust vastutust meie toodetest tingitud kahjude eest, kui need tooted ei ole korrektselt parandatud GARDENA heakskiidetud hoolduspartneri poolt või kui parandamisel ei ole kasutatud GARDENA originaalosi või GARDENA volitatud osi.</p>
<p>LT Gaminio patikimumas Mes aiškiiai pareiškiame, kad, atsižvelgiant į Vokietijos gaminių patikimumo įstatymą, nepriisiame atsakomybės dėl bet kokios žalos, patirtos dėl mūsų gaminių, jeigu jie buvo netinkamai taisomi arba jų dalys buvo pakeistos neoriginaliomis GARDENA dalimis ar nepatvirtintomis dalimis, arba jeigu remonto darbai buvo atlikti ne GARDENA techninės priežiūros centro specialistų.</p>
<p>LV Atbildība par produkcijas kvalitāti Saskaņā ar Vācijas likumu par atbildību par produkcijas kvalitāti ar šo mēs paziņojam, ka neuzņemamies atbildību par bojājumiem, kas radušies, lietojot mūsu izstrādājumus, kuru remontu nav veicis uzņēmuma GARDENA apstiprināts apkopes partneris vai kuru remontam netika izmantotas oriģinālās GARDENA detaļas vai detaļas, kuru lietošanu apstiprinājis uzņēmums GARDENA.</p>

Deutschland / Germany

GARDENA
Manufacturing GmbH
Central Service
Hans-Lorenser-Straße 40
D-89079 Ulm
Produktfragen:
(+49) 731 490-123
Reparaturen:
(+49) 731 490-290
service@gardena.com
http://www.gardena.com

Albania

KRAFT SHPK
Autostrada Tirane-Durres
Km 7
1051 Tirane

Argentina

ROBERTO C. RUMBO S.R.L.
Predio Norlog
Lote 7
Benavidez. ZC:1621
Buenos Aires
ventas@rumbosrl.com.ar

Australia

Husqvarna Australia Pty. Ltd.
Locked Bag 5
Central Coast BC
NSW 2252
Phone: (+61) (0) 2 4352 7400
customer.service@
husqvarna.com.au

Austria / Österreich

Husqvarna Austria GmbH
Industriezeile 36
4010 Linz
Tel.: (+43) 732 77 01 01-485
service.gardena@
husqvarnagroup.com

Azerbaijan

Firm Progress
a. Aliyev Str. 26A
1052 Baku

Belarus

Private Enterprise
"Master Garden"
Minsk
Sharangovich str., 7a
Phone: (+375) 17 257-00-33
Mob.: (+375) 29 676-16-09
mg@mastergarden.by

Belgium

Husqvarna Belgium nv
Gardena Division
Leuvensesteenweg 542
Planet II E
1930 Zaventem
België

Bosnia / Herzegovina

SILK TRADE d.o.o.
Industrijska zona Bukva bb
74260 Tešanj

Brazil

Husqvarna do Brasil Ltda
Av. Francisco Matarazzo,
1400 - 19º andar
São Paulo - SP
CEP: 05001-903
Tel: 0800-112252
marketing.br.husqvarna@
husqvarna.com.br

Bulgaria

AGROLAND България АД
бул. 8 Декември, №13
Офис 5
1700 Студентски град
София
Тел.: (+359) 2466 69 10
info@agroland.eu

Canada / USA

GARDENA Canada Ltd.
100 Summerlea Road
Brampton, Ontario L6T 4X3
Phone: (+1) 905 792 93 30
info@gardenacanada.com

Chile

REPRESENTACIONES
JCE S.A.
Av. Del Valle Norte 857,
Piso 4
Santiago RM
Phone: (+56) 2 24142560
contacto@jce.cl

China

Husqvarna (Shanghai)
Management Co., Ltd.
富世华 (上海) 管理有限公司
3F, Benq Square B,
No207, Song Hong Rd.,
Chang Ning District,
Shanghai
PRC. 200335
上海市长宁区淞虹路207号明
基广场B座3楼, 邮编: 200335

Colombia

Husqvarna Colombia S.A.
Calle 18 No. 68 D-31, zona
Industrial de Montevideo
Bogotá, Cundinamarca
Tel. 571 2922700 ext. 105
jairo.salazar@
husqvarna.com.co

Costa Rica

Compania Exim
Euroiberoamericana S.A.
Los Colegios, Moravia,
200 metros al Sur del Colegio
Saint Francis - San José
Phone: (+506) 297 68 83
exim_euro@racsa.co.cr

Croatia

Husqvarna Austria GmbH
Industriezeile 36
4010 Linz
Tel.: (+43) 732 77 01 01-485
service.gardena@
husqvarnagroup.com

Cyprus

Med Marketing
17 Digeni Akrita Ave
P.O. Box 27017
1641 Nicosia

Czech Republic

Husqvarna Česko s.r.o.
Türkova 2319/5b
149 00 Praha 4 - Chodov
Bezplatná infolinka:
800 100 425
servis@cz.husqvarna.com

Denmark

GARDENA DANMARK
Lejrvvej 19, st.
3500 Værløse
Tlf.: (+45) 70264770
husqvarna@husqvarna.dk
www.gardena.com/dk

Dominican Republic

BOSQUESA, S.R.L
Carretera Santiago Licey
Km. 5 ½
Esquina Copal II.
Santiago
Dominican Republic
Phone: (+809) 736-0333
joserbosquesa@claro.net.do

Ecuador

Husqvarna Ecuador S.A.
Arupos E1-181 y 10 de
Agosto Quito, Pichincha
Tel. (+593) 22800739
francisco.jacome@
husqvarna.com.ec

Estonia

Husqvarna Eesti OÜ
Valdeku 132
EE-11216 Tallinn
info@gardena.ee

Finland

Oy Husqvarna Ab
Gardena Division
Lautatarhankatu 8 B/PL 3
00581 HELSINKI
www.gardena.fi

France

Husqvarna France
9/11 Allée des pierres mayettes
92635 Gennevilliers Cedex
France
http://www.gardena.com/fr
N° AZUR: 0 810 00 78 23
(Prix d'un appel local)

Georgia

Transporter LLC
113b Beliasvili street
0159 Tbilisi, Georgia

Great Britain

Husqvarna UK Ltd
Preston Road
Aycliffe Industrial Park
Newton Aycliffe
County Durham
DL5 6UP
info.gardena@
husqvarna.co.uk

Greece

Π. ΠΑΠΑΔΟΠΟΥΛΟΣ ΑΕΒΕ
Λεωφ. Αθηνών 92
Αθήνα
T.K.104 42
Ελλάδα
Τηλ. (+30) 210 51 93 100
info@papadopoulos.com.gr

Hungary

Husqvarna Magyarország Kft.
Ezred u. 1-3
1044 Budapest
Telefon: (+36) 1 251-4161
vevoszolgalat.husqvarna@
husqvarna.hu

Iceland

BYKO ehf.
Bildshöfva 20
110 Reykjavik

Ireland

Husqvarna UK Ltd
Preston Road
Aycliffe Industrial Park
Newton Aycliffe
County Durham
DL5 6UP
info.gardena@
husqvarna.co.uk

Italy

Husqvarna Italia S.p.A.
Via Santa Vecchia 15
23868 VALMADRERA (LC)
Phone: (+39) 0341.203.111
assistenza.italia@
it.husqvarna.com

Japan

Husqvarna
Zenoah Co. Ltd. Japan
1-9 Minamidai, Kawagoe
350-1165 Saitama
Japan
gardena-jp@
husqvarnagroup.com

Kazakhstan

LAMED Ltd.
155/1, Tazhibayevoi Str.
050060 Almaty
IP Schmidt
Abayavenue 3B
110 005 Kostanay

Korea

Kyung Jin Trading CO.,LTD.
107-4, SunDuk Bld.,
YangJae-dong,
Seocho-gu,
Seoul, (zipcode: 137-891)
Phone: (+82) (0)2 574-6300

Latvia

Husqvarna Latvija SIA
Ulbrokas 19A
LV-1021 Riga
info@gardena.lv

Lithuania

UAB Husqvarna Lietuva
Ateities pl. 77C
LT-52104 Kaunas
info@gardena.lt

Luxembourg

Magasins Jules Neuberg
39, rue Jacques Stas
Luxembourg-Gasperich 2549
Case Postale No. 12
Luxembourg 2010
Phone: (+352) 40 14 01
api@neuberg.lu

Mexico

AFOSA
Av. Lopez Mateos Sur # 5019
Col. La Calma 45070
Zapopan, Jalisco
Mexico
Phone: (+52) 33 3818-3434
icornejo@afosa.com.mx

Moldova

Convel S.R.L.
290A Muncesti Str.
2002 Chisinau

Netherlands

Husqvarna Nederland B.V.
GARDENA Division
Postbus 50131
1305 AC ALMERE
Phone: (+31) 36 521 00 10
info@gardena.nl

Neth. Antilles

Jonka Enterprises N.V.
Sta. Rosa Weg 196
P.O. Box 8200
Curaçao
Phone: (+599) 9 767 66 55
pgm@jonka.com

New Zealand

Husqvarna New Zealand Ltd.
PO Box 76-437
Manukau City 2241
Phone: (+64) (0) 9 9202410
support.nz@husqvarna.co.nz

Norway

Husqvarna Norge AS
Gardena Division
Trøskenveien 36
1708 Sarpsborg
info@gardena.no

Peru

Husqvarna Perú S.A.
Jr. Ramón Cárcamo 710
Lima 1
Tel: (+51) 1 3320 400 ext. 416
juan.remuzgo@
husqvarna.com

Poland

Husqvarna
Poland Spółka z o.o.
ul. Wysockiego 15 b
03-371 Warszawa
Phone: (+48) 22 330 96 00
gardena@husqvarna.com.pl

Portugal

Husqvarna Portugal, SA
Lagoa - Albarraque
2635 - 595 Rio de Mouro
Tel.: (+351) 21 922 85 30
Fax : (+351) 21 922 85 36
info@gardena.pt

Romania

Madex International Srl
Soseaua Odaii 117-123,
RO 013603 București, S1
Phone: (+40) 21 352.76.03
madex@ines.ro

Russia / Россия

ООО „Хускварна“
141400, Московская обл.,
г. Химки,
улица Ленинградская,
владение 39, стр.6
Бизнес Центр
„Химки Бизнес Парк“,
помещение ОВ02_04
http://www.gardena.ru

Serbia

Domel d.o.o.
Autoput za Novi Sad bb
11273 Belgrade
Phone: (+381) 1 18 48 88 12
miroslav.jejina@domel.rs

Singapore

Hy-Ray PRIVATE LIMITED
40 Jalan Pemimpin
#02-08 Tat Ann Building
Singapore 577185
Phone: (+65) 6253 2277
shiyiing@hyray.com.sg

Slovak Republic

Husqvarna Česko s.r.o.
Türkova 2319/5b
149 00 Praha 4 - Chodov
Bezplatná infolinka: 800 154 044
servis@sk.husqvarna.com

Slovenia

Husqvarna Austria GmbH
Industriezeile 36
4010 Linz
Tel.: (+43) 732 77 01 01-485
service.gardena@
husqvarnagroup.com

South Africa

Husqvarna South Africa (Pty) Ltd
Postnet Suite 250
Private Bag X6,
Cascades, 3202, South Africa
Phone: (+27) 33 846 9700
info@gardena.co.za

Spain

Husqvarna España S.A.
Calle de Rivas nº 10
28052 Madrid
Phone: (+34) 91 708 05 00
atencioncliente@gardena.es

Suriname

Deto Handelmaatschappij N.V.
Kernkampweg 72-74
P.O.Box: 12782
Paramaribo - Suriname
South America
Phone: (+597) 438050
www.deto.sr

Sweden

Husqvarna AB/
GARDENA Sverige
Drottninggatan 2
561 82 Huskvarna Sverige

Switzerland / Schweiz

Husqvarna Schweiz AG
Consumer Products
Industriestrasse 10
5506 Mägenwil
Phone: (+41) (0) 62 887 37 90
info@gardena.ch

Turkey

Dost Bahçe Diş Ticaret
Mümessillik A.Ş
Yunus Mah. Adil Sok. No:3
Ic Kapi No: 1 Kartal
34873 Istanbul
Phone: (+90) 216 38 93 939
info@dostbahce.com.tr

Ukraine / Україна

ТОВ «Хускварна Україна»
вул. Васильківська, 34,
офіс 204-г
03022, м. Київ
Тел. (+38) 0 800 504 804
info@gardena.ua

Uruguay

FELI SA
Entre Ríos 1083 CP 11800
Montevideo - Uruguay
Tel: (+598) 22 03 18 44
info@felisa.com.uy

Venezuela

Corporación Casa y Jardín C.A.
Av. Caroní, Edif. Trezmen, PB.
Colinas de Bello Monte.
1050 Caracas.
Tlf: (+58) 212 992 33 22
info@casayjardin.net.ve

11136-20.960.02/0421
© GARDENA Manufacturing GmbH
D-89079 Ulm
http://www.gardena.com