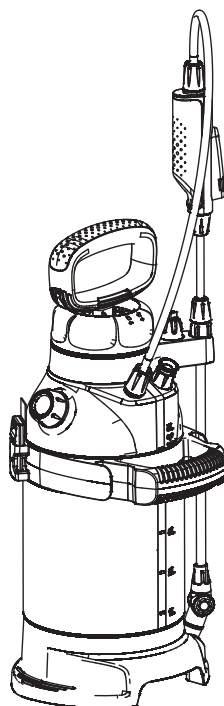


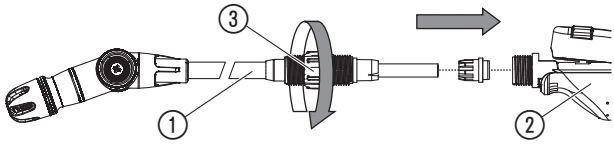
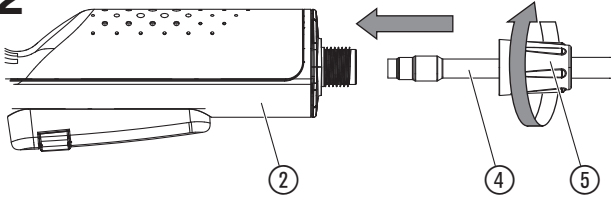
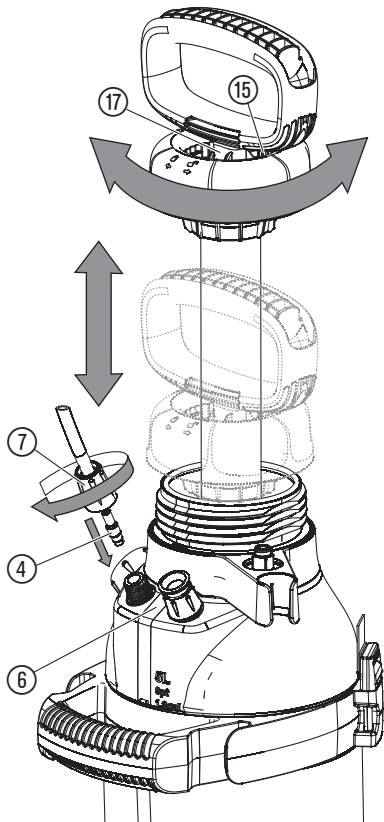
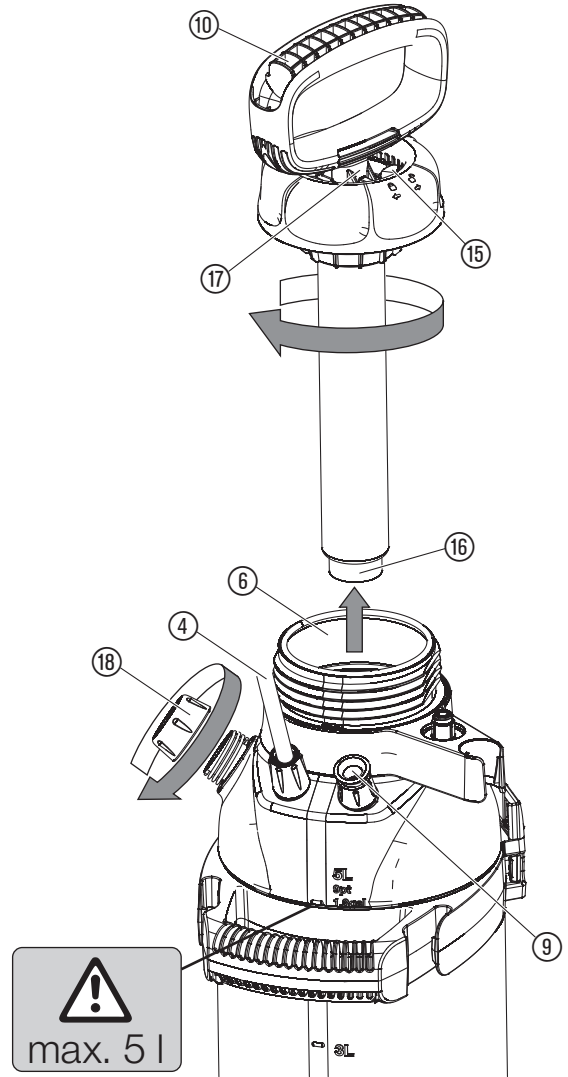
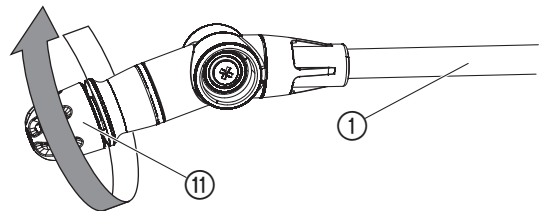
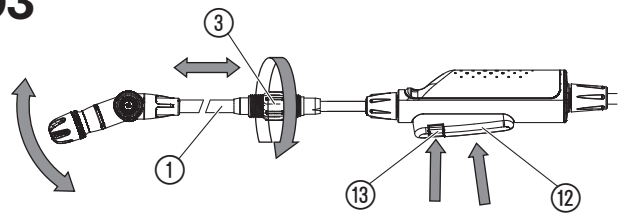
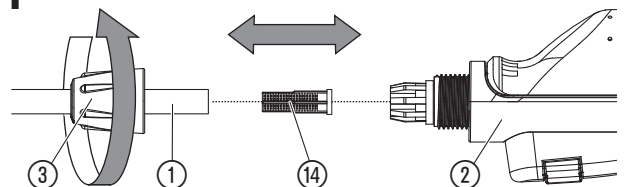
5L Plus

Art. 11138



**UK** Інструкція з експлуатації  
Обприскувач

---

**A1****A2****A3****O1****O2****O3****T1**

## UK Обприскувач від GARDENA 5 л Plus

Це переклад оригіналу інструкції.

Прочитайте, будь ласка, уважно цю інструкцію з експлуатації й дотримуйтеся її вказівок. Ознайомтеся з обприскувачем за допомогою цієї інструкції з експлуатації, його правильним застосуванням та вказівками з техніки безпеки. Через можливі причини виникнення небезпечних ситуацій дітям та підліткам віком до 16 років, а також особам, які не ознайомлені з даною інструкцією з експлуатації, не дозволяється використовувати цей обприскувач. Не використовуйте пристрій, якщо ви втомлені, хворі, чи перебуваєте під впливом наркотиків, алкоголю, медикаментів. Ретельно прочитайте цю інструкцію з експлуатації та збережіть її, щоб при необхідності можна було звернутися до неї.

### Належне застосування:

Обприскувач від GARDENA призначений для розпилення рідких засобів, які не містять розчинників і застосовуються у боротьбі зі шкідниками<sup>1)</sup>, засобів для знищення бур'янів<sup>1)</sup>, добрив<sup>1)</sup>, засобів для чистки вікон<sup>1)</sup>, мастик для автомобілів та консервуючих розчинів<sup>1)</sup>, при особистих потребах в домі та дачному саду. Його не дозволяється застосовувати в громадських скверах, парках, спортивних спорудах, а також в сільському господарстві та лісництві. Дотримання вимог цієї інструкції з експлуатації є передумовою належного застосування обприскувача.

<sup>1)</sup> Згідно до Закону про захист рослин, а також до Закону про миючі та чистячі засоби, до використання допускаються лише дозволені для вживання засоби (спеціалізовані магазини).

### Зверніть увагу:

Через небезпеку тілесного пошкодження обприскувачем від GARDENA дозволяється розпилювати тільки вказані виробником рідини. Не дозволяється також розпилювати кислоти, дезинфікуючі та імпрегнуючі засоби, бензин, масла, агресивні або миючі засоби, які містять розчинники.

## 1. БЕЗПЕКА

### Небезпека тілесного пошкодження:

Ніколи не відкривайте обприскувач або не відкручуйте форсунку та дозуючий ковпачок, доки обприскувач ще перебуває під тиском. Через небезпеку тілесного пошкодження ніколи не підключайте обприскувач до апарату пневматичної системи. Завжди ставте обприскувач вертикально перед тим, як потягти за запобіжний клапан високого тиску ③ (зобр. 01).

При розпиленні інсектицидів, гербіцидів та фунгіцидів, а також рідких препаратів для обприскування повинні бути дотримані особливі застережні заходи, передбачені їхнім виробником.

**Перед кожним відкриттям обприскувача повністю скиньте тиск, потягнувши за запобіжний клапан високого тиску ③.**

**НЕБЕЗПЕКА!** Дрібні частини можуть бути легко проковтнуті. Через поліетиленовий мішок існує небезпека задухи для маленьких дітей. Не допускайте маленьких дітей до місця збірки.

### Обслуговування:

**УВАГА: Резервуар дозволяється наповнювати рідиною максимум до 5 л.** Перед кожним застосуванням піддайте обприскувач візуальному контролю. Ніколи не залишайте обприскувач з наповненим резервуаром, що перебуває під тиском, без нагляду і на довгий час. Тримайте прилад в недоступному для дітей місці. Ви є третя особа, яка несе за це відповідальність. Не піддавайте обприскувач дії високих температур. Ручку насоса ⑩ міцно закрутіть рукою

(не застосовуйте ніяких інструментів), при цьому зверніть увагу на те, щоб ущільнююче кільце ⑫ було правильно встановлено (зобр. 01).

### Чистка:

Після кожного застосування зніміть тиск, випорожніть резервуар, дбайливо почистьте і сполосніть чистою водою. На кінець висушіть обприскувач відкритим. Залишок рідини не виливайте в каналізаційний трубопровід (комунальна система утилізації відходів). Для уникнення відповідних хімічних реакцій при заміні розпилюючих засобів обприскувач слід почистити. При застосуванні декількох обприскувачів не дозволяється переставляти з одного на інший їх резервуари та розпилюючі головки. Ми рекомендуємо після 5-річного використання передати обприскувач для ґрунтової перевірки – найкраще в сервісну службу GARDENA.

### Зберігання:

Перед зберіганням обприскувач завжди сполоскуйте повністю порожнім (також після чистки водою) і зберігайте в захищеному від морозу місці. При роботах з тривалою фіксацією ⑬ (зобр. 03) дотримуйтеся надзвичайної обережності і ніколи не залишайте для зберігання обприскувач з тривалою фіксацією. Переносьте обприскувач за плечовий ремінь ⑧ або ручку ⑩. Стежте за тим, щоб виріб був захищений від дії прямих сонячних променів. Виріб може нагрітись.

## 2. МОНТАЖ

- Зобр. А1:** Вставте розпилювач ① в ручний клапан ② та затягніть накидну гайку ③ до упору.
- Зобр. А2:** Вставте розпилюючий шланг ④ в ручний клапан ② та затягніть накидну гайку ⑤ до упору.
- Зобр. А3:** Вставте розпилюючий шланг ④ в резервуар ⑥ та затягніть накидну гайку ⑦ до упору.
- Зобр. А4:** Прикріпіть плечовий ремінь ⑧ до резервуара ⑥.

## 3. ОБСЛУГОВУВАННЯ

Будь ласка, дотримуйтеся вимог техніки безпеки та правильного дозування згідно даних виробника розпилюючого засобу.

### Розпилення рідини [зобр. 01/02/03]:

- Потягніть за запобіжний клапан високого тиску ③.
- Відкрутіть ручку насоса ⑩ **або** дозуючий ковпачок ⑪ та наповніть резервуар ⑥.
- В разі потреби додайте добавки за допомогою дозуючого ковпачка ⑪ (шкала на 5, 10 та 20 мл).
- Прикрутіть ручку насоса ⑩ **або** дозуючий ковпачок ⑪ знову до резервуара ⑥.
- У разі потреби відкрутіть накидну гайку ③ і відрегулюйте розпилювач до необхідної довжини.
- Відкручіть блокувальний пристрій ⑰ на ручці насоса, доки він не опиниться між обома фіксаторами різьби ⑫.
- Накачайте ручкою насоса ⑩.
- Налаштуйте струмінь та кут розпилення за допомогою форсунки ⑱ (обертання за годинниковою стрілкою → дрібнодисперсний туман; обертання проти годинникової стрілки → прямий струмінь).
- Натисніть кнопку ⑲ на ручці розпилювача, щоб розпилити рідину. У разі потреби Ви можете зафіксувати кнопку ⑲ за допомогою тривалої фіксації ⑬.

## 4. ДОГЛЯД

### Почистіть обприскувач:

Після розпилення рідини обприскувач потрібно почистити. Обприскувач дозволяється ополіскувати і експлуатувати тільки з чистою водою (при необхідності добавляти миючий засіб). Клапанні, розпилювач ①, форсунка ⑱ та фільтр ⑭ необхідно очистити. Якщо ручка та резервуар забруднені зовні, ретельно почистіть область різьби та ущільнююче кільце ⑫ на різьбі. Перевірте легкість ходу запобіжного клапана високого тиску ③.

## 5. ЗБЕРІГАННЯ

### Виведення з експлуатації:

- Очистіть обприскувач (див. 4. ДОГЛЯД).
- Зберігайте обприскувач в захищеному від морозу місці.

## 6. УСУНЕННЯ НЕСПРАВНОСТЕЙ

### Почистіть фільтр [зобр. Т1]:

→ Викрутіть розпилювач ①, зніміть фільтр ⑭ та почистіть його.

Проблема	Можлива причина	Спосіб усунення
Обприскувач не створює тиск	Ручка насоса ⑩ або дозуючий ковпачок ⑪ прикручені занадто легко.	→ Закрутіть ручку насоса ⑩ або дозуючий ковпачок ⑪ щільніше.
	Не герметично закручені штуцери шланга на резервуарі і на клапані.	→ Міцно закрутіть штуцери шланга на резервуарі і на клапані.
	На ручці встановлена тривала фіксація ⑬.	→ Зніміть тривалу фіксацію ⑬ на ручці.
	Ущільнювальний ковпачок ⑫ забруднений/пошкоджений.	→ Почистіть/замініть ущільнювальний ковпачок ⑫.

Проблема	Можлива причина	Спосіб усунення
Обприскувач не розпилює, хоч наявний тиск або розпилює тільки з малим струменем розпилення	Забита форсунка ⑪.	→ Відкрити і почистити форсунку ⑪.
	Фільтр ⑭ забився.	→ Почистити фільтр ⑭ в розпилювачі.
Резервуар важко відкривається	Надто високий тиск в резервуарі.	→ Постійно знімайте тиск в резервуарі через запобіжний клапан ⑨ високого тиску.

**ВКАЗІВКА:** в разі інших несправностей зверніться, будь ласка, до сервісного центру GARDENA.

## 7. ТЕХНІЧНІ ХАРАКТЕРИСТИКИ

Макс. об'єм наповнення	5 л
Довжина трубки з розпилювачем	42 – 72 см
Допустимий тиск експлуатації	3 бари
Макс. допустима температура експлуатації	40 °C

## 8. СЕРВІСНЕ ОБСЛУГОВУВАННЯ/ГАРАНТІЯ

У випадку виконання гарантійних вимог із вас не стягуватиметься плата за надані послуги. GARDENA Manufacturing GmbH надає на цей виріб дворічну гарантію (від дати придбання). Ця гарантія поширюється на всі суттєві дефекти виробу, які можна обґрунтовано вважати браком матеріалів або виробничим браком. Ця гарантія передбачає безкоштовну заміну несправного виробу на справний, або ж ремонт несправного виробу, надісланого нам користувачем. Ми зберігаємо за собою право вибору одного з цих варіантів. Ця послуга надається за таких умов: Виріб використовувався за призначенням і згідно з рекомендаціями, наведеними в інструкціях із експлуатації. Ані покупець, ані третя сторона не намагалися відремонтувати виріб. Гарантія виробника не впливає на право на гарантії від дилера/продавця. За виникнення проблем із цим виробом слід звернутися до сервісного відділу нашої компанії або надіслати несправний виріб разом із коротким описом проблеми до GARDENA Manufacturing GmbH, сплативши всі кошти за пересилання та дотримуючись усіх належних вимог щодо відправлення та пакування. Гарантійна вимога має супроводжуватися копією документа, що підтверджує факт придбання виробу.

**Deutschland / Germany**

GARDENA  
Manufacturing GmbH  
Central Service  
Hans-Lorenser-Straße 40  
D-89079 Ulm  
Produktfragen:  
(+49) 731 490-123  
Reparaturen:  
(+49) 731 490-290  
service@gardena.com  
http://www.gardena.com

**Albania**

KRAFT SHPK  
Autostrada Tirane-Durres  
Km 7  
1051 Tirane

**Argentina**

ROBERTO C. RUMBO S.R.L.  
Predio Norlog  
Lote 7  
Benavidez. ZC:1621  
Buenos Aires  
ventas@rumbosrl.com.ar

**Australia**

Husqvarna Australia Pty. Ltd.  
Locked Bag 5  
Central Coast BC  
NSW 2252  
Phone: (+61) (0) 2 4352 7400  
customer.service@  
husqvarna.com.au

**Austria / Österreich**

Husqvarna Austria GmbH  
Industriezeile 36  
4010 Linz  
Tel.: (+43) 732 77 01 01-485  
service.gardena@  
husqvarnagroup.com

**Azerbaijan**

Firm Progress  
a. Aliyev Str. 26A  
1052 Baku

**Belarus**

Private Enterprise  
"Master Garden"  
Minsk  
Sharangovich str., 7a  
Phone: (+375) 17 257-00-33  
Mob.: (+375) 29 676-16-09  
mg@mastergarden.by

**Belgium**

Husqvarna Belgium nv  
Gardena Division  
Leuvensesteenweg 542  
Planet II E  
1930 Zaventem  
België

**Bosnia / Herzegovina**

SILK TRADE d.o.o.  
Industrijska zona Bukva bb  
74260 Tešanj

**Brazil**

Husqvarna do Brasil Ltda  
Av. Francisco Matarazzo,  
1400 - 19º andar  
São Paulo - SP  
CEP: 05001-903  
Tel: 0800-112252  
marketing.br.husqvarna@  
husqvarna.com.br

**Bulgaria**

AGROLAND България АД  
бул. 8 Декември, №13  
Офис 5  
1700 Студентски град  
София  
Тел.: (+359) 2466 69 10  
info@agroland.eu

**Canada / USA**

GARDENA Canada Ltd.  
100 Summerlea Road  
Brampton, Ontario L6T 4X3  
Phone: (+1) 905 792 93 30  
info@gardenacanada.com

**Chile**

REPRESENTACIONES  
JCE S.A.  
Av. Del Valle Norte 857,  
Piso 4  
Santiago RM  
Phone: (+56) 2 24142560  
contacto@jce.cl

**China**

Husqvarna (Shanghai)  
Management Co., Ltd.  
富世华 (上海) 管理有限公司  
3F, Benq Square B,  
No207, Song Hong Rd.,  
Chang Ning District,  
Shanghai  
PRC. 200335  
上海市长宁区淞虹路207号明  
基广场B座3楼, 邮编: 200335

**Colombia**

Husqvarna Colombia S.A.  
Calle 18 No. 68 D-31, zona  
Industrial de Montevideo  
Bogotá, Cundinamarca  
Tel. 571 2922700 ext. 105  
jairo.salazar@  
husqvarna.com.co

**Costa Rica**

Compania Exim  
Euroiberoamericana S.A.  
Los Colegios, Moravia,  
200 metros al Sur del Colegio  
Saint Francis - San José  
Phone: (+506) 297 68 83  
exim\_euro@racsa.co.cr

**Croatia**

Husqvarna Austria GmbH  
Industriezeile 36  
4010 Linz  
Tel.: (+43) 732 77 01 01-485  
service.gardena@  
husqvarnagroup.com

**Cyprus**

Med Marketing  
17 Digeni Akrita Ave  
P.O. Box 27017  
1641 Nicosia

**Czech Republic**

Husqvarna Česko s.r.o.  
Türkova 2319/5b  
149 00 Praha 4 - Chodov  
Bezplatná infolinka:  
800 100 425  
servis@cz.husqvarna.com

**Denmark**

GARDENA DANMARK  
Lejrvvej 19, st.  
3500 Værløse  
Tlf.: (+45) 7026 4770  
husqvarna@husqvarna.dk  
www.gardena.com/dk

**Dominican Republic**

BOSQUESA, S.R.L  
Carretera Santiago Licey  
Km. 5 ½  
Esquina Copal II.  
Santiago  
Dominican Republic  
Phone: (+809) 736-0333  
joserbosquesa@claro.net.do

**Ecuador**

Husqvarna Ecuador S.A.  
Arupos E1-181 y 10 de  
Agosto Quito, Pichincha  
Tel. (+593) 22800739  
francisco.jacome@  
husqvarna.com.ec

**Estonia**

Husqvarna Eesti OÜ  
Valdeku 132  
EE-11216 Tallinn  
info@agardena.ee

**Finland**

Oy Husqvarna Ab  
Gardena Division  
Lautatarhankatu 8 B/PL 3  
00581 HELSINKI  
www.gardena.fi

**France**

Husqvarna France  
9/11 Allée des pierres mayettes  
92635 Gennevilliers Cedex  
France  
http://www.gardena.com/fr  
N° AZUR: 0 810 00 78 23  
(Prix d'un appel local)

**Georgia**

Transporter LLC  
113b Beliasvili street  
0159 Tbilisi, Georgia

**Great Britain**

Husqvarna UK Ltd  
Preston Road  
Aycliffe Industrial Park  
Newton Aycliffe  
County Durham  
DL5 6UP  
info.gardena@  
husqvarna.co.uk

**Greece**

Π. ΠΑΠΑΔΟΠΟΥΛΟΣ ΑΕΒΕ  
Λεωφ. Αθηνών 92  
Αθήνα  
T.K.104 42  
Ελλάδα  
Τηλ. (+30) 210 51 93 100  
info@papadopoulos.com.gr

**Hungary**

Husqvarna Magyarország Kft.  
Ezred u. 1-3  
1044 Budapest  
Telefon: (+36) 1 251-4161  
vevoszolgalat.husqvarna@  
husqvarna.hu

**Iceland**

BYKO ehf.  
Bildshöfoa 20  
110 Reykjavik

**Ireland**

Husqvarna UK Ltd  
Preston Road  
Aycliffe Industrial Park  
Newton Aycliffe  
County Durham  
DL5 6UP  
info.gardena@  
husqvarna.co.uk

**Italy**

Husqvarna Italia S.p.A.  
Via Santa Vecchia 15  
23868 VALMADRERA (LC)  
Phone: (+39) 0341.203.111  
assistenza.italia@  
it.husqvarna.com

**Japan**

Husqvarna Zenoah Co., Ltd.  
1-9 Minamidai  
Kawagoe  
350-1165 Saitama  
gardena-jp@  
husqvarnagroup.com

**Kazakhstan**

LAMED Ltd.  
155/1, Tazhibayevoy Str.  
050060 Almaty  
IP Schmidt  
Abayavenue 3B  
110 005 Kostanay

**Korea**

Kyung Jin Trading CO.,LTD.  
107-4, SunDuk Bld.,  
YangJae-dong,  
Seocho-gu,  
Seoul, (zipcode: 137-891)  
Phone: (+82) (0)2 574-6300

**Latvia**

Husqvarna Latvija SIA  
Ulbrokas 19A  
LV-1021 Riga  
info@gardena.lv

**Lithuania**

UAB Husqvarna Lietuva  
Ateities pl. 77C  
LT-52104 Kaunas  
info@gardena.lt

**Luxembourg**

Magasins Jules Neuberg  
39, rue Jacques Stas  
Luxembourg-Gasperich 2549  
Case Postale No. 12  
Luxembourg 2010  
Phone: (+352) 40 14 01  
api@neuberg.lu

**Mexico**

AFOSA  
Av. Lopez Mateos Sur # 5019  
Col. La Calma 45070  
Zapopan, Jalisco  
Mexico  
Phone: (+52) 33 3818-3434  
icornejo@afosa.com.mx

**Moldova**

Convel S.R.L.  
290A Muncesti Str.  
2002 Chisinau

**Netherlands**

Husqvarna Nederland B.V.  
GARDENA Division  
Postbus 50131  
1305 AC ALMERE  
Phone: (+31) 36 521 00 10  
info@gardena.nl

**Neth. Antilles**

Jonka Enterprises N.V.  
Sta. Rosa Weg 196  
P.O. Box 8200  
Curaçao  
Phone: (+599) 9 767 66 55  
pgm@jonka.com

**New Zealand**

Husqvarna New Zealand Ltd.  
PO Box 76-437  
Manukau City 2241  
Phone: (+64) (0) 9 9202410  
support.nz@husqvarna.co.nz

**Norway**

Husqvarna Norge AS  
Gardena Division  
Trøskenveien 36  
1708 Sarpsborg  
info@gardena.no

**Peru**

Husqvarna Perú S.A.  
Jr. Ramón Cárcamo 710  
Lima 1  
Tel: (+51) 1 3320 400 ext. 416  
juan.remuzgo@  
husqvarna.com

**Poland**

Husqvarna  
Poland Spółka z o.o.  
ul. Wysockiego 15 b  
03-371 Warszawa  
Phone: (+48) 22 330 96 00  
gardena@husqvarna.com.pl

**Portugal**

Husqvarna Portugal, SA  
Lagoa - Albarraque  
2635 - 595 Rio de Mouro  
Tel.: (+351) 21 922 85 30  
Fax : (+351) 21 922 85 36  
info@gardena.pt

**Romania**

Madex International Srl  
Soseaua Odaii 117-123,  
RO 013603 București, S1  
Phone: (+40) 21 352.76.03  
madex@ines.ro

**Russia / Россия**

ООО „Хускварна“  
141400, Московская обл.,  
г. Химки,  
улица Ленинградская,  
владение 39, стр.6  
Бизнес Центр  
„Химки Бизнес Парк“,  
помещение ОВ02\_04  
http://www.gardena.ru

**Serbia**

Domel d.o.o.  
Autoput za Novi Sad bb  
11273 Belgrade  
Phone: (+381) 1 18 48 88 12  
miroslav.jejina@domel.rs

**Singapore**

Hy-Ray PRIVATE LIMITED  
40 Jalan Pemimpin  
#02-08 Tat Ann Building  
Singapore 577185  
Phone: (+65) 6253 2277  
shiyang@hyray.com.sg

**Slovak Republic**

Husqvarna Česko s.r.o.  
Türkova 2319/5b  
149 00 Praha 4 - Chodov  
Bezplatná infolinka: 800 154 044  
servis@sk.husqvarna.com

**Slovenia**

Husqvarna Austria GmbH  
Industriezeile 36  
4010 Linz  
Tel.: (+43) 732 77 01 01-485  
service.gardena@  
husqvarnagroup.com

**South Africa**

Husqvarna South Africa (Pty) Ltd  
Postnet Suite 250  
Private Bag X6,  
Cascades, 3202, South Africa  
Phone: (+27) 33 846 9700  
info@gardena.co.za

**Spain**

Husqvarna España S.A.  
Calle de Rivas nº 10  
28052 Madrid  
Phone: (+34) 91 708 05 00  
atencioncliente@gardena.es

**Suriname**

Deto Handelmaatschappij N.V.  
Kernkampweg 72-74  
P.O.Box: 12782  
Paramaribo - Suriname  
South America  
Phone: (+597) 438050  
www.deto.sr

**Sweden**

Husqvarna AB/  
GARDENA Sverige  
Drottninggatan 2  
561 82 Huskvarna Sverige

**Switzerland / Schweiz**

Husqvarna Schweiz AG  
Consumer Products  
Industriestrasse 10  
5506 Mägenwil  
Phone: (+41) (0) 62 887 37 90  
info@gardena.ch

**Turkey**

Dost Bahçe Diş Ticaret  
Mümessillik A.Ş  
Yunus Mah. Adil Sok. No:3  
Ic Kapi No: 1 Kartal  
34873 Istanbul  
Phone: (+90) 216 38 93 939  
info@dostbahce.com.tr

**Ukraine / Україна**

ТОВ «Хускварна Україна»  
вул. Васильківська, 34,  
офіс 204-г  
03022, м. Київ  
Тел. (+38) 0 800 504 804  
info@gardena.ua

**Uruguay**

FELI SA  
Entre Ríos 1083 CP 11800  
Montevideo - Uruguay  
Tel: (+598) 22 03 18 44  
info@felisa.com.uy

**Venezuela**

Corporación Casa y Jardín C.A.  
Av. Caroní, Edif. Trezmen, PB.  
Colinas de Bello Monte.  
1050 Caracas.  
Tlf: (+58) 212 992 33 22  
info@casayjardin.net.ve