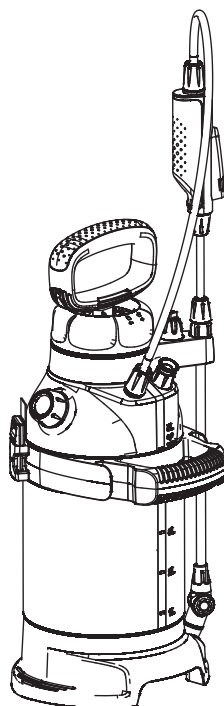
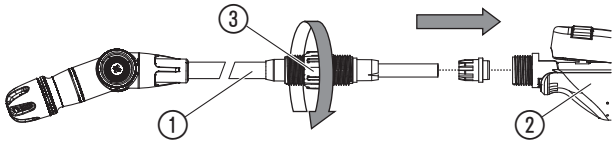
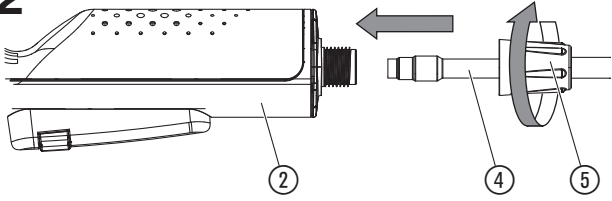
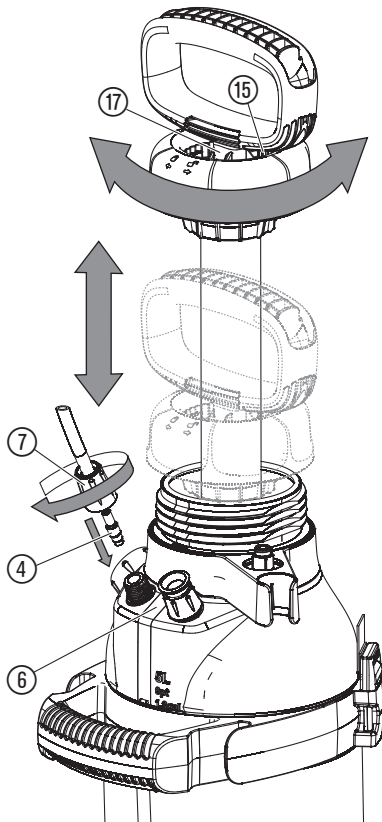
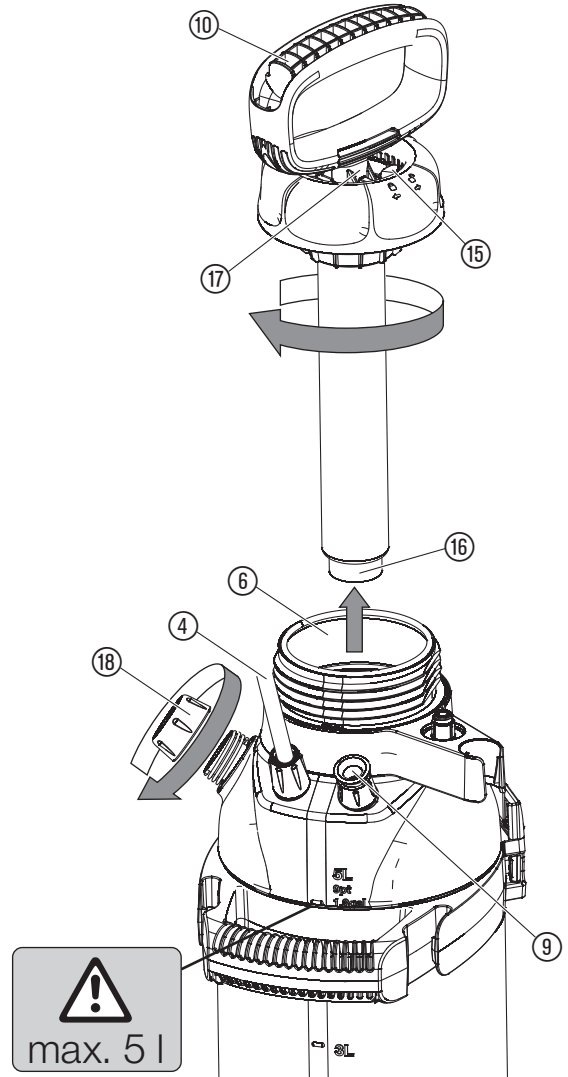
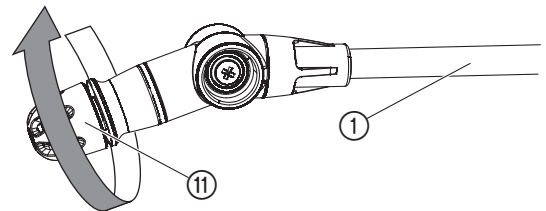
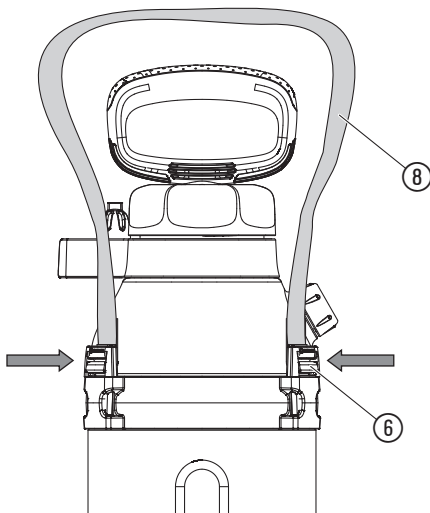
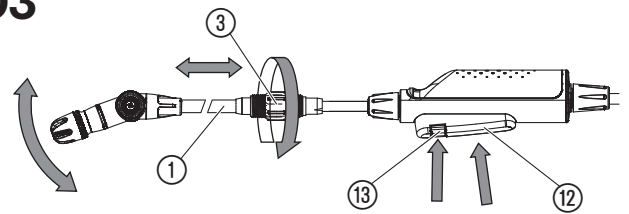
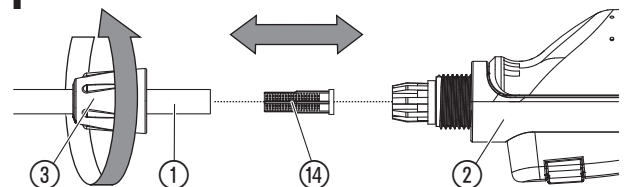


5L Plus

Art. 11138



PL Instrukcja obsługi
Opryskiwacz ciśnieniowy

A1**A2****A3****O1****O2****A4****O3****T1**

PL GARDENA Opryskiwacz ciśnieniowy 5L Plus

Tłumaczenie instrukcji oryginalnej.

Prosimy uważnie przeczytać niniejszą instrukcję obsługi i przestrzegać podanych w niej wskazówek. W oparciu o niniejszą instrukcję obsługi należy zapoznać się z opryskiwaczem ciśnieniowym, poprawnym sposobem jego użytkowania oraz ze wskazówkami na temat bezpieczeństwa. Ze względów bezpieczeństwa opryskiwacz ciśnieniowy nie może być używany przez dzieci i młodzież w wieku do lat 16 oraz osoby, które nie zapoznały się z niniejszą instrukcją obsługi. Nie wolno używać produktu, jeśli użytkownik jest zmęczony, chory, pod wpływem alkoholu, narkotyków lub lekarstw. Należy starannie zapoznać się z instrukcją obsługi i zachować ją do późniejszego wykorzystania.

Użytkowanie zgodnie z przeznaczeniem:

Opryskiwacz ciśnieniowy GARDENA przeznaczony jest do rozpylania płynnych, nie zawierających rozpuszczalników środków zwalczających szkodniki¹⁾, środków chwastobójczych¹⁾, nawozów sztucznych¹⁾, środków do czyszczenia szyb okiennych¹⁾, wosku do pielęgnacji samochodów i innych środków konserwujących¹⁾ do użytku prywatnego w domu lub w ogrodzie. Nie może być wykorzystywany do prac na publicznych terenach zielonych, parkach i obiektach sportowych oraz w rolnictwie i w gospodarstwach leśnych. Przestrzeganie zaleceń zawartych w niniejszej instrukcji obsługi jest warunkiem prawidłowej eksploatacji opryskiwacza ciśnieniowego.

¹⁾Zgodnie z postanowieniami ustawy o ochronie roślin oraz ustawy o środkach piorących i czyszczących można korzystać wyłącznie ze dopuszczonych środków (dostępnych w autoryzowanych specjalistycznych sklepach).

Należy przestrzegać:

Ze względu na możliwość uszkodzenia ciała do użytku w opryskiwaczu ciśnieniowym GARDENA można stosować tylko środki dopuszczone przez producenta. Nie wolno stosować także żadnych kwasów, środków dezynfekujących i impregnacyjnych, agresywnych środków czyszczących zawierających rozpuszczalniki, benzyny lub rozpylonego oleju.

1. BEZPIECZEŃSTWO

Zagrożenie uszkodzenia ciała:

Nigdy nie otwierać opryskiwacza ani nie odkręcać dyszy i dozownika, dopóki opryskiwacz znajduje się pod ciśnieniem. Ze względu na możliwość uszkodzenia ciała nie wolno opryskiwacza ciśnieniowego podłączać do urządzeń sprężających powietrze. Przed odciążeniem zaworu bezpieczeństwa ⑨ opryskiwacz ciśnieniowy ustawić zawsze (rys. 01) w pozycji pionowej. W przypadku stosowania środków owadobójczych, chwastobójczych i grzybobójczych lub środków do oprysku w płynie, dla których ich producent wymaga przestrzegania szczególnych środków ostrożności, należy stosować się do tych wymogów. **Przed każdym otwarciem opryskiwacza ciśnieniowego całkowicie zredukować ciśnienie poprzez odciążenie zaworu bezpieczeństwa ⑨. NIEBEZPIECZENSTWO!** Istnieje ryzyko połknięcia drobnych części. W przypadku małych dzieci istnieje ryzyko uduszenia plastikową torebką. Dzieci należy trzymać z dala od miejsca montażu produktu.

Obsługa:

UWAGA: Do zbiornika wolno wlać maksymalnie 5 l płynu.

Przed każdym użyciem opryskiwacza należy przeprowadzić kontrolę wzrokovą urządzenia. Nie należy zostawiać na dłuższy czas poza kontrolą opryskiwacza znajdującego się pod ciśnieniem. Ze względu na bezpieczeństwo dzieci nie mogą przebywać w pobliżu opryskiwacza. Jesteście Państwo odpowiedzialni za osoby trzecie znajdujące się w pobliżu urządzenia. Chronić opryskiwacz przed działaniem zbyt wysokich temperatur. Dokręcić ręcznie uchwyt pompy ⑩ (nie używać narzędzi), zwracając uwagę na prawidłowe osadzenie pierścienia typu o-ring ⑥ (rys. 01).

Czyszczenie:

Po każdym użyciu wypuścić powietrze, opróżnić zbiornik, dokładnie go wyczyścić i wypłukać czystą wodą. Na zakończenie pozostawić opryskiwacz otwarty aż do wyschnięcia. Pozostałości rozpylanego środka nie należy wylewać do sieci kanalizacyjnej. Aby zapobiec ewentualnym reakcjom chemicznym przed każdą zmianą rozpylanego środka należy dokładnie wypłukać urządzenie. Przy stosowaniu kilku opryskiwaczy ciśnieniowych nie wolno zamieniać zbiorników i głowicy opryskującej. Zaleca się po upływie 5 lat eksploatacji urządzenia przeprowadzenie przeglądu technicznego – najlepiej przez serwis firmy GARDENA.

Przechowywanie:

W celu przechowywania urządzenia należy je całkowicie opróżnić (również po płukaniu wodą). Przechowywać w miejscu zabezpieczonym przed mrozem. Przy pracy z załączoną blokadą ⑬ (rys. 03) należy posługiwać się opryskiwaczem bardzo ostrożnie, nie należy też przechowywać urządzenia z zablokowanym zaworem. Opryskiwacz ciśnieniowy nosić na pasie nośnym ⑧ lub trzymać za uchwyt ⑩. Należy pamiętać, aby chronić produkt przed bezpośrednim nasłonecznieniem. Produkt może się nagrzewać.

2. MONTAŻ

1. **Rys. A1:** Wsunąć lancę zraszającą ① w rękojeść z zaworem ② i mocno dokręcić nakrętkę ③.
2. **Rys. A2:** Wsunąć wąż zraszający ④ w rękojeść z zaworem ② i mocno dokręcić nakrętkę ⑤.
3. **Rys. A3:** Wsunąć wąż zraszający ④ w zbiornik ⑥ i mocno dokręcić nakrętkę ⑦.
4. **Rys. A4:** Zamocować pas nośny ⑧ na zbiorniku ⑥.

3. OBSŁUGA

Należy przestrzegać zasad bezpieczeństwa i zaleceń producenta dotyczących właściwego dozowania środka do rozpylania.

Opryskiwanie [rys. 01/02/03]:

1. Odciągnąć zawór bezpieczeństwa ⑨.
2. Odkręcić uchwyt pompy ⑩ lub dozownik ⑪ i napełnić zbiornik ⑥.
3. W razie potrzeby włączyć dodatek przez dozownik ⑩ (podziałka 5, 10 i 20 ml).
4. Ponownie przykręcić uchwyt pompy ⑩ lub dozownik ⑪ do zbiornika ⑥.
5. W razie potrzeby odkręcić nakrętkę złączkową ③ i wyciągnąć lancę na żadaną długość.
6. Poluzować blokadę ⑬ na uchwycie pompy, aż znajdzie się ona pomiędzy dwoma zaciskami gwintu ⑭.
7. Pompować przy użyciu uchwytu pompy ⑩.
8. Przy pomocy dyszy ⑪ ustawić strumień płynu (obrót zgodnie z ruchem wskazówek zegara → mgiełka; obrót przeciwnie do ruchu wskazówek zegara → zwarty strumień) oraz kąt opryskiwania.
9. Nacisnąć przycisk ⑫ na uchwycie lancy, aby rozpocząć oprysk. W razie potrzeby przycisk ⑫ można unieruchomić za pomocą blokady ⑬.

4. KONSERWACJA

Czyszczenie opryskiwacza ciśnieniowego:

Po zakończeniu opryskiwania urządzenie musi być oczyszczone. Uruchomić opryskiwacz ciśnieniowy tylko przy zastosowaniu czystej wody (w razie konieczności z dodatkiem środka do płukania) i opróżnić. Wyczyścić zawory, lancę zraszającą ①, dyszę ⑪ i filtr ⑭. W razie zewnętrznych zabrudzeń uchwytu i zbiornika gruntownie oczyścić okolice gwintu i gwintowanego pierścienia typu o-ring ⑮. Sprawdzić, czy zawór bezpieczeństwa ⑨ porusza się bez oporu.

5. PRZECHOWYWANIE

Przerwa w użytkowaniu:

1. Czyszczenie opryskiwacza ciśnieniowego (patrz 4. KONSERWACJA).
2. Przechowywać opryskiwacz ciśnieniowy w miejscu nienarażonym na działanie mrozu.

6. USUWANIE USTEREK

Czyszczenie filtra [rys. T1]:

→ Odkręcić lancę zraszającą ①, zdjąć i wyczyścić filtr ⑭.

Problem	Możliwa przyczyna	Postępowanie
Opryskiwacz ciśnieniowy nie wytwarza ciśnienia	Uchwyt pompy ⑩ lub dozownik ⑪ niedokręcony.	→ Dokręcić uchwyt pompy ⑩ lub dozownik ⑪.
	Przyłącza wężyka na zbiorniku i na rękojeści z zaworem nieszczelne.	→ Przykręcić mocno przyłącza na zbiorniku i na rękojeści z zaworem.
	Blokada ⑬ na rękojeści jest zaciągnięta.	→ Zwolnić blokadę ⑬ na rękojeści.
	Ostona uszczelniająca ⑮ zabrudzona/uszkodzona.	→ Oczyszczyć/ wymienić ostonę uszczelniającą ⑮.
Opryskiwacz nie rozpyla pomimo prawidłowego ciśnienia lub rozpyla tylko słabym strumieniem	Dysza ⑪ zatkana.	→ Odkręcić dyszę ⑪ i oczyścić.
	Filtr ⑭ zatkany.	→ Oczyszczyć filtr ⑭ lancy zraszającej.
Opory podczas otwierania zbiornika	Zbyt wysokie ciśnienie w zbiorniku.	→ Odpowietrzyć zbiornik za pomocą zaworu bezpieczeństwa ⑨.

WSKAZÓWKA: w przypadku wystąpienia innych zakłóceń prosimy o kontakt z serwisem GARDENA.

7. DANE TECHNICZNE

Maks. poziom napełniania	5 l
Długość lancy	42 – 72 cm
Dopuszczalne ciśnienie robocze	3 bar
Maks. dopuszczalna temperatura pracy	40 °C

8. SERWIS/GWARANCJA

W przypadku reklamacji klient nie zostanie obciążony żadnymi opłatami za świadczone usługi. Firma GARDENA Manufacturing GmbH oferuje dwuletnią gwarancję (obowiązującą od daty zakupu) na dany produkt. Niniejsza gwarancja obejmuje wszystkie poważne wady produktu, które można uznać za spowodowane przez usterki materiałowe lub produkcyjne. Gwarancja jest realizowana poprzez dostarczenie w pełni funkcjonalnego produktu zamiennego lub naprawę wadliwego produktu wysłanego nam nieodpłatnie przez klienta; zastrzegamy sobie prawo do wyboru jednej z dwóch powyższych opcji. Aby klient mógł skorzystać z tej usługi, muszą być spełnione poniższe warunki: Produkt był używany zgodnie z przeznaczeniem określonym w zaleceniach zamieszczonych w instrukcji obsługi. Nie były podejmowane próby naprawy produktu przez nabywcę ani osobę trzecią. Niniejsza gwarancja producenta nie ma wpływu na roszczenia gwarancyjne wobec dealera/sprzedawcy. W przypadku wystąpienia problemów z tym produk-

tem prosimy o skontaktowanie się z naszym działem obsługi klienta lub wysłać wadliwy produkt wraz z krótkim opisem usterki do firmy GARDENA Manufacturing GmbH. Należy odpowiednio pokryć wszelkie koszty związane z wysyłką i stosować się do właściwych wytycznych dotyczących przesyłek pocztowych i opakowań. Do reklamacji należy dołączyć kopię dowodu zakupu.

Deutschland / Germany

GARDENA
Manufacturing GmbH
Central Service
Hans-Lorenser-Straße 40
D-89079 Ulm
Produktfragen:
(+49) 731 490-123
Reparaturen:
(+49) 731 490-290
service@gardena.com
http://www.gardena.com

Albania

KRAFT SHPK
Autostrada Tirane-Durres
Km 7
1051 Tirane

Argentina

ROBERTO C. RUMBO S.R.L.
Predio Norlog
Lote 7
Benavidez. ZC:1621
Buenos Aires
ventas@rumbosrl.com.ar

Australia

Husqvarna Australia Pty. Ltd.
Locked Bag 5
Central Coast BC
NSW 2252
Phone: (+61) (0) 2 4352 7400
customer.service@
husqvarna.com.au

Austria / Österreich

Husqvarna Austria GmbH
Industriezeile 36
4010 Linz
Tel.: (+43) 732 77 01 01-485
service.gardena@
husqvarnagroup.com

Azerbaijan

Firm Progress
a. Aliyev Str. 26A
1052 Baku

Belarus

Private Enterprise
"Master Garden"
Minsk
Sharangovich str., 7a
Phone: (+375) 17 257-00-33
Mob.: (+375) 29 676-16-09
mg@mastergarden.by

Belgium

Husqvarna Belgium nv
Gardena Division
Leuvensesteenweg 542
Planet II E
1930 Zaventem
België

Bosnia / Herzegovina

SILK TRADE d.o.o.
Industrijska zona Bukva bb
74260 Tešanj

Brazil

Husqvarna do Brasil Ltda
Av. Francisco Matarazzo,
1400 - 19º andar
São Paulo - SP
CEP: 05001-903
Tel: 0800-112252
marketing.br.husqvarna@
husqvarna.com.br

Bulgaria

AGROLAND България АД
бул. 8 Декември, №13
Офис 5
1700 Студентски град
София
Тел.: (+359) 2466 69 10
info@agroland.eu

Canada / USA

GARDENA Canada Ltd.
100 Summerlea Road
Brampton, Ontario L6T 4X3
Phone: (+1) 905 792 93 30
info@gardenacanada.com

Chile

REPRESENTACIONES
JCE S.A.
Av. Del Valle Norte 857,
Piso 4
Santiago RM
Phone: (+56) 2 24142560
contacto@jce.cl

China

Husqvarna (Shanghai)
Management Co., Ltd.
富世华 (上海) 管理有限公司
3F, Benq Square B,
No207, Song Hong Rd.,
Chang Ning District,
Shanghai
PRC. 200335
上海市长宁区淞虹路207号明
基广场B座3楼, 邮编: 200335

Colombia

Husqvarna Colombia S.A.
Calle 18 No. 68 D-31, zona
Industrial de Montevideo
Bogotá, Cundinamarca
Tel. 571 2922700 ext. 105
jairo.salazar@
husqvarna.com.co

Costa Rica

Compania Exim
Euroiberoamericana S.A.
Los Colegios, Moravia,
200 metros al Sur del Colegio
Saint Francis - San José
Phone: (+506) 297 68 83
exim_euro@racsa.co.cr

Croatia

Husqvarna Austria GmbH
Industriezeile 36
4010 Linz
Tel.: (+43) 732 77 01 01-485
service.gardena@
husqvarnagroup.com

Cyprus

Med Marketing
17 Digeni Akrita Ave
P.O. Box 27017
1641 Nicosia

Czech Republic

Husqvarna Česko s.r.o.
Türkova 2319/5b
149 00 Praha 4 - Chodov
Bezplatná infolinka:
800 100 425
servis@cz.husqvarna.com

Denmark

GARDENA DANMARK
Lejrvvej 19, st.
3500 Værløse
Tlf.: (+45) 7026 4770
husqvarna@husqvarna.dk
www.gardena.com/dk

Dominican Republic

BOSQUESA, S.R.L
Carretera Santiago Licey
Km. 5 ½
Esquina Copal II.
Santiago
Dominican Republic
Phone: (+809) 736-0333
joserbosquesa@claro.net.do

Ecuador

Husqvarna Ecuador S.A.
Arupos E1-181 y 10 de
Agosto Quito, Pichincha
Tel. (+593) 22800739
francisco.jacome@
husqvarna.com.ec

Estonia

Husqvarna Eesti OÜ
Valdeku 132
EE-11216 Tallinn
info@agardena.ee

Finland

Oy Husqvarna Ab
Gardena Division
Lautatarhankatu 8 B/PL 3
00581 HELSINKI
www.gardena.fi

France

Husqvarna France
9/11 Allée des pierres mayettes
92635 Gennevilliers Cedex
France
http://www.gardena.com/fr
N° AZUR: 0 810 00 78 23
(Prix d'un appel local)

Georgia

Transporter LLC
113b Beliasvili street
0159 Tbilisi, Georgia

Great Britain

Husqvarna UK Ltd
Preston Road
Aycliffe Industrial Park
Newton Aycliffe
County Durham
DL5 6UP
info.gardena@
husqvarna.co.uk

Greece

Π. ΠΑΠΑΔΟΠΟΥΛΟΣ ΑΕΒΕ
Λεωφ. Αθηνών 92
Αθήνα
T.K.104 42
Ελλάδα
Τηλ. (+30) 210 51 93 100
info@papadopoulos.com.gr

Hungary

Husqvarna Magyarország Kft.
Ezred u. 1-3
1044 Budapest
Telefon: (+36) 1 251-4161
vevoszolgalat.husqvarna@
husqvarna.hu

Iceland

BYKO ehf.
Bildshöfoa 20
110 Reykjavik

Ireland

Husqvarna UK Ltd
Preston Road
Aycliffe Industrial Park
Newton Aycliffe
County Durham
DL5 6UP
info.gardena@
husqvarna.co.uk

Italy

Husqvarna Italia S.p.A.
Via Santa Vecchia 15
23868 VALMADRERA (LC)
Phone: (+39) 0341.203.111
assistenza.italia@
it.husqvarna.com

Japan

Husqvarna Zenoah Co., Ltd.
1-9 Minamidai
Kawagoe
350-1165 Saitama
gardena-jp@
husqvarnagroup.com

Kazakhstan

LAMED Ltd.
155/1, Tazhibayevoy Str.
050060 Almaty
IP Schmidt
Abayavenue 3B
110 005 Kostanay

Korea

Kyung Jin Trading CO.,LTD.
107-4, SunDuk Bld.,
YangJae-dong,
Seocho-gu,
Seoul, (zipcode: 137-891)
Phone: (+82) (0)2 574-6300

Latvia

Husqvarna Latvija SIA
Ulbrokas 19A
LV-1021 Riga
info@gardena.lv

Lithuania

UAB Husqvarna Lietuva
Ateities pl. 77C
LT-52104 Kaunas
info@gardena.lt

Luxembourg

Magasins Jules Neuberg
39, rue Jacques Stas
Luxembourg-Gasperich 2549
Case Postale No. 12
Luxembourg 2010
Phone: (+352) 40 14 01
api@neuberg.lu

Mexico

AFOSA
Av. Lopez Mateos Sur # 5019
Col. La Calma 45070
Zapopan, Jalisco
Mexico
Phone: (+52) 33 3818-3434
icornejo@afosa.com.mx

Moldova

Convel S.R.L.
290A Muncesti Str.
2002 Chisinau

Netherlands

Husqvarna Nederland B.V.
GARDENA Division
Postbus 50131
1305 AC ALMERE
Phone: (+31) 36 521 00 10
info@gardena.nl

Neth. Antilles

Jonka Enterprises N.V.
Sta. Rosa Weg 196
P.O. Box 8200
Curaçao
Phone: (+599) 9 767 66 55
pgm@jonka.com

New Zealand

Husqvarna New Zealand Ltd.
PO Box 76-437
Manukau City 2241
Phone: (+64) (0) 9 9202410
support.nz@husqvarna.co.nz

Norway

Husqvarna Norge AS
Gardena Division
Trøskenveien 36
1708 Sarpsborg
info@gardena.no

Peru

Husqvarna Perú S.A.
Jr. Ramón Cárcamo 710
Lima 1
Tel: (+51) 1 3320 400 ext. 416
juan.remuzgo@
husqvarna.com

Poland

Husqvarna
Poland Spółka z o.o.
ul. Wysockiego 15 b
03-371 Warszawa
Phone: (+48) 22 330 96 00
gardena@husqvarna.com.pl

Portugal

Husqvarna Portugal, SA
Lagoa - Albarraque
2635 - 595 Rio de Mouro
Tel.: (+351) 21 922 85 30
Fax : (+351) 21 922 85 36
info@gardena.pt

Romania

Madex International Srl
Soseaua Odaii 117-123,
RO 013603 București, S1
Phone: (+40) 21 352.76.03
madex@ines.ro

Russia / Россия

ООО „Хускварна“
141400, Московская обл.,
г. Химки,
улица Ленинградская,
владение 39, стр.6
Бизнес Центр
„Химки Бизнес Парк“,
помещение ОВ02_04
http://www.gardena.ru

Serbia

Domel d.o.o.
Autoput za Novi Sad bb
11273 Belgrade
Phone: (+381) 1 18 48 88 12
miroslav.jejina@domel.rs

Singapore

Hy-Ray PRIVATE LIMITED
40 Jalan Pemimpin
#02-08 Tat Ann Building
Singapore 577185
Phone: (+65) 6253 2277
shiyang@hyray.com.sg

Slovak Republic

Husqvarna Česko s.r.o.
Türkova 2319/5b
149 00 Praha 4 - Chodov
Bezplatná infolinka: 800 154 044
servis@sk.husqvarna.com

Slovenia

Husqvarna Austria GmbH
Industriezeile 36
4010 Linz
Tel.: (+43) 732 77 01 01-485
service.gardena@
husqvarnagroup.com

South Africa

Husqvarna South Africa (Pty) Ltd
Postnet Suite 250
Private Bag X6,
Cascades, 3202, South Africa
Phone: (+27) 33 846 9700
info@gardena.co.za

Spain

Husqvarna España S.A.
Calle de Rivas nº 10
28052 Madrid
Phone: (+34) 91 708 05 00
atencioncliente@gardena.es

Suriname

Deto Handelmaatschappij N.V.
Kernkampweg 72-74
P.O.Box: 12782
Paramaribo - Suriname
South America
Phone: (+597) 438050
www.deto.sr

Sweden

Husqvarna AB/
GARDENA Sverige
Drottninggatan 2
561 82 Huskvarna Sverige

Switzerland / Schweiz

Husqvarna Schweiz AG
Consumer Products
Industriestrasse 10
5506 Mägenwil
Phone: (+41) (0) 62 887 37 90
info@gardena.ch

Turkey

Dost Bahçe Diş Ticaret
Mümessillik A.Ş
Yunus Mah. Adil Sok. No:3
Ic Kapi No: 1 Kartal
34873 Istanbul
Phone: (+90) 216 38 93 939
info@dostbahce.com.tr

Ukraine / Україна

ТОВ «Хускварна Україна»
вул. Васильківська, 34,
офіс 204-г
03022, м. Київ
Тел. (+38) 0 800 504 804
info@gardena.ua

Uruguay

FELI SA
Entre Ríos 1083 CP 11800
Montevideo - Uruguay
Tel: (+598) 22 03 18 44
info@felisa.com.uy

Venezuela

Corporación Casa y Jardín C.A.
Av. Caroní, Edif. Trezmen, PB.
Colinas de Bello Monte.
1050 Caracas.
Tlf: (+58) 212 992 33 22
info@casayjardin.net.ve

11138-20.960.01/0820
© GARDENA Manufacturing GmbH
D-89079 Ulm
http://www.gardena.com