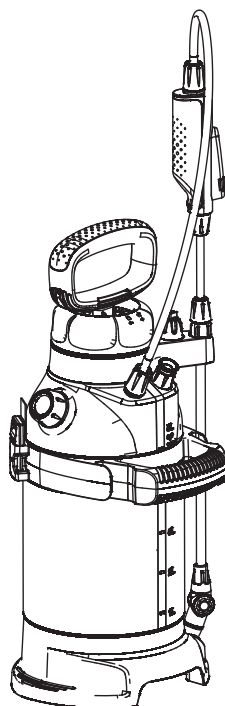
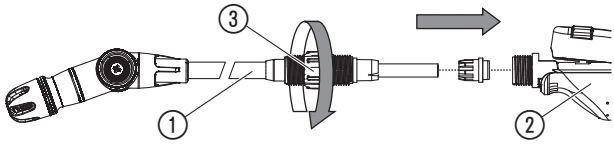
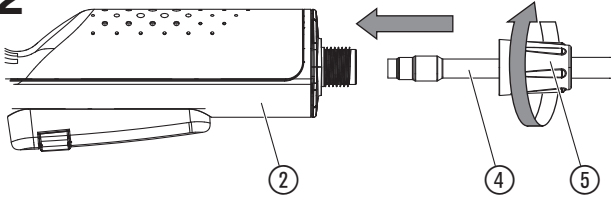
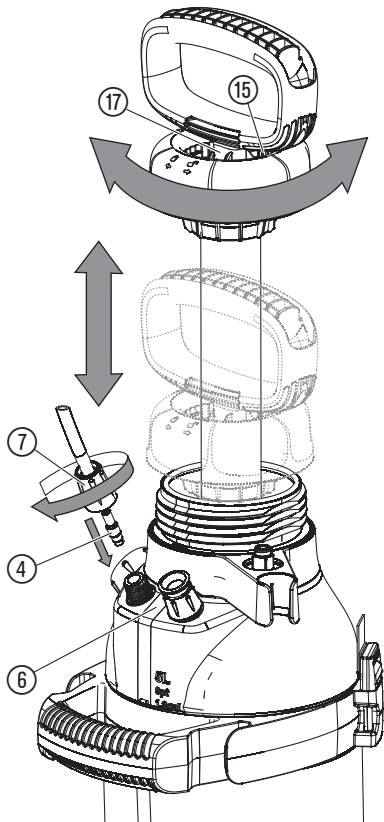
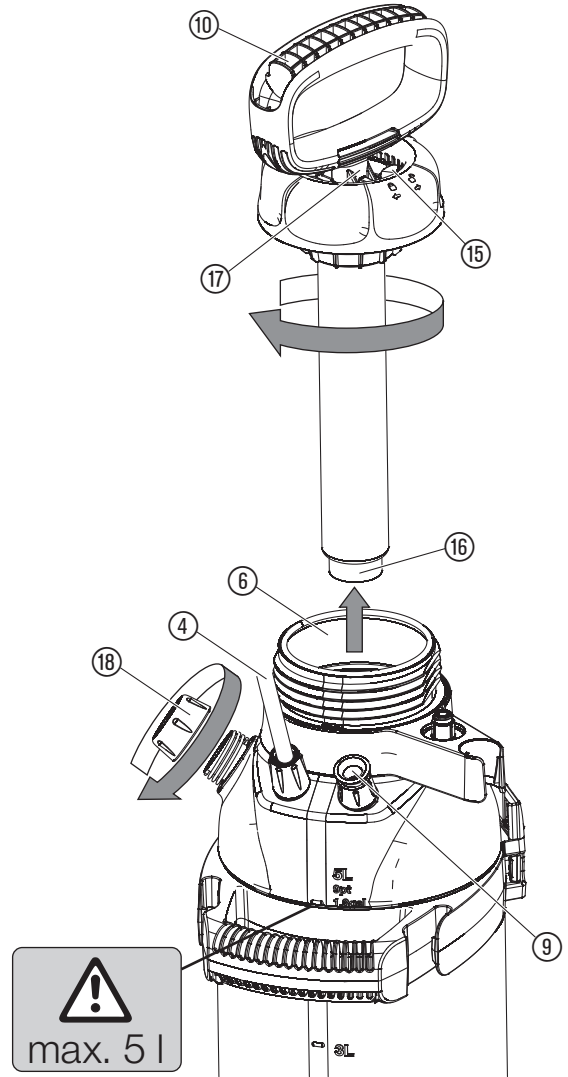
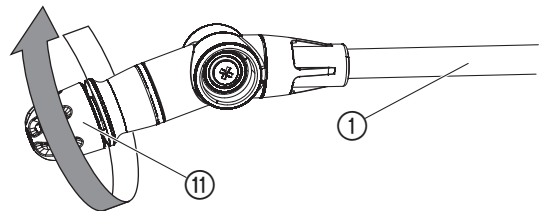
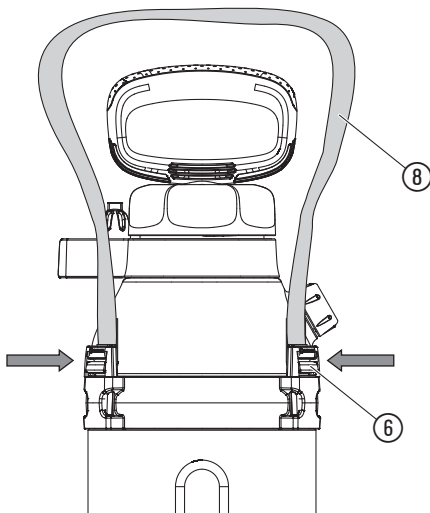
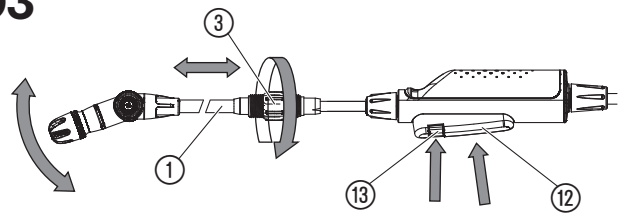
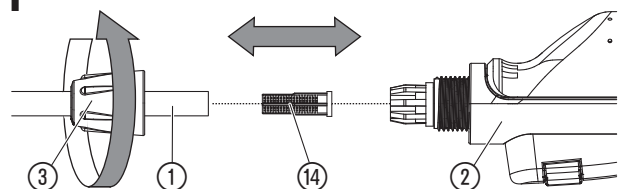


5L Plus

Art. 11138



LV **Lietošanas instrukcija**
Spiediena smidzinātājs

A1**A2****A3****O1****O2****A4****O3****T1**

Oriģinālās instrukcijas tulkojums.

Lūdzam rūpīgi izlasīt lietošanas instrukciju un ņemt vērā tās norādījumus. Izmantojot šo lietošanas instrukciju, iepazīstieties ar spiediena smidzinātāju, apgūstiet pareizu tā lietošanu, kā arī drošības norādījumus. Drošības apsvērumu dēļ bērni un jaunieši, kuri jaunāki par 16 gadiem, un personas, kuras nav iepazinušas ar šo lietošanas instrukciju, nedrīkst lietot šo spiediena smidzinātāju. Nelietojiet izstrādājumu, kad esat noguris, slims vai lietojis alkoholu, narkotikas vai medikamentus.

Lūdzu, uzmanīgi izlasiet un rūpīgi uzglabāiet šo lietošanas instrukciju.

Lietošana atbilstoši noteiktajam mērķim:

GARDENA spiediena smidzinātājs ir paredzēts šķidru, šķīdinātājus nesaturošu pesticīdu¹⁾, nezāļu iznīcināšanas līdzekļu¹⁾, mēslošanas līdzekļu¹⁾, stiklu tīrīšanas šķidrums¹⁾, automobiļu vaska un konservēšanas līdzekļu¹⁾ izsmidzināšanai privātmājā vai piemājas dārzā. To nedrīkst lietot sabiedriskajos apstādījumos, parkos un sporta laukumos, lauksaimniecībā un mežsaimniecībā. Šajā lietošanas instrukcijā ietverta specifikācija ievērošana rada priekšnoteikumus spiediena smidzinātāja noteikumiem atbilstoši lietošanai.

¹⁾ Saskaņā ar Likumu par augu aizsardzību, kā arī Likumu par mazgāšanas un tīrīšanas līdzekļiem atļauts izmantot tikai apstiprinātus līdzekļus (pilnvarotā specializētājās tirdzniecības vietās).

Nemiet vērā:

Tā kā pastāv apdraudējums iegūt miesas bojājumus, ar GARDENA spiediena smidzinātāju drīkst izsmidzināt tikai ražotāja minētos šķīdros līdzekļus. Nedrīkst lietot skābes, dezinfekcijas un impregnēšanas līdzekļus, agresīvus un šķīdinātājus saturošus tīrīšanas līdzekļus, benzīnu un smidzināšanas eļļu.

1. DROŠĪBA

Apdraudējums iegūt miesas bojājumus:

Nekad neatvērt spiediena smidzinātāju vai nenoskrūvēt sprauslu un dozēšanas vāciņu, kamēr spiediena smidzinātājs ir vēl pakļauts spiediena iedarbībai. Miesas apdraudējuma dēļ nekad nepieslēdziet spiediena smidzinātāju pie saspiegtā gaisa ierīces. Spiediena smidzinātāju vienmēr novietojiet vertikālā stāvoklī, pirms Pavelkat drošības pārspiediena vārstu ⑨ (Att. 01). Izsmidzinot insekticīdus, herbicīdus un fungicīdus, resp., šķīdros izsmidzināmos līdzekļus, kuriem to ražotāji noteikuši speciālu aizsardzības pasākumus, tie ir jāievēro.

Katru reizi pirms spiediena smidzinātāja atvēršanas, Pavelkot drošības pārspiediena vārstu ⑨, izlaidiet ārā visu spiedienu.

BĪSTAMI! Mazas detaļas var viegli norīt. Polietilēna maisiņš rada nosmakšanas risku maziem bērniem. Montāžas darbu izpildes laikā turiet mazus bērnus drošā attālumā.

Lietošana:

UZMANĪBU: Tvertnē drīkst maksimāli uzpildīt 5 l šķidruma.

Pirms katras lietošanas veiciet spiediena smidzinātāja vizuālu pārbaudi. Nekad neatstājiet spiediena smidzinātāju ar piepildītu, zem spiediena esošu tvertni bez uzraudzības un uz ilgāku laiku. Nelaidiet bērnus pie ierīces. Jūs esat atbildīgi pret trešajām personām. Nepakļaujiet spiediena smidzinātāju lielam karstumam. Ar roku stingri aizskrūvējiet sūkņa rokturi ⑩ (neizmantojiet nekādu instrumentu) un šai procesā pievērsiet uzmanību pareizai blīvredzēna ⑯ (Att. 01) sēžai. achten.

Tīrīšana:

Pēc katras lietošanas izlaidiet spiedienu, iztukšojiet tvertni, rūpīgi iztīriet un izskalojiet ar tīru ūdeni. Pēc tam ļaujiet spiediena smidzinātājam atvērtā stāvoklī izžūt. Atlikušo šķidrumu neļaujiet kanalizācijā (komunālās atkritumu savākšanas sistēmas). Lai novērstu iespējamās ķīmiskās reakcijas, pirms smidzināmo līdzekļu nomainīšanas spiediena smidzinātājs jāiztīra. Lietojot vairākus spiediena smidzinātājus, tvertnes un smidzināšanas galviņu nedrīkst mainīt vietām.

Pēc spiediena smidzinātāja 5 gadu ilgas lietošanas ieteicams tam veikt pamatīgu pārbaudi, vislabāk to uzticot GARDENA servisam.

Uzglabāšana:

Pirms spiediena smidzinātāja uzglabāšanas vienmēr izskalojiet to pavisam tukšu (arī pēc tīrīšanas ar ūdeni) un novietojiet no rūsas pasargātā vietā. Strādājot ar ilgstošo fiksāciju ⑬ (Att. 03), rīkojieties īpaši rūpīgi un nekad nenovietojiet spiediena smidzinātāju uzglabāšanai ar aktivizētu ilgstošo fiksāciju. Nesiet spiediena smidzinātāju, izmantojot plecu siksnu ⑧ vai rokturi ⑩. Raugieties, lai izstrādājums būtu aizsargāts no saules staru iedarbības. Izstrādājums var sasilt.

2. MONTĀŽA

- Att. A1:** Iebīdīet izsmidzināšanas caurulīti ① rokas vārstā ② un stingri pieskrūvējiet kupoluzgriezni ③.
- Att. A2:** Iebīdīet smidzināšanas šļūteni ④ rokas vārstā ② un stingri pieskrūvējiet kupoluzgriezni ⑤.
- Att. A3:** Iebīdīet smidzināšanas šļūteni ④ tvertnē ⑥ un stingri pieskrūvējiet kupoluzgriezni ⑦.
- Att. A4:** Piestipriniet plecu siksnu ⑧ pie tvertnes ⑥.

3. LIETOŠANA

Lūdzu, ievērojiet drošības noteikumus un pareizo dozāciju saskaņā ar smidzināšanas līdzekļa ražotāja norādījumiem.

Šķidrums izvade [Att. O1/O2/O3]:

1. Pavelciet drošības pārspiediena vārstu ⑨.
2. Noskrūvējiet sūkņa rokturi ⑩ vai dozēšanas vāciņu ⑪ un uzpildiet tvertni ⑫.
3. Vajadzības gadījumā ar dozēšanas vāciņu ⑪ palīdzību iepildiet piedevu (skala ar 5, 10 un 20 ml).
4. Ieskrūvējiet sūkņa rokturi ⑩ vai dozēšanas vāciņu ⑪ atpakaļ tvertnē ⑫.
5. Vajadzības gadījumā atskrūvējiet kupoluzgriezni ⑬ un izvelciet caurulīti nepieciešamajā garumā.
6. Atlaidiet bloķētājmehānismu ⑭ pie sūkņa roktura, līdz tas atrodas starp abiem vītņiem ⑮ fiksatoriem.
7. Veiciet sūkņēšanu ar sūkņa rokturi ⑩.
8. Ar sprauslas ⑯ palīdzību noregulējiet smidzināšanas strūklu (griežot pulksteņrādītāju kustības virzienā → sīku pilienu migliņa; griežot pretēji pulksteņrādītāju kustības virzienam → koncentrēta strūkļa) un smidzināšanas lēnki.
9. Nospiediet taustiņu ⑰ pie caurulītes roktura, lai izvadītu šķidrumu. Vajadzības gadījumā taustiņu ⑰ iespējams nofiksēt ar ilgstošas iedarbības fiksatoru ⑱.

4. APKOPE

Spiediena smidzinātāja tīrīšana:

Pēc šķidruma izsmidzināšanas spiediena smidzinātājs jātīrī. Lietojiet un iztukšojiet spiediena smidzinātāju tikai ar tīru ūdeni (pēc nepieciešamības pievienojot mazgāšanas līdzekli). Vārstus, izsmidzināšanas caurulīti ①, sprauslu ⑯ un filtru ⑭ iztīra. Noslēdziet roktura un tvertnes ārpusi gadījumā rūpīgi notīriet vītņus un vītņu blīvgredzenu nodalījumu ⑮. Pārbaudiet, vai drošības pārspiediena vārstam ⑨ ir viegla gaita.

5. UZGLABĀŠANA

Ekspluatācijas pārtraukšana:

1. Izīriet spiediena smidzinātāju (skat. 4. APKOPE).
2. Uzglabājiet spiediena smidzinātāju no sala iedarbības aizsargātā vietā.

6. KĻŪDU NOVĒRŠANA

Filtra tīrīšana [Att. T1]:

→ Noskrūvējiet izsmidzināšanas caurulīti ①, izņemiet filtru ⑭ un iztīriet to.

Problēma	Iespējamais cēlonis	Risinājums
Spiediena smidzinātājs nepiegādā spiedienu	Pārāk vāji pieskrūvēts sūkņa rokturis ⑩ vai dozēšanas vāciņš ⑪.	→ Pieskrūvējiet stingrāk sūkņa rokturi ⑩ vai dozēšanas vāciņu ⑪.
	Nehermētiski šļūtenes savienojumi ar tvertni un rokas vārstu.	→ Pieskrūvēt šļūtenes savienojumus pie tvertnes un rokas vārsta.
	Ilgstošas iedarbības fiksators ⑱ pie roktura ir nofiksēts.	→ Atlaist pie roktura ilgstošas iedarbības fiksatoru ⑱.
Spiediena smidzinātājs nepiegādā spiedienu	Blīvējošais apvalks ⑯ netīrs/bojāts.	→ Blīvējošo apvalku ⑯ iztīriet/nomainiet.
Neskatoties uz spiedienu, spiediena smidzinātājs nesmidzina vai arī smidzina ar nepietiekamu strūklu	Aizsprostota sprausla ⑯.	→ Sprauslu ⑯ atskrūvējiet un iztīriet.
	Filtrs ⑭ aizsērējis.	→ Izīriet izsmidzināšanas caurulītē ievietoto filtru ⑭.
Tvertnes atvēršanas gaitā tā smagi kustas	Pārāk liels tvertnes spiediens.	→ Ar drošības pārspiediena vārstu ⑨ pilnībā izlaist spiedienu no tvertnes.

NORĀDE: Citu traucējumu rašanās gadījumā, lūdzu, griezieties tuvākajā GARDENA servisa centrā.

7. TEHNISKIE DATI

Maks. uzpildes daudzums	5 l
Sprauslas caurules garums	42 – 72 cm
Pieļaujamais darba spiediens	3 bar
Maks. pieļaujamā darba temperatūra	40 °C

8. SERVISS/GARANTIJA

Garantijas prasības gadījumā no jums netiks ieturēta maksa par sniegtajiem apkopes pakalpojumiem. GARDENA Manufacturing GmbH šim izstrādājumam nodrošina divu gadu garantiju (kas stājas spēkā kopš izstrādājuma iegādes dienas). Šī garantija ietver visus svarīgos izstrādājuma defektus, ko var pierādīt kā materiāla vai ražošanas kļūmes. Garantijas noteikumi tiek izpildīti, piegādājot pilnībā darboties spējīgu rezerves izstrādājumu vai bez

maksas saremontējot jums atsūtīto bojāto izstrādājumu; mēs paturam tiesības izvēlēties starp šīm iespējām. Uz šo pakalpojumu attiecas šādi noteikumi. Izstrādājums lietots paredzētajam nolūkam, saskaņā ar lietošanas norādījumos iekļautajiem ieteikumiem. Ne lietotājs, nedz kāda trešā puse nav mēģinājusi izstrādājumu remontēt. Šī ražotāja garantija neietekmē tiesības vērst garantiju pret izplatītāju/mazumtirgotāju. Ja, izmantojot šo izstrādājumu, rodas problēmas, lūdzu, sazinieties ar mūsu klientu apkalpošanas centru vai nosūtiet bojāto izstrādājumu kopā ar īsu kļūmes aprakstu uz GARDENA Manufacturing GmbH, noteikti pietiekamā apmērā apmaksājot piegādes izmaksas un ievērojot sūtīšanas un iepakojšanas noteikumus. Garantijas prasībai jāpievieno iegādes apliecinājuma kopija.

Deutschland / Germany

GARDENA
Manufacturing GmbH
Central Service
Hans-Lorenser-Straße 40
D-89079 Ulm
Produktfragen:
(+49) 731 490-123
Reparaturen:
(+49) 731 490-290
service@gardena.com
http://www.gardena.com

Albania

KRAFT SHPK
Autostrada Tirane-Durres
Km 7
1051 Tirane

Argentina

ROBERTO C. RUMBO S.R.L.
Predio Norlog
Lote 7
Benavidez. ZC:1621
Buenos Aires
ventas@rumbosrl.com.ar

Australia

Husqvarna Australia Pty. Ltd.
Locked Bag 5
Central Coast BC
NSW 2252
Phone: (+61) (0) 2 4352 7400
customer.service@
husqvarna.com.au

Austria / Österreich

Husqvarna Austria GmbH
Industriezeile 36
4010 Linz
Tel.: (+43) 732 77 01 01-485
service.gardena@
husqvarnagroup.com

Azerbaijan

Firm Progress
a. Aliyev Str. 26A
1052 Baku

Belarus

Private Enterprise
"Master Garden"
Minsk
Sharangovich str., 7a
Phone: (+375) 17 257-00-33
Mob.: (+375) 29 676-16-09
mg@mastergarden.by

Belgium

Husqvarna Belgium nv
Gardena Division
Leuvensesteenweg 542
Planet II E
1930 Zaventem
België

Bosnia / Herzegovina

SILK TRADE d.o.o.
Industrijska zona Bukva bb
74260 Tešanj

Brazil

Husqvarna do Brasil Ltda
Av. Francisco Matarazzo,
1400 - 19º andar
São Paulo - SP
CEP: 05001-903
Tel: 0800-112252
marketing.br.husqvarna@
husqvarna.com.br

Bulgaria

AGROLAND България АД
бул. 8 Декември, №13
Офис 5
1700 Студентски град
София
Тел.: (+359) 2466 69 10
info@agroland.eu

Canada / USA

GARDENA Canada Ltd.
100 Summerlea Road
Brampton, Ontario L6T 4X3
Phone: (+1) 905 792 93 30
info@gardenacanada.com

Chile

REPRESENTACIONES
JCE S.A.
Av. Del Valle Norte 857,
Piso 4
Santiago RM
Phone: (+56) 2 24142560
contacto@jce.cl

China

Husqvarna (Shanghai)
Management Co., Ltd.
富世华 (上海) 管理有限公司
3F, Benq Square B,
No207, Song Hong Rd.,
Chang Ning District,
Shanghai
PRC. 200335
上海市长宁区淞虹路207号明
基广场B座3楼, 邮编: 200335

Colombia

Husqvarna Colombia S.A.
Calle 18 No. 68 D-31, zona
Industrial de Montevideo
Bogotá, Cundinamarca
Tel. 571 2922700 ext. 105
jairo.salazar@
husqvarna.com.co

Costa Rica

Compania Exim
Euroiberoamericana S.A.
Los Colegios, Moravia,
200 metros al Sur del Colegio
Saint Francis - San José
Phone: (+506) 297 68 83
exim_euro@racsa.co.cr

Croatia

Husqvarna Austria GmbH
Industriezeile 36
4010 Linz
Tel.: (+43) 732 77 01 01-485
service.gardena@
husqvarnagroup.com

Cyprus

Med Marketing
17 Digeni Akrita Ave
P.O. Box 27017
1641 Nicosia

Czech Republic

Husqvarna Česko s.r.o.
Türkova 2319/5b
149 00 Praha 4 - Chodov
Bezplatná infolinka:
800 100 425
servis@cz.husqvarna.com

Denmark

GARDENA DANMARK
Lejrvvej 19, st.
3500 Værløse
Tlf.: (+45) 7026 4770
husqvarna@husqvarna.dk
www.gardena.com/dk

Dominican Republic

BOSQUESA, S.R.L
Carretera Santiago Licey
Km. 5 ½
Esquina Copal II.
Santiago
Dominican Republic
Phone: (+809) 736-0333
joserbosquesa@claro.net.do

Ecuador

Husqvarna Ecuador S.A.
Arupos E1-181 y 10 de
Agosto Quito, Pichincha
Tel. (+593) 22800739
francisco.jacome@
husqvarna.com.ec

Estonia

Husqvarna Eesti OÜ
Valdeku 132
EE-11216 Tallinn
info@agardena.ee

Finland

Oy Husqvarna Ab
Gardena Division
Lautatarhankatu 8 B/PL 3
00581 HELSINKI
www.gardena.fi

France

Husqvarna France
9/11 Allée des pierres mayettes
92635 Gennevilliers Cedex
France
http://www.gardena.com/fr
N° AZUR: 0 810 00 78 23
(Prix d'un appel local)

Georgia

Transporter LLC
113b Beliaшvili street
0159 Tbilisi, Georgia

Great Britain

Husqvarna UK Ltd
Preston Road
Aycliffe Industrial Park
Newton Aycliffe
County Durham
DL5 6UP
info.gardena@
husqvarna.co.uk

Greece

Π. ΠΑΠΑΔΟΠΟΥΛΟΣ ΑΕΒΕ
Λεωφ. Αθηνών 92
Αθήνα
T.K.104 42
Ελλάδα
Τηλ. (+30) 210 51 93 100
info@papadopoulos.com.gr

Hungary

Husqvarna Magyarország Kft.
Ezred u. 1-3
1044 Budapest
Telefon: (+36) 1 251-4161
vevoszolgalat.husqvarna@
husqvarna.hu

Iceland

BYKO ehf.
Bildshöfoa 20
110 Reykjavik

Ireland

Husqvarna UK Ltd
Preston Road
Aycliffe Industrial Park
Newton Aycliffe
County Durham
DL5 6UP
info.gardena@
husqvarna.co.uk

Italy

Husqvarna Italia S.p.A.
Via Santa Vecchia 15
23868 VALMADRERA (LC)
Phone: (+39) 0341.203.111
assistenza.italia@
it.husqvarna.com

Japan

Husqvarna Zenoah Co., Ltd.
1-9 Minamidai
Kawagoe
350-1165 Saitama
gardena-jp@
husqvarnagroup.com

Kazakhstan

LAMED Ltd.
155/1, Tazhibayevoy Str.
050060 Almaty
IP Schmidt
Abayavenue 3B
110 005 Kostanay

Korea

Kyung Jin Trading CO.,LTD.
107-4, SunDuk Bld.,
YangJae-dong,
Seocho-gu,
Seoul, (zipcode: 137-891)
Phone: (+82) (0)2 574-6300

Latvia

Husqvarna Latvija SIA
Ulbrokas 19A
LV-1021 Riga
info@gardena.lv

Lithuania

UAB Husqvarna Lietuva
Ateities pl. 77C
LT-52104 Kaunas
info@gardena.lt

Luxembourg

Magasins Jules Neuberg
39, rue Jacques Stas
Luxembourg-Gasperich 2549
Case Postale No. 12
Luxembourg 2010
Phone: (+352) 40 14 01
api@neuberg.lu

Mexico

AFOSA
Av. Lopez Mateos Sur # 5019
Col. La Calma 45070
Zapopan, Jalisco
Mexico
Phone: (+52) 33 3818-3434
icornejo@afosa.com.mx

Moldova

Convel S.R.L.
290A Muncesti Str.
2002 Chisinau

Netherlands

Husqvarna Nederland B.V.
GARDENA Division
Postbus 50131
1305 AC ALMERE
Phone: (+31) 36 521 00 10
info@gardena.nl

Neth. Antilles

Jonka Enterprises N.V.
Sta. Rosa Weg 196
P.O. Box 8200
Curaçao
Phone: (+599) 9 767 66 55
pgm@jonka.com

New Zealand

Husqvarna New Zealand Ltd.
PO Box 76-437
Manukau City 2241
Phone: (+64) (0) 9 9202410
support.nz@husqvarna.co.nz

Norway

Husqvarna Norge AS
Gardena Division
Trøskenveien 36
1708 Sarpsborg
info@gardena.no

Peru

Husqvarna Perú S.A.
Jr. Ramón Cárcamo 710
Lima 1
Tel: (+51) 1 3320 400 ext. 416
juan.remuzgo@
husqvarna.com

Poland

Husqvarna
Poland Spółka z o.o.
ul. Wysockiego 15 b
03-371 Warszawa
Phone: (+48) 22 330 96 00
gardena@husqvarna.com.pl

Portugal

Husqvarna Portugal, SA
Lagoa - Albarraque
2635 - 595 Rio de Mouro
Tel.: (+351) 21 922 85 30
Fax : (+351) 21 922 85 36
info@gardena.pt

Romania

Madex International Srl
Soseaua Odaii 117-123,
RO 013603 București, S1
Phone: (+40) 21 352.76.03
madex@ines.ro

Russia / Россия

ООО „Хускварна“
141400, Московская обл.,
г. Химки,
улица Ленинградская,
владение 39, стр.6
Бизнес Центр
„Химки Бизнес Парк“,
помещение ОВ02_04
http://www.gardena.ru

Serbia

Domel d.o.o.
Autoput za Novi Sad bb
11273 Belgrade
Phone: (+381) 1 18 48 88 12
miroslav.jejina@domel.rs

Singapore

Hy-Ray PRIVATE LIMITED
40 Jalan Pemimpin
#02-08 Tat Ann Building
Singapore 577185
Phone: (+65) 6253 2277
shiyang@hyray.com.sg

Slovak Republic

Husqvarna Česko s.r.o.
Türkova 2319/5b
149 00 Praha 4 - Chodov
Bezplatná infolinka: 800 154 044
servis@sk.husqvarna.com

Slovenia

Husqvarna Austria GmbH
Industriezeile 36
4010 Linz
Tel.: (+43) 732 77 01 01-485
service.gardena@
husqvarnagroup.com

South Africa

Husqvarna South Africa (Pty) Ltd
Postnet Suite 250
Private Bag X6,
Cascades, 3202, South Africa
Phone: (+27) 33 846 9700
info@gardena.co.za

Spain

Husqvarna España S.A.
Calle de Rivas nº 10
28052 Madrid
Phone: (+34) 91 708 05 00
atencioncliente@gardena.es

Suriname

Deto Handelmaatschappij N.V.
Kernkampweg 72-74
P.O.Box: 12782
Paramaribo - Suriname
South America
Phone: (+597) 438050
www.deto.sr

Sweden

Husqvarna AB/
GARDENA Sverige
Drottninggatan 2
561 82 Huskvarna Sverige

Switzerland / Schweiz

Husqvarna Schweiz AG
Consumer Products
Industriestrasse 10
5506 Mägenwil
Phone: (+41) (0) 62 887 37 90
info@gardena.ch

Turkey

Dost Bahçe Diş Ticaret
Mümessillik A.Ş
Yunus Mah. Adil Sok. No:3
Ic Kapi No: 1 Kartal
34873 Istanbul
Phone: (+90) 216 38 93 939
info@dostbahce.com.tr

Ukraine / Україна

ТОВ «Хускварна Україна»
вул. Васильківська, 34,
офіс 204-г
03022, м. Київ
Тел. (+38) 0 800 504 804
info@gardena.ua

Uruguay

FELI SA
Entre Ríos 1083 CP 11800
Montevideo - Uruguay
Tel: (+598) 22 03 18 44
info@felisa.com.uy

Venezuela

Corporación Casa y Jardín C.A.
Av. Caroní, Edif. Trezmen, PB.
Colinas de Bello Monte.
1050 Caracas.
Tlf: (+58) 212 992 33 22
info@casayjardin.net.ve

11138-20.960.01/0820
© GARDENA Manufacturing GmbH
D-89079 Ulm
http://www.gardena.com