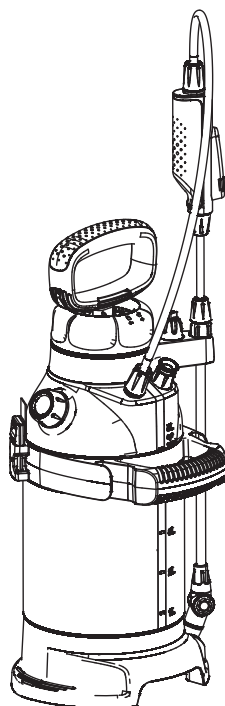
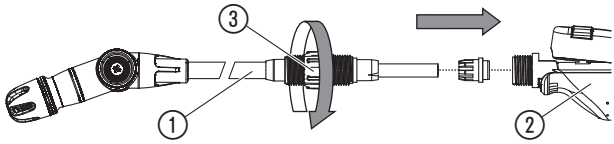
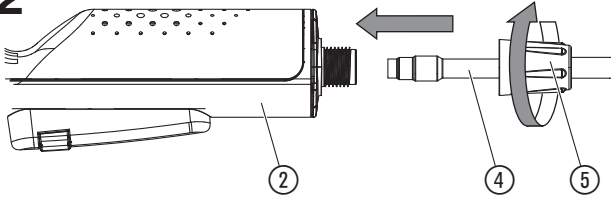
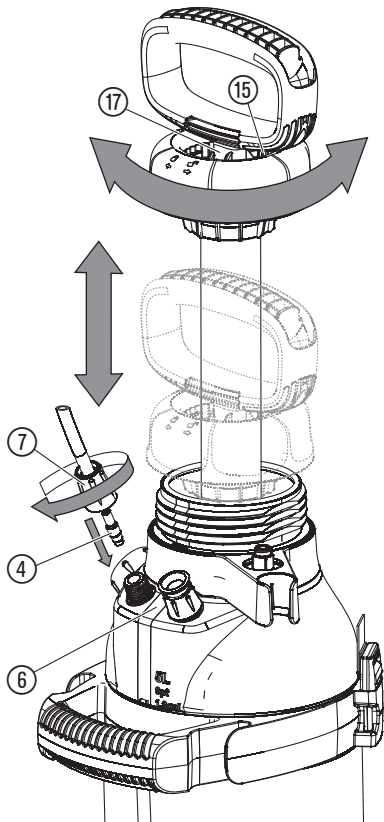
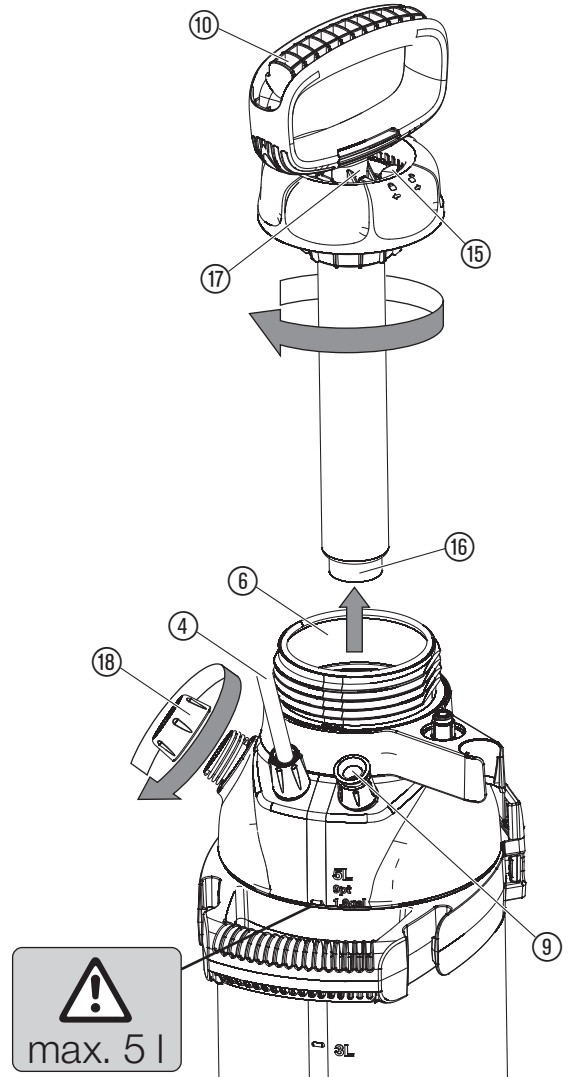
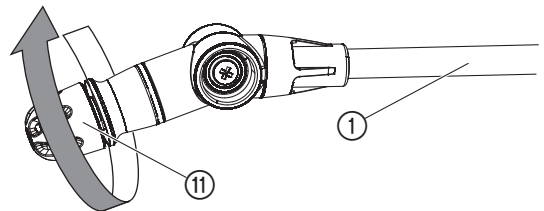
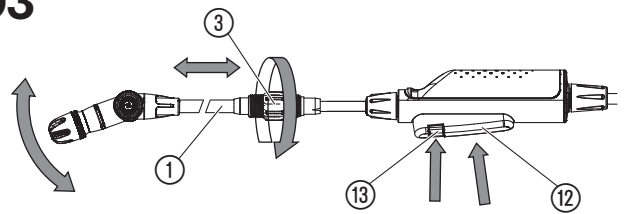
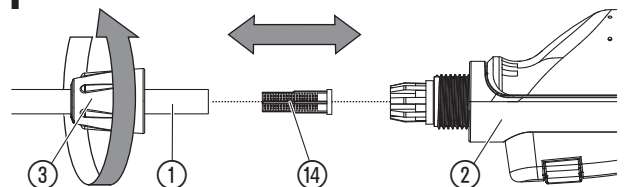


5L Plus

Art. 11138



HU **Használati utasítás**
Nyomáspermetező

A1**A2****A3****O1****O2****O3****T1**

HU GARDENA Nyomáspermetező 5L Plus

Az eredeti útmutató fordítása.

Kérjük, olvassa el figyelmesen az üzemeltetési utasítást és vegye figyelembe a benne lévő útmutatásokat. Ennek az útmutatónak a segítségével sajátítsa el a készülék használatát, és ennek biztonsági előírásait. Biztonsági okokból azok a személyek, akik nem ismerik ezt a üzemeltetési útmutatót, valamint 16 éven aluliak, nem használhatják a nyomáspermetezőt. Soha ne használja a terméket, ha fáradt, beteg vagy alkohol, kábítószer, ill. gyógyszer hatása alatt áll.

Olvassa el figyelmesen a használati utasítást, és őrizze meg gondosan, hogy később is fellapozhassa.

Rendeltetésszerű használat:

A GARDENA nyomáspermetezők folyékony, oldószermentes növényvédő szerekkel¹⁾, gyomirtókkal¹⁾ és folyékony trágyákkal¹⁾ való permetezésre, ill. ablaktisztítószer¹⁾, autóviasz és konzerválószer¹⁾ kijuttatására alkalmas. A GARDENA nyomáspermetezők háztartásban és hobbikertekben való munkákra készült termékek, melyek nyilvános parkokban, sportlétesítményekben és a mező- és erdőgazdaságban nem kerülnek felhasználásra. A jelen használati utasítás követelményeinek betartása a nyomáspermetező előírásos használatának feltétele.

¹⁾ A növényvédelmi törvény, valamint a mosó- és tisztítószerkekről szóló törvény értelmében csak ilyen használatra jóváhagyott (hivatalos szaküzletben beszerzett) eszközök használhatók.

Figyelem:

Testi veszélyeztetés miatt a GARDENA nyomáspermetezővel csak a gyártó által megnevezett folyékony anyagok vihetők ki. Nem szabad kipermetezni savakat, fertőtlenítő és impregnáló szereket, agresszív, oldószer tartalmú tisztítószerkeket, benzint vagy porlasztott olajat sem.

1. BIZTONSÁG

Ne használjon fogót:

Amíg a nyomáspermetező még nyomás alatt van, soha ne nyissa ki a nyomáspermetezőt, és soha ne csavarja le a fűvókát és az adagolósapkát. A testi épség érdekében nekösse a nyomáspermetezőt légkompresszorra. A ⑨ biztonsági szelep (ábra **O1**) kihúzása előtt állítsa mindig függőleges helyzetbe a nyomáspermetezőt.

Olyan rovarirtószerkeket, gyomirtók és gombaölő szerek permetezésekor, melyeknél a gyártók különleges biztonsági előírások betartását javasolják, ezeket tartsuk be.

Felnyitása előtt mindig engedje ki teljesen a nyomást a nyomáspermetezőtől a ⑨ biztonsági szelep kihúzásával.

VESZÉLY! Az apróbb alkatrészek könnyen lenyelhetők. A nejlonzacsó miatt kisgyermeknél fulladás veszélye fenyeget. Szereléskor tartsa távol a kisgyermekeket.

Kezelés:

FIGYELEM: A tartályba maximum 5 l folyadékot szabad tölteni.

Használat előtt szemrevételezéssel győződjön meg a készülék sértetlenségéről. A feltöltött és nyomás alatt álló permetező készüléket ne hagyja hosszabb ideig felügyelet nélkül. Gyerekek elől elzárva tartandó! Idegenekkel szemben ön viseli a felelősséget. Ne tegye ki a nyomáspermetezőt nagy hőnek. Kézzel csavarja be szorosan a pumpa ⑩ fogantyúját (ehhez ne használjon semmilyen szerszámot), és közben ügyeljen a ⑪ O-gyűrű (**O1** ábra) megfelelő elhelyezkedésére.

Tisztítás:

Minden használat után eressze ki a nyomást a készülékből, ürítse ki a tartályt, gondosan öblítse ki, és tiszta vízzel mossa át. Végül nyitott állapotban hagyja megszáradni. A maradék folyadékot az előírásoknak megfelelően tárolja, vagy távolítsa el, ne öntse a csatornába. Esetleges kémiai reakciók elkerülése érdekében a permetezőszerek cseréjekor tisztítsa meg a készüléket. Több nyomásos permetező használata esetén a tartályt és porlasztófejet nem szabad egymással felcserélni.

Javasoljuk, hogy 5-évente alapos vizsgálatnak vesse alá a készüléket, keresse fel a GARDENA szervizét.

Tárolás:

Tárolás előtt a készülék teljes tartalmát szórjuk ki, még a tisztításhoz használt vizet is. Fagymentesen tároljuk. Tartós bekapcsolással ⑬ (**O3** ábra) dolgozva fokozott figyelemmel végezze a munkát és soha ne tárolja bekapcsolt kéziszeleppel a permetezőt. A nyomáspermetezőt a ② hord szíjon lógatva vagy a ⑩ fogantyúnál fogva mozgassa. Ügyeljen arra, hogy a nap ne süssön rá közvetlenül a termékre. A termék átmelegedhet.

2. SZERELÉS

1. **A1 ábra:** Nyomja be az ① permetező lándzsát a ② kézi szelepbe, és szorítsa meg a ③ csőkötő anyát.

- A2 ábra:** Nyomja be az ④ permetező tömlőt a ② kézi szelepbbe, és szorítsa meg az ⑤ csőkötő anyát.
- A3 ábra:** Nyomja be a ④ permetező tömlőt a ⑥ tartályba, és szorítsa meg a ⑦ csőkötő anyát.
- A4 ábra:** A ⑥ hord sziját a ⑥ tartályra erősítse rá.

3. KEZELÉS

Kérjük ügyeljen a biztonsági előírásokra és a permetezőszerszergyártója által ajánlott helyes keverési arányokra.

Folyadék kijuttatása [O1/O2/O3 ábra]:

- Húzza ki a ⑨ biztonsági szelepet.
- Csavarja le a pumpa ⑩ fogantyúját **vagy** a ⑩ adagolósapkát és töltsse fel a ⑥ tartályt.
- Szükség esetén öntsön hozzá adalékot a (5, 10 és 20 ml-es skálával ellátott) ⑩ adagolósapkán át.
- Csavarja vissza a pumpa ⑩ fogantyúját **vagy** a ⑩ adagolósapkát, a ⑥ tartályba.
- Szükség esetén oldja meg a ③ csőkötő anyát, és húzza ki a lándzsát a kívánt hosszra.
- A pumpa fogantyúján lazítsa meg a ⑦ reteszeltet annyira, hogy az a ⑥ menet két rögzítési pontja között legyen.
- Pumpálja fel a pumpa ⑩ fogantyújával.
- A ⑪ fúvókával állítsa be a porlasztási sugarat (az óramutató járásának irányba forgatva → szórt permet; az óramutató járásával ellentétes irányba forgatva → tűsugár) és a porlasztási szöveget.
- A folyadék a lándzsa fogantyúján lévő ⑫ gomb megnyomásával juttatható ki. Szükség esetén a ⑫ gomb a ⑬ állandó rögzítéssel benyomott helyzetben rögzíthető.

4. KARBANTARTÁS

Nyomáspermetező tisztítása:

A permetezőszerszergyártása után a nyomáspermetezőt ki kell tisztítani. A nyomásos permetezőt csak tiszta vízzel (adott esetben mosogatószer hozzáadásával) helyezze üzembe és a kiürülésig permetezzen vele. A szelepeket, az ① permetező lándzsát, a ⑪ fúvókát és a ⑭ szűrőt megtisztítjuk. A fogantyú és a tartály külső elszennyeződése esetén tisztítsa meg alaposan a menetet és a ⑬ menetes O-gyűrű környezetét. Vizsgálja meg, hogy könnyen jár-e a ⑨ biztonsági szelep.

5. TÁROLÁS

Üzemen kívül helyezés:

- Tisztítsa meg a nyomáspermetezőt (lásd a 4. KARBANTARTÁS).
- Tárolja a nyomáspermetezőt fagytól védett helyen.

6. HIBAEELHÁRÍTÁS

Szűrő tisztítása [T1 ábra]:

→ Csavarja le az ① permetező lándzsát, vegye ki és tisztítsa meg a ⑭ szűrőt.

Probléma	Lehetséges oka	Megoldása
A nyomáspermetező nem szolgáltat nyomást	A pumpa ⑩ fogantyúja vagy a ⑩ adagolósapka túl lazán van rácsavarva.	→ A pumpa ⑩ fogantyúját vagy a ⑩ adagolósapkát csavarja rá szorosan.
	A tömlőcsatlakozók a tartályon és a kéziszelepen nem tömítettek.	→ Szorítsuk meg a tömlőcsatlakozásokat a tartályon.
	A ⑬ állandó rögzítés rögzítve van a kézikaron.	→ A kézikaron lazítsa meg a ⑬ állandó rögzítést.
	A tömítősapka ⑬ elszennyeződött/hibás.	→ A tömítősapkát ⑬ tisztítsa meg/cserélje ki.
A készülékben van nyomás, mégis gyenge a permet	A fúvóka ⑪ eltömődött.	→ A fúvókát ⑪ csavarja le és tisztítsa meg.
	A szűrő ⑭ eltömődött.	→ A permetező lándzsában lévő ⑭ szűrőt tisztítsa meg.
Nehezen jár a tartály nyitásánál	Túl nagy a tartályban lévő nyomás.	→ Szüntesse meg a túlnyomást a biztonsági szelep ⑨ segítségével.

ÜTMUTATÁS: Egyéb üzemzavarok esetén forduljon a GARDENA területileg illetékes szervizközpontjához.

7. MŰSZAKI ADATOK

Max. töltési térfogat	5 l
Permetezőcső hossza	42 – 72 cm
Megengedett üzemi nyomás	3 bar
Max. megengedett üzemi hőmérséklet	40 °C

8. SZERVIZ/GARANCIA

Garanciaigény esetén nem kerül felszámolásra díj önnek a nyújtott szolgáltatásokért. A GARDENA Manufacturing GmbH erre a termékre két éves garanciát kínál (a vásárlás dátumától számítva). Ez a jótállás a termék összes olyan jelentős problémájára érvényes, amely bizonyíthatóan anyaghibából vagy gyártási hibából ered. A jótállás egy teljes mértékben működőképes cseretermék biztosításával vagy a számunkra megküldött hibás termék ingyenes megjavításával teljesül; fenntartjuk a jogot az ezen lehetőségek közötti választásra. Ez a szolgáltatás az alábbi rendelkezések teljesülése esetén érhető el: A terméket rendeltetés szerint használták, a használati útmutatóban meghatározott ajánlások szerint. Sem a vásárló, sem harmadik fél nem tett kísérletet a termék javítására. A jelen gyártói garancia nem befolyásol a kereskedővel/forgalmazóval szembeni semmilyen garanciális jogszünetet. Amennyiben a termékkel problémák lépnek fel, forduljon a szervizszolgálatunkhoz vagy küldje el a hibás terméket a hiba rövid leírásával együtt a GARDENA Manufacturing GmbH részére, ügyelve, hogy megfelelő módon rendezze az esetleges szállítási költségeket és kövesse a vonatkozó postázási és csomagolási irányelveket. A garanciaigényhez csatolni kell a vásárlást igazoló dokumentum másolatát.

Deutschland / Germany

GARDENA
Manufacturing GmbH
Central Service
Hans-Lorenser-Straße 40
D-89079 Ulm
Produktfragen:
(+49) 731 490-123
Reparaturen:
(+49) 731 490-290
service@gardena.com
http://www.gardena.com

Albania

KRAFT SHPK
Autostrada Tirane-Durres
Km 7
1051 Tirane

Argentina

ROBERTO C. RUMBO S.R.L.
Predio Norlog
Lote 7
Benavidez. ZC:1621
Buenos Aires
ventas@rumbosrl.com.ar

Australia

Husqvarna Australia Pty. Ltd.
Locked Bag 5
Central Coast BC
NSW 2252
Phone: (+61) (0) 2 4352 7400
customer.service@
husqvarna.com.au

Austria / Österreich

Husqvarna Austria GmbH
Industriezeile 36
4010 Linz
Tel.: (+43) 732 77 01 01-485
service.gardena@
husqvarnagroup.com

Azerbaijan

Firm Progress
a. Aliyev Str. 26A
1052 Baku

Belarus

Private Enterprise
"Master Garden"
Minsk
Sharangovich str., 7a
Phone: (+375) 17 257-00-33
Mob.: (+375) 29 676-16-09
mg@mastergarden.by

Belgium

Husqvarna Belgium nv
Gardena Division
Leuvensesteenweg 542
Planet II E
1930 Zaventem
België

Bosnia / Herzegovina

SILK TRADE d.o.o.
Industrijska zona Bukva bb
74260 Tešanj

Brazil

Husqvarna do Brasil Ltda
Av. Francisco Matarazzo,
1400 - 19º andar
São Paulo - SP
CEP: 05001-903
Tel: 0800-112252
marketing.br.husqvarna@
husqvarna.com.br

Bulgaria

AGROLAND България АД
бул. 8 Декември, №13
Офис 5
1700 Студентски град
София
Тел.: (+359) 2466 69 10
info@agroland.eu

Canada / USA

GARDENA Canada Ltd.
100 Summerlea Road
Brampton, Ontario L6T 4X3
Phone: (+1) 905 792 93 30
info@gardenacanada.com

Chile

REPRESENTACIONES
JCE S.A.
Av. Del Valle Norte 857,
Piso 4
Santiago RM
Phone: (+56) 2 24142560
contacto@jce.cl

China

Husqvarna (Shanghai)
Management Co., Ltd.
富世华 (上海) 管理有限公司
3F, Benq Square B,
No207, Song Hong Rd.,
Chang Ning District,
Shanghai
PRC. 200335
上海市长宁区淞虹路207号明
基广场B座3楼, 邮编: 200335

Colombia

Husqvarna Colombia S.A.
Calle 18 No. 68 D-31, zona
Industrial de Montevideo
Bogotá, Cundinamarca
Tel. 571 2922700 ext. 105
jairo.salazar@
husqvarna.com.co

Costa Rica

Compania Exim
Euroiberoamericana S.A.
Los Colegios, Moravia,
200 metros al Sur del Colegio
Saint Francis - San José
Phone: (+506) 297 68 83
exim_euro@racsa.co.cr

Croatia

Husqvarna Austria GmbH
Industriezeile 36
4010 Linz
Tel.: (+43) 732 77 01 01-485
service.gardena@
husqvarnagroup.com

Cyprus

Med Marketing
17 Digeni Akrita Ave
P.O. Box 27017
1641 Nicosia

Czech Republic

Husqvarna Česko s.r.o.
Türkova 2319/5b
149 00 Praha 4 - Chodov
Bezplatná infolinka:
800 100 425
servis@cz.husqvarna.com

Denmark

GARDENA DANMARK
Lejrvvej 19, st.
3500 Værløse
Tlf.: (+45) 70264770
husqvarna@husqvarna.dk
www.gardena.com/dk

Dominican Republic

BOSQUESA, S.R.L
Carretera Santiago Licey
Km. 5 ½
Esquina Copal II.
Santiago
Dominican Republic
Phone: (+809) 736-0333
joserbosquesa@claro.net.do

Ecuador

Husqvarna Ecuador S.A.
Arupos E1-181 y 10 de
Agosto Quito, Pichincha
Tel. (+593) 22800739
francisco.jacome@
husqvarna.com.ec

Estonia

Husqvarna Eesti OÜ
Valdeku 132
EE-11216 Tallinn
info@agardena.ee

Finland

Oy Husqvarna Ab
Gardena Division
Lautatarhankatu 8 B/PL 3
00581 HELSINKI
www.gardena.fi

France

Husqvarna France
9/11 Allée des pierres mayettes
92635 Gennevilliers Cedex
France
http://www.gardena.com/fr
N° AZUR: 0 810 00 78 23
(Prix d'un appel local)

Georgia

Transporter LLC
113b Beliasvili street
0159 Tbilisi, Georgia

Great Britain

Husqvarna UK Ltd
Preston Road
Aycliffe Industrial Park
Newton Aycliffe
County Durham
DL5 6UP
info.gardena@
husqvarna.co.uk

Greece

Π. ΠΑΠΑΔΟΠΟΥΛΟΣ ΑΕΒΕ
Λεωφ. Αθηνών 92
Αθήνα
T.K.104 42
Ελλάδα
Τηλ. (+30) 210 51 93 100
info@papadopoulos.com.gr

Hungary

Husqvarna Magyarország Kft.
Ezred u. 1-3
1044 Budapest
Telefon: (+36) 1 251-4161
vevoszolgalat.husqvarna@
husqvarna.hu

Iceland

BYKO ehf.
Bildshöfoa 20
110 Reykjavik

Ireland

Husqvarna UK Ltd
Preston Road
Aycliffe Industrial Park
Newton Aycliffe
County Durham
DL5 6UP
info.gardena@
husqvarna.co.uk

Italy

Husqvarna Italia S.p.A.
Via Santa Vecchia 15
23868 VALMADRERA (LC)
Phone: (+39) 0341.203.111
assistenza.italia@
it.husqvarna.com

Japan

Husqvarna Zenoah Co., Ltd.
1-9 Minamidai
Kawagoe
350-1165 Saitama
gardena-jp@
husqvarnagroup.com

Kazakhstan

LAMED Ltd.
155/1, Tazhibayevoy Str.
050060 Almaty
IP Schmidt
Abayavenue 3B
110 005 Kostanay

Korea

Kyung Jin Trading CO.,LTD.
107-4, SunDuk Bld.,
YangJae-dong,
Seocho-gu,
Seoul, (zipcode: 137-891)
Phone: (+82) (0)2 574-6300

Latvia

Husqvarna Latvija SIA
Ulbrokas 19A
LV-1021 Riga
info@gardena.lv

Lithuania

UAB Husqvarna Lietuva
Ateities pl. 77C
LT-52104 Kaunas
info@gardena.lt

Luxembourg

Magasins Jules Neuberg
39, rue Jacques Stas
Luxembourg-Gasperich 2549
Case Postale No. 12
Luxembourg 2010
Phone: (+352) 40 14 01
api@neuberg.lu

Mexico

AFOSA
Av. Lopez Mateos Sur # 5019
Col. La Calma 45070
Zapopan, Jalisco
Mexico
Phone: (+52) 33 3818-3434
icornejo@afosa.com.mx

Moldova

Convel S.R.L.
290A Muncesti Str.
2002 Chisinau

Netherlands

Husqvarna Nederland B.V.
GARDENA Division
Postbus 50131
1305 AC ALMERE
Phone: (+31) 36 521 00 10
info@gardena.nl

Neth. Antilles

Jonka Enterprises N.V.
Sta. Rosa Weg 196
P.O. Box 8200
Curaçao
Phone: (+599) 9 767 66 55
pgm@jonka.com

New Zealand

Husqvarna New Zealand Ltd.
PO Box 76-437
Manukau City 2241
Phone: (+64) (0) 9 9202410
support.nz@husqvarna.co.nz

Norway

Husqvarna Norge AS
Gardena Division
Trøskenveien 36
1708 Sarpsborg
info@gardena.no

Peru

Husqvarna Perú S.A.
Jr. Ramón Cárcamo 710
Lima 1
Tel: (+51) 1 3320 400 ext. 416
juan.remuzgo@
husqvarna.com

Poland

Husqvarna
Poland Spółka z o.o.
ul. Wysockiego 15 b
03-371 Warszawa
Phone: (+48) 22 330 96 00
gardena@husqvarna.com.pl

Portugal

Husqvarna Portugal, SA
Lagoa - Albarraque
2635 - 595 Rio de Mouro
Tel.: (+351) 21 922 85 30
Fax : (+351) 21 922 85 36
info@gardena.pt

Romania

Madex International Srl
Soseaua Odaii 117-123,
RO 013603 București, S1
Phone: (+40) 21 352.76.03
madex@ines.ro

Russia / Россия

ООО „Хускварна“
141400, Московская обл.,
г. Химки,
улица Ленинградская,
владение 39, стр.6
Бизнес Центр
„Химки Бизнес Парк“,
помещение ОВ02_04
http://www.gardena.ru

Serbia

Domel d.o.o.
Autoput za Novi Sad bb
11273 Belgrade
Phone: (+381) 1 18 48 88 12
miroslav.jejina@domel.rs

Singapore

Hy-Ray PRIVATE LIMITED
40 Jalan Pemimpin
#02-08 Tat Ann Building
Singapore 577185
Phone: (+65) 6253 2277
shiyong@hyray.com.sg

Slovak Republic

Husqvarna Česko s.r.o.
Türkova 2319/5b
149 00 Praha 4 - Chodov
Bezplatná infolinka: 800 154 044
servis@sk.husqvarna.com

Slovenia

Husqvarna Austria GmbH
Industriezeile 36
4010 Linz
Tel.: (+43) 732 77 01 01-485
service.gardena@
husqvarnagroup.com

South Africa

Husqvarna South Africa (Pty) Ltd
Postnet Suite 250
Private Bag X6,
Cascades, 3202, South Africa
Phone: (+27) 33 846 9700
info@gardena.co.za

Spain

Husqvarna España S.A.
Calle de Rivas nº 10
28052 Madrid
Phone: (+34) 91 708 05 00
atencioncliente@gardena.es

Suriname

Deto Handelmaatschappij N.V.
Kernkampweg 72-74
P.O.Box: 12782
Paramaribo - Suriname
South America
Phone: (+597) 438050
www.deto.sr

Sweden

Husqvarna AB/
GARDENA Sverige
Drottninggatan 2
561 82 Huskvarna Sverige

Switzerland / Schweiz

Husqvarna Schweiz AG
Consumer Products
Industriestrasse 10
5506 Mägenwil
Phone: (+41) (0) 62 887 37 90
info@gardena.ch

Turkey

Dost Bahçe Diş Ticaret
Mümessillik A.Ş
Yunus Mah. Adil Sok. No:3
Ic Kapi No: 1 Kartal
34873 Istanbul
Phone: (+90) 216 38 93 939
info@dostbahce.com.tr

Ukraine / Україна

ТОВ «Хускварна Україна»
вул. Васильківська, 34,
офіс 204-г
03022, м. Київ
Тел. (+38) 0 800 504 804
info@gardena.ua

Uruguay

FELI SA
Entre Ríos 1083 CP 11800
Montevideo - Uruguay
Tel: (+598) 22 03 18 44
info@felisa.com.uy

Venezuela

Corporación Casa y Jardín C.A.
Av. Caroní, Edif. Trezmen, PB.
Colinas de Bello Monte.
1050 Caracas.
Tlf: (+58) 212 992 33 22
info@casayjardin.net.ve