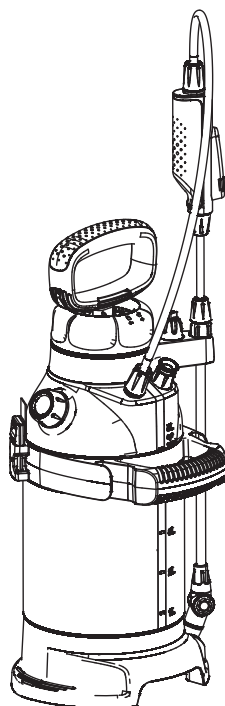
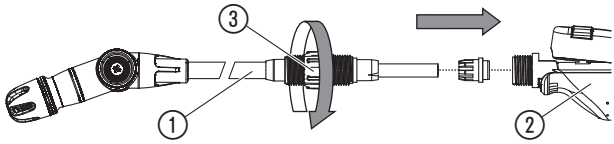
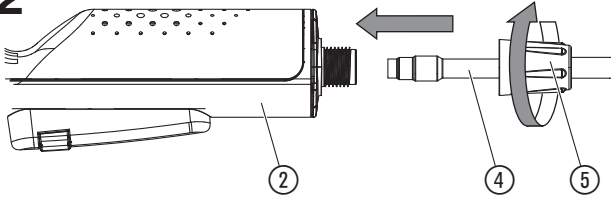
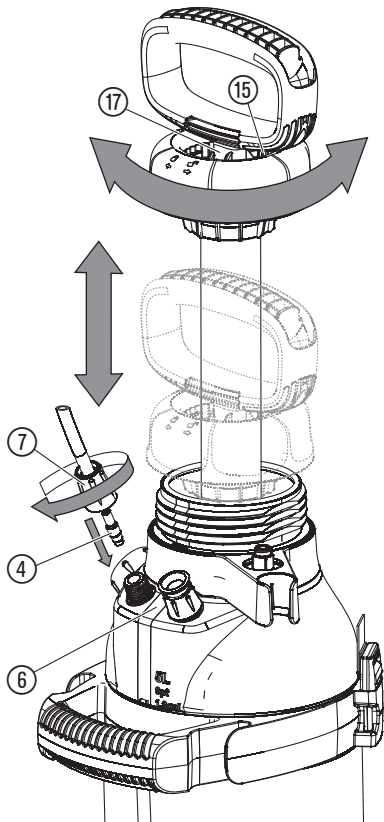
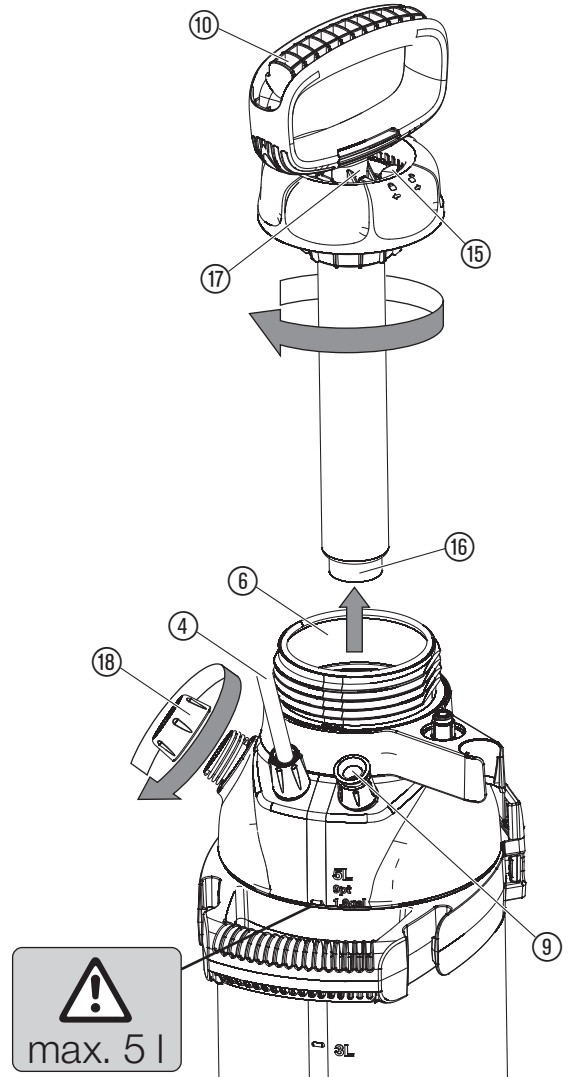
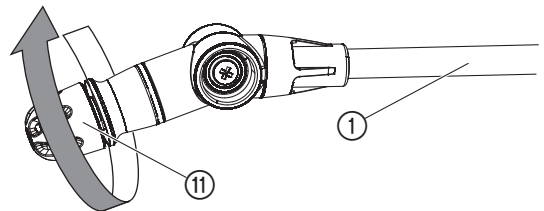
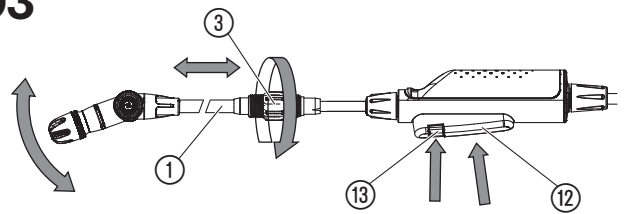
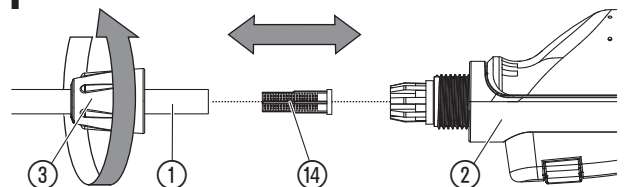


5L Plus

Art. 11138



ET Kasutusjuhend
Survepihusti

A1**A2****A3****O1****O2****O3****T1**

ET GARDENA Survepihusti 5L Plus

Instruktsioonide algupärandi tõlge.

Lugege kasutusjuhend hoolikalt läbi ja järgige selles olevad juhised. Tutvuge käesoleva kasutusjuhendi abil survepihusti, õige kasutamise ja ohutusnõuannetega. Turvalisuse eesmärgil ei tohi seda survepihustit kasutada alla 16-aastased lapsed ja noored, samuti isikud, kes ei ole tutvunud selle kasutusjuhendiga. Ärge mitte kunagi kasutage antud toodet, kui te olete väsinud, haige või alkoholi, uimastite või ravimite mõju all. Lugege kasutusjuhend hoolikalt läbi ja hoidke see uuesti lugemiseks alles.

Otstarbele vastav kasutamine:

GARDENA survepihusti on ette nähtud vedelate, lahusteid mitte sisaldavate kahjuritõrjevahendite¹⁾, umbrohutõrjevahendite¹⁾, väetiste¹⁾, aknapuhastusvahendite¹⁾, autovaha ja konservantide¹⁾ pihustamiseks eramajas ja väikeaias. Seda ei tohi kasutada haljasaladel, parkides ja spordirajatistes ning põllu- ja metsamajanduses. Käesoleva kasutusjuhendi suunistest kinnipidamine on survepihusti nõuetekohase kasutamise eeltingimuseks.

¹⁾ Taimekaitsevaduse ning pesu- ja puhastusvahendite vaduse kohaselt tohib kasutada ainult kasutusloaga vahendeid (volitatud spetsialiseeritud kaubandus).

Pange tähele:

Füüsilise ohu tõttu tohib GARDENA survepihustiga pihustada ainult tootja poolt nimetatud vedelaineid. Pritsida ei tohi ka happeid, desinfektsiooni- ja impregneerimisvahendeid, agressiivseid, ekstrahente sisaldavaid puhastusvahendeid, bensiini või piserdusõli.

1. OHUTUS

Füüsiline oht:

Ärge kunagi avage survepihustit ega keerake düüsi ja dosaatorkorki maha senikaua, kuni survepihusti on veel rõhu all. Füüsilise ohu tõttu ärge ühendage survepihustit kunagi suruõhuseadmetega. Seadke survepihusti alati püstasendisse, enne kui tõmbate turva-ülerõhuklappi ⑨ (joonis O1). Insektsiidide, herbitsiidide ja fungitsiidide või vedelate pihustusainete pihustamisel, mille puhul tootja on ette näinud erilisi kaitsemeetmeid, tuleb neid järgida.

Enne survepihusti igat avamist laske surve turva-ülerõhuklappi ⑨ tõmmates täielikult välja.

OHT! Väiksemaid osi on võimalik kergesti alla neelata. Plastikkoti tõttu esineb lämbumise oht väikelastele. Hoidke väikelapsed montaaži ajal eemal.

Käsitsemine:

TÄHELEPANU: Mahutit tohib täita maksimaalselt 5 l vedelikuga.

Survepihustile tuleb enne iga kasutamist teostada visuaalne kontroll. Survepihustit ei tohi kunagi jätta täis, surve all oleva mahutiga järelevalveta ja pikemaks ajaks seisma. Lapsed hoida seadmest eemal. Teie vastutate kolmandate isikute ees. Ärge jätke survepihustit suure kuumuse kätte. Keerake pumbahoob ⑩ käega tugevasti kinni (ärge kasutage tööriistu) ja jälgige seejuures O-rõnga ⑫ korrektset istu (joonis O1).

Puhastamine:

Pärast iga kasutamist lasta surve välja, tühjendada mahuti, puhastada hoolikalt ja loputada puhta veega läbi. Seejärel lasta survepihustil avatuna kuivada. Jääkvedelikke ei tohi kõrvaldada kanalisatsiooni kaudu (kommunaalsed reoveesüsteemid). Võimalike keemiliste reaktsioonide vältimiseks tuleb survepihustit pritsimisainete vahetamisel puhastada. Mitme survepihustiga kasutamisel ei tohi mahuteid ja pihusteid omavahel välja vahetada. 5-aastase kasutamise järel soovitame teha survepihustile põhjalik kontroll – kõige parem on lasta seda teha GARDENA teeninduses.

Hoiulepanek:

Hoiulepanekuks pihustage survepihusti alati täiesti tühjaks (ka pärast veega puhastamist) ja paigutage kohta, kus puudub külmumisoht. Püsilukustusega töötamisel rakendada erilist ettevaatust ⑬ (joonis O3), survepihustit ei tohi mitte kunagi ladustada nii, et püsilukustus on peal. Kandke survepihustit kanderihmast ⑧ või käepidemest ⑩. Jälgige, et toode oleks otsese päikesekiirguse eest kaitstud. Toode võib kuumeneda.

2. MONTAAŽ

- Joonis A1:** Lükake pihustusotsik ① käsiklapi ② sisse ja keerake ülemutter ③ kinni.
- Joonis A2:** Lükake pihustusvoolik ④ käsiklapi ② sisse ja keerake ülemutter ⑤ kinni.
- Joonis A3:** Lükake pihustusvoolik ④ mahuti ⑥ sisse ja keerake ülemutter ⑦ kinni.
- Joonis A4:** Kinnitage kanderihm ⑧ mahuti ⑥ külge.

3. KÄSITSEMINE

Järgige ohutuseeskirju ja õiget doseerimist vastavalt pihustatavate ainete tootja andmetele.

Vedeliku pihustamine [joonis O1/O2/O3]:

- Tõmmake turva-ülerõhuklappi ⑨.

- Keerake pumbahoob ⑩ või dosaatorkork ⑱ maha ja täitke mahuti ⑥.
- Vajaduse korral lisage dosaatorkorgi ⑱ kaudu lisaainet (skaala jaotistega 5, 10 ja 20 ml).
- Keerake pumbahoob ⑩ või dosaatorkork ⑱ uuesti mahutisse ⑥.
- Vabastage vajaduse korral ülemutter ③ ja tõmmake otsik soovitud pikku-seni välja.
- Lõdvendage pumbahooval olevat lukustust ⑰, kuni see jääb keerme ⑩ mõlema fiksaatori vahele.
- Pumbake pumbahoovaga ⑩.
- Seadistage pihustusjuga (kellaosuti suunas pööramine → pihustusudu; kellaosuti vastassuunas pööramine → pihustuskiir) ja pihustusnurk düüsi ⑪ kaudu.
- Vajutage otsiku käepidemel olevat nuppu ⑫, selleks et vedelikku välju-tada. Vajaduse korral võite te fikseerida nupu ⑫ püsifiksaatori ⑬ abil.

4. HOOLDUS

Survepihusti puhastamine:

Pärast vedeliku pihustamist tuleb survepihustit puhastada. Survepihustit tohib käiku lasta ja tühjaks pritsida ainult selge veega (vajaduse korral lisada nõudepesuvahendit). Puhastatakse klapid, pihustusotsik ①, düüs ⑪ ja filter ⑭. Käepideme ja mahuti välise mustumise korral puhastage põhjalikult keere ning keerme O-rõngas ⑮.

Kontrollige, kas turva-ülerõhuklapi ⑨ käik on kerge.

5. HOIULEPANEK

Kasutuselt kõrvaldamine:

- Puhastage survepihusti (vt 4. HOOLDUS).
- Pange survepihusti hoiule külmumisohuta kohta.

6. TÕRGETE KÕRVALDAMINE

Filtri puhastamine [joonis T1]:

→ Keerake pihustusotsik ① maha, võtke filter ⑭ välja ja puhastage see.

Probleem	Võimalik põhjus	Kõrvaldamine
Survepihusti ei tekita survet	Pumbahoob ⑩ või dosaator-kork ⑱ on liiga kergesti külge keeratud.	→ Keerake pumbahoob ⑩ või dosaatorkork ⑱ kõvemini külge.
	Voolikühendused mahuti ja käsiklapi vahel lekivad.	→ Keerata mahuti ja klapi voolikühendused kinni.
	Käepidemel olev püsifiksaator ⑬ on kinnitatud.	→ Lõdvendage käepidemel olev püsifiksaatorit ⑬.
	Kaitsekaas ⑮ määratud/defektne.	→ Kaitsekaas ⑮ puhastada/välja vahetada.
Survepihusti ei pihusta vaatamata survele või pihustab ainult kasina pihustijoaga	Düüs ⑪ on umbes.	→ Kruvida düüs ⑪ maha ja puhastada.
	Filter ⑭ on ummistunud.	→ Puhastage pihustusotsikus olev filter ⑭.
Mahuti on raske avada	Mahuti surve on liiga suur	→ Lasta mahuti surve turva-ülerõhuklapi ⑨ kaudu täielikult välja.

JUHIS: Palun pöörduge muude rikete korral oma GARDENA teeninduskeskusesse.

7. TEHNILISED ANDMED

Max. täitekogus	5 l
Jaotustoru pikkus	42 – 72 cm
Lubatud töösurve	3 bar
Max. lubatud töötemperatuur	40 °C

8. TEENINDUS/GARANTII

Garantiinõude korral ei nõuta teilt pakutud teenuste eest tasu.

GARDENA Manufacturing GmbH annab sellele tootele kahe aasta pikkuse garantii (jõustub alates ostukuupäevast). Garantii hõlmab toote kõiki olulisi defekte, mis on tõestatult tingitud materjali- või tootmisvigadest. Kui see garantii kuulub täitmisele, siis kas tarnitakse täisfunktsionaalne asendustoo-de või parandatakse meile saadetud toode tasuta; jätame endale õiguse valida kahe nimetatud variandi vahel. Teenusele kehtivad järgmised eeldused. Toode on kasutatud sihtotstarbeliselt, järgides kasutusjuhendis toodud soovitusi. Ostja ega kolmas osapool ei ole proovinud toodet iseseisvalt parandada. Käesolev tootja garantii ei mõjuta garantiioigusi edasimüüja/ jaemüüja suhtes. Kui selle tootega seoses ilmneb probleeme, pöörduge meie hooldusosakonna poole või saatke defektne toode koos vea lühikirjel-dusega ettevõttele GARDENA Manufacturing GmbH, veendudes, et kõik saatmiskulud oleksid piisavalt kaetud ja kõik asjakohased postitamis- ja pak-kimisjuhised oleksid täidetud. Garantiinõudega peab kaasas olema ostu-tõendi koopia.

Deutschland / Germany

GARDENA
Manufacturing GmbH
Central Service
Hans-Lorenser-Straße 40
D-89079 Ulm
Produktfragen:
(+49) 731 490-123
Reparaturen:
(+49) 731 490-290
service@gardena.com
http://www.gardena.com

Albania

KRAFT SHPK
Autostrada Tirane-Durres
Km 7
1051 Tirane

Argentina

ROBERTO C. RUMBO S.R.L.
Predio Norlog
Lote 7
Benavidez. ZC:1621
Buenos Aires
ventas@rumbosrl.com.ar

Australia

Husqvarna Australia Pty. Ltd.
Locked Bag 5
Central Coast BC
NSW 2252
Phone: (+61) (0) 2 4352 7400
customer.service@
husqvarna.com.au

Austria / Österreich

Husqvarna Austria GmbH
Industriezeile 36
4010 Linz
Tel.: (+43) 732 77 01 01-485
service.gardena@
husqvarnagroup.com

Azerbaijan

Firm Progress
a. Aliyev Str. 26A
1052 Baku

Belarus

Private Enterprise
"Master Garden"
Minsk
Sharangovich str., 7a
Phone: (+375) 17 257-00-33
Mob.: (+375) 29 676-16-09
mg@mastergarden.by

Belgium

Husqvarna Belgium nv
Gardena Division
Leuvensesteenweg 542
Planet II E
1930 Zaventem
België

Bosnia / Herzegovina

SILK TRADE d.o.o.
Industrijska zona Bukva bb
74260 Tešanj

Brazil

Husqvarna do Brasil Ltda
Av. Francisco Matarazzo,
1400 - 19º andar
São Paulo - SP
CEP: 05001-903
Tel: 0800-112252
marketing.br.husqvarna@
husqvarna.com.br

Bulgaria

AGROLAND България АД
бул. 8 Декември, №13
Офис 5
1700 Студентски град
София
Тел.: (+359) 2466 69 10
info@agroland.eu

Canada / USA

GARDENA Canada Ltd.
100 Summerlea Road
Brampton, Ontario L6T 4X3
Phone: (+1) 905 792 93 30
info@gardenacanada.com

Chile

REPRESENTACIONES
JCE S.A.
Av. Del Valle Norte 857,
Piso 4
Santiago RM
Phone: (+56) 2 24142560
contacto@jce.cl

China

Husqvarna (Shanghai)
Management Co., Ltd.
富世华 (上海) 管理有限公司
3F, Benq Square B,
No207, Song Hong Rd.,
Chang Ning District,
Shanghai
PRC. 200335
上海市长宁区淞虹路207号明
基广场B座3楼, 邮编: 200335

Colombia

Husqvarna Colombia S.A.
Calle 18 No. 68 D-31, zona
Industrial de Montevideo
Bogotá, Cundinamarca
Tel. 571 2922700 ext. 105
jairo.salazar@
husqvarna.com.co

Costa Rica

Compania Exim
Euroiberamericana S.A.
Los Colegios, Moravia,
200 metros al Sur del Colegio
Saint Francis - San José
Phone: (+506) 297 68 83
exim_euro@racsa.co.cr

Croatia

Husqvarna Austria GmbH
Industriezeile 36
4010 Linz
Tel.: (+43) 732 77 01 01-485
service.gardena@
husqvarnagroup.com

Cyprus

Med Marketing
17 Digeni Akrita Ave
P.O. Box 27017
1641 Nicosia

Czech Republic

Husqvarna Česko s.r.o.
Türkova 2319/5b
149 00 Praha 4 - Chodov
Bezplatná infolinka:
800 100 425
servis@cz.husqvarna.com

Denmark

GARDENA DANMARK
Lejrvvej 19, st.
3500 Værløse
Tlf.: (+45) 7026 4770
husqvarna@husqvarna.dk
www.gardena.com/dk

Dominican Republic

BOSQUESA, S.R.L
Carretera Santiago Licey
Km. 5 ½
Esquina Copal II.
Santiago
Dominican Republic
Phone: (+809) 736-0333
joserbosquesa@claro.net.do

Ecuador

Husqvarna Ecuador S.A.
Arupos E1-181 y 10 de
Agosto Quito, Pichincha
Tel. (+593) 22800739
francisco.jacome@
husqvarna.com.ec

Estonia

Husqvarna Eesti OÜ
Valdeku 132
EE-11216 Tallinn
info@agardena.ee

Finland

Oy Husqvarna Ab
Gardena Division
Lautatarhankatu 8 B / PL 3
00581 HELSINKI
www.gardena.fi

France

Husqvarna France
9/11 Allée des pierres mayettes
92635 Gennevilliers Cedex
France
http://www.gardena.com/fr
N° AZUR: 0 810 00 78 23
(Prix d'un appel local)

Georgia

Transporter LLC
113b Belialshvili street
0159 Tbilisi, Georgia

Great Britain

Husqvarna UK Ltd
Preston Road
Aycliffe Industrial Park
Newton Aycliffe
County Durham
DL5 6UP
info.gardena@
husqvarna.co.uk

Greece

Π. ΠΑΠΑΔΟΠΟΥΛΟΣ ΑΕΒΕ
Λεωφ. Αθηνών 92
Αθήνα
Τ.Κ.104 42
Ελλάδα
Τηλ. (+30) 210 51 93 100
info@papadopoulos.com.gr

Hungary

Husqvarna Magyarország Kft.
Ezred u. 1-3
1044 Budapest
Telefon: (+36) 1 251-4161
vevoszolgalat.husqvarna@
husqvarna.hu

Iceland

BYKO ehf.
Bildshöfoa 20
110 Reykjavik

Ireland

Husqvarna UK Ltd
Preston Road
Aycliffe Industrial Park
Newton Aycliffe
County Durham
DL5 6UP
info.gardena@
husqvarna.co.uk

Italy

Husqvarna Italia S.p.A.
Via Santa Vecchia 15
23868 VALMADRERA (LC)
Phone: (+39) 0341.203.111
assistenza.italia@
it.husqvarna.com

Japan

Husqvarna Zenoah Co., Ltd.
1-9 Minamidai
Kawagoe
350-1165 Saitama
gardena-jp@
husqvarnagroup.com

Kazakhstan

LAMED Ltd.
155/1, Tazhibayevoy Str.
050060 Almaty
IP Schmidt
Abayavenue 3B
110 005 Kostanay

Korea

Kyung Jin Trading CO.,LTD.
107-4, SunDuk Bld.,
YangJae-dong,
Seocho-gu,
Seoul, (zipcode: 137-891)
Phone: (+82) (0)2 574-6300

Latvia

Husqvarna Latvija SIA
Ulbrokas 19A
LV-1021 Rīga
info@gardena.lv

Lithuania

UAB Husqvarna Lietuva
Ateities pl. 77C
LT-52104 Kaunas
info@gardena.lt

Luxembourg

Magasins Jules Neuberg
39, rue Jacques Stas
Luxembourg-Gasperich 2549
Case Postale No. 12
Luxembourg 2010
Phone: (+352) 40 14 01
api@neuberg.lu

Mexico

AFOSA
Av. Lopez Mateos Sur # 5019
Col. La Calma 45070
Zapopan, Jalisco
Mexico
Phone: (+52) 33 3818-3434
icornejo@afosa.com.mx

Moldova

Convel S.R.L.
290A Muncesti Str.
2002 Chisinou

Netherlands

Husqvarna Nederland B.V.
GARDENA Division
Postbus 50131
1305 AC ALMERE
Phone: (+31) 36 521 00 10
info@gardena.nl

Neth. Antilles

Jonka Enterprises N.V.
Sta. Rosa Weg 196
P.O. Box 8200
Curaçao
Phone: (+599) 9 767 66 55
pgm@jonka.com

New Zealand

Husqvarna New Zealand Ltd.
PO Box 76-437
Manukau City 2241
Phone: (+64) (0) 9 9202410
support.nz@husqvarna.co.nz

Norway

Husqvarna Norge AS
Gardena Division
Trøskenveien 36
1708 Sarpsborg
info@gardena.no

Peru

Husqvarna Perú S.A.
Jr. Ramón Cárcamo 710
Lima 1
Tel: (+51) 1 3320 400 ext. 416
juan.remuzgo@
husqvarna.com

Poland

Husqvarna
Poland Spółka z o.o.
ul. Wysockiego 15 b
03-371 Warszawa
Phone: (+48) 22 330 96 00
gardena@husqvarna.com.pl

Portugal

Husqvarna Portugal, SA
Lagoa - Albarraque
2635 - 595 Rio de Mouro
Tel.: (+351) 21 922 85 30
Fax : (+351) 21 922 85 36
info@gardena.pt

Romania

Madex International Srl
Soseaua Odaii 117-123,
RO 013603 București, S1
Phone: (+40) 21 352.76.03
madex@ines.ro

Russia / Россия

ООО „Хускварна“
141400, Московская обл.,
г. Химки,
улица Ленинградская,
владение 39, стр.6
Бизнес Центр
„Химки Бизнес Парк“,
помещение ОВ02_04
http://www.gardena.ru

Serbia

Domel d.o.o.
Autoput za Novi Sad bb
11273 Belgrade
Phone: (+381) 1 18 48 88 12
miroslav.jejina@domel.rs

Singapore

Hy-Ray PRIVATE LIMITED
40 Jalan Pemimpin
#02-08 Tat Ann Building
Singapore 577185
Phone: (+65) 6253 2277
shiyang@hyray.com.sg

Slovak Republic

Husqvarna Česko s.r.o.
Türkova 2319/5b
149 00 Praha 4 - Chodov
Bezplatná infolinka: 800 154 044
servis@sk.husqvarna.com

Slovenia

Husqvarna Austria GmbH
Industriezeile 36
4010 Linz
Tel.: (+43) 732 77 01 01-485
service.gardena@
husqvarnagroup.com

South Africa

Husqvarna South Africa (Pty) Ltd
Postnet Suite 250
Private Bag X6,
Cascades, 3202, South Africa
Phone: (+27) 33 846 9700
info@gardena.co.za

Spain

Husqvarna España S.A.
Calle de Rivas nº 10
28052 Madrid
Phone: (+34) 91 708 05 00
atencioncliente@gardena.es

Suriname

Deto Handelmaatschappij N.V.
Kernkampweg 72-74
P.O.Box: 12782
Paramaribo - Suriname
South America
Phone: (+597) 438050
www.deto.sr

Sweden

Husqvarna AB/
GARDENA Sverige
Drottninggatan 2
561 82 Huskvarna Sverige

Switzerland / Schweiz

Husqvarna Schweiz AG
Consumer Products
Industriestrasse 10
5506 Mägenwil
Phone: (+41) (0) 62 887 37 90
info@gardena.ch

Turkey

Dost Bahçe Diş Ticaret
Mümessillik A.Ş
Yunus Mah. Adil Sok. No:3
Ic Kapi No: 1 Kartal
34873 Istanbul
Phone: (+90) 216 38 93 939
info@dostbahce.com.tr

Ukraine / Україна

ТОВ «Хускварна Україна»
вул. Васильківська, 34,
офіс 204-г
03022, м. Київ
Тел. (+38) 0 800 504 804
info@gardena.ua

Uruguay

FELI SA
Entre Ríos 1083 CP 11800
Montevideo - Uruguay
Tel: (+598) 22 03 18 44
info@felisa.com.uy

Venezuela

Corporación Casa y Jardín C.A.
Av. Caroní, Edif. Trezmen, PB.
Colinas de Bello Monte.
1050 Caracas.
Tlf: (+58) 212 992 33 22
info@casayjardin.net.ve

11138-20.960.01/0820
© GARDENA Manufacturing GmbH
D-89079 Ulm
http://www.gardena.com