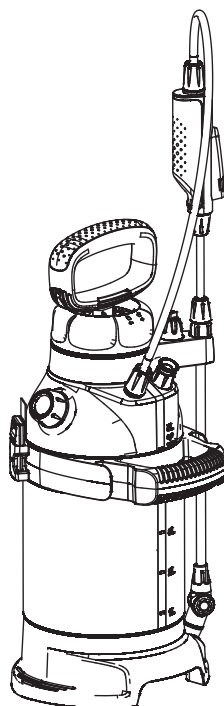
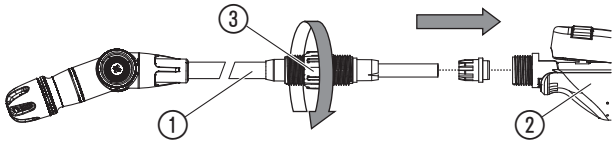
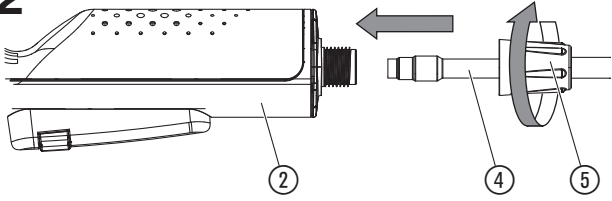
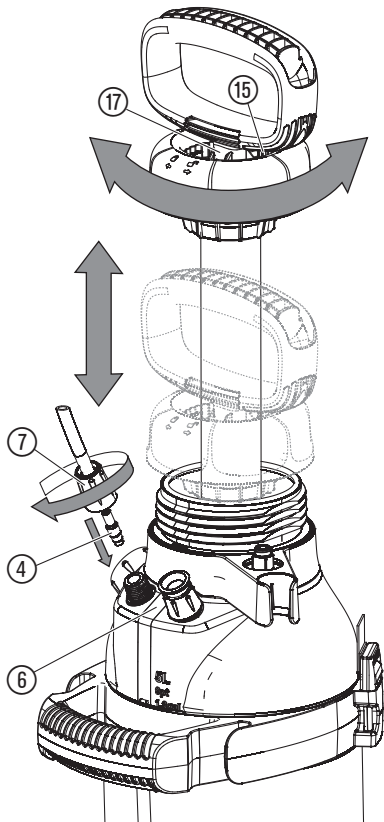
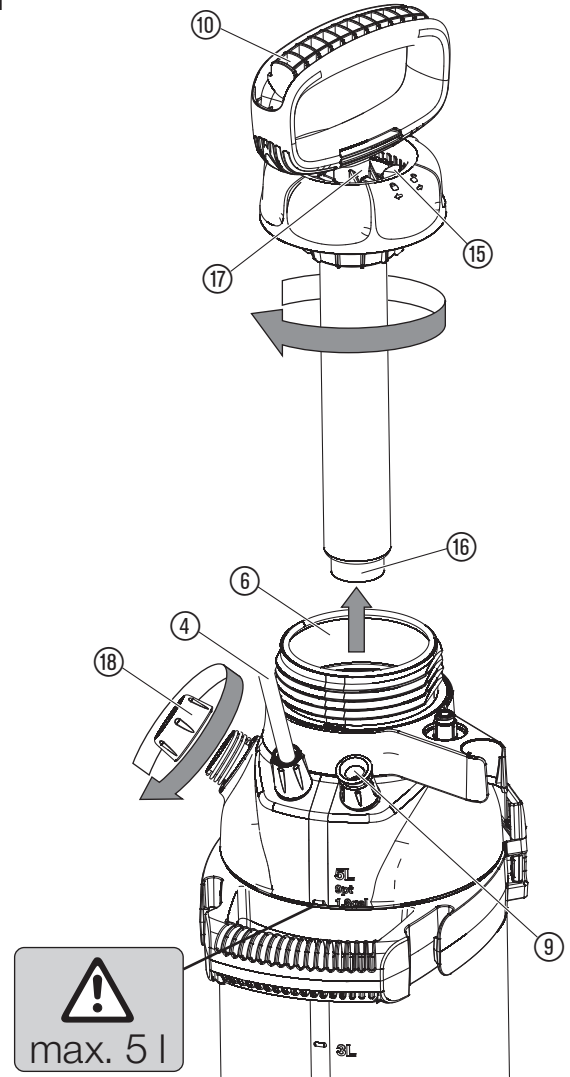
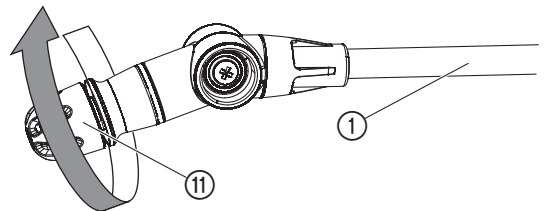
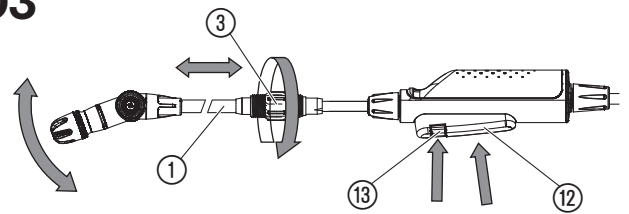
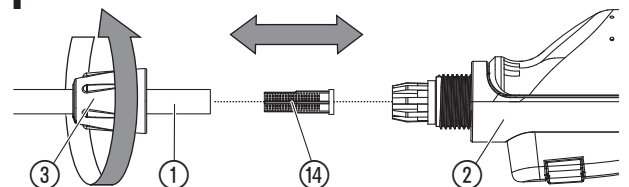


5L Plus

Art. 11138



DA **Brugsanvisning**
Tryksprøjte

A1**A2****A3****O1****O2****O3****T1**

DA GARDENA Tryksprøjte 5L Plus

Oversættelse af den originale vejledning.

Læs brugsanvisningen omhyggeligt igennem og overhold henvisningerne i denne. Gør Dem kendt med tryksprøjten, den rigtige anvendelse samt med sikkerhedshenvisningerne ved hjælp af denne brugsanvisning. Af sikkerhedsårsager må børn og unge under 16 år samt personer, der ikke er kendt med denne brugsanvisning, ikke anvende denne tryksprøjte. Du må aldrig bruge produktet, når du er træt, syg eller under indflydelse af alkohol, euforiserende stoffer eller medicin.

Læs brugsanvisningen omhyggeligt, og opbevar den i nærheden til senere brug.

Tilsigtet anvendelse:

GARDENA tryksprøjten er beregnet til spredning af flydende, ikke opløsningsmiddelholdige pesticider¹⁾, herbicider¹⁾, gødningsmidler¹⁾, vinduesrens¹⁾, bilvoks og konserveringsmidler¹⁾ i private hus- og hobbyhaver. De må ikke anvendes i offentlige haveanlæg, parker og sportspladser samt i land- og skovbrug. Overholdelsen af angivelserne i denne brugsvejledning er en forudsætning for, at tryksprøjten fungerer korrekt.

¹⁾Efter plantebeskyttelsesloven og vaske- og rengøringsmiddeloven må der kun bruges tilladte midler (autoriseret faghandel).

Skal iagttages:

På grund af fare for helbredsskader må man med GARDENA tryksprøjten kun sprøjte de væsker, som fabrikanten har angivet. Der må heller ikke sprøjtes med syrer, desinfektions- eller imprægneringsmidler, aggressive rengøringsmidler med opløsningsmidler, benzin eller sprøjteolie.

1. SIKKERHED

Fare for helbredet:

Åbn aldrig tryksprøjten, og skru ikke mundstykket og doseringskappen af, så længe der stadig er tryk på tryksprøjten. For at forhindre skader, forbind aldrig tryksprøjten til en kompressor. Stil altid tryksprøjten vandret, før

sikkerhedsovertrykventilen ⑨ (fig. O1) trækkes.

Ved spredning af insekticider, herbicider og fungicider hhv. flydende sprøjtemidler, hvor de pågældende fabrikanter angiver særlige beskyttelsesforanstaltninger, skal disse opfyldes.

Før hver åbning af tryksprøjten, skal du fjerne trykket fuldstændigt ved at trække i sikkerhedsovertrykventilen ⑨.

FARE! Små dele kan nemt sluges. Der er risiko for, at små børn kan blive kvalt i polyposen. Hold små børn på afstand under monteringen.

Betjening:

BEMÆRK: Beholderen må højst fyldes med 5 l væske. Tryksprøjten skal før hvert brug underkastes en visuel kontrol. Tryksprøjten må med fyldt, under tryk værende pumpe aldrig lades stå uden tilsyn og over længere tid. Børn skal holdes borte fra tryksprøjten. De har ansvaret over for tredjemænd. Tryksprøjten må ikke udsættes for høj varme. Skru pumpegrebet ⑩ fast på med hånden (brug ikke værktøj), og sørg herved for, at O-ringen sidder korrekt ⑬ (fig. O1).

Rengøring:

Efter hvert brug skal trykket fjernes, beholderen tømmes, grundigt rengøres og gennemsykles med rent vand. Derefter skal tryksprøjten lades tørre i åben tilstand. Restvæsker må ikke hældes i kloaksystemet (kommunale renovationsselskaber). For at undgå eventuelle kemiske reaktioner, skal tryksprøjten rengøres, når sprøjtemidler skiftes. Ved brug af flere tryksprøjter må beholdere og sprøjtehoveder ikke forbyttes med hinanden. Vi anbefaler efter 5 års anvendelse at underkaste tryksprøjten en grundig kontrol – helst gennem GARDENA service.

Opbevaring:

Til opbevaring tryksprøjter skal altid sprøjtes tomt (også efter rengøring med vand) og opbevares på steder uden frost. Bruges håndtagets låsemekanisme ⑬ (fig. O3) skal du altid arbejde med ekstra opmærksomhed. Opbevar aldrig tryksprøjten med fastlåst låsemekanisme. Bær tryksprøjten i bæreselen ⑧ eller i håndtaget ⑩. Sørg for, at produktet er beskyttet mod direkte solindstråling. Produktet kan blive opvarmet.

2. MONTERING

- Fig. A1:** Skub sprøjtelansen ① ind i håndventilen ②, og skru omløbermøtrikken ③ fast.
- Fig. A2:** Skub sprayslangen ④ ind i håndventilen ② og skru omløbermøtrikken ⑤ fast.
- Fig. A3:** Skub sprayslangen ④ ind i beholderen ⑥ og skru omløbermøtrikken ⑦ fast.
- Fig. A4:** Fastgør bæreselen ⑧ på beholderen ⑥.

3. BETJENING

Vær opmærksom på de sikkerheds- og proportioneringsinstruktioner fabrikanten har forsynet væsken med.

Udbringning af væske [fig. O1/O2/O3]:

- Træk i sikkerhedsovertrykventilen ⑨.
- Skru pumpegrebet ⑩ eller doseringskappen ⑪ af, og fyld beholderen ⑥.
- Påfyld en tilsætning via doseringskappen ⑪ (skala med 5, 10 og 20 ml).
- Skru pumpegrebet ⑩ eller doseringskappen ⑪ på beholderen ⑥ igen.
- Løsn omløbermøtrikken ③, ved behov, og træk lansen ud til den ønskede længde.
- Løsn låsen ⑭ på pumpegrebet, indtil denne står mellem begge gevindets låse ⑮.
- Pump med pumpegrebet ⑩.
- Indstil sprøjtestrålen (drejning i urets retning → Spraytåge; drejning mod uret → stikstråle), og sprayvinklen vha. mundstykket ⑫.
- Tryk på tasten ⑬ på lansegrebet for at udbringe væsken. Ved behov kan du fastgøre tasten ⑬ med låsen ⑮.

4. VEDLIGEHOLDELSE

Rengøring af tryksprøjten:

Efter spredning af væske skal tryksprøjten rengøres. Tryksprøjten må kun tages i brug og tømmes igen med klart vand (eventuelt med tilsætning af opvaskemiddel). Ventilerne, sprøjtelansen ①, mundstykket ⑫ og filteret ⑭ rengøres. Hvis grebet og beholderen er tilsudsat udvendigt, skal du rengøre området omkring gevindet og O-ringen ⑬ grundigt. Kontrollér, at sikkerhedsovertrykventilen ⑨ er let gående.

5. OPBEVARING

Afbrydelse af brugen:

- Rengør tryksprøjten (se 4. VEDLIGEHOLDELSE).
- Opbevar tryksprøjten på et frostfrit sted.

6. FEJLAFHJÆLPNING

Rengøring af filteret [fig. T1]:

→ Skru sprøjtelansen ① af, tag filteret ⑭ ud, og rengør det.

Problem	Mulig årsag	Afhjælpning
Der er ikke tryk på tryksprøjten	Pumpegrebet ⑩ eller doseringskappe ⑪ skruet for let på.	→ Skru pumpegrebet ⑩ eller doseringskappen ⑪ fastere på.
	Slangetilslutningerne på beholderen og håndventilen er utætte.	→ Slangetilslutningerne på beholderen og håndventilen strammes.
	Låsen ⑫ er sat fast på håndtaget.	→ Løsn låsen ⑫ på håndtaget.
	Tætningshætten ⑬ er snavset/defekt.	→ Rens/udskift tætningshætte ⑬.
Tryksprøjten sprøjter på trods af tryk ikke eller kun med dårlig sprøjtestråle.	Dyse ⑭ tilstoppet.	→ Skru dysen ⑭ af og rens den.
	Filter ⑮ tilstoppet.	→ Rengør filteret ⑮ i sprøjtelansen.
Det er vanskeligt at åbne beholderen	Beholdertrykket er for højt.	→ Beholdertrykket lades slippe fuldstændig ud gennem sikkerhedsventilen ⑯.

BEMÆRK: Henvend dig til dit GARDENA Servicecenter i tilfælde af andre fejl.

7. TEKNISKE DATA

Max. Indhold	5 l
Sprøjterørets længde	42 – 72 cm
Tilladt arbejdstryk	3 bar
Max. tilladt arbejdstemperatur	40 °C

8. SERVICE/GARANTI

I tilfælde af et garantikrav pålægges du ikke nogen gebyrer for de leverede tjenester.

GARDENA Manufacturing GmbH tilbyder to års garanti (gælder fra købsdatoen) på dette produkt. Garantien omfatter alle væsentlige defekter på produktet, som kan henføres til materiale- eller produktionsfejl. Denne garanti opfyldes ved at levere et fuldt funktionelt erstatningsprodukt eller ved reparation af de defekte produkt sendes til os gratis. Vi forbeholder os ret til at vælge mellem disse muligheder. Denne service er underlagt følgende bestemmelser: Produktet blev brugt til sin tilsigtede anvendelse i henhold til anbefalingerne i betjeningsvejledningen. Hverken køber eller en tredjemand må have forsøgt at reparere produktet. Producentens garanti påvirker ikke eksisterende garantikrav mod forhandleren. Hvis der opstår problemer med dette produkt, skal du kontakte vores serviceafdeling eller sende det defekte produkt sammen med en kort beskrivelse af fejlen til GARDENA Manufacturing GmbH. Du skal sørge for at have dækket alle leveringsomkostninger tilstrækkeligt og at have fulgt de relevante retningslinjer for porto og emballage. Der skal indsende en kopi af købsbeviset sammen med et garantikrav.

