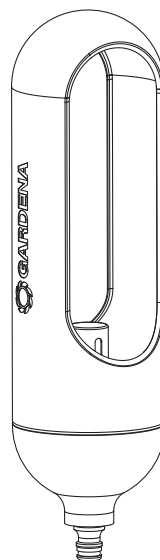




ClickUp!

Art. 11360



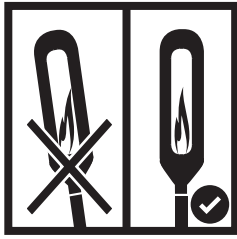
**UK Інструкція з експлуатації**  
Садовий факел

---

**W1**



**W2**



**W3**



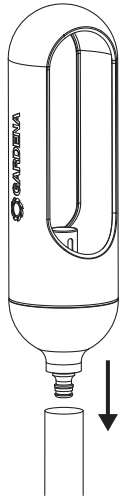
**W4**



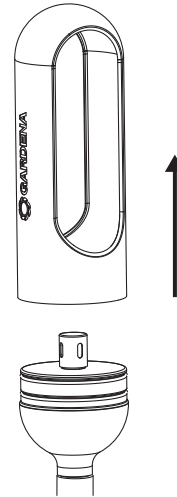
**W5**



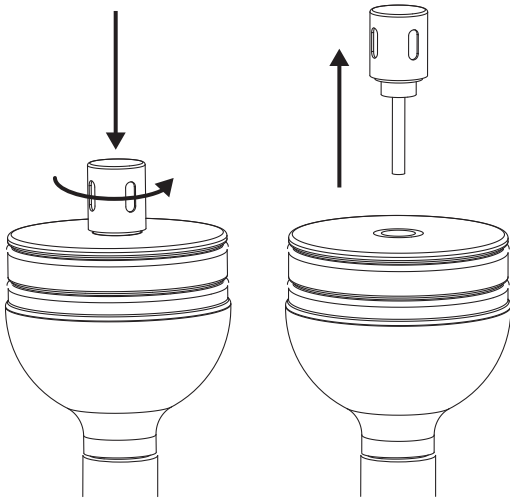
**A1**



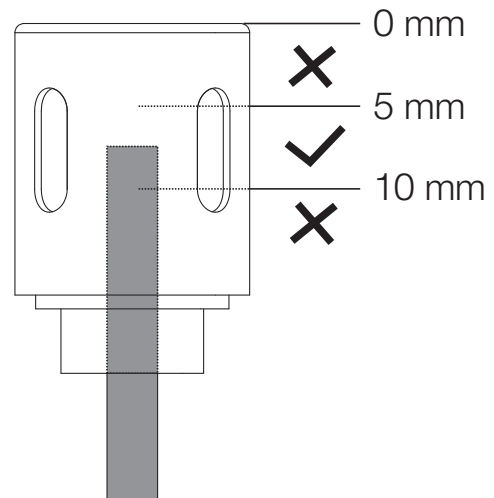
**O1**



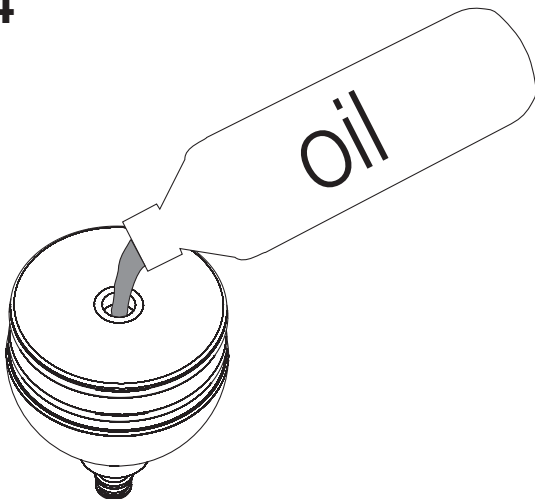
**O2**



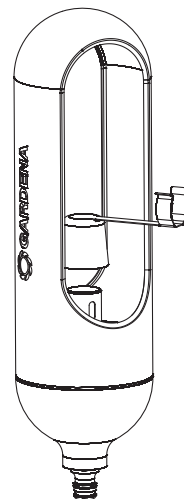
**O3**



**O4**



**O5**



## UK GARDENA ClickUp! Садовий факел

### Це переклад оригіналу інструкції.

Ретельно прочитайте цю інструкцію з експлуатації та збережіть її, щоб при необхідності можна було звернутися до неї. Ознайомтеся за допомогою цієї інструкції з експлуатації з садовим факелом, його правильним застосуванням, а також вказівками з техніки безпеки. З метою безпеки діти та підлітки віком до 16 років, а також особи, що не ознайомлені з даною інструкцією з експлуатації, не повинні користуватися цим садовим факелом. Не використовуйте пристрій, якщо ви втомлені, хворі, чи перебуваєте під впливом наркотиків, алкоголю, медикаментів.

### Належне застосування:

**GARDENA ClickUp! Садовий факел** своїм теплим світлом підкреслить красу Вашого саду. Ці садові факели є частиною асортименту GARDENA ClickUp! – гнучкої системи декорування для індивідуального оформлення саду. Завдяки механізму One-Click садовий факел можна легко закріпити на ClickUp! дерев'яній рукоятці.

### Зверніть увагу:

**Садовий факел дозволений до використання тільки під відкритим небом. Не використовуйте гас або матеріали, що не підходять до масляної лампи.**

## 1. БЕЗПЕКА

### Небезпека тілесного пошкодження:

**Зобр. W1: Не допускайте дітей і свійських тварин до палаючого факела.**

**Зобр. W2: Зверніть увагу на те, щоб факел був встановлений вертикально та не міг перекинутися.**

**Зобр. W3: Не гасіть полум'я за допомогою рідини.**

**Зобр. W4: Користуйтеся факелом лише під відкритим небом.**

**Зобр. W5: Для гасіння полум'я використовуйте ложку, що входить до поставки. Не намагайтеся задувати полум'я.**

**ЗАСТЕРЕЖЕННЯ:** у маленьких дітей навіть один ковток олії для ламп або навіть смоктання гнота може призвести до небезпечного для життя ушкодження легенів.

**ЗАСТЕРЕЖЕННЯ:** не викликайте блювоту при проковтуванні олії для ламп. Необхідно негайно звернутися за медичною допомогою, або звернутися в токсикологічний центр, і показати ці попередження.

**ВКАЗІВКА:** ТІЛЬКИ ДЛЯ ВИКОРИСТАННЯ З оліями для ламп, що не позначені маркуванням R65 (маркуванням XN – небезпечний для здоров'я). Ложку для гасіння полум'я при невикористанні й зберіганні садового факела необхідно надягти на тримач гнота.

Під час експлуатації та зберігання тримайте масляну лампу поза досяжністю дітей.

Поводьтеся з виробом акуратно. Він може бути пошкоджений поштовхами, ударами й падінням навіть з незначної висоти.

Не розміщуйте факел поблизу легкозаймистих предметів.

Не залишайте без догляду.

Не переміщуйте факел і не заповнюйте його олією, коли він ще гарячий.

Гасіть полум'я тільки за допомогою ложки для гасіння полум'я. Олія для лампи не підходить для споживання! У разі проковтування негайно проконсультуйтеся з лікарем. Не допускайте контакту з очима, слизовими оболонками або шкірою. Не вдихайте пару.

**НЕБЕЗПЕКА!** Дрібні частини можуть бути легко проковтнуті. Через поліетиленовий мішок існує небезпека задихи для маленьких дітей. Не допускайте маленьких дітей до місця збірки.

## 2. МОНТАЖ

### Встановлення садового факела на дерев'яну рукоятку:

1. Вставте дерев'яну рукоятку ClickUp! в землю.
2. **Зобр. A1:** Встановіть садовий факел на рукоятку. Переконайтеся, що він зафіксований.

## 3. ОБСЛУГОВУВАННЯ

### Заправка садового факела олією:

1. **Зобр. O1:** Зніміть захист від вітру.

2. **Зобр. 02:** Натисніть вниз і тримайте тримача гніта, поверніть його одночасно із цим проти годинникової стрілки та витягніть його.
3. **Зобр. 03:** Потягніть гніт на 5–10 мм нижче верхнього краю тримача гніта (5 мм → велике полум'я, 10 мм → невелике полум'я).
4. **Зобр. 04:** Залийте в резервуар для олії макс. 300 мл призначеної для цієї мети, стандартної олії для ламп.  
**УВАГА:** не переповнюйте резервуар для олії. Зачекайте 5 хвилин поки гніт не вбере олію. (В разі потреби використайте лійку й видаліть з поверхні зайву олію).
5. Зберіть садовий факел, виконавши всі дії у зворотному порядку.
6. Підпаліть гніт.
7. **Зобр. 05:** Гасіть полум'я за допомогою ложки для гасіння полум'я, що входить до комплекту поставки. Зберігати ложку для гасіння можна, закріпивши її на рукоятці.

**НЕБЕЗПЕКА:** Зверніть увагу на те, щоб факел та ложка для гасіння охолонули перед тим, як переміщувати, відкривати, наповнювати олією або витягати факел.

## 4. ДОГЛЯД

Факел і гніт не потребують обслуговування.

### **Очищення садового факела:**

Не очищуйте хімікатами, включаючи бензин, або розчинниками.

Деякі з них можуть пошкодити важливі пластикові деталі.

→ Якщо олію для лампи було розлито на резервуар для олії або садовий факел, витріть її вологою тканиною.

## 5. ЗБЕРІГАННЯ

### **Виведення з експлуатації:**

Виріб повинен зберігатися в недоступному для дітей місці.

1. Очистіть садовий факел (див. 4. ДОГЛЯД).
2. Зберігайте садовий факел у сухому й закритому місці. Перед утилізацією виробу повністю вилийте олію з резервуара.

## 6. УСУНЕННЯ НЕСПРАВНОСТЕЙ

Проблема	Можлива причина	Спосіб усунення
Полум'я сильно коптить	Гніт занадто довгий.	→ Вкоротіть гніт.
	Неправильна горюча рідина	→ Використовуйте стандартну олію для ламп.
Полум'я маленьке або легко гаситься	Гніт занадто короткий.	→ Подовжіть гніт.

**ВКАЗІВКА:** в разі інших несправностей зверніться, будь ласка, до сервісного центру GARDENA.

## 7. ТЕХНІЧНІ ХАРАКТЕРИСТИКИ

Обсяг резервуара для олії	300 мл
Монтажна висота	363 мм
Діаметр	100 мм

## 8. СЕРВІСНЕ ОБСЛУГОВУВАННЯ/ГАРАНТІЯ

### **Сервіс:**

Для зв'язку дивіться, будь ласка, адресу на звороті.

### **Гарантійний лист:**

Гарантію виробника можна переглянути за адресою:

**[www.gardena.com/warranty](http://www.gardena.com/warranty) або зателефонувати за номером +49 731 4903773**

Ця гарантія виробника, відповідно вище вказаних умов, обмежується постачанням з метою заміни і ремонтом. Інші претензії до нас як виробника, такі як відшкодування збитку, не обґрунтовуються гарантією виробника. Звичайно, ця гарантія виробника, не стосується існуючих, встановлених законом і договірних гарантійних зобов'язань дилера/продавця. Гарантія виробника підлягає правовим положенням ФРН.

### **Швидкозношувані деталі:**

Гніт є швидкозношуваною деталлю, і таким чином, гарантія на нього не поширюється.

