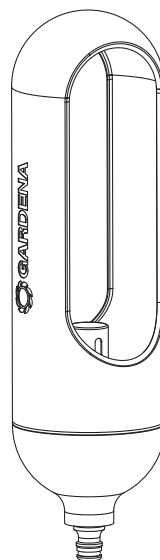


ClickUp!

Art. 11360

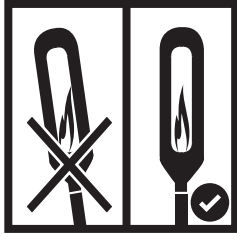


FR Mode d'emploi
Torche de jardin

W1



W2



W3



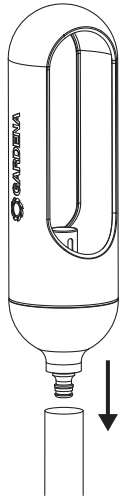
W4



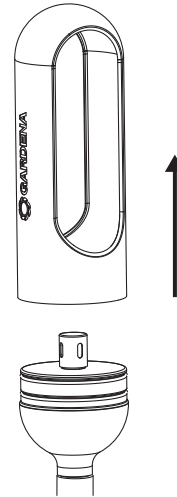
W5



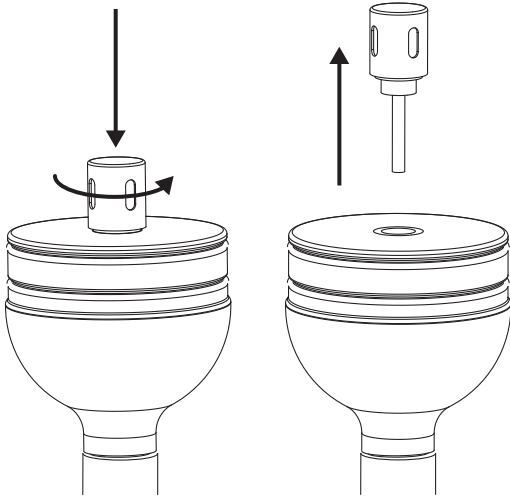
A1



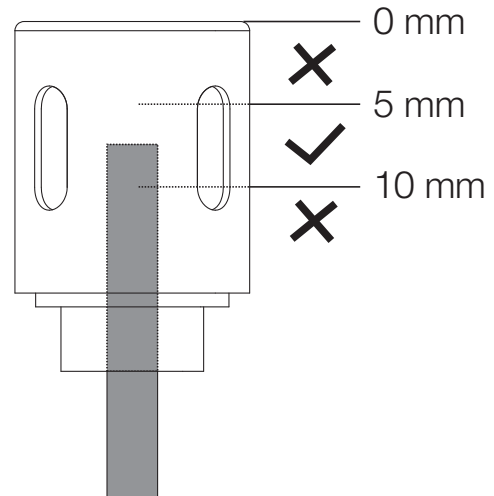
O1



O2



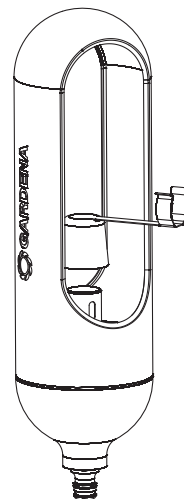
O3



O4



O5



FR GARDENA ClickUp! Torche de jardin

Traduction des instructions originales.

Lisez la notice d'utilisation attentivement et conservez-la pour vous y référer ultérieurement.

Avec ce mode d'emploi, familiarisez-vous avec la torche de jardin, son bon usage et les consignes de sécurité.

Pour des raisons de sécurité, les enfants, les jeunes de moins de 16 ans et les personnes n'ayant pas lu et compris ce mode d'emploi ne doivent pas utiliser cette torche de jardin. Ne jamais utiliser le produit si vous êtes fatigué ou malade, ou si vous êtes sous l'influence d'alcool, de drogues ou de médicaments.

Utilisation conforme :

La **Torche de jardin GARDENA ClickUp!** met votre jardin savamment en scène avec une lumière chaleureuse. Cette torche de jardin fait partie de l'assortiment GARDENA ClickUp!, un système de décoration flexible permettant d'aménager son jardin de façon individuelle. Le mécanisme One Click permet de fixer la torche de jardin aisément sur le manche en bois ClickUp!.

Attention :

La torche de jardin ne doit être utilisée qu'à l'extérieur. N'utilisez pas de kérosène ou de matériaux non adaptés aux lampes à huiles.

1. SECURITE

Risques corporels :

Fig. W1 : Gardez les enfants et les animaux domestiques éloignés d'une torche qui brûle.

Fig. W2 : Veillez à ce que la torche soit verticale et ne puisse pas basculer.

Fig. W3 : N'éteignez pas la flamme avec des liquides.

Fig. W4 : Utilisez la torche exclusivement à l'extérieur.

Fig. W5 : Utilisez la cuillère fournie pour étouffer la flamme. N'essayez pas de souffler la flamme.

AVERTISSEMENT : Chez les enfants en bas âge, une simple ingestion d'huile de lampe ou succion à la mèche peut entraîner des dommages potentiellement mortels aux poumons.

AVERTISSEMENT : En cas d'ingestion d'huile de lampe, ne pas déclencher de vomissement. Consulter un médecin ou contacter un centre anti-poison immédiatement et montrer ces étiquettes d'avertissement.

CONSEIL : UNIQUEMENT POUR UTILISATION AVEC des huiles pour lampes qui ne sont pas identifiées avec R65 (marquage XN – nocif). La cuillère d'extinction doit être enfichée dans le support de mèche si la torche de jardin n'est pas utilisée et rangée.

La lampe à huile doit être tenue hors de portée des enfants quand elle est utilisée ou quand elle est rangée.

Manipulez le produit avec soin. Il peut être endommagé par des chocs, des coups ou une chute même de faible hauteur.

Ne placez pas la torche à proximité d'objets facilement inflammables.

Ne pas laisser sans surveillance.

Ne déplacez pas la torche ou ne la remplissez pas d'huile si elle est encore chaude.

Éteignez la flamme uniquement avec la cuillère d'extinction.

L'huile de lampe ne convient pas à la consommation ! En cas d'ingestion, demander immédiatement conseil à un médecin. Ne pas mettre en contact avec les yeux, les muqueuses ou la peau. Ne pas inhaler les vapeurs.

DANGER ! Les petites pièces peuvent être avalées. Les petits enfants peuvent s'étouffer avec le sac en plastique. Maintenez les petits enfants à l'écart pendant le montage.

2. MONTAGE

Monter la torche de jardin sur le manche en bois :

1. Plantez le manche en bois ClickUp! dans le sol.
2. **Fig. A1**: Enfichez la torche de jardin sur le manche en bois. Assurez-vous qu'elle est bien encliquetée.

3. UTILISATION

Remplir la torche de jardin d'huile de lampe :

1. **Fig. O1** : Retirez le déflecteur.
2. **Fig. O2** : Pressez et maintenez le support de mèche vers le bas en le tournant simultanément dans le sens contraire des aiguilles d'une montre et retirez-le.
3. **Fig. O3** : Tirez la mèche entre 5 et 10 mm sous le bord supérieur du support de mèche (5 mm → grande flamme, 10 mm → petite flamme).
4. **Fig. O4** : Remplissez le réservoir d'huile de lampe avec max. 300 ml d'huile de lampe du commerce, prévue à cet effet.
ATTENTION : ne remplissez pas le réservoir avec excès. Attendez 5 minutes jusqu'à ce que la mèche ait absorbé l'huile. (Utilisez si nécessaire un entonnoir et enlevez l'huile qui a débordé de la surface.)
5. Remontez la torche de jardin dans l'ordre inverse.
6. Allumez la mèche.
7. **Fig. O5** : Éteignez la flamme avec la cuillère d'extinction fournie. La cuillère d'extinction peut être clipsée sur le manche en bois pour être rangée.

DANGER : Veillez à ce que la torche et la cuillère aient refroidi avant de déplacer, ouvrir, remplir ou enlever la torche.

4. MAINTENANCE

La torche et la mèche sont sans entretien.

Nettoyer la torche de jardin :

N'utilisez pas de produits chimiques, ni d'essence ou de solvants pour le nettoyage. Certains peuvent détruire des pièces importantes en plastique.

→ Si de l'huile de lampe a été reversée par le réservoir d'huile de lampe ou la torche de jardin, essuyez l'huile de lampe avec un chiffon humide.

5. ENTREPOSAGE

Mise hors service :

Le produit doit être rangé hors de portée des enfants.

1. Nettoyez la torche de jardin (voir 4. MAINTENANCE).
2. Rangez la torche de jardin dans un endroit sec et fermé. Videz intégralement le réservoir d'huile de lampe avant d'éliminer le produit.

6. DÉPANNAGE

Problème	Cause possible	Remède
La flamme est très fuligineuse	La mèche est trop longue.	→ Raccourcissez la mèche.
	Mauvais combustible	→ Utilisez une huile de lampe du commerce.
La flamme est petite ou s'éteint facilement	La mèche est trop courte.	→ Rallongez la mèche.

CONSEIL : veuillez vous adresser à votre centre de service après-vente GARDENA pour tout autre incident.

7. CARACTÉRISTIQUES TECHNIQUES

Contenance du réservoir d'huile de lampe	300 ml
Hauteur de construction	363 mm
Diamètre	100 mm

8. SERVICE/GARANTIE

Service :

Veillez contacter l'adresse au verso.

Déclaration de garantie :

Vous pouvez consulter la garantie de fabricant sous :

www.gardena.com/warranty ou au n° de téléphone +49 731 4903773

Cette garantie de fabricant est limitée à la livraison de remplacement et à la réparation en vertu des conditions mentionnées ci-avant. D'autres prétentions à notre encontre en tant que fabricant, par exemple dommages et intérêts, ne sont pas fondées par la garantie de fabricant. Cette garantie de fabricant ne concerne bien évidemment pas les réclamations de garantie existantes, légales et contractuelles envers le revendeur/l'acheteur.

La garantie de fabricant est soumise au droit de la République Fédérale d'Allemagne.

Pièces d'usure :

La mèche est une pièce d'usure et par conséquent exclue de la garantie.

Deutschland / Germany

GARDENA
Manufacturing GmbH
Central Service
Hans-Lorenser-Straße 40
D-89079 Ulm
Produktfragen:
(+49) 731 490-123
Reparaturen:
(+49) 731 490-290
service@gardena.com
http://www.gardena.com

Albania

KRAFT SHPK
Autostrada Tirane-Durres
Km 7
1051 Tirane

Argentina

ROBERTO C. RUMBO S.R.L.
Predio Norlog
Lote 7
Benavidez. ZC:1621
Buenos Aires
ventas@rumbosrl.com.ar

Australia

Husqvarna Australia Pty. Ltd.
Locked Bag 5
Central Coast BC
NSW 2252
Phone: (+61) (0) 2 4352 7400
customer.service@
husqvarna.com.au

Austria / Österreich

Husqvarna Austria GmbH
Industriezeile 36
4010 Linz
Tel.: (+43) 732 77 01 01-485
service.gardena@
husqvarnagroup.com

Azerbaijan

Firm Progress
a. Aliyev Str. 26A
1052 Baku

Belarus

Private Enterprise
"Master Garden"
Minsk
Sharangovich str., 7a
Phone: (+375) 17 257-00-33
Mob.: (+375) 29 676-16-09
mg@mastergarden.by

Belgium

Husqvarna Belgium nv
Gardena Division
Leuvensesteenweg 542
Planet II E
1930 Zaventem
België

Bosnia / Herzegovina

SILK TRADE d.o.o.
Industrijska zona Bukva bb
74260 Tešanj

Brazil

Husqvarna do Brasil Ltda
Av. Francisco Matarazzo,
1400 - 19º andar
São Paulo - SP
CEP: 05001-903
Tel: 0800-112252
marketing.br.husqvarna@
husqvarna.com.br

Bulgaria

AGROLAND България АД
бул. 8 Декември, №13
Офис 5
1700 Студентски град
София
Тел.: (+359) 2466 69 10
info@agroland.eu

Canada / USA

GARDENA Canada Ltd.
100 Summerlea Road
Brampton, Ontario L6T 4X3
Phone: (+1) 905 792 93 30
info@gardenacanada.com

Chile

REPRESENTACIONES
JCE S.A.
Av. Del Valle Norte 857,
Piso 4
Santiago RM
Phone: (+56) 2 24142560
contacto@jce.cl

China

Husqvarna (Shanghai)
Management Co., Ltd.
富世华 (上海) 管理有限公司
3F, Benq Square B,
No207, Song Hong Rd.,
Chang Ning District,
Shanghai
PRC. 200335
上海市长宁区淞虹路207号明
基广场B座3楼, 邮编: 200335

Colombia

Husqvarna Colombia S.A.
Calle 18 No. 68 D-31, zona
Industrial de Montevideo
Bogotá, Cundinamarca
Tel. 571 2922700 ext. 105
jairo.salazar@
husqvarna.com.co

Costa Rica

Compania Exim
Euroiberoamericana S.A.
Los Colegios, Moravia,
200 metros al Sur del Colegio
Saint Francis - San José
Phone: (+506) 297 68 83
exim_euro@racsa.co.cr

Croatia

Husqvarna Austria GmbH
Industriezeile 36
4010 Linz
Tel.: (+43) 732 77 01 01-485
service.gardena@
husqvarnagroup.com

Cyprus

Med Marketing
17 Digeni Akrita Ave
P.O. Box 27017
1641 Nicosia

Czech Republic

Husqvarna Česko s.r.o.
Türkova 2319/5b
149 00 Praha 4 - Chodov
Bezplatná infolinka:
800 100 425
servis@cz.husqvarna.com

Denmark

GARDENA DANMARK
Lejrvej 19, st.
3500 Værløse
Tlf.: (+45) 7026 4770
husqvarna@husqvarna.dk
www.gardena.com/dk

Dominican Republic

BOSQUESA, S.R.L
Carretera Santiago Licey
Km. 5 ½
Esquina Copal II.
Santiago
Dominican Republic
Phone: (+809) 736-0333
joserbosquesa@claro.net.do

Ecuador

Husqvarna Ecuador S.A.
Arupos E1-181 y 10 de
Agosto Quito, Pichincha
Tel. (+593) 22800739
francisco.jacome@
husqvarna.com.ec

Estonia

Husqvarna Eesti OÜ
Valdeku 132
EE-11216 Tallinn
info@gardena.ee

Finland

Oy Husqvarna Ab
Gardena Division
Lautatarhankatu 8 B / PL 3
00581 HELSINKI
www.gardena.fi

France

Husqvarna France
9/11 Allée des pierres mayettes
92635 Gennevilliers Cedex
France
http://www.gardena.com/fr
N° AZUR: 0 810 00 78 23
(Prix d'un appel local)

Georgia

Transporter LLC
113b Belialshvili street
0159 Tbilisi, Georgia

Great Britain

Husqvarna UK Ltd
Preston Road
Aycliffe Industrial Park
Newton Aycliffe
County Durham
DL5 6UP
info.gardena@
husqvarna.co.uk

Greece

Π. ΠΑΠΑΔΟΠΟΥΛΟΣ ΑΕΒΕ
Λεωφ. Αθηνών 92
Αθήνα
Τ.Κ.104 42
Ελλάδα
Τηλ. (+30) 210 51 93 100
info@papadopoulos.com.gr

Hungary

Husqvarna Magyarország Kft.
Ezred u. 1-3
1044 Budapest
Telefon: (+36) 1 251-4161
vevoszolgalat.husqvarna@
husqvarna.hu

Iceland

BYKO ehf.
Bildshöfoa 20
110 Reykjavík

Ireland

Husqvarna UK Ltd
Preston Road
Aycliffe Industrial Park
Newton Aycliffe
County Durham
DL5 6UP
info.gardena@
husqvarna.co.uk

Italy

Husqvarna Italia S.p.A.
Via Santa Vecchia 15
23868 VALMADRERA (LC)
Phone: (+39) 0341.203.111
assistenza.italia@
it.husqvarna.com

Japan

Husqvarna Zenoah Co., Ltd.
1-9 Minamidai
Kawagoe
350-1165 Saitama
gardena-jp@
husqvarnagroup.com

Kazakhstan

LAMED Ltd.
155/1, Tazhibayevoy Str.
050060 Almaty
IP Schmidt
Abayavenue 3B
110 005 Kostanay

Korea

Kyung Jin Trading CO.,LTD.
107-4, SunDuk Bld.,
YangJae-dong,
Seocho-gu,
Seoul, (zipcode: 137-891)
Phone: (+82) (0)2 574-6300

Latvia

Husqvarna Latvija SIA
Ulbrokas 19A
LV-1021 Rīga
info@gardena.lv

Lithuania

UAB Husqvarna Lietuva
Ateities pl. 77C
LT-52104 Kaunas
info@gardena.lt

Luxembourg

Magasins Jules Neuberger
39, rue Jacques Stas
Luxembourg-Gasperich 2549
Case Postale No. 12
Luxembourg 2010
Phone: (+352) 40 14 01
api@neuberger.lu

Mexico

AFOSA
Av. Lopez Mateos Sur # 5019
Col. La Calma 45070
Zapopan, Jalisco
Mexico
Phone: (+52) 33 3818-3434
icornejo@afosa.com.mx

Moldova

Convel S.R.L.
290A Muncesti Str.
2002 Chisinau

Netherlands

Husqvarna Nederland B.V.
GARDENA Division
Postbus 50131
1305 AC ALMERE
Phone: (+31) 36 521 00 10
info@gardena.nl

Neth. Antilles

Jonka Enterprises N.V.
Sta. Rosa Weg 196
P.O. Box 8200
Curaçao
Phone: (+599) 9 767 66 55
pgm@jonka.com

New Zealand

Husqvarna New Zealand Ltd.
PO Box 76-437
Manukau City 2241
Phone: (+64) (0) 9 9202410
support.nz@husqvarna.co.nz

Norway

Husqvarna Norge AS
Gardena Division
Trøskenveien 36
1708 Sarpsborg
info@gardena.no

Peru

Husqvarna Perú S.A.
Jr. Ramón Cárcamo 710
Lima 1
Tel: (+51) 1 3320 400 ext. 416
juan.remuzgo@
husqvarna.com

Poland

Husqvarna
Poland Spółka z o.o.
ul. Wysockiego 15 b
03-371 Warszawa
Phone: (+48) 22 330 96 00
gardena@husqvarna.com.pl

Portugal

Husqvarna Portugal, SA
Lagoa - Albarraque
2635 - 595 Rio de Mouro
Tel.: (+351) 21 922 85 30
Fax : (+351) 21 922 85 36
info@gardena.pt

Romania

Madex International Srl
Soseaua Odaii 117-123,
RO 013603 București, S1
Phone: (+40) 21 352.76.03
madex@ines.ro

Russia / Россия

ООО „Хускварна“
141400, Московская обл.,
г. Химки,
улица Ленинградская,
владение 39, стр.6
Бизнес Центр
„Химки Бизнес Парк“,
помещение ОВ02_04
http://www.gardena.ru

Serbia

Domel d.o.o.
Autoput za Novi Sad bb
11273 Belgrade
Phone: (+381) 1 18 48 88 12
miroslav.jejina@domel.rs

Singapore

Hy-Ray PRIVATE LIMITED
40 Jalan Pemimpin
#02-08 Tat Ann Building
Singapore 577185
Phone: (+65) 6253 2277
shiyang@hyray.com.sg

Slovak Republic

Husqvarna Česko s.r.o.
Türkova 2319/5b
149 00 Praha 4 - Chodov
Bezplatná infolinka: 800 154 044
servis@sk.husqvarna.com

Slovenia

Husqvarna Austria GmbH
Industriezeile 36
4010 Linz
Tel.: (+43) 732 77 01 01-485
service.gardena@
husqvarnagroup.com

South Africa

Husqvarna South Africa (Pty) Ltd
Postnet Suite 250
Private Bag X6,
Cascades, 3202, South Africa
Phone: (+27) 33 846 9700
info@gardena.co.za

Spain

Husqvarna España S.A.
Calle de Rivas nº 10
28052 Madrid
Phone: (+34) 91 708 05 00
atencioncliente@gardena.es

Suriname

Deto Handelmaatschappij N.V.
Kernkampweg 72-74
P.O.Box: 12782
Paramaribo - Suriname
South America
Phone: (+597) 438050
www.deto.sr

Sweden

Husqvarna AB/
GARDENA Sverige
Drottninggatan 2
561 82 Huskvarna Sverige

Switzerland / Schweiz

Husqvarna Schweiz AG
Consumer Products
Industriestrasse 10
5506 Mägenwil
Phone: (+41) (0) 62 887 37 90
info@gardena.ch

Turkey

Dost Bahçe Diş Ticaret
Mümessillik A.Ş
Yunus Mah. Adil Sok. No:3
Ic Kapi No: 1 Kartal
34873 Istanbul
Phone: (+90) 216 38 93 939
info@dostbahce.com.tr

Ukraine / Україна

ТОВ «Хускварна Україна»
вул. Васильківська, 34,
офіс 204-г
03022, м. Київ
Тел. (+38) 0 800 504 804
info@gardena.ua

Uruguay

FELI SA
Entre Ríos 1083 CP 11800
Montevideo - Uruguay
Tel: (+598) 22 03 18 44
info@felisa.com.uy

Venezuela

Corporación Casa y Jardín C.A.
Av. Caroní, Edif. Trezmen, PB.
Colinas de Bello Monte.
1050 Caracas.
Tlf: (+58) 212 992 33 22
info@casayjardin.net.ve