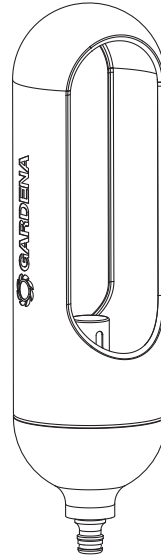


ClickUp!

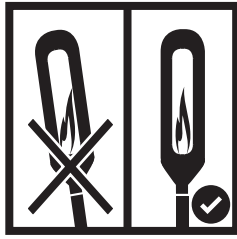
Art. 11360



W1



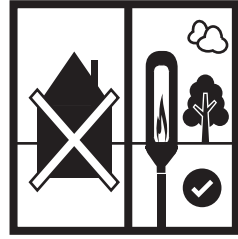
W2



W3



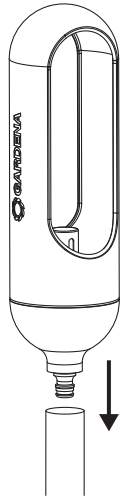
W4



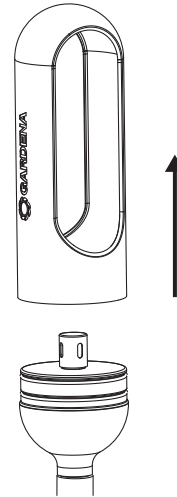
W5



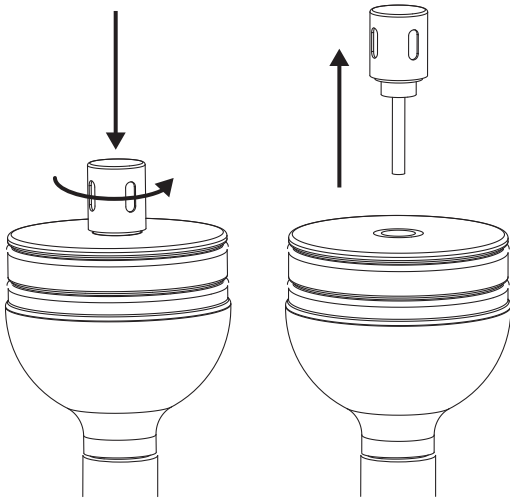
A1



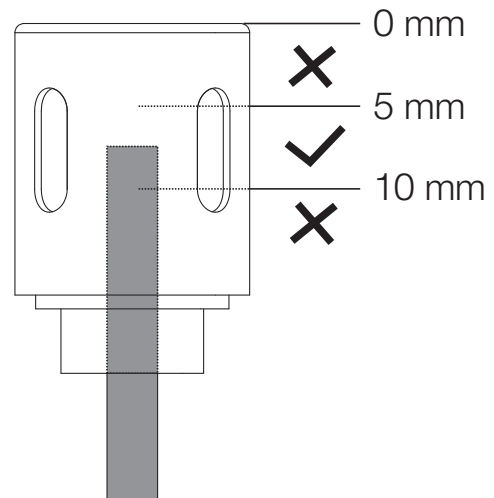
O1



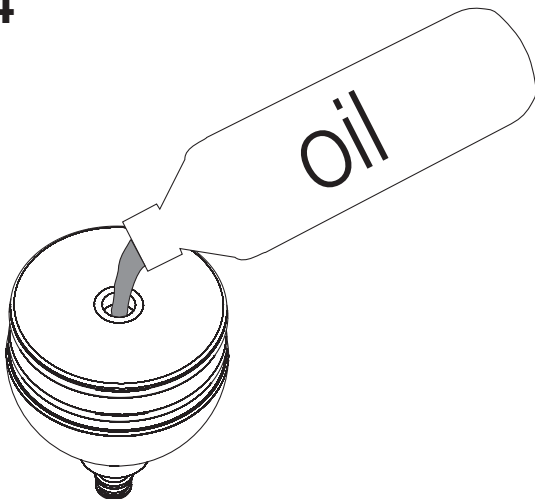
O2



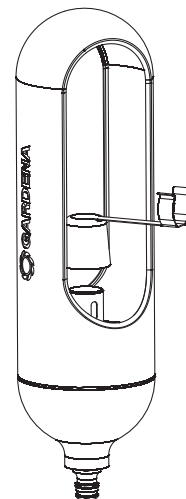
O3



O4



O5



FI GARDENA ClickUp! -Pihasoihtu

Alkuperäisohjeen käänös.

Lue käyttöohje huolellisesti ja säilytä se myöhempää tarvetta varten. Tutustu tämän käyttöohjeen avulla pihasoihdun oikeaan käyttöön ja sen turvallisuusohjeisiin. Turvallisuussyistä lapset ja alle 16-vuotiaat nuoret sekä henkilöt, jotka eivät ole tutustuneet tähän käyttöohjeeseen, eivät saa käyttää tätä pihasoihtua. Älä koskaan käytä tuotetta väsyneenä, sairaana tai alkoholin, huumeiden tai lääkkeiden vaikutuksen alaisena.

Määräystenmukainen käyttö:

GARDENA ClickUp! -Pihasoihtu tuo pihallesi tyylikkään lämpimän valaisuksen. Tämä pihasoihtu on osa GARDENA ClickUp!-valikoimaa, joka on monipuolinen koristelujärjestelmä yksilölliseen puutarhasuunnitteluun. One Click-mekanismilla pihasoihtu on helppo kiinnittää ClickUp!-puuvarteen.

Varoitus:

Pihasoihtua saa käyttää ainoastaan ulkona. Älä käytä kerosiinia äläkä muita öljylampuille sopimattomia materiaaleja.

1. TURVALLISUUS

Henkilövamman vaara:

**Kuva W1: Pidä lapset ja eläimet loitolla palavasta soihdusta.
Kuva W2: Varmista, että soihtu on pystysuorassa ja ettei se voi kaatua.**

Kuva W3: Älä sammuta liekkiä nesteillä.

Kuva W4: Polta soihtua ainoastaan ulkona.

Kuva W5: Käytä liekkiä sammuttamiseen ohessa olevaa sammutinta. Älä yritä puhalttaa liekkiä sammuksiin.

VAROITUS: Jo pieni kulaus lamppuöljyä tai jopa jo sydänlangan imeminen voi pienillä lapsilla johtaa hengenvaarallisiin keuhkovaurioihin.

VAROITUS: Älä yritä aiheuttaa oksennusta lamppuöljyn nielemisen jälkeen. Käänny välittömästi lääkärin puoleen tai ota yhteyttä myrkytystietokeskukseen ja näytä nämä varoitukset.

HUOMAUTUS: VAIN KÄYTTÖÖN YHDESSÄ lamppuöljyjen kanssa, joita ei ole merkitty varoitusmerkillä R65 (merkintä XN – terveydelle haitallinen). Kynttilänsammuttimen on oltava kiinnitetty sydänpidikkeeseen, jos pihasoih-tua ei käytetä tai se on säilytyksessä.

Öljylamppu on käytön aikana oltava ja se on säilytettävä lasten ulottumat-tomissa.

Käsittele tuotetta huolellisesti. Se voi vaurioitua töytäisistä, iskuista tai jo pienistäkin korkeuksista pudotessa.

Älä aseta soihtua helposti syttyvien esineiden lähelle.

Älä jätä ilman valvontaa.

Älä liikuta soihtua tai täytä sitä öljyllä, jos se on vielä kuuma.

Sammuta liekki ainoastaan kynttilänsammuttimella.

Lamppuöljy ei sovellu syötäväksi! Nieltäessä käänny välittömästi lääkärin puoleen. Älä anna koskettaa silmiä, limakalvoja tai ihoa. Älä hengitä höyryjä. VAARA! Pienet osat voidaan niellä helposti. Muovipussin vuoksi pienten las-ten tukehtumisvaara. Pidä pienet lapset kaukana kokoamisen aikana.

2. KOKOONPANO

Pihasoihdun asentaminen puuvarteen:

1. Pistä ClickUp!-puuvarsi maahan.
2. **Kuva A1:** Aseta pihasoih-tu puuvarteen. Varmista, että se on kiinnittynyt kunnolla.

3. KÄYTTÖ

Pihasoihdun täyttäminen lamppuöljyllä:

1. **Kuva O1:** Poista tuulisuoja.
2. **Kuva O2:** Paina ja pidä sydänpidikettä alhaalla, käännä sitä samanaikai-sesti vastapäivään ja poista se.
3. **Kuva O3:** Vedä sydäntä 5–10 mm sydänpidikkeen yläreunan alle (5 mm → iso liekki, 10 mm → pieni liekki).
4. **Kuva O4:** Täytä enintään 300 ml tarkoitukseen sopivaa, tavallista lamppuöljyä lamppuöljysäiliöön.
HUOMIO: Älä ylitäytä säiliötä. Odota 5 minuuttia, kunnes öljyä on imeytynyt sydämeen. (Käytä tarvittaessa suppiloa ja poista ylivalunut öljy pinnalta).
5. Asenna pihasoih-tu jälleen päinvastaisessa järjestyksessä.
6. Sytytä sydän.
7. **Kuva O5:** Sammuta liekki mukana toimitetulla kynttilänsammuttimella. Kynttilänsammutin voidaan kiinnittää varteen klipsillä.

VAARA: Varmista, että soihtu ja kynttilänsammutin ovat jäähtyneet ennen kuin siirät, avaat, täytät soihtua tai poistat sen käytöstä.

4. HUOLTO

Soihtu ja sydänlanka ovat huoltovapaita.

Pihasoihdun puhdistaminen:

Älä puhdistaa kemikaaleilla, bensiinillä tai liuotaineilla. Tämä voi tuhota tärkeitä muoviosia.

→ Jos lamppuöljyä on valunut lamppuöljysäiliölle tai pihasoihdulle, pyyhi lamppuöljy pois kostealla liinalla.

5. SÄILYTYS

Käytöstä poistaminen:

Tuote on säilytettävä lasten ulottumattomissa.

1. Puhdista pihasoih-tu (katso 4. HUOLTO).
2. Säilytä pihasoih-tu kuivassa ja suljetussa paikassa. Tyhjennä lamppuöljy-säiliö täydellisesti ennen kuin hävität tuotteen.

6. VIKOJEN KORJAUS

Ongelma	Mahdollinen syy	Korjaus
Liekki nokeuttaa voimakkaasti	Sydän on liian pitkä. Väärä palava aine	→ Lyhennä sydäntä. → Käytä tavallista lamppuöljyä.
Liekki on pieni tai sammuu herkästi	Sydän on liian lyhyt.	→ Pidennä sydäntä.

HUOMAUTUS: Käänny muissa häiriötapauksissa GARDENA-huoltopalvelun puoleen.

7. TEKNISET TIEDOT

Lamppuöljysäiliön tilavuus	300 ml
Asennuskorkeus	363 mm
Halkaisija	100 mm

8. HUOLTOPALVELU/TAKUU

Huoltopalvelu:

Ota yhteyttä takasivulla olevaan osoitteeseen.

Takuuilmoitus:

Valmistajan takuu on saatavilla osoitteessa:

www.gardena.com/warranty tai puhelimitse +49731 4903773

Tämä valmistajan takuu rajoittuu korvaavaan toimitukseen ja korjaukseen edellä mainituilla edellytyksillä. Meitä valmistajana vastaan esitetyt muut vaatimukset, kuten vahingonkorvaukset, eivät ole perusteltuja valmistajan takuun osalta. Tämä valmistajan takuu ei vaikuta tietenkään liikkeen/jälleenmyyjän voimassa oleviin lakisääteisiin ja sopimuksellisiin takuuvaatimuksiin. Valmistajan takuu noudattaa Saksan liittotasavallan lakeja.

Kulutvat osat:

Sydän on kuluva osa eikä siten kuulu takuun piiriin.

Deutschland / Germany
GARDENA
Manufacturing GmbH
Central Service
Hans-Lorenser-Straße 40
D-89079 Ulm
Produktfragen:
(+49) 731 490-123
Reparaturen:
(+49) 731 490-290
service@gardena.com
http://www.gardena.com

Albania
KRAFT SHPK
Autostrada Tirane-Durres
Km 7
1051 Tirane

Argentina
ROBERTO C. RUMBO S.R.L.
Predio Norlog
Lote 7
Benavidez. ZC:1621
Buenos Aires
ventas@rubmosrl.com.ar

Australia
Husqvarna Australia Pty. Ltd.
Locked Bag 5
Central Coast BC
NSW 2252
Phone: (+61) (0) 2 4352 7400
customer.service@
husqvarna.com.au

Austria / Österreich
Husqvarna Austria GmbH
Industriezeile 36
4010 Linz
Tel.: (+43) 732 77 01 01-485
service.gardena@
husqvarnagroup.com

Azerbaijan
Firm Progress
a. Aliyev Str. 26A
1052 Baku

Belarus
Private Enterprise
"Master Garden"
Minsk
Sharangovich str., 7a
Phone: (+375) 17 257-00-33
Mob.: (+375) 29 676-16-09
mg@mastergarden.by

Belgium
Husqvarna Belgium nv
Gardena Division
Leuvensesteenweg 542
Planet II E
1930 Zaventem
België

Bosnia / Herzegovina
SILK TRADE d.o.o.
Industrijska zona Bukva bb
74260 Tešanj

Brazil
Husqvarna do Brasil Ltda
Av. Francisco Matarazzo,
1400 - 19º andar
São Paulo - SP
CEP: 05001-903
Tel: 0800-112252
marketing.br.husqvarna@
husqvarna.com.br

Bulgaria
AGROLAND България АД
бул. 8 Декември, №13
Офис 5
1700 Студентски град
София
Тел.: (+359) 2466 69 10
info@agroland.eu

Canada / USA
GARDENA Canada Ltd.
100 Summerlea Road
Brampton, Ontario L6T 4X3
Phone: (+1) 905 792 93 30
info@gardenacanada.com

Chile
REPRESENTACIONES
JCE S.A.
Av. Del Valle Norte 857,
Piso 4
Santiago RM
Phone: (+56) 2 24142560
contacto@jce.cl

China
Husqvarna (Shanghai)
Management Co., Ltd.
富世华 (上海) 管理有限公司
3F, Benq Square B,
No207, Song Hong Rd.,
Chang Ning District,
Shanghai
PRC. 200335
上海市长宁区淞虹路207号明
基广场B座3楼, 邮编: 200335

Colombia
Husqvarna Colombia S.A.
Calle 18 No. 68 D-31, zona
Industrial de Montevideo
Bogotá, Cundinamarca
Tel. 571 2922700 ext. 105
jairo.salazar@
husqvarna.com.co

Costa Rica
Compania Exim
Euroiberoamericana S.A.
Los Colegios, Moravia,
200 metros al Sur del Colegio
Saint Francis - San José
Phone: (+506) 297 68 83
exim_euro@racsa.co.cr

Croatia
Husqvarna Austria GmbH
Industriezeile 36
4010 Linz
Tel.: (+43) 732 77 01 01-485
service.gardena@
husqvarnagroup.com

Cyprus
Med Marketing
17 Digeni Akrita Ave
P.O. Box 27017
1641 Nicosia

Czech Republic
Husqvarna Česko s.r.o.
Türkova 2319/5b
149 00 Praha 4 - Chodov
Bezplatná infolinka:
800 100 425
servis@cz.husqvarna.com

Denmark
GARDENA DANMARK
Lejrvej 19, st.
3500 Værløse
Tlf.: (+45) 70264770
husqvarna@husqvarna.dk
www.gardena.com/dk

Dominican Republic
BOSQUESA, S.R.L
Carretera Santiago Licey
Km. 5 ½
Esquina Copal II.
Santiago
Dominican Republic
Phone: (+809) 736-0333
joserbosquesa@claro.net.do

Ecuador
Husqvarna Ecuador S.A.
Arupos E1-181 y 10 de
Agosto Quito, Pichincha
Tel. (+593) 22800739
francisco.jacome@
husqvarna.com.ec

Estonia
Husqvarna Eesti OÜ
Valdeku 132
EE-11216 Tallinn
info@gardena.ee

Finland
Oy Husqvarna Ab
Gardena Division
Lautatarhankatu 8 B / PL 3
00581 HELSINKI
www.gardena.fi

France
Husqvarna France
9/11 Allée des pierres mayettes
92635 Gennevilliers Cedex
France
http://www.gardena.com/fr
N° AZUR: 0 810 00 78 23
(Prix d'un appel local)

Georgia
Transporter LLC
113b Beliashvili street
0159 Tbilisi, Georgia

Great Britain
Husqvarna UK Ltd
Preston Road
Aycliffe Industrial Park
Newton Aycliffe
County Durham
DL5 6UP
info.gardena@
husqvarna.co.uk

Greece
Π. ΠΑΠΑΔΟΠΟΥΛΟΣ ΑΕΒΕ
Λεωφ. Αθηνών 92
Αθήνα
T.K.104 42
Ελλάδα
Τηλ. (+30) 210 51 93 100
info@papadopoulos.com.gr

Hungary
Husqvarna Magyarország Kft.
Ezred u. 1-3
1044 Budapest
Telefon: (+36) 1 251-4161
vevoszolgalat.husqvarna@
husqvarna.hu

Iceland
BYKO ehf.
Bildshöfoa 20
110 Reykjavik

Ireland
Husqvarna UK Ltd
Preston Road
Aycliffe Industrial Park
Newton Aycliffe
County Durham
DL5 6UP
info.gardena@
husqvarna.co.uk

Italy
Husqvarna Italia S.p.A.
Via Santa Vecchia 15
23868 VALMADRERA (LC)
Phone: (+39) 0341.203.111
assistenza.italia@
it.husqvarna.com

Japan
Husqvarna Zenoah Co., Ltd.
1-9 Minamidai
Kawagoe
350-1165 Saitama
gardena-jp@
husqvarnagroup.com

Kazakhstan
LAMED Ltd.
155/1, Tazhibayevoy Str.
050060 Almaty
IP Schmidt
Abayavenue 3B
110 005 Kostanay

Korea
Kyung Jin Trading CO.,LTD.
107-4, SunDuk Bld.,
YangJae-dong,
Seocho-gu,
Seoul, (zipcode: 137-891)
Phone: (+82) (0)2 574-6300

Latvia
Husqvarna Latvija SIA
Ulbrokas 19A
LV-1021 Riga
info@gardena.lv

Lithuania
UAB Husqvarna Lietuva
Ateities pl. 77C
LT-52104 Kaunas
info@gardena.lt

Luxembourg
Magasins Jules Neuberg
39, rue Jacques Stas
Luxembourg-Gasperich 2549
Case Postale No. 12
Luxembourg 2010
Phone: (+352) 40 14 01
api@neuberg.lu

Mexico
AFOSA
Av. Lopez Mateos Sur # 5019
Col. La Calma 45070
Zapopan, Jalisco
Mexico
Phone: (+52) 33 3818-3434
icornejo@afosa.com.mx

Moldova
Convel S.R.L.
290A Muncesti Str.
2002 Chisinou

Netherlands
Husqvarna Nederland B.V.
GARDENA Division
Postbus 50131
1305 AC ALMERE
Phone: (+31) 36 521 00 10
info@gardena.nl

Neth. Antilles
Jonka Enterprises N.V.
Sta. Rosa Weg 196
P.O. Box 8200
Curaçao
Phone: (+599) 9 767 66 55
pgm@jonka.com

New Zealand
Husqvarna New Zealand Ltd.
PO Box 76-437
Manukau City 2241
Phone: (+64) (0) 9 9202410
support.nz@husqvarna.co.nz

Norway
Husqvarna Norge AS
Gardena Division
Trøskensveien 36
1708 Sarpsborg
info@gardena.no

Peru
Husqvarna Perú S.A.
Jr. Ramón Cárcamo 710
Lima 1
Tel: (+51) 1 3320 400 ext. 416
juan.remuzgo@
husqvarna.com

Poland
Husqvarna
Poland Spółka z o.o.
ul. Wysockiego 15 b
03-371 Warszawa
Phone: (+48) 22 330 96 00
gardena@husqvarna.com.pl

Portugal
Husqvarna Portugal, SA
Lagoa - Albarraque
2635 - 595 Rio de Mouro
Tel.: (+351) 21 922 85 30
Fax : (+351) 21 922 85 36
info@gardena.pt

Romania
Madex International Srl
Soseaua Odaii 117-123,
RO 013603 București, S1
Phone: (+40) 21 352.76.03
madex@ines.ro

Russia / Россия
ООО „Хускварна“
141400, Московская обл.,
г. Химки,
улица Ленинградская,
владение 39, стр.6
Бизнес Центр
„Химки Бизнес Парк“,
помещение ОВ02_04
http://www.gardena.ru

Serbia
Domel d.o.o.
Autoput za Novi Sad bb
11273 Belgrade
Phone: (+381) 1 18 48 88 12
miroslav.jejina@domel.rs

Singapore
Hy-Ray PRIVATE LIMITED
40 Jalan Pemimpin
#02-08 Tat Ann Building
Singapore 577185
Phone: (+65) 6253 2277
shiyang@hyray.com.sg

Slovak Republic
Husqvarna Česko s.r.o.
Türkova 2319/5b
149 00 Praha 4 - Chodov
Bezplatná infolinka: 800 154 044
servis@sk.husqvarna.com

Slovenia
Husqvarna Austria GmbH
Industriezeile 36
4010 Linz
Tel.: (+43) 732 77 01 01-485
service.gardena@
husqvarnagroup.com

South Africa
Husqvarna South Africa (Pty) Ltd
Postnet Suite 250
Private Bag X6,
Cascades, 3202, South Africa
Phone: (+27) 33 846 9700
info@gardena.co.za

Spain
Husqvarna España S.A.
Calle de Rivas nº 10
28052 Madrid
Phone: (+34) 91 708 05 00
atencioncliente@gardena.es

Suriname
Deto Handelmaatschappij N.V.
Kernkampweg 72-74
P.O.Box: 12782
Paramaribo - Suriname
South America
Phone: (+597) 438050
www.deto.sr

Sweden
Husqvarna AB/
GARDENA Sverige
Drottninggatan 2
561 82 Huskvarna Sverige

Switzerland / Schweiz
Husqvarna Schweiz AG
Consumer Products
Industriestrasse 10
5506 Mägenwil
Phone: (+41) (0) 62 887 37 90
info@gardena.ch

Turkey
Dost Bahçe Diş Ticaret
Mümessillik A.Ş
Yunus Mah. Adil Sok. No:3
Ic Kapi No: 1 Kartal
34873 Istanbul
Phone: (+90) 216 38 93 939
info@dostbahce.com.tr

Ukraine / Україна
ТОВ «Хускварна Україна»
вул. Васильківська, 34,
офіс 204-г
03022, м. Київ
Тел. (+38) 0 800 504 804
info@gardena.ua

Uruguay
FELI SA
Entre Ríos 1083 CP 11800
Montevideo - Uruguay
Tel: (+598) 22 03 18 44
info@felisa.com.uy

Venezuela
Corporación Casa y Jardín C.A.
Av. Caroní, Edif. Trezmen, PB.
Colinas de Bello Monte.
1050 Caracas.
Tlf: (+58) 212 992 33 22
info@casayjardin.net.ve

11360-20.960.02/0221
© GARDENA Manufacturing GmbH
D-89079 Ulm
http://www.gardena.com