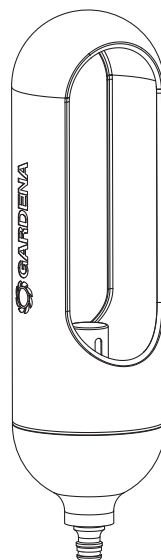




ClickUp!

Art. 11360



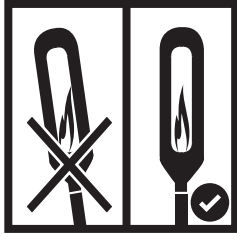
**ET Kasutusjuhend**  
Aiatõrvik

---

**W1**



**W2**



**W3**



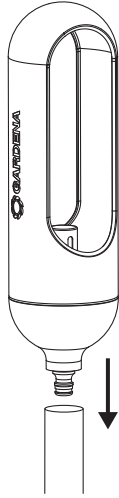
**W4**



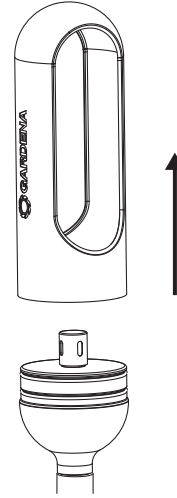
**W5**



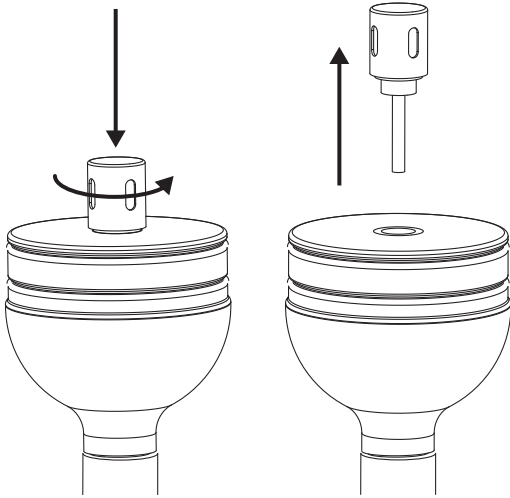
**A1**



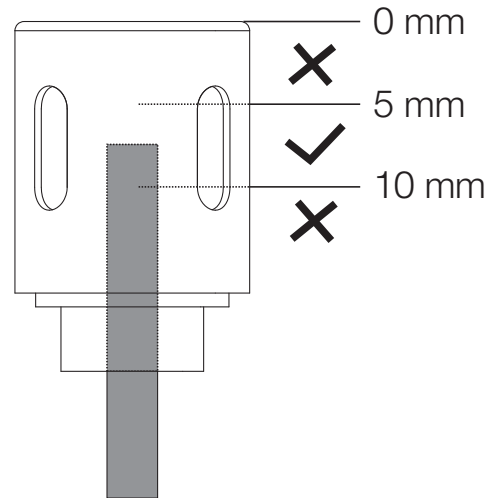
**O1**



**O2**



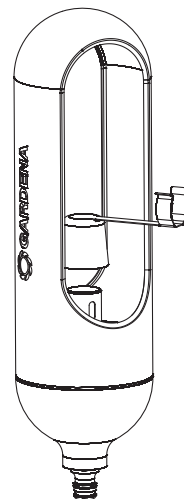
**O3**



**O4**



**O5**



## ET GARDENA ClickUp! Aiatõrvik

---

### **Instruktsioonide algupärandi tõlge.**

Lugege kasutusjuhend hoolikalt läbi ja hoidke see uuesti lugemiseks alles. Tutvuge käesoleva kasutusjuhendi abil aiatõrviku, selle õige kasutamise ning ohutusjuhustega. Ohutusest tingituna ei tohi seda aiatõrvikut kasutada lapsed ega alla 16-aastased noored ning isikud, kes pole käesoleva kasutusjuhendiga tutvunud. Ärge mitte kunagi kasutage antud toodet, kui te olete väsinud, haige või alkoholi, uimastite või ravimite mõju all.

### **Otstarbele vastav kasutamine:**

**GARDENA ClickUp! Aiatõrvik** loob oma sooja valgusega teie aias vajaliku meeleolu. See aiatõrvik on osa GARDENA ClickUp! sortimendist, individuaalse aiakujunduse paindlikust dekoratsioonisüsteemist. Ühe klõpsuga mehhanism võimaldab aiatõrviku hõlpsalt ClickUp! puitvarre külge kinnitada.

### **Pange tähele:**

**Aiatõrvikut tohib kasutada ainult välitingimustes. Ärge kasutage petrooleumi ega õlilampide jaoks sobimatuid materjale.**

## 1. OHUTUS

---

### **Füüsiline oht:**

**Joonis W1: Hoidke lapsed ja koduloomad põlevast tõrvikust eemal.**

**Joonis W2: Jälgige seda, et tõrvik oleks vertikaalselt üles pandud ega saaks ümber kukkuda.**

**Joonis W3: Ärge kustutage leeki vedelikega.**

**Joonis W4: Kasutage tõrvikut eranditult välitingimustes.**  
**Joonis W5: Kasutage kaasasolevat lusikat leegi summutamiseks.**  
**Ärge püüdke leeki ära puhuda.**

**HOIATUS:** väikeste laste puhul võib juba üks lonks lambiõli või koguni tahi imemine eluohtlikke kopsukahjustusi põhjustada.

**HOIATUS:** lambiõli allaneelamise korral ärge kutsuge oksendamist esile. Pöörduge koheselt arsti poole või võtke ühendust mürgistuse teabekeskusega ja näidake neid hoiatusjuhiseid.

**JUHIS:** KASUTAMISEKS AINULT KOOS lambiõlidega, mis ei ole määrgistatud kui R65 (määrgistus XN – tervistkahjustav). Kustutuslusikas peab aiatõrviku mittekasutamise ja hoiulepaneku korral olema tahihoidja otsa pistetud.

Õililampi tuleb kasutamise ajal ja ladustamisel hoida lastele kättesaamatus kohas.

Käsitsege toodet hoolikalt. See võib tõugete, löökide või juba väikesest kõrgusest kukkumise tõttu kahjustada saada.

Ärge paigutage tõrvikut kergestiüritivate esemete lähedusse. Ärge jätke seda järelevalveta.

Ärge liigutage tõrvikut ega täitke seda õliga siis, kui see veel kuum on. Kustutage leeki üksnes kustutuslusikaga.

Lambiõli ei sobi toiduna tarbimiseks! Allaneelamise korral pöörduge abi saamiseks koheselt arsti poole. Ärge laske seda silmade, limaskestade ega nahaga kokku puutuda. Ärge hingake aurusid sisse.

OHT! Väiksemaid osi on võimalik kergesti alla neelata. Plastikoti tõttu esineb lämbumise oht väikelastele. Hoidke väikelapsed montaaži ajal eemal.

## 2. MONTAAŽ

**Aiatõrviku monteeringimine puitvarre otsa:**

1. Torgake ClickUp! puitvars pinnase sisse.
2. **Joonis A1:** Pistke aiatõrvik puitvarre otsa. Tagage, et see oleks fikseeritud.

## 3. KÄSITSEMINE

**Aiatõrviku täitmine lambiõliga:**

1. **Joonis O1:** Võtke tuulekaitse maha.
2. **Joonis O2:** Vajutage tahihoidja alla ja hoidke seda all, pöörake seda üheaegselt kellaosuti vastassuunas ja võtke see maha.
3. **Joonis O3:** Tõmmake taht 5 – 10 mm vahelises pikkuses tahihoidja ülemise serva alla (5 mm → suur leek, 10 mm → väike leek).
4. **Joonis O4:** Valage lambiõli paaki maksimaalselt 300 ml selleks otstarbeks ettenähtud, kaubanduses saadavalolevat lambiõli.  
**TÄHELEPANU:** Ärge paaki üle täitke. Oodake 5 minutit, kuni õli on tahi sisse imunud. (Vajaduse korral kasutage lehrtrit ja eemaldage pealispinnalt ülevoolanud õli).
5. Monteeri aiatõrvik uuesti vastupidises järjekorras.
6. Süüdate taht põlema.
7. **Joonis O5:** Kustutage leek kaasapandud kustutuslusikaga. Kustutuslusika saab hoidmiseks kinnitada klambriga varre külge.

**OHT: Jälgige seda, et tõrvik ja kustutuslusikas oleksid maha jahtunud, enne kui te tõrvikut ümber paigutama, avama, täitma või eemaldama hakkate.**

## 4. HOOLDUS

Tõrvik ja taht on hooldusvabad.

**Aiatõrviku puhastamine:**

Ärge puhastage kemikaalidega, kaasa arvatud bensiini ega lahustitega. Mõned neist võivad hävitada olulisi plastosi.

→ Juhul kui lambiõli on loksunud lambiõli paagi või aiatõrviku peale, siis pühkige lambiõli niiske lapiga ära.

## 5. HOIULEPANEK

**Kasutusest kõrvaldamine:**

Toodet peab säilitama lastele ligipääsmatuna.

1. Puhastage aiatõrvik (vt 4. HOOLDUS).
2. Ladustage aiatõrvikut kuivas ja suletud kohas. Enne kui te toote jäätmekäitlusse annate, tühjendage lambiõli paak täielikult.

## 6. TÕRGETE KÕRVALDAMINE

Probleem	Võimalik põhjus	Kõrvaldamine
Leek on tugevalt tahmav	Taht on liiga pikk.	→ Lühendage tahti.
	Vale põletusaine	→ Kasutage kaubanduses saadavalolevat lambiõli.
Leek on väike või kustub kergesti	Taht on liiga lühike.	→ Pikendage tahti.

**JUHIS:** Palun pöörduge muude rikete korral oma GARDENA teeninduskeskusesse.

## 7. TEHNILISED ANDMED

Lambiõli paagi maht	300 ml
Üldkõrgus	363 mm
Läbimõõt	100 mm

## 8. TEENINDUS/GARANTII

**Teenindus:**

Palun võtke ühendust tagaküljel toodud aadressil.

**Garantiideklaratsioon:**

Tootja garantiiga saab tutvuda aadressilt:

**www.gardena.com/warranty või telefoninumbrit +49731 4903773**

Tootja garantii piirdub asendustarne ja parandamisega vastavalt eespoolnimetatud tingimustele. Teised meie kui tootja vastu suunatud nõuded, näiteks kahju hüvitamiseks, ei ole tootja garantiiga põhjendatud. Käesolev tootja garantii ei puuduta loomulikult edasimüüja/müüja vastu esitatavaid seadustes ja lepingutes sätestatud garantii täitmise nõudeid. Tootja garantii puhul kohaldatakse Saksamaa Liitvabariigi õigusnorme.

**Kuluosad:**

Taht on kuluosa ja seega garantii alt välistatud.

**Deutschland / Germany**

GARDENA  
Manufacturing GmbH  
Central Service  
Hans-Lorenser-Straße 40  
D-89079 Ulm  
Produktfragen:  
(+49) 731 490-123  
Reparaturen:  
(+49) 731 490-290  
service@gardena.com  
http://www.gardena.com

**Albania**

KRAFT SHPK  
Autostrada Tirane-Durres  
Km 7  
1051 Tirane

**Argentina**

ROBERTO C. RUMBO S.R.L.  
Predio Norlog  
Lote 7  
Benavidez. ZC:1621  
Buenos Aires  
ventas@rumbosrl.com.ar

**Australia**

Husqvarna Australia Pty. Ltd.  
Locked Bag 5  
Central Coast BC  
NSW 2252  
Phone: (+61) (0) 2 4352 7400  
customer.service@  
husqvarna.com.au

**Austria / Österreich**

Husqvarna Austria GmbH  
Industriezeile 36  
4010 Linz  
Tel.: (+43) 732 77 01 01-485  
service.gardena@  
husqvarnagroup.com

**Azerbaijan**

Firm Progress  
a. Aliyev Str. 26A  
1052 Baku

**Belarus**

Private Enterprise  
"Master Garden"  
Minsk  
Sharangovich str., 7a  
Phone: (+375) 17 257-00-33  
Mob.: (+375) 29 676-16-09  
mg@mastergarden.by

**Belgium**

Husqvarna Belgium nv  
Gardena Division  
Leuvensesteenweg 542  
Planet II E  
1930 Zaventem  
België

**Bosnia / Herzegovina**

SILK TRADE d.o.o.  
Industrijska zona Bukva bb  
74260 Tešanj

**Brazil**

Husqvarna do Brasil Ltda  
Av. Francisco Matarazzo,  
1400 - 19º andar  
São Paulo - SP  
CEP: 05001-903  
Tel: 0800-112252  
marketing.br.husqvarna@  
husqvarna.com.br

**Bulgaria**

AGROLAND България АД  
бул. 8 Декември, №13  
Офис 5  
1700 Студентски град  
София  
Тел.: (+359) 2466 69 10  
info@agroland.eu

**Canada / USA**

GARDENA Canada Ltd.  
100 Summerlea Road  
Brampton, Ontario L6T 4X3  
Phone: (+1) 905 792 93 30  
info@gardenacanada.com

**Chile**

REPRESENTACIONES  
JCE S.A.  
Av. Del Valle Norte 857,  
Piso 4  
Santiago RM  
Phone: (+56) 2 24142560  
contacto@jce.cl

**China**

Husqvarna (Shanghai)  
Management Co., Ltd.  
富世华 (上海) 管理有限公司  
3F, Benq Square B,  
No207, Song Hong Rd.,  
Chang Ning District,  
Shanghai  
PRC. 200335  
上海市长宁区淞虹路207号明  
基广场B座3楼, 邮编: 200335

**Colombia**

Husqvarna Colombia S.A.  
Calle 18 No. 68 D-31, zona  
Industrial de Montevideo  
Bogotá, Cundinamarca  
Tel. 571 2922700 ext. 105  
jairo.salazar@  
husqvarna.com.co

**Costa Rica**

Compania Exim  
Euroiberamericana S.A.  
Los Colegios, Moravia,  
200 metros al Sur del Colegio  
Saint Francis - San José  
Phone: (+506) 297 68 83  
exim\_euro@racsa.co.cr

**Croatia**

Husqvarna Austria GmbH  
Industriezeile 36  
4010 Linz  
Tel.: (+43) 732 77 01 01-485  
service.gardena@  
husqvarnagroup.com

**Cyprus**

Med Marketing  
17 Digeni Akrita Ave  
P.O. Box 27017  
1641 Nicosia

**Czech Republic**

Husqvarna Česko s.r.o.  
Türkova 2319/5b  
149 00 Praha 4 - Chodov  
Bezplatná infolinka:  
800 100 425  
servis@cz.husqvarna.com

**Denmark**

GARDENA DANMARK  
Lejrvvej 19, st.  
3500 Værløse  
Tlf.: (+45) 70264770  
husqvarna@husqvarna.dk  
www.gardena.com/dk

**Dominican Republic**

BOSQUESA, S.R.L  
Carretera Santiago Licey  
Km. 5 ½  
Esquina Copal II.  
Santiago  
Dominican Republic  
Phone: (+809) 736-0333  
joserbosquesa@claro.net.do

**Ecuador**

Husqvarna Ecuador S.A.  
Arupos E1-181 y 10 de  
Agosto Quito, Pichincha  
Tel. (+593) 22800739  
francisco.jacome@  
husqvarna.com.ec

**Estonia**

Husqvarna Eesti OÜ  
Valdeku 132  
EE-11216 Tallinn  
info@agardena.ee

**Finland**

Oy Husqvarna Ab  
Gardena Division  
Lautatarhankatu 8 B/PL 3  
00581 HELSINKI  
www.gardena.fi

**France**

Husqvarna France  
9/11 Allée des pierres mayettes  
92635 Gennevilliers Cedex  
France  
http://www.gardena.com/fr  
N° AZUR: 0 810 00 78 23  
(Prix d'un appel local)

**Georgia**

Transporter LLC  
113b Beliashvili street  
0159 Tbilisi, Georgia

**Great Britain**

Husqvarna UK Ltd  
Preston Road  
Aycliffe Industrial Park  
Newton Aycliffe  
County Durham  
DL5 6UP  
info.gardena@  
husqvarna.co.uk

**Greece**

Π.ΠΑΠΑΔΟΠΟΥΛΟΣ ΑΕΒΕ  
Λεωφ. Αθηνών 92  
Αθήνα  
T.K.104 42  
Ελλάδα  
Τηλ. (+30) 210 51 93 100  
info@papadopoulos.com.gr

**Hungary**

Husqvarna Magyarország Kft.  
Ezred u. 1-3  
1044 Budapest  
Telefon: (+36) 1 251-4161  
vevoszolgalat.husqvarna@  
husqvarna.hu

**Iceland**

BYKO ehf.  
Bildshöfoa 20  
110 Reykjavík

**Ireland**

Husqvarna UK Ltd  
Preston Road  
Aycliffe Industrial Park  
Newton Aycliffe  
County Durham  
DL5 6UP  
info.gardena@  
husqvarna.co.uk

**Italy**

Husqvarna Italia S.p.A.  
Via Santa Vecchia 15  
23868 VALMADRERA (LC)  
Phone: (+39) 0341.203.111  
assistenza.italia@  
it.husqvarna.com

**Japan**

Husqvarna Zenoah Co., Ltd.  
1-9 Minamidai  
Kawagoe  
350-1165 Saitama  
gardena-jp@  
husqvarnagroup.com

**Kazakhstan**

LAMED Ltd.  
155/1, Tazhibayevoy Str.  
050060 Almaty  
IP Schmidt  
Abayavenue 3B  
110 005 Kostanay

**Korea**

Kyung Jin Trading CO.,LTD.  
107-4, SunDuk Bld.,  
YangJae-dong,  
Seocho-gu,  
Seoul, (zipcode: 137-891)  
Phone: (+82) (0)2 574-6300

**Latvia**

Husqvarna Latvija SIA  
Ulbrokas 19A  
LV-1021 Riga  
info@gardena.lv

**Lithuania**

UAB Husqvarna Lietuva  
Ateities pl. 77C  
LT-52104 Kaunas  
info@gardena.lt

**Luxembourg**

Magasins Jules Neuberg  
39, rue Jacques Stas  
Luxembourg-Gasperich 2549  
Case Postale No. 12  
Luxembourg 2010  
Phone: (+352) 40 14 01  
api@neuberg.lu

**Mexico**

AFOSA  
Av. Lopez Mateos Sur # 5019  
Col. La Calma 45070  
Zapopan, Jalisco  
Mexico  
Phone: (+52) 33 3818-3434  
icornejo@afosa.com.mx

**Moldova**

Convel S.R.L.  
290A Muncesti Str.  
2002 Chisinau

**Netherlands**

Husqvarna Nederland B.V.  
GARDENA Division  
Postbus 50131  
1305 AC ALMERE  
Phone: (+31) 36 521 00 10  
info@gardena.nl

**Neth. Antilles**

Jonka Enterprises N.V.  
Sta. Rosa Weg 196  
P.O. Box 8200  
Curaçao  
Phone: (+599) 9 767 66 55  
pgm@jonka.com

**New Zealand**

Husqvarna New Zealand Ltd.  
PO Box 76-437  
Manukau City 2241  
Phone: (+64) (0) 9 9202410  
support.nz@husqvarna.co.nz

**Norway**

Husqvarna Norge AS  
Gardena Division  
Trøskenveien 36  
1708 Sarpsborg  
info@gardena.no

**Peru**

Husqvarna Perú S.A.  
Jr. Ramón Cárcamo 710  
Lima 1  
Tel: (+51) 1 3320400 ext. 416  
juan.remuzgo@  
husqvarna.com

**Poland**

Husqvarna  
Poland Spółka z o.o.  
ul. Wysockiego 15 b  
03-371 Warszawa  
Phone: (+48) 22 330 96 00  
gardena@husqvarna.com.pl

**Portugal**

Husqvarna Portugal, SA  
Lagoa - Albarraque  
2635 - 595 Rio de Mouro  
Tel.: (+351) 21 922 85 30  
Fax : (+351) 21 922 85 36  
info@gardena.pt

**Romania**

Madex International Srl  
Soseaua Odaii 117-123,  
RO 013603 București, S1  
Phone: (+40) 21 352.76.03  
madex@ines.ro

**Russia / Россия**

ООО „Хускварна“  
141400, Московская обл.,  
г. Химки,  
улица Ленинградская,  
владение 39, стр.6  
Бизнес Центр  
„Химки Бизнес Парк“,  
помещение ОВ02\_04  
http://www.gardena.ru

**Serbia**

Domel d.o.o.  
Autoput za Novi Sad bb  
11273 Belgrade  
Phone: (+381) 1 18 48 88 12  
miroslav.jejina@domel.rs

**Singapore**

Hy-Ray PRIVATE LIMITED  
40 Jalan Pemimpin  
#02-08 Tat Ann Building  
Singapore 577185  
Phone: (+65) 6253 2277  
shiyiing@hyray.com.sg

**Slovak Republic**

Husqvarna Česko s.r.o.  
Türkova 2319/5b  
149 00 Praha 4 - Chodov  
Bezplatná infolinka: 800 154 044  
servis@sk.husqvarna.com

**Slovenia**

Husqvarna Austria GmbH  
Industriezeile 36  
4010 Linz  
Tel.: (+43) 732 77 01 01-485  
service.gardena@  
husqvarnagroup.com

**South Africa**

Husqvarna South Africa (Pty) Ltd  
Postnet Suite 250  
Private Bag X6,  
Cascades, 3202, South Africa  
Phone: (+27) 33 846 9700  
info@gardena.co.za

**Spain**

Husqvarna España S.A.  
Calle de Rivas nº 10  
28052 Madrid  
Phone: (+34) 91 708 05 00  
atencioncliente@gardena.es

**Suriname**

Deto Handelmaatschappij N.V.  
Kernkampweg 72-74  
P.O.Box: 12782  
Paramaribo - Suriname  
South America  
Phone: (+597) 438050  
www.deto.sr

**Sweden**

Husqvarna AB/  
GARDENA Sverige  
Drottninggatan 2  
561 82 Huskvarna Sverige

**Switzerland / Schweiz**

Husqvarna Schweiz AG  
Consumer Products  
Industriestrasse 10  
5506 Mägenwil  
Phone: (+41) (0) 62 887 37 90  
info@gardena.ch

**Turkey**

Dost Bahçe Diş Ticaret  
Mümessilik A.Ş  
Yunus Mah. Adil Sok. No:3  
İc Kapi No: 1 Kartal  
34873 İstanbul  
Phone: (+90) 216 38 93 939  
info@dostbahce.com.tr

**Ukraine / Україна**

ТОВ «Хускварна Україна»  
вул. Васильківська, 34,  
офіс 204-г  
03022, м. Київ  
Тел. (+38) 0 800 504 804  
info@gardena.ua

**Uruguay**

FELI SA  
Entre Ríos 1083 CP 11800  
Montevideo - Uruguay  
Tel: (+598) 22 03 18 44  
info@felisa.com.uy

**Venezuela**

Corporación Casa y Jardín C.A.  
Av. Caroní, Edif. Trezmen, PB.  
Colinas de Bello Monte.  
1050 Caracas.  
Tlf: (+58) 212 992 33 22  
info@casayjardin.net.ve