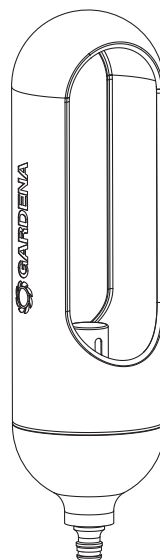


ClickUp!

Art. 11360

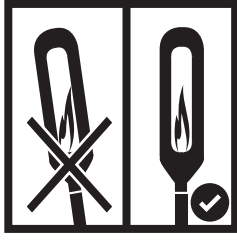


DA Brugsanvisning
Havefakkel

W1



W2



W3



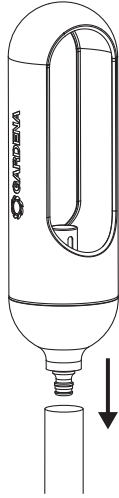
W4



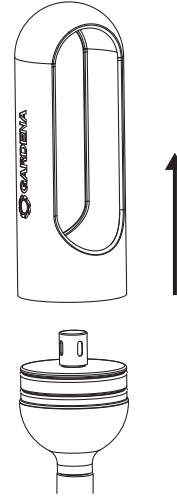
W5



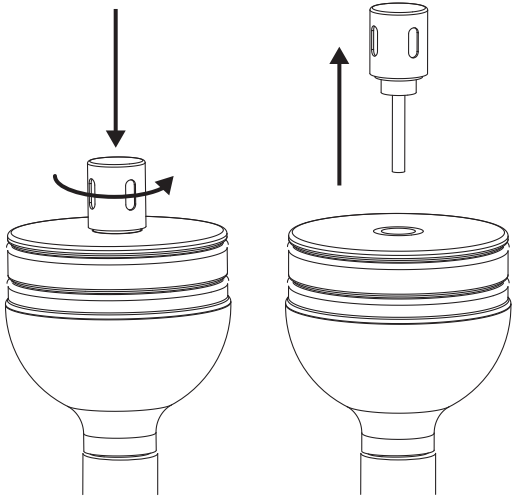
A1



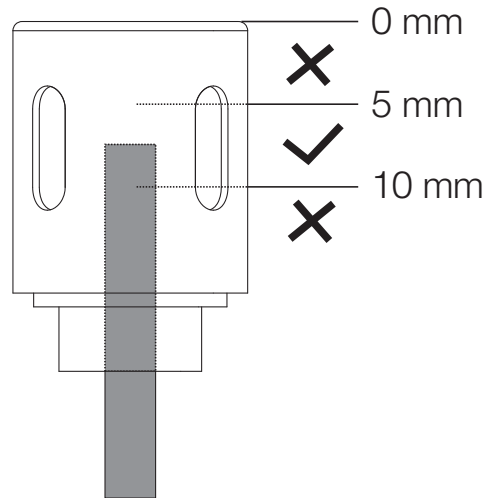
O1



O2



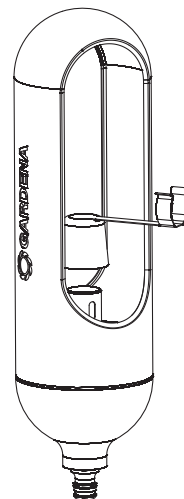
O3



O4



O5



6. Antænd vægen.
7. **Fig. O5:** Sluk flammen med den medfølgende lyslukker. Lyslukkeren kan clipses på skaftet og opbevares her.

FARE: Sørg for, at faklen og lyslukkeren er afkølet, før du flytter, åbner, påfylder eller fjerner faklen.

4. VEDLIGEHOLDELSE

Faklen og vægen er vedligeholdelsesfri.

Rengøring af havefaklen:

Må ikke renses med kemikalier samt benzin eller opløsningsmidler. Nogle af disse kan ødelægge vigtige kunststofdele.

→ Såfremt der er spildt lampeolie ud over lampeoliebeholderen eller havefaklen, skal du tørre lampeolien af med en fugtig klud.

5. OPBEVARING

Afbrydelse af brugen:

Produktet skal opbevares utilgængeligt for børn.

1. Rengør havefaklen (se 4. VEDLIGEHOLDELSE).
2. Opbevar havefaklen på et tørt og lukket sted. Tøm lampeoliebeholderen fuldstændigt, før du bortskaffer produktet.

6. FEJLAFHJÆLPNING

Problem	Mulig årsag	Afhjælpning
Brænder med en stærkt sodende flamme	Væge er for lang. Forkert brændmiddel	→ Afkort vægen. → Brug en almindelig lampeolie, der fås i handlen.
Flamme er lille og går let ud	Væge er for kort.	→ Forlæng vægen.

BEMÆRK: Henvend dig til dit GARDENA Servicecenter i tilfælde af andre fejl.

7. TEKNISKE DATA

Lampeoliebeholder volumen	300 ml
Højde	363 mm
Diameter	100 mm

8. SERVICE/GARANTI

Service:

Kontakt venligst adressen på bagsiden.

Garantierklæring:

Producentgarantien kan ses på:

www.gardena.com/warranty eller telefon-nr. +49 731 490 3773

Denne producentgaranti er begrænset til reserveleverance og reparation efter de nævnte betingelser. Andre krav over for os som producent, for eksempel om skadeserstatning, begrundes ikke i producentgarantien. Denne producentgaranti berører naturligvis ikke de eksisterende juridiske og kontraktmæssige krav over for forhandleren/sælgeren. Producentgarantien er omfattet af Forbundsrepublikkens Tysklands lovgivning.

Sliddele:

Vægen er en sliddele og er hermed undtaget fra garantien.

DA GARDENA ClickUp! Havefakkel

Oversættelse af den originale vejledning.

Læs brugsanvisningen omhyggeligt, og opbevar den i nærheden til senere brug.

Læs denne brugsvejledning grundigt igennem, så du bliver fortrolig med havefaklen, den rigtige brug samt sikkerhedshenvisningerne.

Af sikkerhedsmæssige årsager må børn og unge under 16 år samt personer, som ikke er fortrolige med denne brugsvejledning, ikke bruge denne havefakkel. Du må aldrig bruge produktet, når du er træt, syg eller under indflydelse af alkohol, euforiserende stoffer eller medicin.

Tilsigtet anvendelse:

GARDENA ClickUp! Havefaklen iscenesætter din have med sit varme lys-skær. Denne havefakkel er en del af GARDENA ClickUp! sortimentet, der er et fleksibelt dekorationssystem til personligt havedesign. One-click-mekanismen giver mulighed for nemt at fastgøre havefaklen på ClickUp! træskaftet.

Skal iagttages:

Havefaklen må kun bruges ude i det fri. Brug ikke kerosen eller materialer, der ikke er egnet til olielamper.

1. SIKKERHED

Fare for helbredet:

Fig. W1: Hold børn og husdyr væk fra den brændende fakkel.

Fig. W2: Sørg for, at faklen stilles lodret og ikke kan vælte.

Fig. W3: Sluk ikke flammen med væsker.

Fig. W4: Brug kun faklen ude i det fri.

Fig. W5: Brug den medfølgende lyslukker til at slukke flammen.

Forsøg ikke at puste flammen ud.

ADVARSEL: Ved små børn kan selv en slurk lampeolie eller endda sutning på vægen forårsage livstruende lungeskader.

ADVARSEL: Fremkald ikke opkastning, hvis lampeolie sluges. Søg straks lægehjælp, eller kontakt en forgiftningshotline, og fremvis disse advarsler.

BEMÆRK: KUN TIL BRUG MED lampeolier, som ikke er mærket med R65 (mærkning XN – sundhedsskadeligt). Lyslukkeren sættes fast på vægeholderen, når den ikke er i brug og opbevares.

Olielampen skal opbevares uden for børns rækkevidde under anvendelsen og ved opbevaringen.

Behandl produktet omhyggeligt. Det kan blive beskadiget ved stød, slag eller fald fra selv små højder.

Placér ikke faklen i nærheden af let antændelige genstande.

Efterlad ikke faklen uden opsyn.

Bevæg ikke faklen, og påfyld ikke olie, når den stadig er varm.

Sluk kun flammen med lyslukkeren.

Lampeolie er ikke beregnet til at drikke! Rådfør dig straks med en læge ved slugning. Sørg for, at det ikke kommer i kontakt øjne, slimhinder eller hud.

Indånd ikke dampe.

FARE! Små dele kan nemt sluges. Der er risiko for, at små børn kan blive kvælt i polyposen. Hold små børn på afstand under monteringen.

2. MONTERING

Montering af havefaklen på træskaft:

1. Stik ClickUp! træskaftet i jorden.
2. **Fig. A1:** Sæt havefaklen på træskaftet. Kontrollér, at denne er gået i indgreb.

3. BETJENING

Påfyldning af havefaklen med lampeolie:

1. **Fig. O1:** Tag vindbeskyttelsen af.
2. **Fig. O2:** Tryk og hold vægeholderen nedad, drej den samtidig mod uret, og tag den af.
3. **Fig. O3:** Træk vægen mellem 5 – 10 mm ned under overkanten af vægeholderen (5 mm → stor flamme, 10 mm → lille flamme).
4. **Fig. O4:** Påfyld maks. 300 ml almindelig lampeolie, der er beregnet til dette formål, i lampeoliebeholderen.
BEMÆRK: Overfyld ikke beholderen. Vent 5 minutter, indtil vægen har suget olien. (Anvend eventuelt en tragt, og fjern overskydende olie fra overfladen).
5. Montér igen havefaklen i omvendt rækkefølge.

