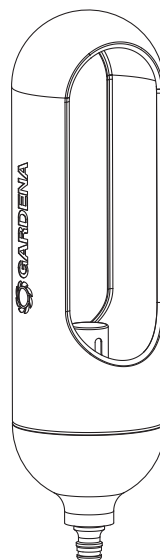




ClickUp!

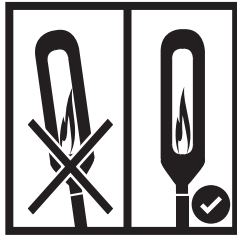
Art. 11360



W1



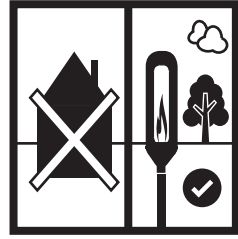
W2



W3



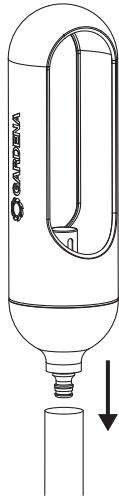
W4



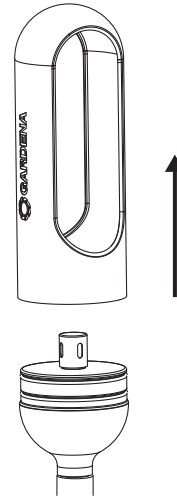
W5



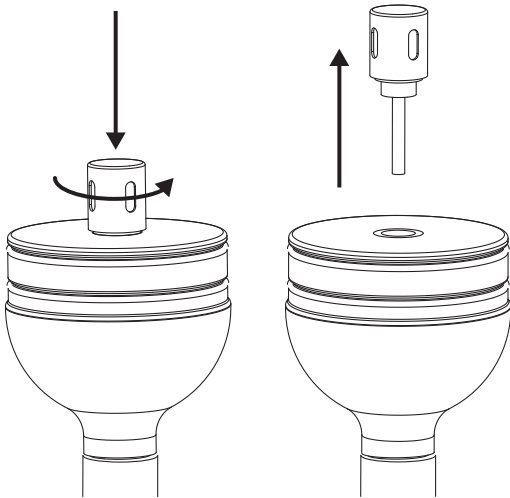
A1



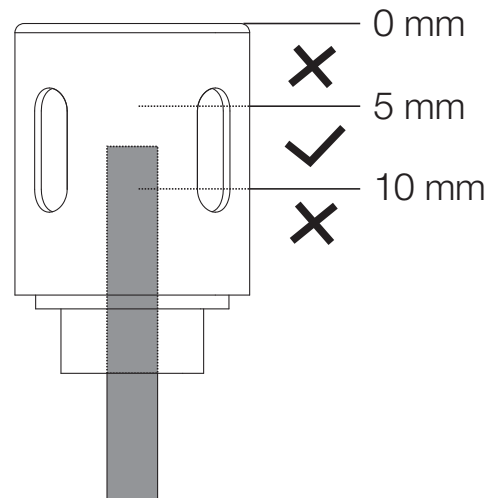
O1



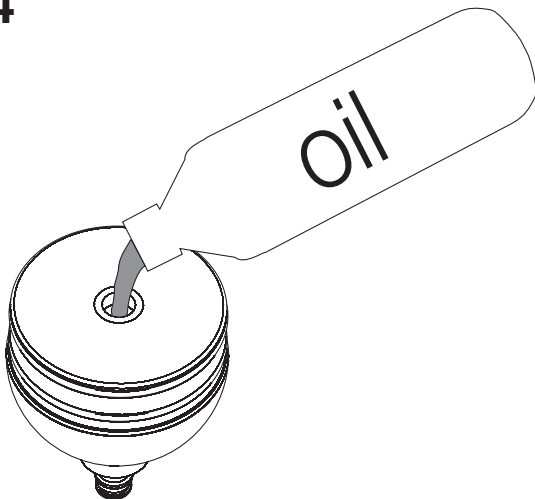
O2



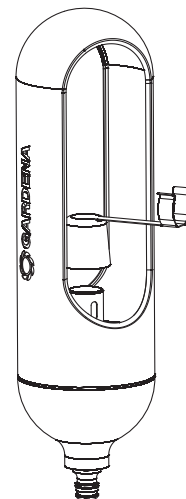
O3



O4



O5



CS GARDENA ClickUp! Zahradní pochodeň

Překlad originálních pokynů.

Přečtěte pečlivě tento návod na použití a uchovejte ho pro opětovné přečtení.

Podle tohoto návodu na provoz se seznámte se zahradní pochodní, jejím správným používáním a bezpečnostními předpisy. Z bezpečnostních důvodů nesmí tuto zahradní pochodeň používat děti a mladiství do 16 let, jakož i osoby, které nejsou seznámeny s tímto návodem na provoz. Produkt nikdy nepoužívejte, pokud jste unavení nebo nemocní nebo pod vlivem drog, alkoholu nebo léků.

Využití odpovídající určenému účelu:

GARDENA ClickUp! Zahradní pochodeň navodí na Vaší zahradě svým teplým světlem příjemnou atmosféru. Tato zahradní pochodeň je součástí GARDENA ClickUp! sortimentu, flexibilního dekoračního systému pro individuální design zahrady. Pomocí mechanismu One-Click lze zahradní pochodeň snadno upevnit na ClickUp! dřevěnou násadu.

Pozor:

Zahradní pochodeň se smí používat pouze venku. Nepoužívejte kerosin nebo jiné materiály nevhodné pro olejové lampy.

1. BEZPEČNOST

Nebezpečí úrazu:

Obr. W1: Udržujte děti a domácí zvířata dále od hořící pochodně.

Obr. W2: Dbejte na to, aby byla pochodeň nainstalována svisle a aby se nemohla překlopit.

Obr. W3: Plamen nezhasívejte pomocí kapalin.

Obr. W4: Pochodeň používejte výhradně venku.

Obr. W5: Pro zadušení plamene používejte přiloženou lžici. Nezkoušejte plamen sfouknout.

VÝSTRAHA: U malých dětí může už jeden lok lampového oleje nebo dokonce sání z knotu způsobit život ohrožující poškození plic.

VÝSTRAHA: Při polknutí lampového oleje nevyvolávat zvracení. Ihned vyhledejte lékařskou péči nebo kontaktujte informační středisko pro otravy a seznámte jeho pracovníky s těmito výstražnými pokyny.

POZNÁMKA: SMÍ SE POUŽÍVAT POUZE lampové oleje, které nejsou označeny značkou R65 (značení XN – zdraví škodlivé).

Pokud se zahradní pochodeň nepoužívá a skladuje se, musí být hasící lžice nasazena na držáku knotu.

Olejovou lampu uchovávat během provozu a při skladování mimo dosah dětí.

Produkt pečlivě ošetřujte. Může být poškozen rázy, údery nebo pádem již z malé výšky.

Pochodeň neumísťujte v blízkosti snadno zápalných předmětů.

Nenechávejte bez dozoru.

Pochodní nepohybujte nebo ji neplňte olejem, když je ještě horká.

Plamen zhasívejte pouze pomocí hasící lžice.

Olej do lampy není vhodný ke konzumaci! Při polknutí ihned vyhledat lékařskou pomoc. Nesmí přijít do kontaktu s očima, sliznicemi nebo kůží. Páry nevdechovat.

NEBEZPEČÍ! Menší díly mohou být snadno spolknuty. Při použití polyetylénových sáčků hrozí malým dětem nebezpečí udušení. Děti se musí během montáže zdržovat v dostatečné vzdálenosti.

2. MONTÁŽ

Montáž zahradní pochodně na dřevěnou násadu:

1. Zastrčte ClickUp! dřevěnou násadu do země.
2. **Obr. A1:** Na dřevěnou násadu nasadte zahradní pochodeň. Ujistěte se, že zaklapla.

3. OBSLUHA

Naplnění zahradní pochodně olejem na lampy:

1. **Obr. O1:** Sundejte ochranný kryt proti větru.
2. **Obr. O2:** Stlačte dolů a přidržeťe držák knotu a současně s ním otočte proti směru pohybu hodinových ručiček.
3. **Obr. O3:** Knot vytáhněte 5 – 10 mm pod horní hranu držáku knotu (5 mm → větší plamen, 10 mm → menší plamen).
4. **Obr. O4:** Do nádržky na olej naplňte max. 300 ml pro tento účel určeného běžného oleje do lamp.
POZOR: Nádržku nepřepĺňte. Počkejte 5 minut, až knot nasaje olej. (Použijte eventuálně trychtýř a přetečený olej z povrchu odstraňte).
5. Zahradní pochodeň opět smontujte v obráceném pořadí.
6. Zapalte knot.
7. **Obr. O5:** Uhaste plamen pomocí přiložené hasící lžice. Hasící lžice může být pro uchování připevněna k násadě.

NEBEZPEČÍ: Dbejte na to, aby byly pochodeň a hasící lžice ochlazené, než budete pochodeň přemísťovat, otevírat, plnit nebo likvidovat.

4. ÚDRŽBA

Pochodeň a knot jsou bezúdržbové.

Čištění zahradní pochodně:

Nečistěte chemikáliemi, včetně benzínu nebo ředidel. Některé mohou zničit důležité plastové díly.

→ Pokud byly nádržka nebo zahradní pochodeň polity olejem, otřete olej pomocí vlhkého hadru.

5. SKLADOVÁNÍ

Vyřazení z provozu:

Produkt musí být uchováván mimo dosah dětí.

1. Zahradní pochodeň vyčistěte (viz 4. ÚDRŽBA).
2. Uskladněte zahradní pochodeň na suchém uzavřeném místě. Dříve než budete produkt likvidovat, vyprázdněte úplně nádržku na olej.

6. ODSTRAŇOVÁNÍ CHYB

Problém	Možná příčina	Náprava
Plamen silně čadí	Knot je příliš dlouhý.	→ Zkraťte knot.
	Špatné spalované médium	→ Použijte běžný olej do lamp.
Plamen je malý nebo snadno zhasíná	Knot je příliš krátký.	→ Prodlužte knot.

POZNÁMKA: V případě jiných poruch se prosím obraťte na Vaše servisní centrum GARDENA.

7. TECHNICKÁ DATA

Objem nádržky na olej	300 ml
Výška	363 mm
Průměr	100 mm

8. SERVIS/ZÁRUKA

Servis:

Kontaktujte prosím adresu na zadní straně.

Záruční podmínky:

Záruka výrobce je na adrese:

www.gardena.com/warranty nebo na telefonu č. +49 731 4903773

Tato záruka výrobce je omezena na náhradní dodávku a opravu podle výše uvedených podmínek. Jiné nároky proti nám jako výrobci, třeba na náhradu škody, nejsou na základě záruky výrobce oprávněny. Tato záruka výrobce nemá samozřejmě vliv na existující zákonné a smluvní nároky na záruku vzhledem k obchodníkovi/prodejci. Záruka výrobce podléhá právu Spolkové republiky Německo.

Díly podléhající opotřebením:

Knot je díl podléhající opotřebením, a je proto ze záruky vyloučen.

Smluvní servisní střediska CZ:

NOBUR s.r.o.
Průmyslová 14/1515
110 00 Praha 10
tel.: 242 405 291
fax: 242 405 293
email.: servis@nobur.cz
www.nobur.cz

Ing. Tomáš Vajčner
Vlárská 22
627 00 Brno
tel.: 731 150 017
email.: prodej@egardena.cz
www.egardena.cz

Milan Záhumenský – JIRAMI
Lidická 18
715 00 Ostrava-Vítkovice
tel.: 596 615 037
mobil.: 603 519 774
fax: 595 626 557
email.: jirami@seznam.cz
www.jirami.cz

KIS PLUS v.o.s.
Želetická 305/3
412 01 Litoměřice
tel.: 416 715 511,
416 715 523
fax: 416 739 115
email.: info@kisplus.cz
www.kisplus.cz

Deutschland / Germany

GARDENA
Manufacturing GmbH
Central Service
Hans-Lorenser-Straße 40
D-89079 Ulm
Produktfragen:
(+49) 731 490-123
Reparaturen:
(+49) 731 490-290
service@gardena.com
http://www.gardena.com

Albania

KRAFT SHPK
Autostrada Tirane-Durres
Km 7
1051 Tirane

Argentina

ROBERTO C. RUMBO S.R.L.
Predio Norlog
Lote 7
Benavidez. ZC:1621
Buenos Aires
ventas@rumbosrl.com.ar

Australia

Husqvarna Australia Pty. Ltd.
Locked Bag 5
Central Coast BC
NSW 2252
Phone: (+61) (0) 2 4352 7400
customer.service@
husqvarna.com.au

Austria / Österreich

Husqvarna Austria GmbH
Industriezeile 36
4010 Linz
Tel.: (+43) 732 77 01 01-485
service.gardena@
husqvarnagroup.com

Azerbaijan

Firm Progress
a. Aliyev Str. 26A
1052 Baku

Belarus

Private Enterprise
"Master Garden"
Minsk
Sharangovich str., 7a
Phone: (+375) 17 257-00-33
Mob.: (+375) 29 676-16-09
mg@mastergarden.by

Belgium

Husqvarna Belgium nv
Gardena Division
Leuvensesteenweg 542
Planet II E
1930 Zaventem
België

Bosnia / Herzegovina

SILK TRADE d.o.o.
Industrijska zona Bukva bb
74260 Tešanj

Brazil

Husqvarna do Brasil Ltda
Av. Francisco Matarazzo,
1400 - 19º andar
São Paulo - SP
CEP: 05001-903
Tel: 0800-112252
marketing.br.husqvarna@
husqvarna.com.br

Bulgaria

AGROLAND България АД
бул. 8 Декември, №13
Офис 5
1700 Студентски град
София
Тел.: (+359) 2466 69 10
info@agroland.eu

Canada / USA

GARDENA Canada Ltd.
100 Summerlea Road
Brampton, Ontario L6T 4X3
Phone: (+1) 905 792 93 30
info@gardenacanada.com

Chile

REPRESENTACIONES
JCE S.A.
Av. Del Valle Norte 857,
Piso 4
Santiago RM
Phone: (+56) 2 24142560
contacto@jce.cl

China

Husqvarna (Shanghai)
Management Co., Ltd.
富世华 (上海) 管理有限公司
3F, Benq Square B,
No207, Song Hong Rd.,
Chang Ning District,
Shanghai
PRC. 200335
上海市长宁区淞虹路207号明
基广场B座3楼, 邮编: 200335

Colombia

Husqvarna Colombia S.A.
Calle 18 No. 68 D-31, zona
Industrial de Montevideo
Bogotá, Cundinamarca
Tel. 571 2922700 ext. 105
jairo.salazar@
husqvarna.com.co

Costa Rica

Compania Exim
Euroiberoamericana S.A.
Los Colegios, Moravia,
200 metros al Sur del Colegio
Saint Francis - San José
Phone: (+506) 297 68 83
exim_euro@racsa.co.cr

Croatia

Husqvarna Austria GmbH
Industriezeile 36
4010 Linz
Tel.: (+43) 732 77 01 01-485
service.gardena@
husqvarnagroup.com

Cyprus

Med Marketing
17 Digeni Akrita Ave
P.O. Box 27017
1641 Nicosia

Czech Republic

Husqvarna Česko s.r.o.
Türkova 2319/5b
149 00 Praha 4 - Chodov
Bezplatná infolinka:
800 100 425
servis@cz.husqvarna.com

Denmark

GARDENA DANMARK
Lejrvvej 19, st.
3500 Værløse
Tlf.: (+45) 7026 4770
husqvarna@husqvarna.dk
www.gardena.com/dk

Dominican Republic

BOSQUESA, S.R.L
Carretera Santiago Licey
Km. 5 ½
Esquina Copal II.
Santiago
Dominican Republic
Phone: (+809) 736-0333
joserbosquesa@claro.net.do

Ecuador

Husqvarna Ecuador S.A.
Arupos E1-181 y 10 de
Agosto Quito, Pichincha
Tel. (+593) 22800739
francisco.jacome@
husqvarna.com.ec

Estonia

Husqvarna Eesti OÜ
Valdeku 132
EE-11216 Tallinn
info@agardena.ee

Finland

Oy Husqvarna Ab
Gardena Division
Lautatarhankatu 8 B/PL 3
00581 HELSINKI
www.gardena.fi

France

Husqvarna France
9/11 Allée des pierres mayettes
92635 Gennevilliers Cedex
France
http://www.gardena.com/fr
N° AZUR: 0 810 00 78 23
(Prix d'un appel local)

Georgia

Transporter LLC
113b Belialshvili street
0159 Tbilisi, Georgia

Great Britain

Husqvarna UK Ltd
Preston Road
Aycliffe Industrial Park
Newton Aycliffe
County Durham
DL5 6UP
info.gardena@
husqvarna.co.uk

Greece

Π. ΠΑΠΑΔΟΠΟΥΛΟΣ ΑΕΒΕ
Λεωφ. Αθηνών 92
Αθήνα
T.K.104 42
Ελλάδα
Τηλ. (+30) 210 51 93 100
info@papadopoulos.com.gr

Hungary

Husqvarna Magyarország Kft.
Ezred u. 1-3
1044 Budapest
Telefon: (+36) 1 251-4161
vevoszolgalat.husqvarna@
husqvarna.hu

Iceland

BYKO ehf.
Bildshöfoa 20
110 Reykjavik

Ireland

Husqvarna UK Ltd
Preston Road
Aycliffe Industrial Park
Newton Aycliffe
County Durham
DL5 6UP
info.gardena@
husqvarna.co.uk

Italy

Husqvarna Italia S.p.A.
Via Santa Vecchia 15
23868 VALMADRERA (LC)
Phone: (+39) 0341.203.111
assistenza.italia@
it.husqvarna.com

Japan

Husqvarna Zenoah Co., Ltd.
1-9 Minamidai
Kawagoe
350-1165 Saitama
gardena-jp@
husqvarnagroup.com

Kazakhstan

LAMED Ltd.
155/1, Tazhibayevoy Str.
050060 Almaty
IP Schmidt
Abayavenue 3B
110 005 Kostanay

Korea

Kyung Jin Trading CO.,LTD.
107-4, SunDuk Bld.,
YangJae-dong,
Seocho-gu,
Seoul, (zipcode: 137-891)
Phone: (+82) (0)2 574-6300

Latvia

Husqvarna Latvija SIA
Ulbrokas 19A
LV-1021 Riga
info@gardena.lv

Lithuania

UAB Husqvarna Lietuva
Ateities pl. 77C
LT-52104 Kaunas
info@gardena.lt

Luxembourg

Magasins Jules Neuberg
39, rue Jacques Stas
Luxembourg-Gasperich 2549
Case Postale No. 12
Luxembourg 2010
Phone: (+352) 40 14 01
api@neuberg.lu

Mexico

AFOSA
Av. Lopez Mateos Sur # 5019
Col. La Calma 45070
Zapopan, Jalisco
Mexico
Phone: (+52) 33 3818-3434
icornejo@afosa.com.mx

Moldova

Convel S.R.L.
290A Muncesti Str.
2002 Chisinau

Netherlands

Husqvarna Nederland B.V.
GARDENA Division
Postbus 50131
1305 AC ALMERE
Phone: (+31) 36 521 00 10
info@gardena.nl

Neth. Antilles

Jonka Enterprises N.V.
Sta. Rosa Weg 196
P.O. Box 8200
Curaçao
Phone: (+599) 9 767 66 55
pgm@jonka.com

New Zealand

Husqvarna New Zealand Ltd.
PO Box 76-437
Manukau City 2241
Phone: (+64) (0) 9 9202410
support.nz@husqvarna.co.nz

Norway

Husqvarna Norge AS
Gardena Division
Trøskenvæien 36
1708 Sarpsborg
info@gardena.no

Peru

Husqvarna Perú S.A.
Jr. Ramón Cárcamo 710
Lima 1
Tel: (+51) 1 3320 400 ext. 416
juan.remuzgo@
husqvarna.com

Poland

Husqvarna
Poland Spółka z o.o.
ul. Wysockiego 15 b
03-371 Warszawa
Phone: (+48) 22 330 96 00
gardena@husqvarna.com.pl

Portugal

Husqvarna Portugal, SA
Lagoa - Albarraque
2635 - 595 Rio de Mouro
Tel.: (+351) 21 922 85 30
Fax : (+351) 21 922 85 36
info@gardena.pt

Romania

Madex International Srl
Soseaua Odaii 117-123,
RO 013603 București, S1
Phone: (+40) 21 352.76.03
madex@ines.ro

Russia / Россия

ООО „Хускварна“
141400, Московская обл.,
г. Химки,
улица Ленинградская,
владение 39, стр.6
Бизнес Центр
„Химки Бизнес Парк“,
помещение ОВ02_04
http://www.gardena.ru

Serbia

Domel d.o.o.
Autoput za Novi Sad bb
11273 Belgrade
Phone: (+381) 1 18 48 88 12
miroslav.jejina@domel.rs

Singapore

Hy-Ray PRIVATE LIMITED
40 Jalan Pemimpin
#02-08 Tat Ann Building
Singapore 577185
Phone: (+65) 6253 2277
shiyang@hyray.com.sg

Slovak Republic

Husqvarna Česko s.r.o.
Türkova 2319/5b
149 00 Praha 4 - Chodov
Bezplatná infolinka: 800 154 044
servis@sk.husqvarna.com

Slovenia

Husqvarna Austria GmbH
Industriezeile 36
4010 Linz
Tel.: (+43) 732 77 01 01-485
service.gardena@
husqvarnagroup.com

South Africa

Husqvarna South Africa (Pty) Ltd
Postnet Suite 250
Private Bag X6,
Cascades, 3202, South Africa
Phone: (+27) 33 846 9700
info@gardena.co.za

Spain

Husqvarna España S.A.
Calle de Rivas nº 10
28052 Madrid
Phone: (+34) 91 708 05 00
atencioncliente@gardena.es

Suriname

Deto Handelmaatschappij N.V.
Kernkampweg 72-74
P.O.Box: 12782
Paramaribo - Suriname
South America
Phone: (+597) 438050
www.deto.sr

Sweden

Husqvarna AB/
GARDENA Sverige
Drottninggatan 2
561 82 Huskvarna Sverige

Switzerland / Schweiz

Husqvarna Schweiz AG
Consumer Products
Industriestrasse 10
5506 Mägenwil
Phone: (+41) (0) 62 887 37 90
info@gardena.ch

Turkey

Dost Bahçe Diş Ticaret
Mümessillik A.Ş
Yunus Mah. Adil Sok. No:3
Ic Kapi No: 1 Kartal
34873 Istanbul
Phone: (+90) 216 38 93 939
info@dostbahce.com.tr

Ukraine / Україна

ТОВ «Хускварна Україна»
вул. Васильківська, 34,
офіс 204-г
03022, м. Київ
Тел. (+38) 0 800 504 804
info@gardena.ua

Uruguay

FELI SA
Entre Ríos 1083 CP 11800
Montevideo - Uruguay
Tel: (+598) 22 03 18 44
info@felisa.com.uy

Venezuela

Corporación Casa y Jardín C.A.
Av. Caroní, Edif. Trezmen, PB.
Colinas de Bello Monte.
1050 Caracas.
Tlf: (+58) 212 992 33 22
info@casayjardin.net.ve