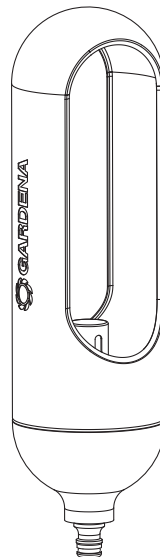




ClickUp!

Art. 11360

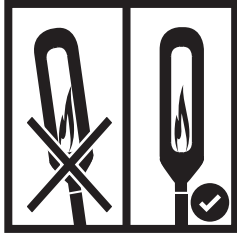


BG Инструкция за експлоатация
Градинска факла

W1



W2



W3



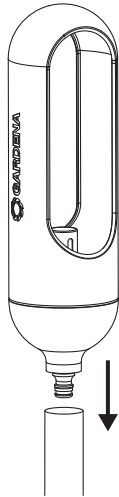
W4



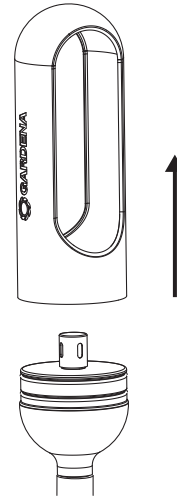
W5



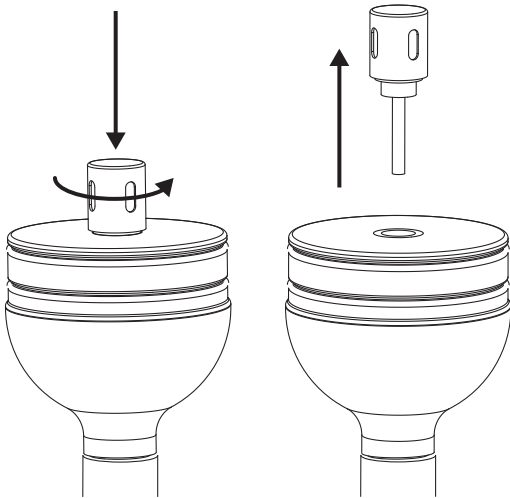
A1



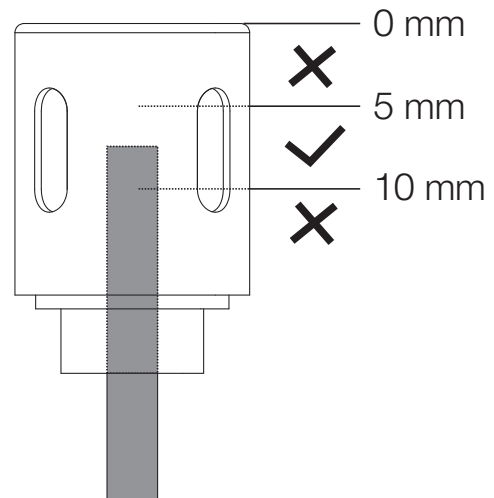
O1



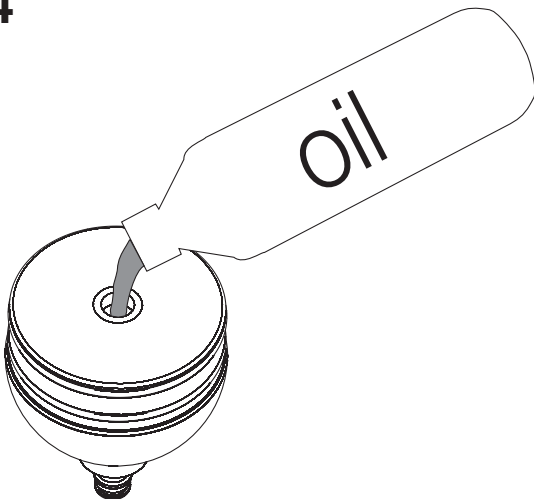
O2



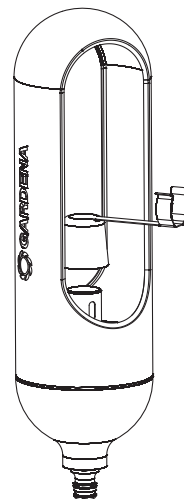
O3



O4



O5



3. ОБСЛУЖВАНЕ

Пълнене на градинската лампа с масло за лампи:

- Фиг. 01:** Свалете ветрозащитата.
- Фиг. 02:** Натиснете и задръжте държача за фитила надолу, заедно с това го завъртете обратно на часовниковата стрелка и го извадете.
- Фиг. 03:** Издърпайте фитила между 5 – 10 мм под горния ръб на държача за фитила (5 мм → голям пламък, 10 мм → малък пламък).
- Фиг. 04:** За целта напълнете в резервоара за масло за лампи макс. 300 мл. подходящо, закупено от търговската мрежа масло за лампи.
ВНИМАНИЕ: Не препълвайте резервоара. Изчакайте 5 минути докато фитилът абсорбира маслото. (Ако е необходимо използвайте фуния и отстранете разлятото масло от повърхността).
- Сглобете градинската факла отново в обратна последователност.
- Запалете фитила.
- Фиг. 05:** Загасете пламъка с включената в доставката лъжица за гасене. Лъжицата за гасене може да бъде прикрепена за съхранение към дръжката.

ОПАСНОСТ: Уверете се, че факлата и лъжицата за гасене са се охладили, преди да преместите, отворите, напълните или премахнете факлата.

4. ТЕХНИЧЕСКО ОБСЛУЖВАНЕ

Факлата и фитилът не изискват поддръжка.

Почистване на градинската факла:

Не почиствайте с химикали, включително бензин или разтвори. Някои от тях могат да повредят важни пластмасови детайли.

→ Ако масло за лампи е разлято от резервоара за масло за лампи или градинската факла, забършете маслото за лампи с влажна кърпа.

5. СЪХРАНЕНИЕ

Сваляне от експлоатация:

Продуктът трябва да бъде съхраняван на недостъпно за деца място.

- Почистете градинската факла (виж 4. ТЕХНИЧЕСКО ОБСЛУЖВАНЕ).
- Поставете градинската факла за съхранение на сухо и закрито място. Изпразнете напълно резервоара за масло за лампи, преди да изхвърлите продукта.

6. ОТСТРАНЯВАНЕ НА ПОВРЕДИ

Проблем	Възможна причина	Отстраняване
Пламъкът отделя много сажди	Фитилът е твърде дълъг.	→ Скъсете фитила.
	Неподходяща течност за горене	→ Използвайте масло за лампи от търговската мрежа.
Пламъкът е слаб или лесно загасва	Фитилът е твърде къс.	→ Удължете фитила.

УКАЗАНИЕ: При други повреди се обръщайте към Вашия сервизен център на GARDENA.

7. ТЕХНИЧЕСКИ ДАННИ

Резервоар за масло за лампи	300 мл.
Габаритна височина	363 мм
Диаметър	100 мм

8. СЕРВИЗ/ГАРАНЦИЯ

Сервиз:

Моля, свържете се чрез адреса на обратната страна.

Гаранционна карта:

Гаранцията на производителя е достъпна на: **www.gardena.com/warranty** или на телефон: **+49 731 4903773**
Тази гаранция на производителя се ограничава до доставката за замяна и ремонта съгласно горните условия. Други претенции срещу нас като производител, като например обезщетение за щети, не се основават на гаранцията на производителя. Тази гаранция на производителя разбира се не покрива действащите законови и договорни гаранционни претенции спрямо дилъра/търговеца. Гаранцията на производителя подлежи на законодателството на Федералната република Германия.

Бързоизносващи се части:

Фитилът е бързоизносващ се детайл и затова е изключен от гаранцията.

BG GARDENA ClickUp! Градинска факла

Превод на оригиналната инструкция.

Прочетете внимателно инструкцията за експлоатация и я запазете за бъдещи справки.

Използвайте настоящата инструкция за експлоатация, за да се запознаете с градинската факла, правилно ѝ използване, както и указанията за техника на безопасност. От съображения за сигурност не се разрешава използването на градинската факла от деца и младежи до 16 години, както и от лица, които не са запознати с настоящата инструкция за експлоатация. Никога не работете с продукта, когато сте уморени, болни или под въздействието на алкохол, наркотици или лекарства.

Употреба по предназначение:

GARDENA ClickUp! Градинската факла със своята топла светлина умело представя Вашата градина. Тази градинска факла е част от GARDENA ClickUp! асортимента, гъвкава система за декорация за индивидуално оформление на градината. Благодарение на One-Click-механизма, градинската факла може безпроблемно да се закрепва към ClickUp! дървената дръжка.

Внимание:

Градинската факла може да бъде използвана само на открито. Не използвайте керосин или материали, които не са подходящи за маслени лампи.

1. ТЕХНИКА НА БЕЗОПАСНОСТ

Опасност от нараняване:

Фиг. W1: Дръжте деца и домашни любимци далеч от горящата факла.

Фиг. W2: Уверете се, че факлата е поставена вертикално и не може да се преобърне.

Фиг. W3: Не гасете пламъка с течности.

Фиг. W4: Използвайте факлата само на открито.

Фиг. W5: Използвайте приложената лъжица, за да задушите пламъка. Не се опитвайте да гасите пламъка с духане.

ПРЕДУПРЕЖДЕНИЕ: При малки деца само една глътка масло за лампи – или дори смукането на фитила на лампата – може да доведе до животозастрашаващо белодробно увреждане.

ПРЕДУПРЕЖДЕНИЕ: При поглъщане на масло за лампи не предизвиквайте повръщане. Потърсете незабавно медицинска помощ или се свържете с токсикологичен информационен център и покажете тези предупреждения.

УКАЗАНИЕ: ЗА УПОТРЕБА САМО С масла за лампи, които не са обозначени с R65 (обозначение XN – вреден за здравето).

При неупотреба и съхранение на градинската факла лъжицата за гасене трябва да е поставена на държача за фитила.

По време на използване и съхранение маслената лампа трябва да бъде държана на място недостъпно за деца.

Работете внимателно с продукта. Той може да бъде повреден от съприкосновения, удари или падане от малка височина.

Не поставяйте факлата близо до лесно запалими предмети.

Не оставяйте без надзор.

Не премествайте факлата и не я пълнете с масло, докато е все още гореща.

Загасяйте пламъка само с лъжицата за гасене.

Маслото за лампи не е подходящо за консумация! При поглъщане незабавно потърсете лекарска помощ. Не позволявайте контакт с очите, лигавиците или кожата. Не вдъшвайте изпаренията.

ОПАСНОСТ! Дребните детайли могат лесно да бъдат погълнати.

Полиетиленовата торба представлява опасност от задушаване за малките деца. Дръжте малките деца далеч по време на монтажа.

2. МОНТАЖ

Монтаж на градинската факла на дървената дръжка:

- Поставете ClickUp! дървената дръжка в почвата.
- Фиг. A1:** Поставете градинската факла върху дървената дръжка. Уверете се, че същата е фиксирана.

Deutschland / Germany

GARDENA
Manufacturing GmbH
Central Service
Hans-Lorenser-Straße 40
D-89079 Ulm
Produktfragen:
(+49) 731 490-123
Reparaturen:
(+49) 731 490-290
service@gardena.com
http://www.gardena.com

Albania

KRAFT SHPK
Autostrada Tirane-Durres
Km 7
1051 Tirane

Argentina

ROBERTO C. RUMBO S.R.L.
Predio Norlog
Lote 7
Benavidez. ZC:1621
Buenos Aires
ventas@rumbosrl.com.ar

Australia

Husqvarna Australia Pty. Ltd.
Locked Bag 5
Central Coast BC
NSW 2252
Phone: (+61) (0) 2 4352 7400
customer.service@
husqvarna.com.au

Austria / Österreich

Husqvarna Austria GmbH
Industriezeile 36
4010 Linz
Tel.: (+43) 732 77 01 01-485
service.gardena@
husqvarnagroup.com

Azerbaijan

Firm Progress
a. Aliyev Str. 26A
1052 Baku

Belarus

Private Enterprise
"Master Garden"
Minsk
Sharangovich str., 7a
Phone: (+375) 17 257-00-33
Mob.: (+375) 29 676-16-09
mg@mastergarden.by

Belgium

Husqvarna Belgium nv
Gardena Division
Leuvensesteenweg 542
Planet II E
1930 Zaventem
België

Bosnia / Herzegovina

SILK TRADE d.o.o.
Industrijska zona Bukva bb
74260 Tešanj

Brazil

Husqvarna do Brasil Ltda
Av. Francisco Matarazzo,
1400 - 19º andar
São Paulo - SP
CEP: 05001-903
Tel: 0800-112252
marketing.br.husqvarna@
husqvarna.com.br

Bulgaria

AGROLAND България АД
бул. 8 Декември, №13
Офис 5
1700 Студентски град
София
Тел.: (+359) 2466 69 10
info@agroland.eu

Canada / USA

GARDENA Canada Ltd.
100 Summerlea Road
Brampton, Ontario L6T 4X3
Phone: (+1) 905 792 93 30
info@gardenacanada.com

Chile

REPRESENTACIONES
JCE S.A.
Av. Del Valle Norte 857,
Piso 4
Santiago RM
Phone: (+56) 2 24142560
contacto@jce.cl

China

Husqvarna (Shanghai)
Management Co., Ltd.
富世华 (上海) 管理有限公司
3F, Benq Square B,
No207, Song Hong Rd.,
Chang Ning District,
Shanghai
PRC. 200335
上海市长宁区淞虹路207号明
基广场B座3楼, 邮编: 200335

Colombia

Husqvarna Colombia S.A.
Calle 18 No. 68 D-31, zona
Industrial de Montevideo
Bogotá, Cundinamarca
Tel. 571 2922700 ext. 105
jairo.salazar@
husqvarna.com.co

Costa Rica

Compania Exim
Euroiberoamericana S.A.
Los Colegios, Moravia,
200 metros al Sur del Colegio
Saint Francis - San José
Phone: (+506) 297 68 83
exim_euro@racsa.co.cr

Croatia

Husqvarna Austria GmbH
Industriezeile 36
4010 Linz
Tel.: (+43) 732 77 01 01-485
service.gardena@
husqvarnagroup.com

Cyprus

Med Marketing
17 Digeni Akrita Ave
P.O. Box 27017
1641 Nicosia

Czech Republic

Husqvarna Česko s.r.o.
Türkova 2319/5b
149 00 Praha 4 - Chodov
Bezplatná infolinka:
800 100 425
servis@cz.husqvarna.com

Denmark

GARDENA DANMARK
Lejrvvej 19, st.
3500 Værløse
Tlf.: (+45) 7026 4770
husqvarna@husqvarna.dk
www.gardena.com/dk

Dominican Republic

BOSQUESA, S.R.L
Carretera Santiago Licey
Km. 5 ½
Esquina Copal II.
Santiago
Dominican Republic
Phone: (+809) 736-0333
joserbosquesa@claro.net.do

Ecuador

Husqvarna Ecuador S.A.
Arupos E1-181 y 10 de
Agosto Quito, Pichincha
Tel. (+593) 22800739
francisco.jacome@
husqvarna.com.ec

Estonia

Husqvarna Eesti OÜ
Valdeku 132
EE-11216 Tallinn
info@agardena.ee

Finland

Oy Husqvarna Ab
Gardena Division
Lautatarhankatu 8 B/PL 3
00581 HELSINKI
www.gardena.fi

France

Husqvarna France
9/11 Allée des pierres mayettes
92635 Gennevilliers Cedex
France
http://www.gardena.com/fr
N° AZUR: 0 810 00 78 23
(Prix d'un appel local)

Georgia

Transporter LLC
113b Belialshvili street
0159 Tbilisi, Georgia

Great Britain

Husqvarna UK Ltd
Preston Road
Aycliffe Industrial Park
Newton Aycliffe
County Durham
DL5 6UP
info.gardena@
husqvarna.co.uk

Greece

Π. ΠΑΠΑΔΟΠΟΥΛΟΣ ΑΕΒΕ
Λεωφ. Αθηνών 92
Αθήνα
T.K.104 42
Ελλάδα
Τηλ. (+30) 210 51 93 100
info@papadopoulos.com.gr

Hungary

Husqvarna Magyarország Kft.
Ezred u. 1-3
1044 Budapest
Telefon: (+36) 1 251-4161
vevoszolgalat.husqvarna@
husqvarna.hu

Iceland

BYKO ehf.
Bildshöfoa 20
110 Reykjavik

Ireland

Husqvarna UK Ltd
Preston Road
Aycliffe Industrial Park
Newton Aycliffe
County Durham
DL5 6UP
info.gardena@
husqvarna.co.uk

Italy

Husqvarna Italia S.p.A.
Via Santa Vecchia 15
23868 VALMADRERA (LC)
Phone: (+39) 0341.203.111
assistenza.italia@
it.husqvarna.com

Japan

Husqvarna Zenoah Co., Ltd.
1-9 Minamidai
Kawagoe
350-1165 Saitama
gardena-jp@
husqvarnagroup.com

Kazakhstan

LAMED Ltd.
155/1, Tazhibayevoy Str.
050060 Almaty
IP Schmidt
Abayavenue 3B
110 005 Kostanay

Korea

Kyung Jin Trading CO.,LTD.
107-4, SunDuk Bld.,
YangJae-dong,
Seocho-gu,
Seoul, (zipcode: 137-891)
Phone: (+82) (0)2 574-6300

Latvia

Husqvarna Latvija SIA
Ulbrokas 19A
LV-1021 Riga
info@gardena.lv

Lithuania

UAB Husqvarna Lietuva
Ateities pl. 77C
LT-52104 Kaunas
info@gardena.lt

Luxembourg

Magasins Jules Neuberg
39, rue Jacques Stas
Luxembourg-Gasperich 2549
Case Postale No. 12
Luxembourg 2010
Phone: (+352) 40 14 01
api@neuberg.lu

Mexico

AFOSA
Av. Lopez Mateos Sur # 5019
Col. La Calma 45070
Zapopan, Jalisco
Mexico
Phone: (+52) 33 3818-3434
icornejo@afosa.com.mx

Moldova

Convel S.R.L.
290A Muncesti Str.
2002 Chisinau

Netherlands

Husqvarna Nederland B.V.
GARDENA Division
Postbus 50131
1305 AC ALMERE
Phone: (+31) 36 521 00 10
info@gardena.nl

Neth. Antilles

Jonka Enterprises N.V.
Sta. Rosa Weg 196
P.O. Box 8200
Curaçao
Phone: (+599) 9 767 66 55
pgm@jonka.com

New Zealand

Husqvarna New Zealand Ltd.
PO Box 76-437
Manukau City 2241
Phone: (+64) (0) 9 9202410
support.nz@husqvarna.co.nz

Norway

Husqvarna Norge AS
Gardena Division
Trøskenveien 36
1708 Sarpsborg
info@gardena.no

Peru

Husqvarna Perú S.A.
Jr. Ramón Cárcamo 710
Lima 1
Tel: (+51) 1 3320 400 ext. 416
juan.remuzgo@
husqvarna.com

Poland

Husqvarna
Poland Spółka z o.o.
ul. Wysockiego 15 b
03-371 Warszawa
Phone: (+48) 22 330 96 00
gardena@husqvarna.com.pl

Portugal

Husqvarna Portugal, SA
Lagoa - Albarraque
2635 - 595 Rio de Mouro
Tel.: (+351) 21 922 85 30
Fax : (+351) 21 922 85 36
info@gardena.pt

Romania

Madex International Srl
Soseaua Odaii 117-123,
RO 013603 București, S1
Phone: (+40) 21 352.76.03
madex@ines.ro

Russia / Россия

ООО „Хускварна“
141400, Московская обл.,
г. Химки,
улица Ленинградская,
владение 39, стр.6
Бизнес Центр
„Химки Бизнес Парк“,
помещение ОВ02_04
http://www.gardena.ru

Serbia

Domel d.o.o.
Autoput za Novi Sad bb
11273 Belgrade
Phone: (+381) 1 18 48 88 12
miroslav.jejina@domel.rs

Singapore

Hy-Ray PRIVATE LIMITED
40 Jalan Pemimpin
#02-08 Tat Ann Building
Singapore 577185
Phone: (+65) 6253 2277
shiyong@hyray.com.sg

Slovak Republic

Husqvarna Česko s.r.o.
Türkova 2319/5b
149 00 Praha 4 - Chodov
Bezplatná infolinka: 800 154 044
servis@sk.husqvarna.com

Slovenia

Husqvarna Austria GmbH
Industriezeile 36
4010 Linz
Tel.: (+43) 732 77 01 01-485
service.gardena@
husqvarnagroup.com

South Africa

Husqvarna South Africa (Pty) Ltd
Postnet Suite 250
Private Bag X6,
Cascades, 3202, South Africa
Phone: (+27) 33 846 9700
info@gardena.co.za

Spain

Husqvarna España S.A.
Calle de Rivas nº 10
28052 Madrid
Phone: (+34) 91 708 05 00
atencioncliente@gardena.es

Suriname

Deto Handelmaatschappij N.V.
Kernkampweg 72-74
P.O.Box: 12782
Paramaribo - Suriname
South America
Phone: (+597) 438050
www.deto.sr

Sweden

Husqvarna AB/
GARDENA Sverige
Drottninggatan 2
561 82 Huskvarna Sverige

Switzerland / Schweiz

Husqvarna Schweiz AG
Consumer Products
Industriestrasse 10
5506 Mägenwil
Phone: (+41) (0) 62 887 37 90
info@gardena.ch

Turkey

Dost Bahçe Diş Ticaret
Mümessillik A.Ş
Yunus Mah. Adil Sok. No:3
Ic Kapi No: 1 Kartal
34873 Istanbul
Phone: (+90) 216 38 93 939
info@dostbahce.com.tr

Ukraine / Україна

ТОВ «Хускварна Україна»
вул. Васильківська, 34,
офіс 204-г
03022, м. Київ
Тел. (+38) 0 800 504 804
info@gardena.ua

Uruguay

FELI SA
Entre Ríos 1083 CP 11800
Montevideo - Uruguay
Tel: (+598) 22 03 18 44
info@felisa.com.uy

Venezuela

Corporación Casa y Jardín C.A.
Av. Caroní, Edif. Trezmen, PB.
Colinas de Bello Monte.
1050 Caracas.
Tlf: (+58) 212 992 33 22
info@casayjardin.net.ve

11360-20.960.02/0221
© GARDENA Manufacturing GmbH
D-89079 Ulm
http://www.gardena.com