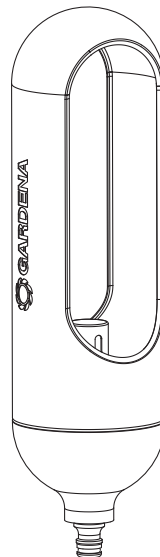




ClickUp!

Art. 11360

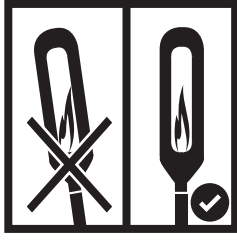


SL Navodilo za uporabo
Vrtna bakla

W1



W2



W3



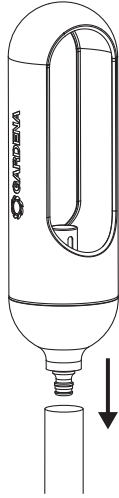
W4



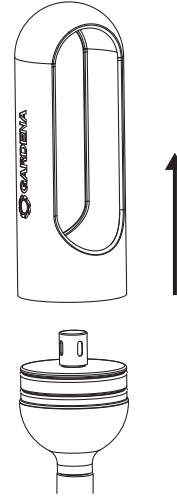
W5



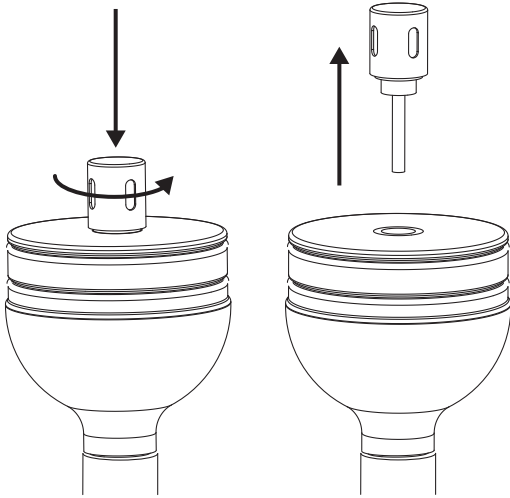
A1



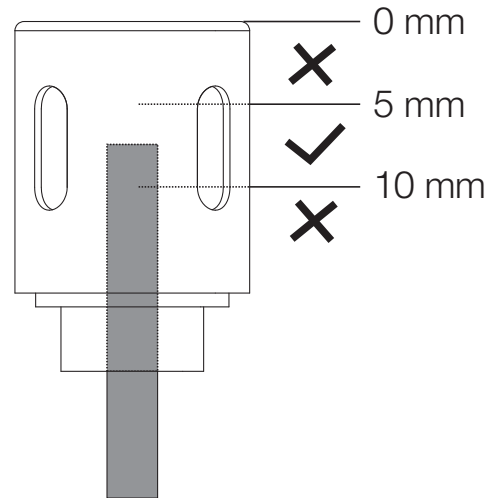
O1



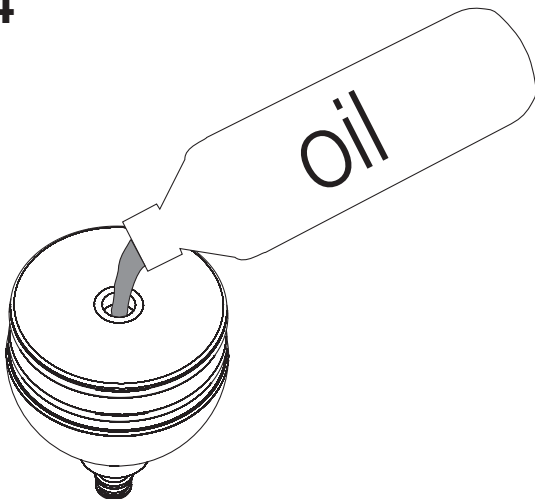
O2



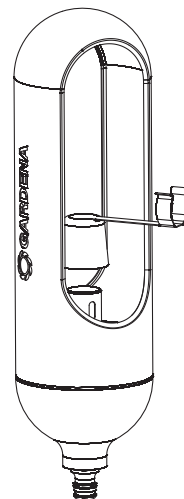
O3



O4



O5



SL GARDENA ClickUp! Vrtna bakla

Prevod izvornih navodil.

Skrbno preberite navodila za uporabo in jih shranite za poznejše branje. S pomočjo teh navodil za uporabo se seznanite z vrtno baklo, njeno pravilno uporabo in z varnostnimi napotki. Otroci in mladostniki, stari do 16 let, ter osebe, ki ne poznajo teh navodil za uporabo, iz varnostnih razlogov te vrtno bakle ne smejo uporabljati. Izdelka nikakor ne uporabljajte, če ste utrujeni ali bolni ali pod vplivom alkohola, drog ter zdravil.

Predvidena uporaba:

GARDENA ClickUp! Vrtna bakla s svojim toplim sojem mojstrsko ustvari prijetno vzdušje na vašem vrtu. Ta vrtna bakla je del programa GARDENA ClickUp! programa prilagodljivega dekorativnega sistema za individualno oblikovanje vrta. Mehанизem One-Click omogoča, da vrtno baklo brez težav nataknete na sistem ClickUp! pritrdite leseno držalo.

Upoštevajte:

Vrtno baklo smete uporabljati samo na prostem. Ne uporabljajte kerozina ali materialov, ki niso primerni za oljne svetilke.

1. VARNOST

Fizična nevarnost:

Slika W1: Pazite, da se otroci in domače živali ne približajo goreči bakli.

Slika W2: Pazite, da boste baklo postavili navpično in da se ne bo mogla prevrniti.

Slika W3: Plamena ne pogasite s tekočinami.

Slika W4: Baklo uporabljajte izključno na prostem.

Slika W5: Plamen ugasnite s priloženo žlico. Plamena ne poskušajte upihiniti.

OPOZORILO: Pri majhnih otrocih lahko že en požirek olja za svetilko ali celo sesanje stenja privede do smrtno nevarnih poškodb pljuč.

OPOZORILO: Po zaužitju olja za svetilko ne izzvati bruhanja. Takoj poiskati zdravniško pomoč ali poklicati center za zastrupitve ter pokazati ta opozorila.

NAPOTEK: SAMO ZA UPORABO Z olji za svetilke, ki niso označena z R65 (znak XN – zdravju škodljivo). Žlica za gašenje mora biti med neuporabo in shranjevanjem vrtno bakle nataknjena na držalu stenja.

Oljno svetilko morate med uporabo in pri skladiščenju hraniti zunaj dosega otrok.

Z izdelkom ravnajte skrbno. Lahko se poškoduje ob udarcu ali padcu že z majhne višine.

Bakle ne postavite v bližino lahko vnetljivih predmetov.

Ne puščajte je brez nadzora.

Če je bakla še vroča, je ne premikajte ali polnite z oljem.

Plamen ugašajte samo z žlico za gašenje.

Olje za svetilke ni primerno za uživanje! V primeru zaužitja takoj poiščite zdravniško pomoč. Pazite, da ne pride v stik z očmi, sluznicami ali kožo. Ne vdihujte hlapov.

NEVARNOST! Manjše dele je mogoče preprosto pogoltniti. Zaradi plastičnih vrečk obstaja nevarnost zadušitve majhnih otrok. Majhni otroci naj se vam med sestavljanjem ne približujejo.

2. MONTAŽA

Pritrditev vrtno bakle na leseno držalo:

1. Držalo ClickUp! zapičite v tla.
2. **Slika A1:** Vrtno baklo nataknite na leseno držalo. Pazite, da se zaskoči.

3. UPORABA

Polnjenje vrtno bakle z oljem za svetilke:

1. **Slika O1:** Snemite zaščito pred vetrom.
2. **Slika O2:** Držalo stenja pritisnite in držite navzdol, obenem ga zasukajte proti smeri urnega kazalca in ga snemite.
3. **Slika O3:** Izvlecite stenj, da bo 5–10 mm pod zgornjim robom držala stenja (5 mm → velik plamen, 10 mm → majhen plamen).
4. **Slika O4:** V posodo za olje vlijte največ 300 ml v ta namen predvidenega, običajnega olja za svetilke.

POZOR: v posodo ne vlijte preveč olja. Počakajte 5 minut, da stenj vsrka olje. (Po potrebi si pomagajte z lijem in s površin odstranite razlito olje.)

5. Vrtno baklo sestavite v obratnem vrstnem redu.
6. Prižgite stenj.
7. **Slika O5:** Plamen ugašajte s priloženo žlico za gašenje. Žlico za gašenje lahko pripnete na držalo.

NEVARNOST: Pred prestavljanjem, odpiranjem, polnjenjem ali odstranjevanjem počakajte, da se bakla in žlica za gašenje ohladita.

4. VZDRŽEVANJE

Bakla in stenj nista potrebna vzdrževanja.

Čiščenje vrtno bakle:

Čiščenja ne izvajajte s kemikalijami, vključno z bencinom ali topili. Nekatera lahko uničijo pomembne dele iz umetne snovi.

→ Če olje za svetilke polijete po posodi za olje ali vrtni bakli, ga pobrišite z vlažno krpo.

5. SHRANJEVANJE

Konec uporabe:

Izdelek mora biti shranjen zunaj dosega otrok.

1. Očistite vrtno baklo (glejte pod 4. VZDRŽEVANJE).
2. Vrtno baklo shranite na suhem in zaprtem mestu. Preden izdelek odložite med odpadke, do konca izpraznite posodo za olje.

6. ODPRAVLJANJE NAPAK

Težava	Mogoč vzrok	Pomoč
Plamen je zelo sajast	Stenj je predolg.	→ Skrajšajte stenj.
	Napačno gorivo	→ Uporabljajte običajno olje za svetilke.
Plamen je majhen ali hitro ugasne	Stenj je prekratek.	→ Podaljšajte stenj.

NAPOTEK: V primeru drugih napak se obrnite na svoje GARDENA servisno središče.

7. TEHNIČNI PODATKI

Prostornina posode za olje	300 ml
Višina	363 mm
Premer	100 mm

8. SERVISNA SLUŽBA/GARANCIJA

Servisna služba:

Obrnite se na naslov na hrbtni strani.

Garancijska izjava:

Garancijo proizvajalca je mogoče prebrati na:

www.gardena.com/warranty ali na telefonski št. +497314903773

Ta garancija proizvajalca je omejena na dobavo nadomestnih delov in popravilo v skladu z navedenimi pogoji. Drugih zahtevkov v odnosu do nas kot proizvajalca ta garancija proizvajalca ne utemeljuje. Ta garancija proizvajalca seveda ne vpliva na zakonske in pogodbenne jamstvene zahtevke, ki jih je mogoče uveljavljati v odnosu do trgovca/prodajalca. Za to garancijo proizvajalca velja pravo Zvezne republike Nemčije.

Obrabni deli:

Stenj je obrabni del in je zato izvzet iz garancije.

Deutschland / Germany

GARDENA
Manufacturing GmbH
Central Service
Hans-Lorenser-Straße 40
D-89079 Ulm
Produktfragen:
(+49) 731 490-123
Reparaturen:
(+49) 731 490-290
service@gardena.com
http://www.gardena.com

Albania

KRAFT SHPK
Autostrada Tirane-Durres
Km 7
1051 Tirane

Argentina

ROBERTO C. RUMBO S.R.L.
Predio Norlog
Lote 7
Benavidez. ZC:1621
Buenos Aires
ventas@rumbosrl.com.ar

Australia

Husqvarna Australia Pty. Ltd.
Locked Bag 5
Central Coast BC
NSW 2252
Phone: (+61) (0) 2 4352 7400
customer.service@
husqvarna.com.au

Austria / Österreich

Husqvarna Austria GmbH
Industriezeile 36
4010 Linz
Tel.: (+43) 732 77 01 01-485
service.gardena@
husqvarnagroup.com

Azerbaijan

Firm Progress
a. Aliyev Str. 26A
1052 Baku

Belarus

Private Enterprise
"Master Garden"
Minsk
Sharangovich str., 7a
Phone: (+375) 17 257-00-33
Mob.: (+375) 29 676-16-09
mg@mastergarden.by

Belgium

Husqvarna Belgium nv
Gardena Division
Leuvensesteenweg 542
Planet II E
1930 Zaventem
België

Bosnia / Herzegovina

SILK TRADE d.o.o.
Industrijska zona Bukva bb
74260 Tešanj

Brazil

Husqvarna do Brasil Ltda
Av. Francisco Matarazzo,
1400 - 19º andar
São Paulo - SP
CEP: 05001-903
Tel: 0800-112252
marketing.br.husqvarna@
husqvarna.com.br

Bulgaria

AGROLAND България АД
бул. 8 Декември, №13
Офис 5
1700 Студентски град
София
Тел.: (+359) 2466 69 10
info@agroland.eu

Canada / USA

GARDENA Canada Ltd.
100 Summerlea Road
Brampton, Ontario L6T 4X3
Phone: (+1) 905 792 93 30
info@gardenacanada.com

Chile

REPRESENTACIONES
JCE S.A.
Av. Del Valle Norte 857,
Piso 4
Santiago RM
Phone: (+56) 2 24142560
contacto@jce.cl

China

Husqvarna (Shanghai)
Management Co., Ltd.
富世华 (上海) 管理有限公司
3F, Benq Square B,
No207, Song Hong Rd.,
Chang Ning District,
Shanghai
PRC. 200335
上海市长宁区淞虹路207号明
基广场B座3楼, 邮编: 200335

Colombia

Husqvarna Colombia S.A.
Calle 18 No. 68 D-31, zona
Industrial de Montevideo
Bogotá, Cundinamarca
Tel. 571 2922700 ext. 105
jairo.salazar@
husqvarna.com.co

Costa Rica

Compania Exim
Euroiberoamericana S.A.
Los Colegios, Moravia,
200 metros al Sur del Colegio
Saint Francis - San José
Phone: (+506) 297 68 83
exim_euro@racsa.co.cr

Croatia

Husqvarna Austria GmbH
Industriezeile 36
4010 Linz
Tel.: (+43) 732 77 01 01-485
service.gardena@
husqvarnagroup.com

Cyprus

Med Marketing
17 Digeni Akrita Ave
P.O. Box 27017
1641 Nicosia

Czech Republic

Husqvarna Česko s.r.o.
Türkova 2319/5b
149 00 Praha 4 - Chodov
Bezplatná infolinka:
800 100 425
servis@cz.husqvarna.com

Denmark

GARDENA DANMARK
Lejrvvej 19, st.
3500 Værløse
Tlf.: (+45) 7026 4770
husqvarna@husqvarna.dk
www.gardena.com/dk

Dominican Republic

BOSQUESA, S.R.L
Carretera Santiago Licey
Km. 5 ½
Esquina Copal II.
Santiago
Dominican Republic
Phone: (+809) 736-0333
joserbosquesa@claro.net.do

Ecuador

Husqvarna Ecuador S.A.
Arupos E1-181 y 10 de
Agosto Quito, Pichincha
Tel. (+593) 22800739
francisco.jacome@
husqvarna.com.ec

Estonia

Husqvarna Eesti OÜ
Valdeku 132
EE-11216 Tallinn
info@agardena.ee

Finland

Oy Husqvarna Ab
Gardena Division
Lautatarhankatu 8 B/PL 3
00581 HELSINKI
www.gardena.fi

France

Husqvarna France
9/11 Allée des pierres mayettes
92635 Gennevilliers Cedex
France
http://www.gardena.com/fr
N° AZUR: 0 810 00 78 23
(Prix d'un appel local)

Georgia

Transporter LLC
113b Beliashvili street
0159 Tbilisi, Georgia

Great Britain

Husqvarna UK Ltd
Preston Road
Aycliffe Industrial Park
Newton Aycliffe
County Durham
DL5 6UP
info.gardena@
husqvarna.co.uk

Greece

Π. ΠΑΠΑΔΟΠΟΥΛΟΣ ΑΕΒΕ
Λεωφ. Αθηνών 92
Αθήνα
T.K.104 42
Ελλάδα
Τηλ. (+30) 210 51 93 100
info@papadopoulos.com.gr

Hungary

Husqvarna Magyarország Kft.
Ezred u. 1-3
1044 Budapest
Telefon: (+36) 1 251-4161
vevoszolgalat.husqvarna@
husqvarna.hu

Iceland

BYKO ehf.
Bildshöfoa 20
110 Reykjavik

Ireland

Husqvarna UK Ltd
Preston Road
Aycliffe Industrial Park
Newton Aycliffe
County Durham
DL5 6UP
info.gardena@
husqvarna.co.uk

Italy

Husqvarna Italia S.p.A.
Via Santa Vecchia 15
23868 VALMADRERA (LC)
Phone: (+39) 0341.203.111
assistenza.italia@
it.husqvarna.com

Japan

Husqvarna Zenoah Co., Ltd.
1-9 Minamidai
Kawagoe
350-1165 Saitama
gardena-jp@
husqvarnagroup.com

Kazakhstan

LAMED Ltd.
155/1, Tazhibayevoy Str.
050060 Almaty
IP Schmidt
Abayavenue 3B
110 005 Kostanay

Korea

Kyung Jin Trading CO.,LTD.
107-4, SunDuk Bld.,
YangJae-dong,
Seocho-gu,
Seoul, (zipcode: 137-891)
Phone: (+82) (0)2 574-6300

Latvia

Husqvarna Latvija SIA
Ulbrokas 19A
LV-1021 Riga
info@gardena.lv

Lithuania

UAB Husqvarna Lietuva
Ateities pl. 77C
LT-52104 Kaunas
info@gardena.lt

Luxembourg

Magasins Jules Neuberg
39, rue Jacques Stas
Luxembourg-Gasperich 2549
Case Postale No. 12
Luxembourg 2010
Phone: (+352) 40 14 01
api@neuberg.lu

Mexico

AFOSA
Av. Lopez Mateos Sur # 5019
Col. La Calma 45070
Zapopan, Jalisco
Mexico
Phone: (+52) 33 3818-3434
icornejo@afosa.com.mx

Moldova

Convel S.R.L.
290A Muncesti Str.
2002 Chisinau

Netherlands

Husqvarna Nederland B.V.
GARDENA Division
Postbus 50131
1305 AC ALMERE
Phone: (+31) 36 521 00 10
info@gardena.nl

Neth. Antilles

Jonka Enterprises N.V.
Sta. Rosa Weg 196
P.O. Box 8200
Curaçao
Phone: (+599) 9 767 66 55
pgm@jonka.com

New Zealand

Husqvarna New Zealand Ltd.
PO Box 76-437
Manukau City 2241
Phone: (+64) (0) 9 9202410
support.nz@husqvarna.co.nz

Norway

Husqvarna Norge AS
Gardena Division
Trøskenvæien 36
1708 Sarpsborg
info@gardena.no

Peru

Husqvarna Perú S.A.
Jr. Ramón Cárcamo 710
Lima 1
Tel: (+51) 1 3320 400 ext. 416
juan.remuzgo@
husqvarna.com

Poland

Husqvarna
Poland Spółka z o.o.
ul. Wysockiego 15 b
03-371 Warszawa
Phone: (+48) 22 330 96 00
gardena@husqvarna.com.pl

Portugal

Husqvarna Portugal, SA
Lagoa - Albarraque
2635 - 595 Rio de Mouro
Tel.: (+351) 21 922 85 30
Fax : (+351) 21 922 85 36
info@gardena.pt

Romania

Madex International Srl
Soseaua Odaii 117-123,
RO 013603 București, S1
Phone: (+40) 21 352.76.03
madex@ines.ro

Russia / Россия

ООО „Хускварна“
141400, Московская обл.,
г. Химки,
улица Ленинградская,
владение 39, стр.6
Бизнес Центр
„Химки Бизнес Парк“,
помещение ОВ02_04
http://www.gardena.ru

Serbia

Domel d.o.o.
Autoput za Novi Sad bb
11273 Belgrade
Phone: (+381) 1 18 48 88 12
miroslav.jejina@domel.rs

Singapore

Hy-Ray PRIVATE LIMITED
40 Jalan Pemimpin
#02-08 Tat Ann Building
Singapore 577185
Phone: (+65) 6253 2277
shiyong@hyray.com.sg

Slovak Republic

Husqvarna Česko s.r.o.
Türkova 2319/5b
149 00 Praha 4 - Chodov
Bezplatná infolinka: 800 154 044
servis@sk.husqvarna.com

Slovenia

Husqvarna Austria GmbH
Industriezeile 36
4010 Linz
Tel.: (+43) 732 77 01 01-485
service.gardena@
husqvarnagroup.com

South Africa

Husqvarna South Africa (Pty) Ltd
Postnet Suite 250
Private Bag X6,
Cascades, 3202, South Africa
Phone: (+27) 33 846 9700
info@gardena.co.za

Spain

Husqvarna España S.A.
Calle de Rivas nº 10
28052 Madrid
Phone: (+34) 91 708 05 00
atencioncliente@gardena.es

Suriname

Deto Handelmaatschappij N.V.
Kernkampweg 72-74
P.O.Box: 12782
Paramaribo - Suriname
South America
Phone: (+597) 438050
www.deto.sr

Sweden

Husqvarna AB/
GARDENA Sverige
Drottninggatan 2
561 82 Huskvarna Sverige

Switzerland / Schweiz

Husqvarna Schweiz AG
Consumer Products
Industriestrasse 10
5506 Mägenwil
Phone: (+41) (0) 62 887 37 90
info@gardena.ch

Turkey

Dost Bahçe Diş Ticaret
Mümessillik A.Ş
Yunus Mah. Adil Sok. No:3
Ic Kapi No: 1 Kartal
34873 Istanbul
Phone: (+90) 216 38 93 939
info@dostbahce.com.tr

Ukraine / Україна

ТОВ «Хускварна Україна»
вул. Васильківська, 34,
офіс 204-г
03022, м. Київ
Тел. (+38) 0 800 504 804
info@gardena.ua

Uruguay

FELI SA
Entre Ríos 1083 CP 11800
Montevideo - Uruguay
Tel: (+598) 22 03 18 44
info@felisa.com.uy

Venezuela

Corporación Casa y Jardín C.A.
Av. Caroní, Edif. Trezmen, PB.
Colinas de Bello Monte.
1050 Caracas.
Tlf: (+58) 212 992 33 22
info@casayjardin.net.ve

11360-20.960.02/0221
© GARDENA Manufacturing GmbH
D-89079 Ulm
http://www.gardena.com