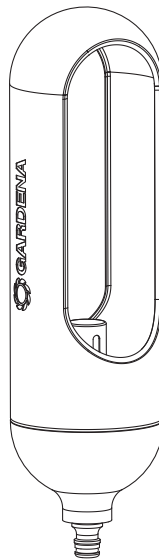


ClickUp!

Art. 11360

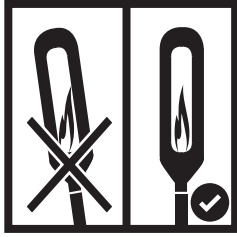


HU **Használati utasítás**
Kerti fáklya

W1



W2



W3



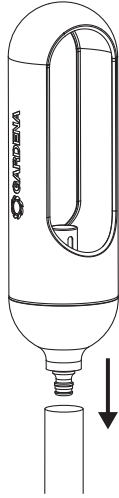
W4



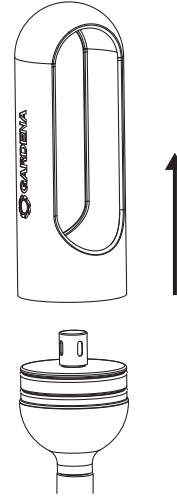
W5



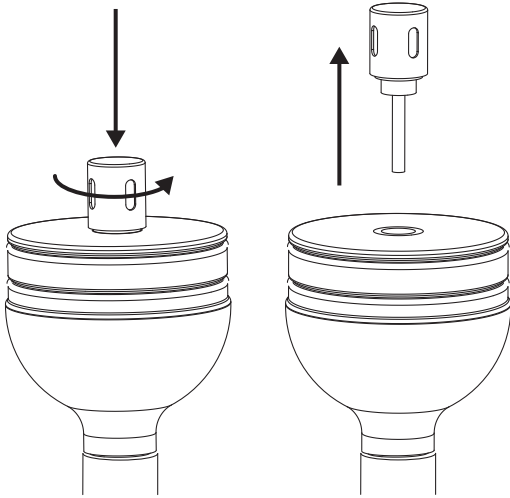
A1



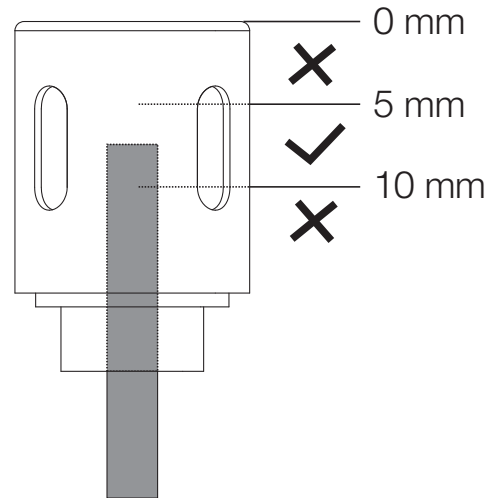
O1



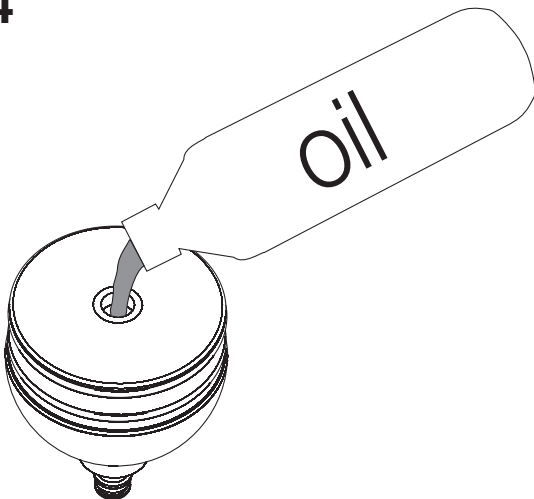
O2



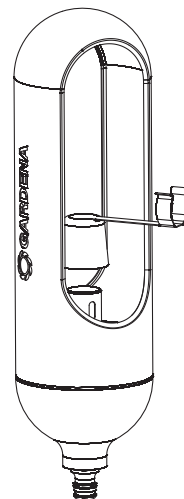
O3



O4



O5



HU GARDENA ClickUp! Kerti fáklya

Az eredeti útmutató fordítása.

Olvassa el figyelmesen a használati utasítást, és őrizze meg gondosan, hogy később is fellapozhassa.

A használati utasítás segítségével megismerkedhet a kerti fáklyával, annak helyes használatával és a vele kapcsolatos biztonsági útmutatásokkal. Biztonsági okokból a kerti fáklyát nem használhatják gyermekek és 16 éven aluliak, valamint azok, akik nem olvasták a használati utasításban foglaltakat. Soha ne használja a terméket, ha fáradt, beteg vagy alkohol, kábítószer, ill. gyógyszer hatása alatt áll.

Rendeltetészerű használat:

A **GARDENA ClickUp!** a maga meleg fénysugarával a **Kerti fáklya** ügyesen rivaldafénybe állítja a kertjét. A kerti fáklya a GARDENA ClickUp! termék-választék része, amely lefedi a rugalmas dekorációs rendszertől az egyedi kert kialakításig terjedő termékskálát. A One-Click rögzítőszerszeggel a kerti fáklya könnyen ráerősíthető a ClickUp! részét képező fanyélre.

Figyelem:

A kerti fáklya csak a szabadban használható. Kerozint, vagy olajlámpába nem való anyagokat ne használjon vele.

1. BIZTONSÁG

Ne használjon fogót:

Ábra W1: Égő fáklya közelébe ne engedjen gyermekeket és háziállatokat.

Ábra W2: Ügyeljen arra, hogy a fáklya függőleges helyzetben legyen, és ne tudjon eldőlni.

Ábra W3: A láng kioltásához ne használjon folyadékot.

Ábra W4: A fáklyát kizárólag a szabadban használja.

Ábra W5: A lángot a mellékelt kupakkal fojtsa el. Ne próbálja elfújni a lángot.

FIGYELMEZTETÉS: Kisgyermeknek már egy korty lámpaolaj lenyelése, vagy akár a kanóc szopogatása is életveszélyes tüdőkárosodást okozhat.

FIGYELMEZTETÉS: Lámpaolaj lenyelése esetén ne hánytassa meg az illetőt. Azonnal forduljon orvoshoz, vagy vegye fel a kapcsolatot valamelyik toxikológiai információs központtal, és mutassa meg a termékhez mellékelt óva intéseket.

ÚTMUTATÁS: CSAK R65 (egészségre ártalmas XN) jelölés nélküli lámpaolajokkal történő használatra. Használaton kívüli, vagy elrakott kerti fáklyánál a lángoltó kanálnak a kanócartartón kell lennie.

Használat alatt, és tároláskor is csak olyan helyen tartsa, ahol nem férhetnek hozzá gyerekek.

Bánjon óvatosan a termékkel. Ha meglöki, megüti, vagy akár csak kis magasságból is leejti, megrongálódhat.

Ne rakja a fáklyát gyúlékony tárgyak közelébe.

Mindig tartsa rajta a szemét.

Ne mozgassa a fáklyát, vagy ne töltsön bele olajat, amíg még forró.

Csak a lángoltó kupakkal oltsa ki a lángot.

A lámpaolaj nem alkalmas emberi fogyasztásra! Lenyelése esetén azonnal kérdezzük meg orvostól, hogy mi a teendő. Ne hagyjuk, hogy a szembe, a nyálkahártyára vagy a bőrre jusson. A gőzét ne lélegezzük be.

VESZÉLY! Az apróbb alkatrészek könnyen lenyelhetők. A nejlonzacskó miatt kisgyermeknél fulladás veszélye fenyeget. Szereléskor tartsa távol a kisgyermeket.

2. SZERELÉS

Kerti fáklya feltöltése lámpaolajjal:

1. Vegye le róla a szélvédő búrát.
2. **Ábra A1:** Húzza rá a kerti fáklyát a fanyélre. Győződjön meg róla, hogy rögzült-e a helyén.

3. KEZELÉS

Kerti fáklya feltöltése lámpaolajjal:

1. **Ábra O1:** Vegye le róla a szélvédő búrát.
2. **Ábra O2:** Nyomja le és tartsa lent a lámpabéltartót, és közben forgassa el az óramutató járásával ellentétes irányban, majd vegye le.
3. **Ábra O3:** Húzza ki a lámpabelet annyira, hogy 5 – 10 mm-rel a lámpabéltartó felső széle alatt legyen (5 mm → nagy láng, 10 mm → kis láng).
4. **Ábra O4:** Az erre a célra kijelölt, kereskedelmi forgalomban kapható lámpaolajból töltsön be legfeljebb 300 ml-nyit a lámpaolaj tartályba.
FIGYELEM: Ne töltsön túl a tartályt. Várjon 5 percet, amíg a lámpabél magába szívja az olajat. (A betöltéshez használjon esetleg tölcscért, és ha túlfolyt az olaj, távolítsa el a felületről).
5. Szerelje össze újból a kerti fáklyát fordított sorrendben.
6. Gyűjtsa meg a lámpabelet.
7. **Ábra O5:** Oltsa ki a lángot a tartozékok közt lévő lángoltó kupakkal. A lángoltó kupak a nyélre pattintva tárolható.

VESZÉLY: Mielőtt máshová rakná, felnyitná, feltöltené vagy eltávolítaná a fáklyát, ellenőrizze, hogy lehült-e az és a lángoltó kupak.

4. KARBANTARTÁS

Sem a fáklya, sem a kanóc nem igényel karbantartást.

A kerti fáklya tisztítása:

Tisztításhoz ne használjon vegyszereket, így benzint vagy oldószereket se. Egyes vegyszerek tönkre tehetnek fontos műanyag alkatrészeket.

→ A lámpaolaj tartályra vagy a kerti fáklyára ráfolyt lámpaolajat nedves ruhával törölje le.

5. TÁROLÁS

Üzemen kívül helyezés:

A terméket gyermekektől elzárt helyen kell őrizni.

1. Tisztítsa meg a kerti fáklyát (lásd a 4. KARBANTARTÁS).
2. Tartsa a kerti fáklyát száraz és zárt helyen. A termék ártalmatlanítása előtt ürítse ki teljesen a lámpaolaj tartályt.

6. HIBAEHÁRÍTÁS

Probléma	Lehetséges oka	Megoldása
A láng erősen kormoz	Túl hosszú a lámpabél.	→ Rövidítse le a lámpabelet.
	Nem jó az égéstápláló közeg	→ Használjon kereskedelmi forgalomban lévő lámpaolajat.
Túl kicsi, vagy könnyen kialszik a láng	Túl rövid a lámpabél.	→ Hosszabbítsa meg a lámpabelet.

ÚTMUTATÁS: Egyéb üzemzavarok esetén forduljon a GARDENA területileg illetékes szervizközpontjához.

7. MŰSZAKI ADATOK

Lámpaolaj tartály térfogat	300 ml
Gyártási magasság	363 mm
Átmérő	100 mm

8. SZERVIZ/GARANCIA

Szerviz:

Kérjük, vegye fel velünk a kapcsolatot a hátoldalon lévő címen.

Garancianyilatkozat:

A gyártói garancia az alábbi helyen tekinthető meg:

www.gardena.com/warranty vagy arról a +49 731 4903773 számon kérhető tájékoztatás

Ez a gyártói garancia a fenti feltételeknek megfelelő pótalkatrész szállításra és javításra szorítkozik. A gyártói garancia nem szolgáltat alapot a velünk, mint gyártóval szemben támasztandó egyéb, például kártérítési igények elismerésére. Ez a gyártói garancia természetesen nem érinti a vásárlót a törvények és a szerződés alapján a kereskedővel/eladóval szemben megillető szavatossági igényeket. A gyártói garancia a Németországi Szövetségi Köztársaság jogrendjének hatálya alá tartozik.

Kopóalkatrészek:

A lámpabél kopó alkatrésznek számít, így nem tartozik a garancia hatálya alá.

Deutschland / Germany
GARDENA
Manufacturing GmbH
Central Service
Hans-Lorenser-Straße 40
D-89079 Ulm
Produktfragen:
(+49) 731 490-123
Reparaturen:
(+49) 731 490-290
service@gardena.com
http://www.gardena.com

Albania
KRAFT SHPK
Autostrada Tirane-Durres
Km 7
1051 Tirane

Argentina
ROBERTO C. RUMBO S.R.L.
Predio Norlog
Lote 7
Benavidez. ZC:1621
Buenos Aires
ventas@rubmosrl.com.ar

Australia
Husqvarna Australia Pty. Ltd.
Locked Bag 5
Central Coast BC
NSW 2252
Phone: (+61) (0) 2 4352 7400
customer.service@
husqvarna.com.au

Austria / Österreich
Husqvarna Austria GmbH
Industriezeile 36
4010 Linz
Tel.: (+43) 732 77 01 01-485
service.gardena@
husqvarnagroup.com

Azerbaijan
Firm Progress
a. Aliyev Str. 26A
1052 Baku

Belarus
Private Enterprise
"Master Garden"
Minsk
Sharangovich str., 7a
Phone: (+375) 17 257-00-33
Mob.: (+375) 29 676-16-09
mg@mastergarden.by

Belgium
Husqvarna Belgium nv
Gardena Division
Leuvensesteenweg 542
Planet II E
1930 Zaventem
België

Bosnia / Herzegovina
SILK TRADE d.o.o.
Industrijska zona Bukva bb
74260 Tešanj

Brazil
Husqvarna do Brasil Ltda
Av. Francisco Matarazzo,
1400 - 19º andar
São Paulo - SP
CEP: 05001-903
Tel: 0800-112252
marketing.br.husqvarna@
husqvarna.com.br

Bulgaria
AGROLAND България АД
бул. 8 Декември, №13
Офис 5
1700 Студентски град
София
Тел.: (+359) 2466 69 10
info@agroland.eu

Canada / USA
GARDENA Canada Ltd.
100 Summerlea Road
Brampton, Ontario L6T 4X3
Phone: (+1) 905 792 93 30
info@gardenacanada.com

Chile
REPRESENTACIONES
JCE S.A.
Av. Del Valle Norte 857,
Piso 4
Santiago RM
Phone: (+56) 2 24142560
contacto@jce.cl

China
Husqvarna (Shanghai)
Management Co., Ltd.
富世华 (上海) 管理有限公司
3F, Benq Square B,
No207, Song Hong Rd.,
Chang Ning District,
Shanghai
PRC. 200335
上海市长宁区淞虹路207号明
基广场B座3楼, 邮编: 200335

Colombia
Husqvarna Colombia S.A.
Calle 18 No. 68 D-31, zona
Industrial de Montevideo
Bogotá, Cundinamarca
Tel. 571 2922700 ext. 105
jairo.salazar@
husqvarna.com.co

Costa Rica
Compania Exim
Euroiberoamericana S.A.
Los Colegios, Moravia,
200 metros al Sur del Colegio
Saint Francis - San José
Phone: (+506) 297 68 83
exim_euro@racsa.co.cr

Croatia
Husqvarna Austria GmbH
Industriezeile 36
4010 Linz
Tel.: (+43) 732 77 01 01-485
service.gardena@
husqvarnagroup.com

Cyprus
Med Marketing
17 Digeni Akrita Ave
P.O. Box 27017
1641 Nicosia

Czech Republic
Husqvarna Česko s.r.o.
Türkova 2319/5b
149 00 Praha 4 - Chodov
Bezplatná infolinka:
800 100 425
servis@cz.husqvarna.com

Denmark
GARDENA DANMARK
Lejrevej 19, st.
3500 Værløse
Tlf.: (+45) 7026 4770
husqvarna@husqvarna.dk
www.gardena.com/dk

Dominican Republic
BOSQUESA, S.R.L
Carretera Santiago Licey
Km. 5 ½
Esquina Copal II.
Santiago
Dominican Republic
Phone: (+809) 736-0333
joserbosquesa@claro.net.do

Ecuador
Husqvarna Ecuador S.A.
Arupos E1-181 y 10 de
Agosto Quito, Pichincha
Tel. (+593) 22800739
francisco.jacome@
husqvarna.com.ec

Estonia
Husqvarna Eesti OÜ
Valdeku 132
EE-11216 Tallinn
info@gardena.ee

Finland
Oy Husqvarna Ab
Gardena Division
Lautatarhankatu 8 B/PL 3
00581 HELSINKI
www.gardena.fi

France
Husqvarna France
9/11 Allée des pierres mayettes
92635 Gennevilliers Cedex
France
http://www.gardena.com/fr
N° AZUR: 0 810 00 78 23
(Prix d'un appel local)

Georgia
Transporter LLC
113b Beliashvili street
0159 Tbilisi, Georgia

Great Britain
Husqvarna UK Ltd
Preston Road
Aycliffe Industrial Park
Newton Aycliffe
County Durham
DL5 6UP
info.gardena@
husqvarna.co.uk

Greece
Π. ΠΑΠΑΔΟΠΟΥΛΟΣ ΑΕΒΕ
Λεωφ. Αθηνών 92
Αθήνα
Τ.Κ.104 42
Ελλάδα
Τηλ. (+30) 210 51 93 100
info@papadopoulos.com.gr

Hungary
Husqvarna Magyarország Kft.
Ezred u. 1-3
1044 Budapest
Telefon: (+36) 1 251-4161
vevoszolgalat.husqvarna@
husqvarna.hu

Iceland
BYKO ehf.
Bildshöfoa 20
110 Reykjavík

Ireland
Husqvarna UK Ltd
Preston Road
Aycliffe Industrial Park
Newton Aycliffe
County Durham
DL5 6UP
info.gardena@
husqvarna.co.uk

Italy
Husqvarna Italia S.p.A.
Via Santa Vecchia 15
23868 VALMADRERA (LC)
Phone: (+39) 0341.203.111
assistenza.italia@
it.husqvarna.com

Japan
Husqvarna Zenoah Co., Ltd.
1-9 Minamidai
Kawagoe
350-1165 Saitama
gardena-jp@
husqvarnagroup.com

Kazakhstan
LAMED Ltd.
155/1, Tazhibayevoy Str.
050060 Almaty
IP Schmidt
Abayavenue 3B
110 005 Kostanay

Korea
Kyung Jin Trading CO.,LTD.
107-4, SunDuk Bld.,
YangJae-dong,
Seocho-gu,
Seoul, (zipcode: 137-891)
Phone: (+82) (0)2 574-6300

Latvia
Husqvarna Latvija SIA
Ulbrokas 19A
LV-1021 Rīga
info@gardena.lv

Lithuania
UAB Husqvarna Lietuva
Ateities pl. 77C
LT-52104 Kaunas
info@gardena.lt

Luxembourg
Magasins Jules Neuberger
39, rue Jacques Stas
Luxembourg-Gasperich 2549
Case Postale No. 12
Luxembourg 2010
Phone: (+352) 40 14 01
api@neuberger.lu

Mexico
AFOSA
Av. Lopez Mateos Sur # 5019
Col. La Calma 45070
Zapopan, Jalisco
Mexico
Phone: (+52) 33 3818-3434
icornejo@afosa.com.mx

Moldova
Convel S.R.L.
290A Muncesti Str.
2002 Chisinau

Netherlands
Husqvarna Nederland B.V.
GARDENA Division
Postbus 50131
1305 AC ALMERE
Phone: (+31) 36 521 00 10
info@gardena.nl

Neth. Antilles
Jonka Enterprises N.V.
Sta. Rosa Weg 196
P.O. Box 8200
Curaçao
Phone: (+599) 9 767 66 55
pgm@jonka.com

New Zealand
Husqvarna New Zealand Ltd.
PO Box 76-437
Manukau City 2241
Phone: (+64) (0) 9 9202410
support.nz@husqvarna.co.nz

Norway
Husqvarna Norge AS
Gardena Division
Trøskenveien 36
1708 Sarpsborg
info@gardena.no

Peru
Husqvarna Perú S.A.
Jr. Ramón Cárcamo 710
Lima 1
Tel: (+51) 1 3320 400 ext. 416
juan.remuzgo@
husqvarna.com

Poland
Husqvarna
Poland Spółka z o.o.
ul. Wysockiego 15 b
03-371 Warszawa
Phone: (+48) 22 330 96 00
gardena@husqvarna.com.pl

Portugal
Husqvarna Portugal, SA
Lagoa - Albarraque
2635 - 595 Rio de Mouro
Tel.: (+351) 21 922 85 30
Fax : (+351) 21 922 85 36
info@gardena.pt

Romania
Madex International Srl
Soseaua Odaii 117-123,
RO 013603 Bucureşti, S1
Phone: (+40) 21 352.76.03
madex@ines.ro

Russia / Россия
ООО „Хускварна“
141400, Московская обл.,
г. Химки,
улица Ленинградская,
владение 39, стр.6
Бизнес Центр
„Химки Бизнес Парк“,
помещение OB02_04
http://www.gardena.ru

Serbia
Domel d.o.o.
Autoput za Novi Sad bb
11273 Belgrade
Phone: (+381) 1 18 48 88 12
miroslav.jejina@domel.rs

Singapore
Hy-Ray PRIVATE LIMITED
40 Jalan Pemimpin
#02-08 Tat Ann Building
Singapore 577185
Phone: (+65) 6253 2277
shiyang@hyray.com.sg

Slovak Republic
Husqvarna Česko s.r.o.
Türkova 2319/5b
149 00 Praha 4 - Chodov
Bezplatná infolinka: 800 154 044
servis@sk.husqvarna.com

Slovenia
Husqvarna Austria GmbH
Industriezeile 36
4010 Linz
Tel.: (+43) 732 77 01 01-485
service.gardena@
husqvarnagroup.com

South Africa
Husqvarna South Africa (Pty) Ltd
Postnet Suite 250
Private Bag X6,
Cascades, 3202, South Africa
Phone: (+27) 33 846 9700
info@gardena.co.za

Spain
Husqvarna España S.A.
Calle de Rivas nº 10
28052 Madrid
Phone: (+34) 91 708 05 00
atencioncliente@gardena.es

Suriname
Deto Handelmaatschappij N.V.
Kernkampweg 72-74
P.O.Box: 12782
Paramaribo - Suriname
South America
Phone: (+597) 438050
www.deto.sr

Sweden
Husqvarna AB/
GARDENA Sverige
Drottninggatan 2
561 82 Huskvarna Sverige

Switzerland / Schweiz
Husqvarna Schweiz AG
Consumer Products
Industriestrasse 10
5506 Mägenwil
Phone: (+41) (0) 62 887 37 90
info@gardena.ch

Turkey
Dost Bahçe Diş Ticaret
Mümesillik A.Ş
Yunus Mah. Adil Sok. No:3
Ic Kapi No: 1 Kartal
34873 Istanbul
Phone: (+90) 216 38 93 939
info@dostbahce.com.tr

Ukraine / Україна
ТОВ «Хускварна Україна»
вул. Васильківська, 34,
офіс 204-г
03022, м. Київ
Тел. (+38) 0 800 504 804
info@gardena.ua

Uruguay
FELI SA
Entre Ríos 1083 CP 11800
Montevideo - Uruguay
Tel: (+598) 22 03 18 44
info@felisa.com.uy

Venezuela
Corporación Casa y Jardín C.A.
Av. Caroní, Edif. Trezmen, PB.
Colinas de Bello Monte.
1050 Caracas.
Tlf: (+58) 212 992 33 22
info@casayjardin.net.ve

11360-20.960.02/0221
© GARDENA Manufacturing GmbH
D-89079 Ulm
http://www.gardena.com