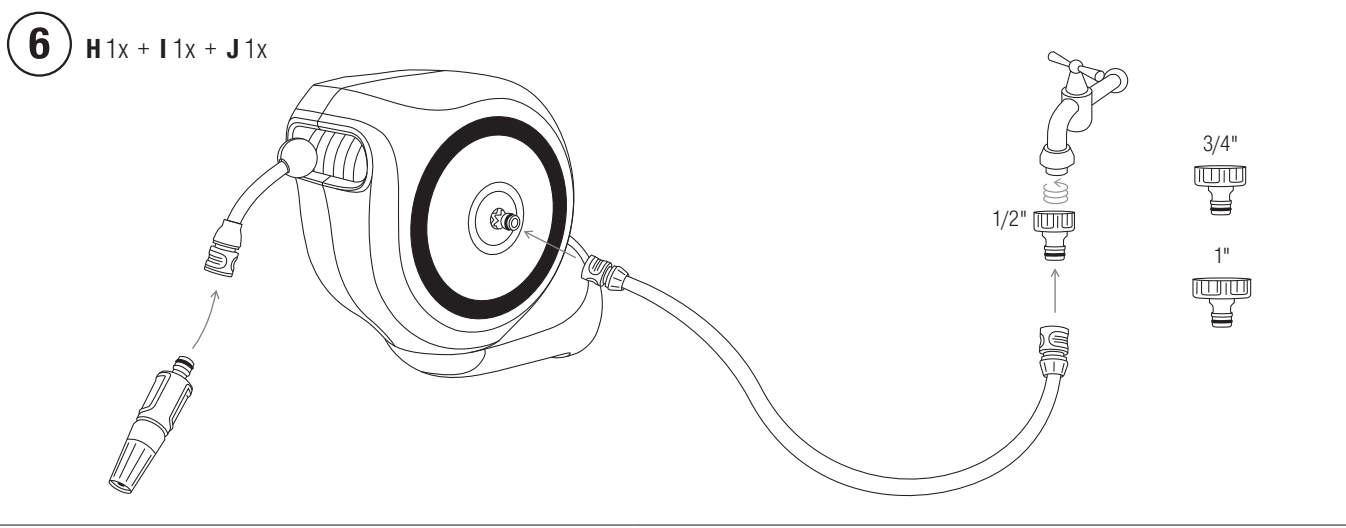
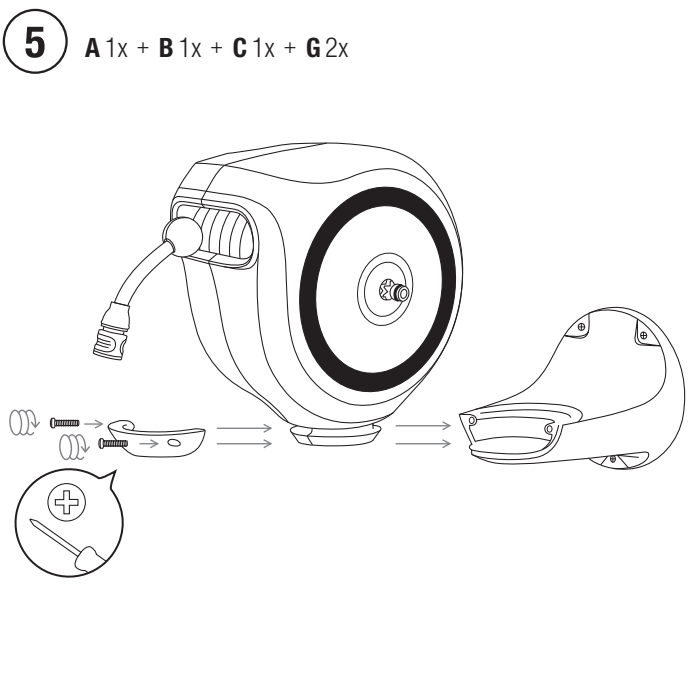
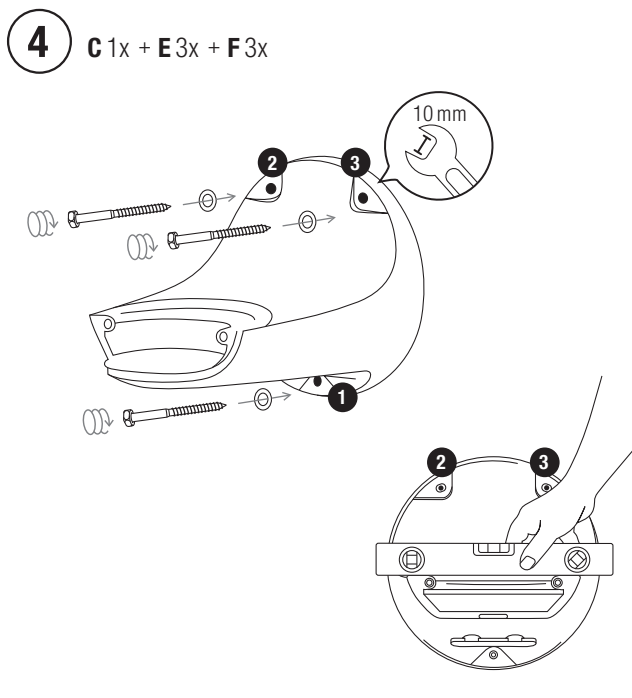
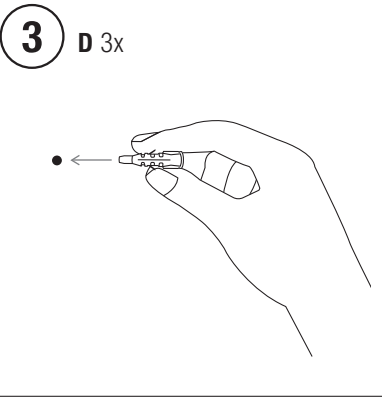
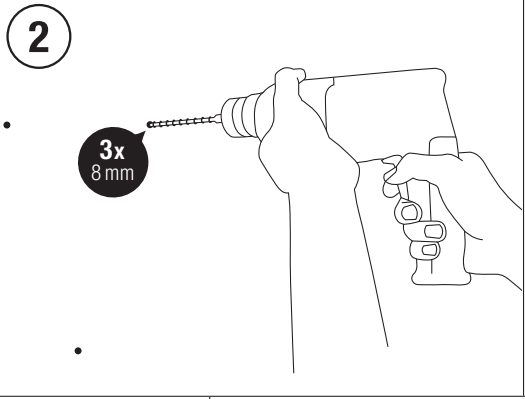
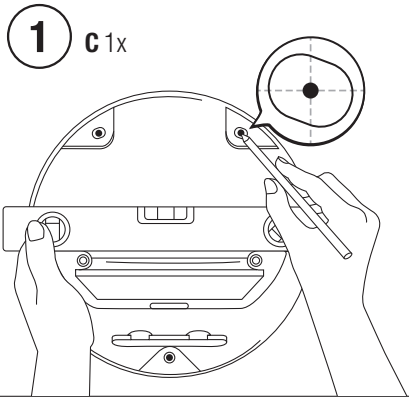
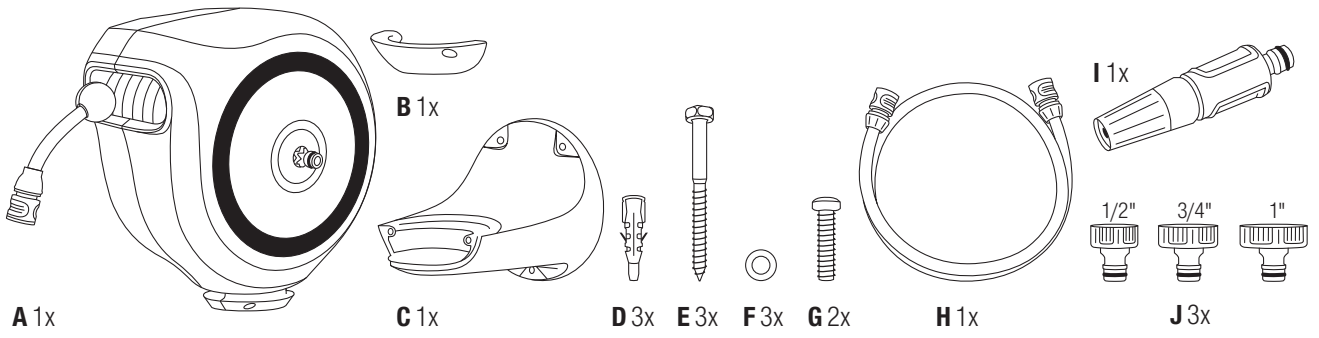


RollUp S	Art. 18600
RollUp S	Art. 18602
RollUp M	Art. 18610
RollUp M	Art. 18612

SV Bruksanvisning
Väggslangbox



Den bifogade vägghållaren är konstruerad för montering på en jämn yta. Montering på ojämna ytor kan leda till att vägghållaren skadas.

1. Markera de 3 borrhålen.
2. Borra de 3 borrhålen i väggen med en 8 mm borrar.
3. Sätt i de 3 pluggarna i de 3 hålen.
4. Skruva fast vägghållaren med de 3 skruvarna (nyckelbredd 10 mm) och de 3 underläggsbrickorna på väggen.
5. Sätt slangboxen på vägghållaren.
6. Skjut säkerhetsstråget till stopp på vägghållaren. Tänk på att slangboxen ännu inte är säkrad och skulle kunna ramla ner innan säkerhetsstråget har satts upp.
7. Säkra slangboxen med de 2 låsskruvarna.
8. Anslut anslutningsslangen till en vattenkran.

3. HANDHAVANDE

En skadad produkt får inte användas.

→ **Kontrollera om produkten är skadad innan den rullas upp och av.**

Rulla ut:

→ Dra ut slangen till den önskade längden.

Slangen kan låsas i intervall om cirka 25 – 45 cm.

Rulla upp:

→ Gå tillbaka med munstycket till slangboxen och lossa låsningen genom att dra kort i slangen.

Vid slangblockeringar, dra ut slangen helt och låt den dras in igen.

Slangen rullas upp säkert och jämnt automatiskt med en speciell bromsteknik. Låsmekanismen klickar vid ut- och upprullning.

4. LAGRING

Urdrifftagning:

Produkten måste förvaras utom räckhåll för barn.

→ Töm slangen helt innan slangboxen förvaras.

Den väggmonterade slangboxen kan förvaras utomhus i tryckfritt tillstånd under vintermånaderna.

Avfallshantering:

→ Töm slangen helt innan slangboxen avfallshandteras.

5. TEKNISKA DATA

	Art. 18600 Art. 18602	Art. 18610 Art. 18612
Slanglängd	15 m	20 m
Vikt	6,4 kg	7,4 kg

6. SERVICE/GARANTI

Service:

Vänligen kontakta adressen på baksidan.

Garantibevis:

Tillverkargarantin finns på:

www.gardena.com/warranty eller telefonnr. +49 731 490 3773

Den här tillverkargarantin begränsas till utbyte och reparation enligt de ovan angivna villkoren. Tillverkargarantin kan inte ligga till grund för andra krav gentemot oss som tillverkare, exempelvis gällande skadestånd. Denna tillverkargaranti berör självklart inte de gällande lagstadgade och avtalsmässiga garantikraven gentemot handlaren/försäljaren. För tillverkargarantin gäller Förbundsrepubliken Tysklands lag.

Slitdelar:

Veken är en slitdel och omfattas därför inte av garantin.

SV Väggslangbox

Översättning av originalanvisningarna.

Avsedd användning:

Av säkerhetsskäl får inte barn och ungdomar under 16 år, samt personer som inte är förtrodda med den här bruksanvisningen använda den här produkten. Personer med fysisk och psykisk funktionsnedsättning får endast använda produkten om de hålls under uppsikt eller instrueras av en ansvarig person. Barn bör hållas under uppsikt för att säkerställa att de inte leker med produkten. Använd aldrig produkten när du är trött, sjuk eller påverkad av alkohol, droger eller medicin.

Slangboxen är uteslutande avsedd att användas utomhus.

1. SÄKERHET

VIKTIGT!

Läs noggrant bruksanvisningen och spara den för senare bruk.

Symboler på produkten:



FARA!

→ Läs bruksanvisningen innan start!



FARA!

→ Den förspända fjädern kan förorsaka fysisk skada. Slangboxen får inte öppnas.

När slangboxen sätts på hållaren, se till att stå stabilt och bär lasten så nära kroppen som möjligt.

Håll ryggen rakt. Lyft inte med böjd, framåtlutad överkropp eller med svankrygg.

Håll barn borta från produkten.

Håll utomstående borta från produkten vid användningen.

Belasta inte väggfästet ytterligare.

Välj en monteringsplats som förhindrar att vatten kommer in i byggnaden i händelse av en läcka.

Avlasta trycket i slangen när den inte används.

Vi rekommenderar en monteringsplats som är skyddad från direkt solljus så att enheten och slangen inte överhettas.



FARA! Kvävningsskada!

Mindre delar kan lätt sväljas. Plastpåsar innebär kvävningsskada för små barn. Håll små barn borta under monteringen.

Risk för skällning om slangen är utsatt för direkt solljus under en längre period.

Av säkerhetsskäl får slangen endast bytas ut av GARDENA Service.

Vad som medföljer [se sida 2].

2. MONTERING

Montering av väggfäste [bild ① – ⑥]:



FARA!

De medföljande pluggen är lämpade för betongväggar (puts upp till 1 cm). Vid andra väggar måste specialplugg användas.

<p>DE Produkthaftung Wir weisen ausdrücklich darauf hin, dass wir in Übereinstimmung mit dem Produkthaftungsgesetz nicht für Schäden haften, die durch unsere Produkte entstehen, wenn diese unsachgemäß und nicht durch einen von uns autorisierten Servicepartner repariert wurden oder wenn keine Original GARDENA Teile oder von uns zugelassene Teile verwendet wurden.</p>
<p>EN Product liability In accordance with the German Product Liability Act, we hereby expressly declare that we accept no liability for damage incurred from our products where said products have not been properly repaired by a GARDENA-approved service partner or where original GARDENA parts or parts authorised by GARDENA were not used.</p>
<p>FR Responsabilité Conformément à la loi relative à la responsabilité du fait des produits défectueux, nous déclarons expressément par la présente que nous déclinons toute responsabilité pour les dommages résultant de nos produits, si lesdits produits n'ont pas été correctement réparés par un partenaire d'entretien agréé GARDENA ou si des pièces d'origine GARDENA ou des pièces agréées GARDENA n'ont pas été utilisées.</p>
<p>NL Productaansprakelijkheid Conform de Duitse wet inzake productaansprakelijkheid verklaren wij hierbij uitdrukkelijk dat wij geen aansprakelijkheid aanvaarden voor schade ontstaan uit onze producten waarbij deze producten niet zijn gerepareerd door een GARDENA-erkende servicepartner of waarbij geen originele GARDENA-onderdelen of onderdelen die door GARDENA zijn goedgekeurd zijn gebruikt.</p>
<p>SV Produktansvar I enlighet med tyska produktansvarslagar förklarar vi härmed uttryckligen att vi inte åtar oss något ansvar för skador som orsakas av våra produkter där produkterna inte har genomgått korrekt reparation från en GARDENA-godkänd servicepartner eller där originaldelar från GARDENA eller delar godkända av GARDENA inte använts.</p>
<p>DA Produktsvar I overensstemmelse med den tyske produktansvarslav erklærer vi hermed udtrykkeligt, at vi ikke påtager os noget ansvar for skader på vores produkter, hvis de pågældende produkter ikke er blevet repareret korrekt af en GARDENA-godkendt servicepartner, eller hvor der ikke er brugt originale GARDENA-reservedele eller godkendte reservedele fra GARDENA.</p>
<p>FI Tuotevastuu Saksan tuotevastuulain mukaisesti emme ole vastuussa laitteiden vaurioista, jos korjauksia ei ole tehnyt GARDENAn hyväksymä huoltoliike tai jos niiden syynä on muiden kuin alkuperäisten GARDENA-varaosien tai GARDENAn hyväksymien varaosien käyttö.</p>
<p>IT Responsabilità del prodotto In conformità con la Legge tedesca sulla responsabilità del prodotto, con la presente dichiariamo espressamente che decliniamo qualsiasi responsabilità per danni causati dai nostri prodotti qualora non siano stati correttamente riparati presso un partner di assistenza approvato GARDENA o laddove non siano stati utilizzati ricambi originali o autorizzati GARDENA.</p>
<p>ES Responsabilidad sobre el producto De acuerdo con la Ley de responsabilidad sobre productos alemana, por la presente declaramos expresamente que no aceptamos ningún tipo de responsabilidad por los daños ocasionados por nuestros productos si dichos productos no han sido reparados por un socio de mantenimiento aprobado por GARDENA o si no se han utilizado piezas originales GARDENA o piezas autorizadas por GARDENA.</p>
<p>PT Responsabilidade pelo produto De acordo com a lei alemã de responsabilidade pelo produto, declaramos que não nos responsabilizamos por danos causados pelos nossos produtos, caso os tais produtos não tenham sido devidamente reparados por um parceiro de assistência GARDENA aprovado ou se não tiverem sido utilizadas peças GARDENA originais ou peças autorizadas pela GARDENA.</p>
<p>PL Odpowiedzialność za produkt Zgodnie z niemiecką ustawą o odpowiedzialności za produkt, niniejszym wyraźnie oświadczamy, że nie ponosimy żadnej odpowiedzialności za szkody poniesione na skutek użytkowania naszych produktów, w przypadku gdy naprawa tych produktów nie była odpowiedzialnie przeprowadzana przez zatwierdzonego przez firmę GARDENA partnera serwisowego lub nie stosowano oryginalnych części GARDENA albo części autoryzowanych przez tę firmę.</p>
<p>HU Termékszavatosság A németországi termékszavatossági törvénnyel összhangban ezennel nyomatékosan kijelentjük, hogy nem vállalunk felelősséget a termékeinkben keletkezett olyan károkért, amelyek valamely GARDENA által jóváhagyott szervizpartner által nem megfelelően végzett javításból adódtak, vagy amely során nem eredeti GARDENA alkatrészeket vagy a GARDENA által jóváhagyott alkatrészeket használtak fel.</p>
<p>CS Odpovědnost za výrobek V souladu s německým zákonem o odpovědnosti za výrobek tímto výslovně prohlašujeme, že nepřijímáme žádnou odpovědnost za poškození vzniklá na našich výrobcích, kdy zmíněné výrobky nebyly řádně opraveny schváleným servisním partnerem GARDENA nebo kdy nebyly použity originální náhradní díly GARDENA nebo náhradní díly autorizované společností GARDENA.</p>
<p>SK Zodpovednosť za produkt V súlade s nemeckými právnymi predpismi upravujúcimi zodpovednosť za výrobok týmto výslovné prehlasujeme, že nenesieme žiadnu zodpovednosť za škody spôsobené našimi výrobkami, v prípade ktorých neboli náležité opravy vykonané servisným partnerom schváleným spoločnosťou GARDENA alebo neboli použité diely spoločnosti GARDENA alebo diely schválené spoločnosťou GARDENA.</p>
<p>EL Ευθύνη προϊόντος Σύμφωνα με τον γερμανικό νόμο περί Ευθύνης για τα Προϊόντα, με το παρόν δηλώνουμε ρητώς ότι δεν αποδεχόμαστε καμία ευθύνη για τυχόν ζημιές που προκύπτουν από τα προϊόντα μας εάν αυτά δεν έχουν επισκευαστεί σωστά από κάποιον εγκεκριμένο συνεργάτη επισκευών της GARDENA ή εάν δεν έχουν χρησιμοποιηθεί αυθεντικά εξαρτήματα GARDENA ή εξαρτήματα εγκεκριμένα από την GARDENA.</p>
<p>SL Odgovornost proizvajalca V skladu z nemškimi zakoni o odgovornosti za izdelke, izrecno izjavljajo, da ne sprejemamo nobene odgovornosti za škodo, ki jo povzročijo naši izdelki, če teh niso ustrezno popravili GARDENINI odobreni servisni partnerji ali pri tem niso bili uporabljeni originalni GARDENINI nadomestni deli ali GARDENINIMI homologiranimi nadomestnimi deli.</p>
<p>HR Pouzdanost proizvoda Sukladno njemačkom zakonu o pouzdanosti proizvoda, ovime izričito izjavljujemo kako ne prihvaćamo nikakvu odgovornost za oštećenja na našim proizvodima nastala uslijed neispravnog popravka od strane servisnog partnera kojeg odobrava GARDENA ili uslijed nekorištenja originalnih GARDENA dijelova ili dijelova koje odobrava GARDENA.</p>
<p>RO Răspunderea pentru produs În conformitate cu Legea germană privind răspunderea pentru produs, declarăm în mod expres prin prezentul document că nu acceptăm nicio răspundere pentru defecțiunile suferite de produsele noastre atunci când acestea nu au fost reparate în mod corect de un atelier de service partener, aprobat de GARDENA, sau când nu au fost utilizate piese GARDENA originale sau piese autorizate de GARDENA.</p>
<p>BG Отговорност за вреди, причинени от стоки Съгласно германския Закон за отговорността за вреди, причинени от стоки, с настоящото изрично декларираме, че не носим отговорност за щети, причинени от нашите продукти, ако те не са били правилно ремонтирани от одобрен от GARDENA сервиз или ако не са използвани оригинални части на GARDENA или части, одобрени от GARDENA.</p>
<p>ET Tootevastutus Vastavalt Saksamaa tootevastutusseadusele deklareerime käesolevaga selgesõnaliselt, et me ei kanna mingisugust vastutust meie toodetest tingitud kahjude eest, kui need tooted ei ole korrektselt parandatud GARDENA heakskiidetud hoolduspartneri poolt või kui parandamisel ei ole kasutatud GARDENA originaalosi või GARDENA volitatud osi.</p>
<p>LT Gaminio patikimumas Mes aiškiai pareiškiame, kad, atsižvelgiant į Vokietijos gaminių patikimumo įstatymą, nepriisiame atsakomybės dėl bet kokios žalos, patirtos dėl mūsų gaminių, jeigu jie buvo netinkamai taisomi arba ju dalys buvo pakeistos neoriginaliomis GARDENA dalimis ar nepatvirtintomis dalimis, arba jeigu remonto darbai buvo atliekami ne GARDENA techninės priežiūros centro specialistų.</p>
<p>LV Atbildība par produkcijas kvalitāti Saskaņā ar Vācijas likumu par atbildību par produkcijas kvalitāti ar šo mēs paziņojam, ka neuzņemamies atbildību par bojājumiem, kas radušies, lietojot mūsu izstrādājumus, kuru remontu nav veicis uzņēmuma GARDENA apstiprināts apkopes partneris vai kuru remontam netika izmantotas oriģinālās GARDENA detaļas vai detaļas, kuru lietošanu apstiprinājis uzņēmums GARDENA.</p>

