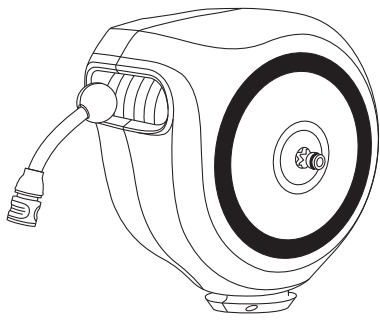


RollUp S  
RollUp S  
RollUp M  
RollUp M

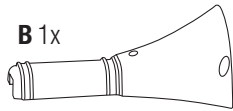
Art. 18604  
Art. 18606  
Art. 18614  
Art. 18616

**IT Istruzioni per l'uso**  
Avvolgitubo da giardino

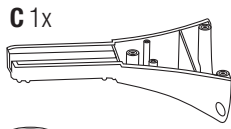
---



**A 1x**



**B 1x**



**C 1x**



**D 1x**



**E 1x**

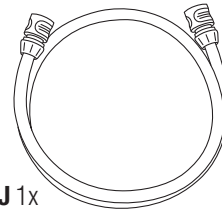


**F 1x**



**G 1x**

**J 1x**



**H 2x**



**I 3x**



**1/2"**



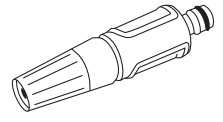
**3/4"**



**1"**

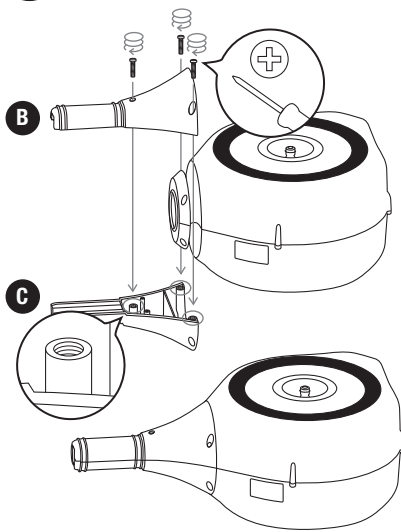


**K 1x**

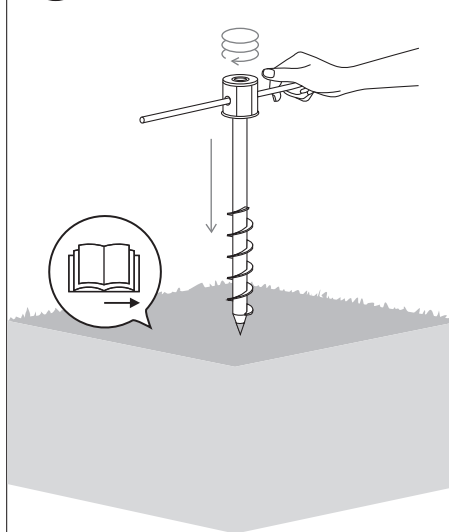


**L 3x**

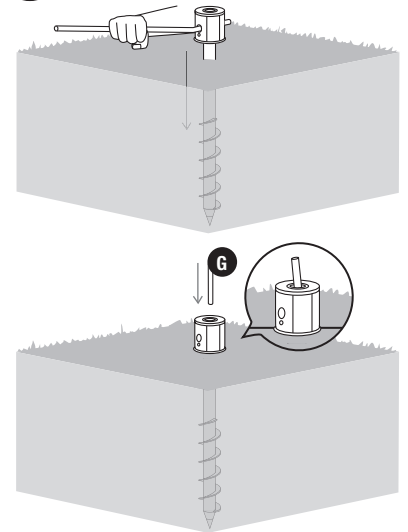
**1** A 1x + B 1x + C 1x + I 3x



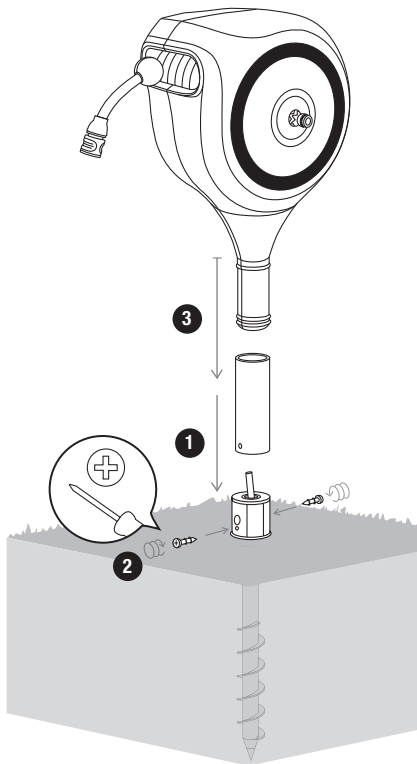
**2** F 1x + G 1x



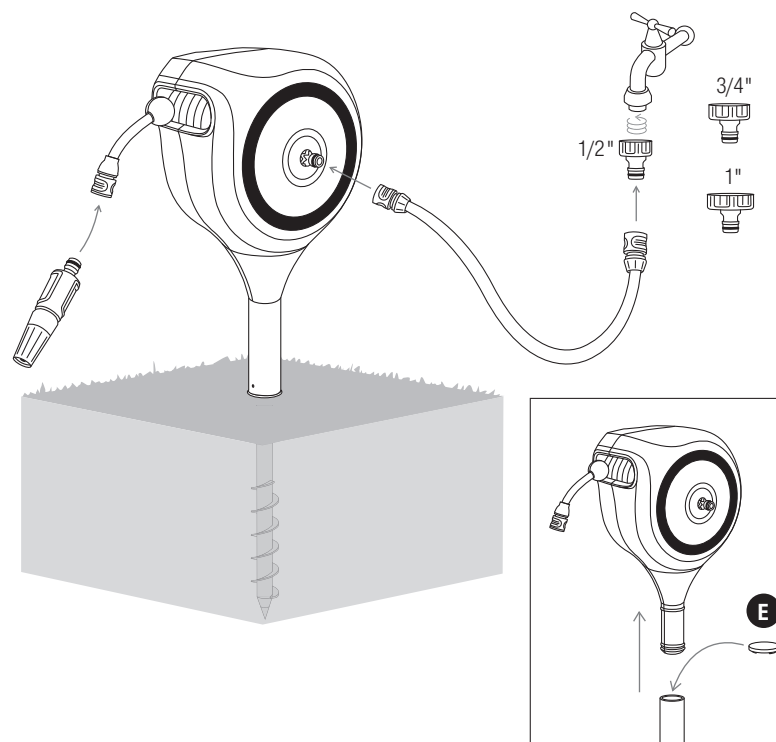
**3**



**4** D 1x + H 2x



**5** J 1x + K 1x + L 1x



## IT Avvolgitubo da giardino

Traduzione delle istruzioni originali.

### **Destinazione d'uso:**

Per motivi di sicurezza, questo prodotto non deve essere utilizzato da parte di bambini e adolescenti con età inferiore a 16 anni nonché da parte di persone che non siano perfettamente familiarizzate con il contenuto delle presenti istruzioni per l'uso. Le persone con capacità fisiche o mentali limitate possono utilizzare il prodotto solo sotto la sorveglianza di una persona competente e responsabile nonché sotto istruzione. I bambini devono essere sempre sorvegliati, per essere certi che non giochino con il prodotto. Non utilizzare mai il prodotto quando si è stanchi, malati o sotto l'influenza di alcool, sostanze stupefacenti o farmaci.

L'avvolgitubo a parete è stabilito esclusivamente per l'uso all'aperto.

## 1. SICUREZZA

### **IMPORTANTE!**

**Si prega di leggere attentamente le istruzioni per l'uso e di conservarle per rileggerle.**

### **Simboli sul prodotto:**



### **ATTENZIONE!**

→ Prima di mettere in funzione l'attrezzo, leggere le istruzioni per l'uso.



### **PERICOLO!**

→ Lesioni corporee a causa della molla precaricata. L'avvolgitubo non deve essere aperto.

Durante il montaggio dell'avvolgitubo sul supporto, assumere una posizione stabile e tenere il carico il più vicino possibile al corpo.

Mantenere la schiena dritta. Non sollevare carichi con il busto curvo, piegato in avanti o con la schiena inarcata.

Tenere lontano i bambini dal prodotto.

Tenere lontano terzi dal prodotto durante l'utilizzo.

Scegliere una posizione di montaggio che impedisca all'acqua di entrare nell'edificio in caso di perdite.

Depressurizzare il tubo quando non è in uso.

Si consiglia una posizione di montaggio protetta dai raggi solari diretti in modo che l'unità e i tubi non siano surriscaldati.



**PERICOLO! Pericolo di soffocamento!**

I piccoli pezzi possono essere ingeriti facilmente. I sacchetti in polietilene rappresentano un pericolo di soffocamento per i bambini piccoli. Tenere i bambini lontano durante il montaggio.

Rischio di ustioni se il tubo è esposto alla luce diretta del sole per un lungo periodo.

Per motivi di sicurezza il tubo deve essere sostituito solo dall'Assistenza Clienti GARDENA.

Verificare prima di ogni utilizzo che l'avvolgitubo sia ancorato saldamente nel terreno. Con il passare del tempo il picchetto a vite può allentarsi.

Dotazione [vedi pagina 2].

## 2. MONTAGGIO

Montaggio dell'avvolgitubo da giardino [fig. ① – ⑤]:



**PERICOLO! Scossa di corrente!**

Fare attenzione a non danneggiare le condutture elettriche.

→ Assicurarsi che non vi siano linee elettriche o altre condutture nel terreno.



**ATTENZIONE!**

Il terreno ideale per il picchetto a vite non deve essere né troppo morbido né troppo duro.

1. Inserire le 3 viti dall'esterno nel semiguscio senza filettatura.
2. Montare i due semigusci sull'avvolgitubo.
3. Serrare le 3 viti.
4. Inserire l'estremità lunga e dritta dell'asta di avvitamento trasversalmente nel picchetto a vite in modo che si trovi al centro del picchetto a vite.
5. Avvitare il picchetto a vite verticalmente rispetto al suolo.
6. Inserire l'estremità corta dell'asta di avvitamento nel picchetto a vite.
7. Con l'estremità lunga dell'asta di avvitamento avvitare il picchetto a vite finché lo spigolo inferiore della testa di plastica non tocca la superficie del terreno. La mano non deve toccare il terreno.
8. Assicurarsi che il picchetto a vite sia ben ancorato nel terreno e che si trovi in posizione perfettamente verticale.
9. Inserire l'estremità lunga e dritta dell'asta di avvitamento nel picchetto a vite.
10. Montare la boccia metallica sul picchetto a vite con i fori verso il basso.
11. Fissare la boccia metallica con le 2 viti.
12. Montare l'avvolgitubo sul picchetto a vite con entrambe le mani.
13. Collegare il tubo di collegamento a un rubinetto.

**Nota:** Quando si preleva l'avvolgitubo, si può proteggere il picchetto a vite con il coperchio.

## 3. UTILIZZO

**Non utilizzare il prodotto se è danneggiato.**

→ Prima di arrotolare e srotolare il prodotto, assicurarsi che sia intatto.

**Srotolamento:**

→ Estrarre il tubo fino alla lunghezza desiderata.

Il tubo può essere bloccato a intervalli di circa 25 – 45 cm.

**Arrotolamento:**

→ Dirigersi con la lancia verso l'avvolgitubo e attivare il fermo tirando brevemente il tubo.

Se il tubo si blocca, estrarlo completamente e riarrotolarlo.

Grazie alla speciale tecnologia di frenata, il tubo si riavvolge automaticamente in modo sicuro e uniforme. Alla fase di avvolgimento e svolgimento il meccanismo di arresto fa sentire uno scatto.

## 4. CONSERVAZIONE

**Messa fuori servizio:**

Il prodotto deve essere conservato in modo non accessibile ai bambini.

→ Vuotare completamente il tubo prima di conservarlo nell'avvolgitubo.

Una volta eliminata la pressione, l'avvolgitubo da giardino può essere conservato all'aperto nei mesi invernali.

**Smaltimento:**

→ Vuotare completamente il tubo prima di smaltire l'avvolgitubo.

## 5. DATI TECNICI

	Art. 18604 Art. 18606	Art. 18614 Art. 18616
Lunghezza del tubo	15 m	20 m
Peso	6,4 kg	7,4 kg

## 6. SERVIZIO/GARANZIA

**Servizio:**

Prendere contatto all'indirizzo sul retro.

**Dichiarazione di garanzia:**

La garanzia del produttore è consultabile sul sito:

**www.gardena.com/warranty**

**oppure al numero di telefono +49731 4903773**

La presente garanzia del produttore è limitata alla fornitura di ricambi e alla riparazione secondo le condizioni sopra riportate. La garanzia del produttore non giustifica altri diritti nei nostri confronti, in quanto produttore, ad esempio al risarcimento danni. La presente garanzia del produttore non intacca ovviamente i diritti alla prestazione di garanzia esistenti, per legge e contratto, nei confronti del rivenditore/venditore. La garanzia del produttore è soggetta al diritto della Repubblica Federale di Germania.

<p><b>DE Produkthaftung</b> Wir weisen ausdrücklich darauf hin, dass wir in Übereinstimmung mit dem Produkthaftungsgesetz nicht für Schäden haften, die durch unsere Produkte entstehen, wenn diese unsachgemäß und nicht durch einen von uns autorisierten Servicepartner repariert wurden oder wenn keine Original GARDENA Teile oder von uns zugelassene Teile verwendet wurden.</p>
<p><b>EN Product liability</b> In accordance with the German Product Liability Act, we hereby expressly declare that we accept no liability for damage incurred from our products where said products have not been properly repaired by a GARDENA-approved service partner or where original GARDENA parts or parts authorised by GARDENA were not used.</p>
<p><b>FR Responsabilité</b> Conformément à la loi relative à la responsabilité du fait des produits défectueux, nous déclarons expressément par la présente que nous déclinons toute responsabilité pour les dommages résultant de nos produits, si lesdits produits n'ont pas été correctement réparés par un partenaire d'entretien agréé GARDENA ou si des pièces d'origine GARDENA ou des pièces agréées GARDENA n'ont pas été utilisées.</p>
<p><b>NL Productaansprakelijkheid</b> Conform de Duitse wet inzake productaansprakelijkheid verklaren wij hierbij uitdrukkelijk dat wij geen aansprakelijkheid aanvaarden voor schade ontstaan uit onze producten waarbij deze producten niet zijn gerepareerd door een GARDENA-erkende servicepartner of waarbij geen originele GARDENA-onderdelen of onderdelen die door GARDENA zijn goedgekeurd zijn gebruikt.</p>
<p><b>SV Produktansvar</b> I enlighet med tyska produktansvarslagar förklarar vi härmed uttryckligen att vi inte åtar oss något ansvar för skador som orsakas av våra produkter där produkterna inte har genomgått korrekt reparation från en GARDENA-godkänd servicepartner eller där originaldelar från GARDENA eller delar godkända av GARDENA inte använts.</p>
<p><b>DA Produktsvar</b> I overensstemmelse med den tyske produktansvarslav erklærer vi hermed udtrykkeligt, at vi ikke påtager os noget ansvar for skader på vores produkter, hvis de pågældende produkter ikke er blevet repareret korrekt af en GARDENA-godkendt servicepartner, eller hvor der ikke er brugt originale GARDENA-reservedele eller godkendte reservedele fra GARDENA.</p>
<p><b>FI Tuotevastuu</b> Saksan tuotevastuulain mukaisesti emme ole vastuussa laitteiden vaurioista, jos korjauksia ei ole tehnyt GARDENAn hyväksymä huoltoliike tai jos niiden syynä on muiden kuin alkuperäisten GARDENA-varaosien tai GARDENAn hyväksymien varaosien käyttö.</p>
<p><b>IT Responsabilità del prodotto</b> In conformità con la Legge tedesca sulla responsabilità del prodotto, con la presente dichiariamo espressamente che decliniamo qualsiasi responsabilità per danni causati dai nostri prodotti qualora non siano stati correttamente riparati presso un partner di assistenza approvato GARDENA o laddove non siano stati utilizzati ricambi originali o autorizzati GARDENA.</p>
<p><b>ES Responsabilidad sobre el producto</b> De acuerdo con la Ley de responsabilidad sobre productos alemana, por la presente declaramos expresamente que no aceptamos ningún tipo de responsabilidad por los daños ocasionados por nuestros productos si dichos productos no han sido reparados por un socio de mantenimiento aprobado por GARDENA o si no se han utilizado piezas originales GARDENA o piezas autorizadas por GARDENA.</p>
<p><b>PT Responsabilidade pelo produto</b> De acordo com a lei alemã de responsabilidade pelo produto, declaramos que não nos responsabilizamos por danos causados pelos nossos produtos, caso os tais produtos não tenham sido devidamente reparados por um parceiro de assistência GARDENA aprovado ou se não tiverem sido utilizadas peças GARDENA originais ou peças autorizadas pela GARDENA.</p>
<p><b>PL Odpowiedzialność za produkt</b> Zgodnie z niemiecką ustawą o odpowiedzialności za produkt, niniejszym wyraźnie oświadczamy, że nie ponosimy żadnej odpowiedzialności za szkody poniesione na skutek użytkowania naszych produktów, w przypadku gdy naprawa tych produktów nie była odpowiedzialnie przeprowadzana przez zatwierdzonego przez firmę GARDENA partnera serwisowego lub nie stosowano oryginalnych części GARDENA albo części autoryzowanych przez tę firmę.</p>
<p><b>HU Termékszavatosság</b> A németországi termékszavatossági törvénnyel összhangban ezennel nyomatékosan kijelentjük, hogy nem vállalunk felelősséget a termékeinkben keletkezett olyan károkért, amelyek valamely GARDENA által jóváhagyott szervizpartner által nem megfelelően végzett javításból adódtak, vagy amely során nem eredeti GARDENA alkatrészeket vagy a GARDENA által jóváhagyott alkatrészeket használtak fel.</p>
<p><b>CS Odpovědnost za výrobek</b> V souladu s německým zákonem o odpovědnosti za výrobek tímto výslovně prohlašujeme, že nepřijímáme žádnou odpovědnost za poškození vzniklá na našich výrobcích, kdy zmíněné výrobky nebyly řádně opraveny schváleným servisním partnerem GARDENA nebo kdy nebyly použity originální náhradní díly GARDENA nebo náhradní díly autorizované společností GARDENA.</p>
<p><b>SK Zodpovednosť za produkt</b> V súlade s nemeckými právnymi predpismi upravujúcimi zodpovednosť za výrobok týmto výslovné prehlasujeme, že nenesieme žiadnu zodpovednosť za škody spôsobené našimi výrobkami, v prípade ktorých neboli náležité opravy vykonané servisným partnerom schváleným spoločnosťou GARDENA alebo neboli použité diely spoločnosti GARDENA alebo diely schválené spoločnosťou GARDENA.</p>
<p><b>EL Ευθύνη προϊόντος</b> Σύμφωνα με τον γερμανικό νόμο περί Ευθύνης για τα Προϊόντα, με το παρόν δηλώνουμε ρητώς ότι δεν αποδεχόμαστε καμία ευθύνη για τυχόν ζημιές που προκύπτουν από τα προϊόντα μας εάν αυτά δεν έχουν επισκευαστεί σωστά από κάποιον εγκεκριμένο συνεργάτη επισκευών της GARDENA ή εάν δεν έχουν χρησιμοποιηθεί αυθεντικά εξαρτήματα GARDENA ή εξαρτήματα εγκεκριμένα από την GARDENA.</p>
<p><b>SL Odgovornost proizvajalca</b> V skladu z nemškimi zakoni o odgovornosti za izdelke, izrecno izjavljajo, da ne sprejemamo nobene odgovornosti za škodo, ki jo povzročijo naši izdelki, če teh niso ustrezno popravili GARDENINI odobreni servisni partnerji ali pri tem niso bili uporabljeni originalni GARDENINI nadomestni deli ali GARDENINIMI homologiranimi nadomestnimi deli.</p>
<p><b>HR Pouzdanost proizvoda</b> Sukladno njemačkom zakonu o pouzdanosti proizvoda, ovime izričito izjavljujemo kako ne prihvaćamo nikakvu odgovornost za oštećenja na našim proizvodima nastala uslijed neispravnog popravka od strane servisnog partnera kojeg odobrava GARDENA ili uslijed nekorištenja originalnih GARDENA dijelova ili dijelova koje odobrava GARDENA.</p>
<p><b>RO Răspunderea pentru produs</b> În conformitate cu Legea germană privind răspunderea pentru produs, declarăm în mod expres prin prezentul document că nu acceptăm nicio răspundere pentru defecțiunile suferite de produsele noastre atunci când acestea nu au fost reparate în mod corect de un atelier de service partener, aprobat de GARDENA, sau când nu au fost utilizate piese GARDENA originale sau piese autorizate de GARDENA.</p>
<p><b>BG Отговорност за вреди, причинени от стоки</b> Съгласно германския Закон за отговорността за вреди, причинени от стоки, с настоящото изрично декларираме, че не носим отговорност за щети, причинени от нашите продукти, ако те не са били правилно ремонтирани от одобрен от GARDENA сервиз или ако не са използвани оригинални части на GARDENA или части, одобрени от GARDENA.</p>
<p><b>ET Tootevastutus</b> Vastavalt Saksamaa tootevastutusseadusele deklareerime käesolevaga selgesõnaliselt, et me ei kanna mingisugust vastutust meie toodetest tingitud kahjude eest, kui need tooted ei ole korrektselt parandatud GARDENA heakskiidetud hoolduspartneri poolt või kui parandamisel ei ole kasutatud GARDENA originaalosi või GARDENA volitatud osi.</p>
<p><b>LT Gaminio patikimumas</b> Mes aiškiai pareiškiame, kad, atsižvelgiant į Vokietijos gaminių patikimumo įstatymą, nepriisiame atsakomybės dėl bet kokios žalos, patirtos dėl mūsų gaminių, jeigu jie buvo netinkamai taisomi arba juo dalys buvo pakeistos neoriginaliomis GARDENA dalimis ar nepatvirtintomis dalimis, arba jeigu remonto darbai buvo atliekami ne GARDENA techninės priežiūros centro specialistų.</p>
<p><b>LV Atbildība par produkcijas kvalitāti</b> Saskaņā ar Vācijas likumu par atbildību par produkcijas kvalitāti ar šo mēs paziņojam, ka neuzņemamies atbildību par bojājumiem, kas radušies, lietojot mūsu izstrādājumus, kuru remontu nav veicis uzņēmuma GARDENA apstiprināts apkopes partneris vai kuru remontam netika izmantotas oriģinālās GARDENA detaļas vai detaļas, kuru lietošanu apstiprinājis uzņēmums GARDENA.</p>



