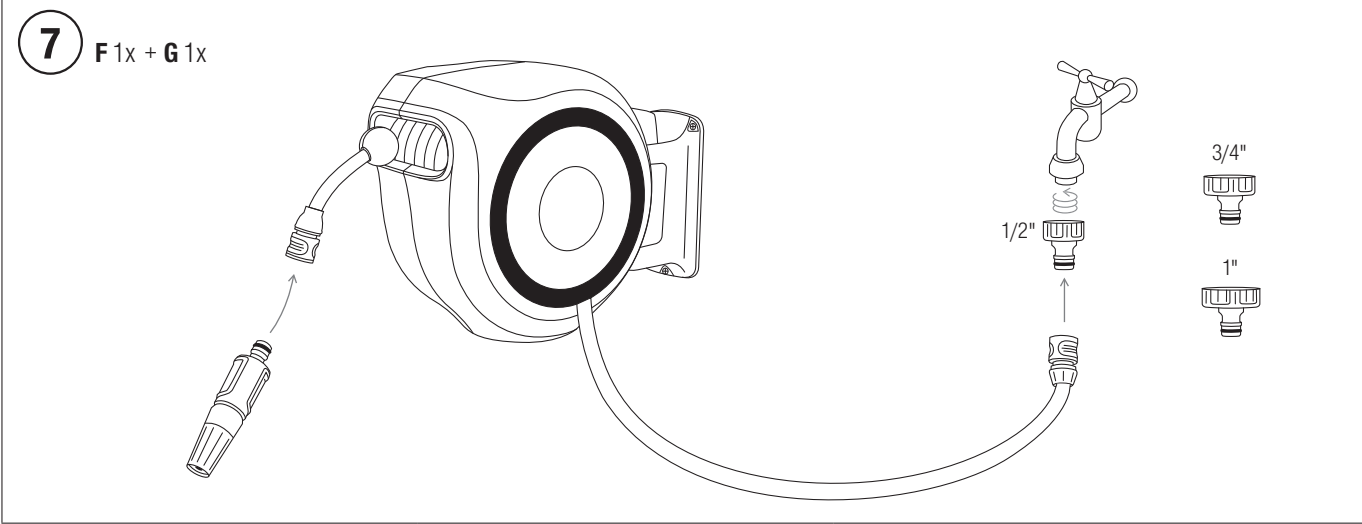
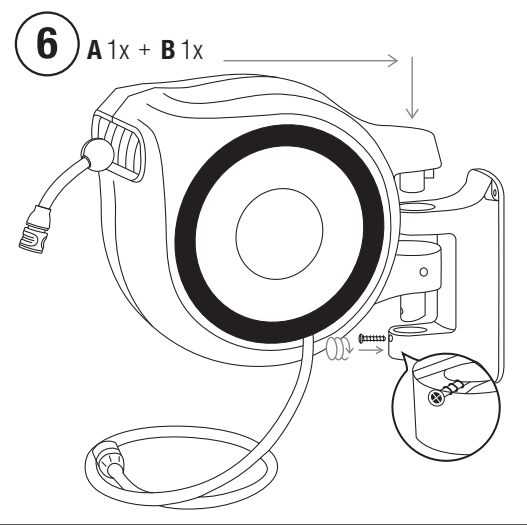
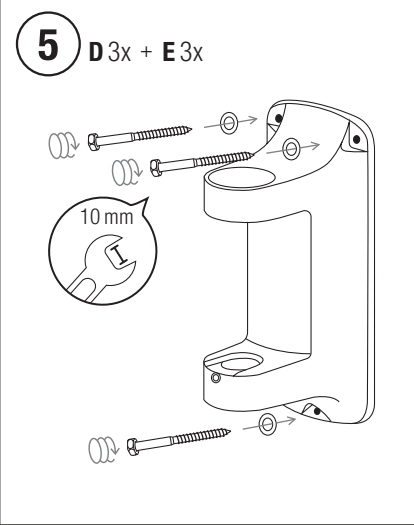
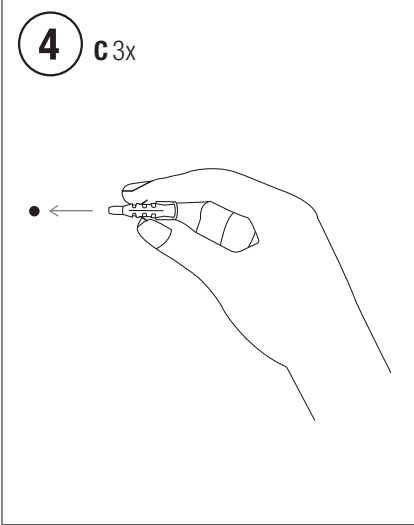
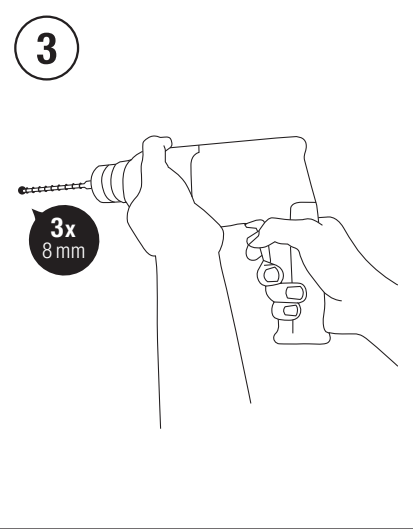
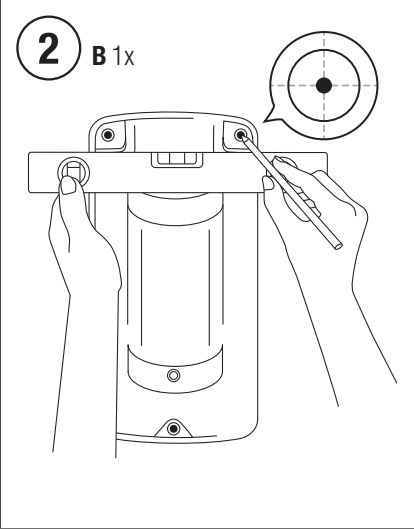
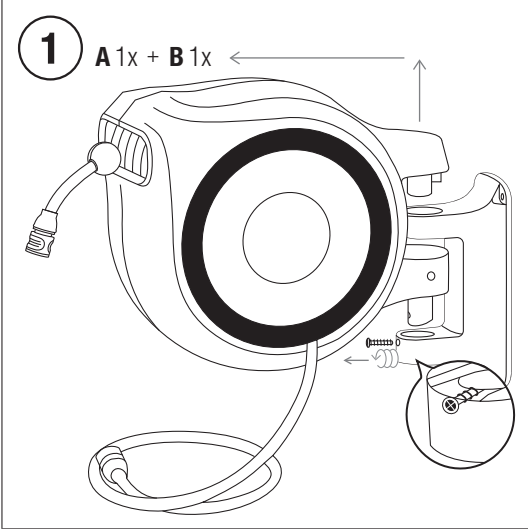
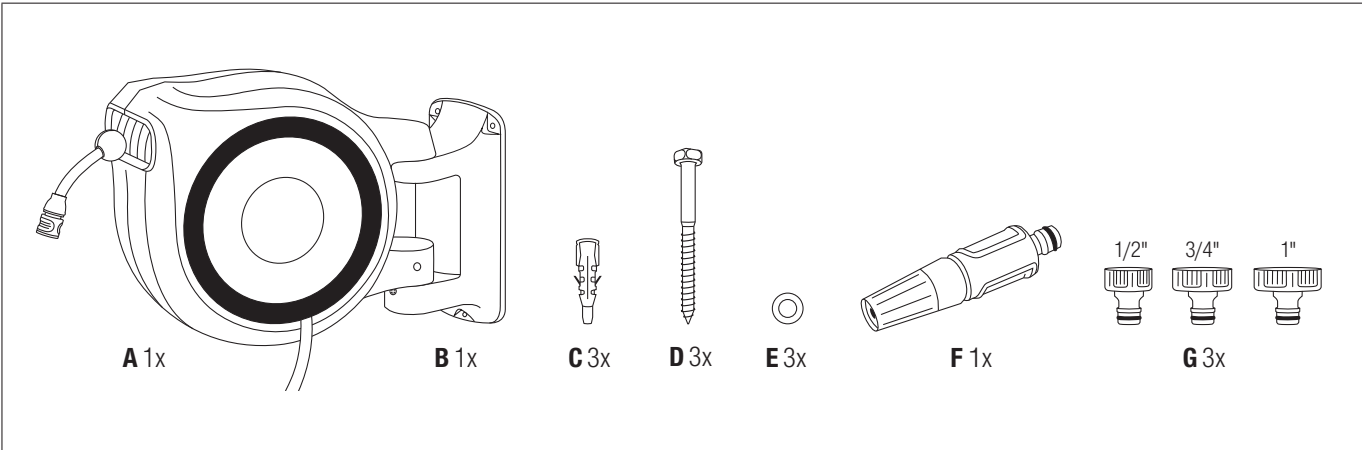


RollUp M/L  
RollUp M/L  
RollUp L  
RollUp L  
RollUp XL  
RollUp XL

Art. 18620  
Art. 18622  
Art. 18625  
Art. 18627  
Art. 18630  
Art. 18632

**SL Navodilo za uporabo**  
Stensko ohišje za cev

---



## 1. VARNOST

### POMEMBNO!

Skrbno preberite navodila za uporabo in jih shranite za poznejše branje.

### Simboli na izdelku:



### POZOR!

→ Pred prvim zagonom preučite navodila za uporabo.



### NEVARNOST!

→ Nevarnost poškodb zaradi prednapete vzmeti.  
Ohišja za cev ne smete odpirati.

Nevarnost stiskanja med izdelkom in držalom! Izdelek je mogoče zavrteti za 180°. Pri nameščanju kasete s cevjo na držalo poskrbite za svoj varen položaj in pri tem breme prenašajte čim bližje telesu.

Vaš hrbet naj bo raven. Ne dvigujte z upognjenim trupom, nagnjenim naprej, ali z navznoter upognjenim križem. Izdelek naj bo zunaj dosega otrok.

Med uporabo izdelka naj se mu tretje osebe ne približujejo.

Stenskega držala ne izpostavljajte dodatnim obremenitvam.

Izberite mesto namestitve, na katerem voda v primeru puščanja ne more vdreti v stavbo.

Ko cev ni v uporabi, ne sme biti pod tlakom.

Priporočeno je mesto namestitve, zaščiteno pred neposredno sončno svetlobo, na katerem ni nevarnosti, da bi se cev in naprava pregreli.



### NEVARNOST! Nevarnost zadušitve!

Manjše dele je mogoče preprosto pogoltniti. Zaradi plastičnih vrečk obstaja nevarnost zadušitve majhnih otrok. Majhni otroci naj se vam med sestavljanjem ne približujejo.

Če je cev dlje časa izpostavljena neposredni sončni svetlobi, obstaja nevarnost oparin.

Iz varnostnih razlogov smejo cev zamenjati samo v servisu GARDENA.

Obseg pošiljke [glej stran 2].

## 2. MONTAŽA

Montaža stenskega držala [slika ① – ⑦]:



### POZOR!

Priloženi zidni vložki so predvideni za betonsko steno (deb. ometa do 1 cm). Za druge vrste sten morate uporabiti specialne ustrezne zidne vložke.

Priloženo stensko držalo je zasnovano za montažo na ravni površini. Montaža na neravnih površinah bi lahko privedla do poškodb stenskega držala.

1. Odvijte varovalni vijak.
2. Označite 3 vrtine.
3. Z 8-milimetrskim svedrom v steno izvrtajte 3 vrtine.
4. Vstavite 3 zidne vložke v 3 luknje.
5. Privijte stensko držalo s 3 vijaki (velikosti 10 mm) in 3 podložkami na steno.

### Nevarnost stiskanja med izdelkom in držalom!

Izdelek je mogoče zavrteti za 180°.

6. Natakните kaseto s cevjo z obema rokama na stensko držalo.
7. Zavarujte kaseto s cevjo z varovalnim vijakom.
8. Priključite priključno gibko cev na pipo.

## 3. UPORABA

Poškodovanega izdelka ni dovoljeno uporabljati.

→ Preverite izdelek pred navijanjem in odvijanjem glede poškodb.

### Odvijanje:

→ Izvlecite gibko cev na željeno dolžino.

Cev je mogoče blokirati v intervalih med 25 in 45 cm.

### Navijanje:

→ Pojdite z brizgo nazaj do kasete s cevjo in sprostite zaskočno zaporo s kratkim potegom za gibko cev.

Pri blokadah gibke cevi gibko cev povsem izvlecite in jo pustite, da se znova povleče noter.

Gibka cev se varno in enakomerno s pomočjo posebne zavorne tehnike samodejno povleče v kaseto. Zaviralna mehanika „klika“ pri odvijanju in navijanju.

## 4. SHRANJEVANJE

### Konec uporabe:

Izdelek mora biti shranjen zunaj dosega otrok.

→ Gibko cev popolnoma izpraznite, preden kaseto s cevjo shranite.

Stensko ohišje za cev je lahko pozimi na prostem, vendar ne sme biti pod tlakom.

## SL Stensko ohišje za cev

### Prevod izvornih navodil.

### Predvidena uporaba:

Iz varnostnih razlogov tega izdelka ne smejo uporabljati osebe mlajše od 16 let, kot tudi osebe, ki niso seznanjene z navodili za uporabo. Osebe z omejenimi telesnimi in duševnimi sposobnostmi lahko uporabljajo ta izdelek samo pod nadzorom ali po navodilih pooblaščenih oseb. Otroci morajo biti pod nadzorom, zagotovite, da naprave ne bodo uporabljali kot igrače. Izdelka nikakor ne uporabljajte, če ste utrujeni ali bolni ali pod vplivom alkohola, drog ter zdravil.

Ohišje za cev je namenjeno izključno za zunanjo uporabo.

**Odstranitev:**

→ Gibko cev popolnoma izpraznite, preden kaseto s cevjo odstranite med odpadke.

**5. TEHNIČNI PODATKI**

|                     | <b>Art.-št. 18620<br/>Art.-št. 18622</b> | <b>Art.-št. 18625<br/>Art.-št. 18627</b> | <b>Art.-št. 18630<br/>Art.-št. 18632</b> |
|---------------------|--|--|--|
| <b>Dolžina cevi</b> | 25 m                                     | 30 m                                     | 35 m                                     |
| <b>Teža</b>         | 10,9 kg                                  | 12,3 kg                                  | 13,9 kg                                  |

**6. SERVISNA SLUŽBA/GARANCIJA****Servisna služba:**

Obrnite se na naslov na hrbtni strani.

**Garancijska izjava:**

Garancijo proizvajalca je mogoče prebrati na:

**[www.gardena.com/warranty](http://www.gardena.com/warranty) ali na telefonski št. +49 731 4903773**

Ta garancija proizvajalca je omejena na dobavo nadomestnih delov in popravilo v skladu z navedenimi pogoji. Drugih zahtevkov v odnosu do nas kot proizvajalca ta garancija proizvajalca ne utemeljuje. Ta garancija proizvajalca seveda ne vpliva na zakonske in pogodbene jamstvene zahtevke, ki jih je mogoče uveljavljati v odnosu do trgovca/prodajalca. Za to garancijo proizvajalca velja pravo Zvezne republike Nemčije.

|   |
|---|
| <p><b>DE Produkthaftung</b><br/>Wir weisen ausdrücklich darauf hin, dass wir in Übereinstimmung mit dem Produkthaftungsgesetz nicht für Schäden haften, die durch unsere Produkte entstehen, wenn diese unsachgemäß und nicht durch einen von uns autorisierten Servicepartner repariert wurden oder wenn keine Original GARDENA Teile oder von uns zugelassene Teile verwendet wurden.</p>   |
| <p><b>EN Product liability</b><br/>In accordance with the German Product Liability Act, we hereby expressly declare that we accept no liability for damage incurred from our products where said products have not been properly repaired by a GARDENA-approved service partner or where original GARDENA parts or parts authorised by GARDENA were not used.</p>   |
| <p><b>FR Responsabilité</b><br/>Conformément à la loi relative à la responsabilité du fait des produits défectueux, nous déclarons expressément par la présente que nous déclinons toute responsabilité pour les dommages résultant de nos produits, si lesdits produits n'ont pas été correctement réparés par un partenaire d'entretien agréé GARDENA ou si des pièces d'origine GARDENA ou des pièces agréées GARDENA n'ont pas été utilisées.</p>                                     |
| <p><b>NL Productaansprakelijkheid</b><br/>Conform de Duitse wet inzake productaansprakelijkheid verklaren wij hierbij uitdrukkelijk dat wij geen aansprakelijkheid aanvaarden voor schade ontstaan uit onze producten waarbij deze producten niet zijn gerepareerd door een GARDENA-erkende servicepartner of waarbij geen originele GARDENA-onderdelen of onderdelen die door GARDENA zijn goedgekeurd zijn gebruikt.</p>  |
| <p><b>SV Produktansvar</b><br/>I enlighet med tyska produktansvarslagar förklarar vi härmed uttryckligen att vi inte åtar oss något ansvar för skador som orsakas av våra produkter där produkterna inte har genomgått korrekt reparation från en GARDENA-godkänd servicepartner eller där originaldelar från GARDENA eller delar godkända av GARDENA inte använts.</p>   |
| <p><b>DA Produktsvar</b><br/>I overensstemmelse med den tyske produktansvarslav erklærer vi hermed udtrykkeligt, at vi ikke påtager os noget ansvar for skader på vores produkter, hvis de pågældende produkter ikke er blevet repareret korrekt af en GARDENA-godkendt servicepartner, eller hvor der ikke er brugt originale GARDENA-reservedele eller godkendte reservedele fra GARDENA.</p>   |
| <p><b>FI Tuotevastuu</b><br/>Saksan tuotevastuulain mukaisesti emme ole vastuussa laitteiden vaurioista, jos korjauksia ei ole tehnyt GARDENAn hyväksymä huoltoliike tai jos niiden syynä on muiden kuin alkuperäisten GARDENA-varaosien tai GARDENAn hyväksymien varaosien käyttö.</p>   |
| <p><b>IT Responsabilità del prodotto</b><br/>In conformità con la Legge tedesca sulla responsabilità del prodotto, con la presente dichiariamo espressamente che decliniamo qualsiasi responsabilità per danni causati dai nostri prodotti qualora non siano stati correttamente riparati presso un partner di assistenza approvato GARDENA o laddove non siano stati utilizzati ricambi originali o autorizzati GARDENA.</p>   |
| <p><b>ES Responsabilidad sobre el producto</b><br/>De acuerdo con la Ley de responsabilidad sobre productos alemana, por la presente declaramos expresamente que no aceptamos ningún tipo de responsabilidad por los daños ocasionados por nuestros productos si dichos productos no han sido reparados por un socio de mantenimiento aprobado por GARDENA o si no se han utilizado piezas originales GARDENA o piezas autorizadas por GARDENA.</p>                                       |
| <p><b>PT Responsabilidade pelo produto</b><br/>De acordo com a lei alemã de responsabilidade pelo produto, declaramos que não nos responsabilizamos por danos causados pelos nossos produtos, caso os tais produtos não tenham sido devidamente reparados por um parceiro de assistência GARDENA aprovado ou se não tiverem sido utilizadas peças GARDENA originais ou peças autorizadas pela GARDENA.</p>  |
| <p><b>PL Odpowiedzialność za produkt</b><br/>Zgodnie z niemiecką ustawą o odpowiedzialności za produkt, niniejszym wyraźnie oświadczamy, że nie ponosimy żadnej odpowiedzialności za szkody poniesione na skutek użytkowania naszych produktów, w przypadku gdy naprawa tych produktów nie była odpowiedzialnie przeprowadzana przez zatwierdzonego przez firmę GARDENA partnera serwisowego lub nie stosowano oryginalnych części GARDENA albo części autoryzowanych przez tę firmę.</p> |
| <p><b>HU Termékszavatosság</b><br/>A németországi termékszavatossági törvénnyel összhangban ezennel nyomatékosan kijelentjük, hogy nem vállalunk felelősséget a termékeinkben keletkezett olyan károkért, amelyek valamely GARDENA által jóváhagyott szervizpartner által nem megfelelően végzett javításból adódtak, vagy amely során nem eredeti GARDENA alkatrészeket vagy a GARDENA által jóváhagyott alkatrészeket használtak fel.</p>   |
| <p><b>CS Odpovědnost za výrobek</b><br/>V souladu s německým zákonem o odpovědnosti za výrobek tímto výslovně prohlašujeme, že nepřijímáme žádnou odpovědnost za poškození vzniklá na našich výrobcích, kdy zmíněné výrobky nebyly řádně opraveny schváleným servisním partnerem GARDENA nebo kdy nebyly použity originální náhradní díly GARDENA nebo náhradní díly autorizované společností GARDENA.</p>  |
| <p><b>SK Zodpovednosť za produkt</b><br/>V súlade s nemeckými právnymi predpismi upravujúcimi zodpovednosť za výrobok týmto výslovné prehlasujeme, že nenesieme žiadnu zodpovednosť za škody spôsobené našimi výrobkami, v prípade ktorých neboli náležité opravy vykonané servisným partnerom schváleným spoločnosťou GARDENA alebo neboli použité diely spoločnosti GARDENA alebo diely schválené spoločnosťou GARDENA.</p>   |
| <p><b>EL Ευθύνη προϊόντος</b><br/>Σύμφωνα με τον γερμανικό νόμο περί Ευθύνης για τα Προϊόντα, με το παρόν δηλώνουμε ρητώς ότι δεν αποδεχόμαστε καμία ευθύνη για τυχόν ζημιές που προκύπτουν από τα προϊόντα μας εάν αυτά δεν έχουν επισκευαστεί σωστά από κάποιον εγκεκριμένο συνεργάτη επισκευών της GARDENA ή εάν δεν έχουν χρησιμοποιηθεί αυθεντικά εξαρτήματα GARDENA ή εξαρτήματα εγκεκριμένα από την GARDENA.</p>   |
| <p><b>SL Odgovornost proizvajalca</b><br/>V skladu z nemškimi zakoni o odgovornosti za izdelke, izrecno izjavljajo, da ne sprejemamo nobene odgovornosti za škodo, ki jo povzročijo naši izdelki, če teh niso ustrezno popravili GARDENINI odobreni servisni partnerji ali pri tem niso bili uporabljeni originalni GARDENINI nadomestni deli ali GARDENINIMI homologiranimi nadomestnimi deli.</p>   |
| <p><b>HR Pouzdanost proizvoda</b><br/>Sukladno njemačkom zakonu o pouzdanosti proizvoda, ovime izričito izjavljujemo kako ne prihvaćamo nikakvu odgovornost za oštećenja na našim proizvodima nastala uslijed neispravnog popravka od strane servisnog partnera kojeg odobrava GARDENA ili uslijed nekorištenja originalnih GARDENA dijelova ili dijelova koje odobrava GARDENA.</p>  |
| <p><b>RO Răspunderea pentru produs</b><br/>În conformitate cu Legea germană privind răspunderea pentru produs, declarăm în mod expres prin prezentul document că nu acceptăm nicio răspundere pentru defecțiunile suferite de produsele noastre atunci când acestea nu au fost reparate în mod corect de un atelier de service partener, aprobat de GARDENA, sau când nu au fost utilizate piese GARDENA originale sau piese autorizate de GARDENA.</p>                                   |
| <p><b>BG Отговорност за вреди, причинени от стоки</b><br/>Съгласно германския Закон за отговорността за вреди, причинени от стоки, с настоящото изрично декларираме, че не носим отговорност за щети, причинени от нашите продукти, ако те не са били правилно ремонтирани от одобрен от GARDENA сервиз или ако не са използвани оригинални части на GARDENA или части, одобрени от GARDENA.</p>  |
| <p><b>ET Tootevastutus</b><br/>Vastavalt Saksamaa tootevastutusseadusele deklareerime käesolevaga selgesõnaliselt, et me ei kanna mingisugust vastutust meie toodetest tingitud kahjude eest, kui need tooted ei ole korrektselt parandatud GARDENA heakskiidetud hoolduspartneri poolt või kui parandamisel ei ole kasutatud GARDENA originaalosi või GARDENA volitatud osi.</p>   |
| <p><b>LT Gaminio patikimumas</b><br/>Mes aiškiai pareiškiame, kad, atsižvelgiant į Vokietijos gaminių patikimumo įstatymą, nepriisiame atsakomybės dėl bet kokios žalos, patirtos dėl mūsų gaminių, jeigu jie buvo netinkamai taisomi arba ju dalys buvo pakeistos neoriginaliomis GARDENA dalimis ar nepatvirtintomis dalimis, arba jeigu remonto darbai buvo atliekami ne GARDENA techninės priežiūros centro specialistų.</p>  |
| <p><b>LV Atbildība par produkcijas kvalitāti</b><br/>Saskaņā ar Vācijas likumu par atbildību par produkcijas kvalitāti ar šo mēs paziņojam, ka neuzņemamies atbildību par bojājumiem, kas radušies, lietojot mūsu izstrādājumus, kuru remontu nav veicis uzņēmuma GARDENA apstiprināts apkopes partneris vai kuru remontam netika izmantotas oriģinālās GARDENA detaļas vai detaļas, kuru lietošanu apstiprinājis uzņēmums GARDENA.</p>   |



