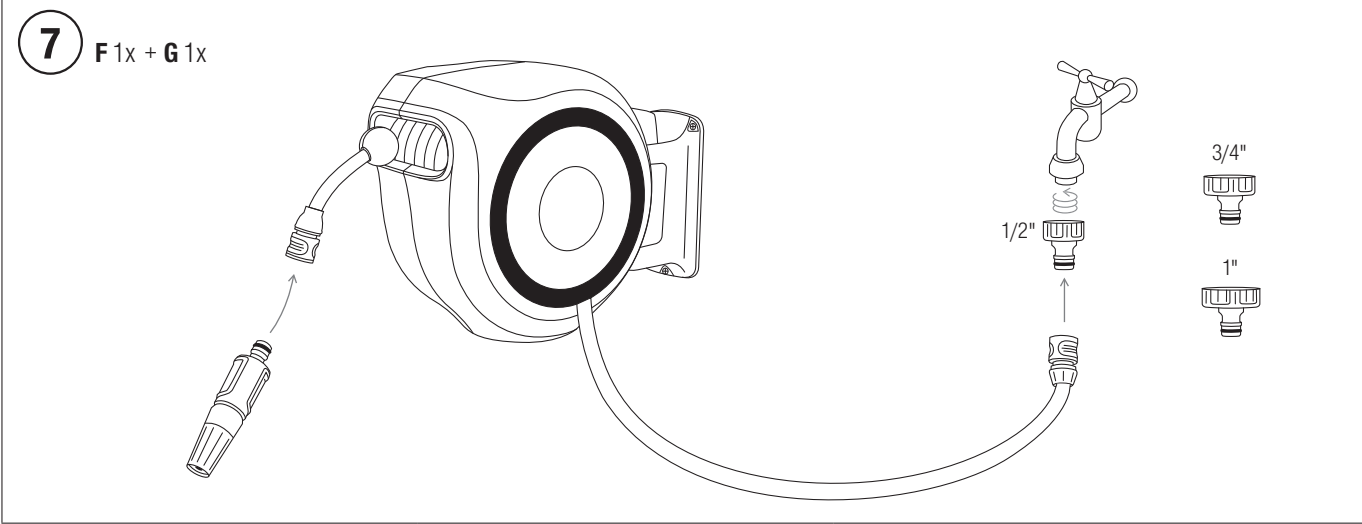
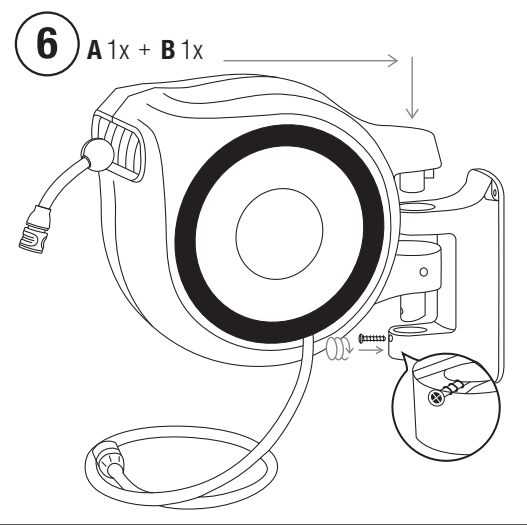
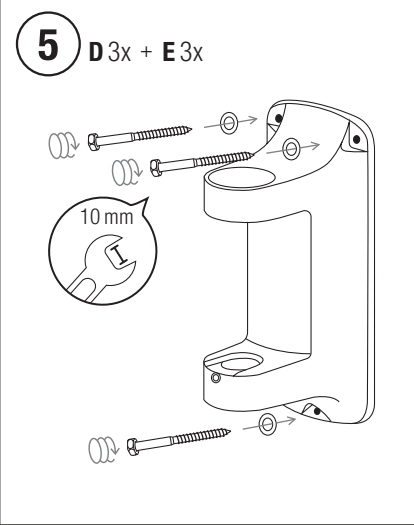
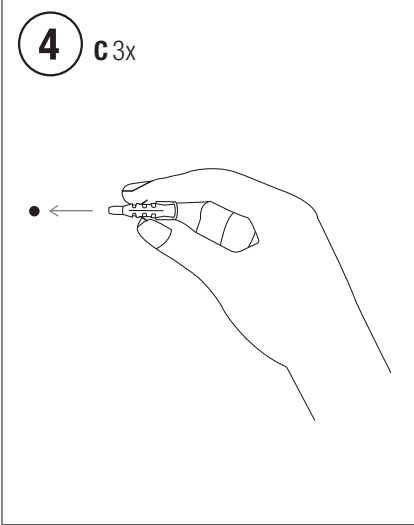
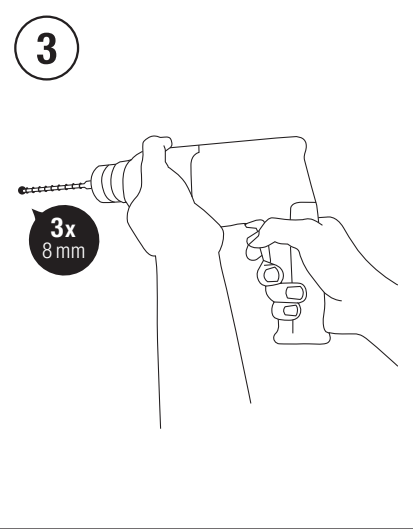
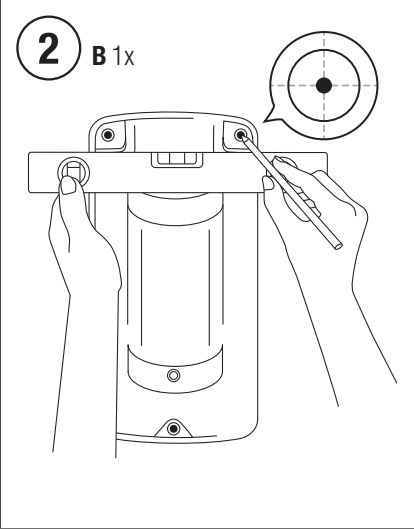
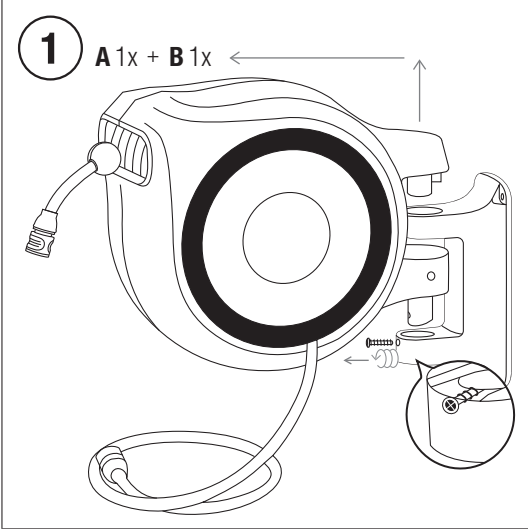
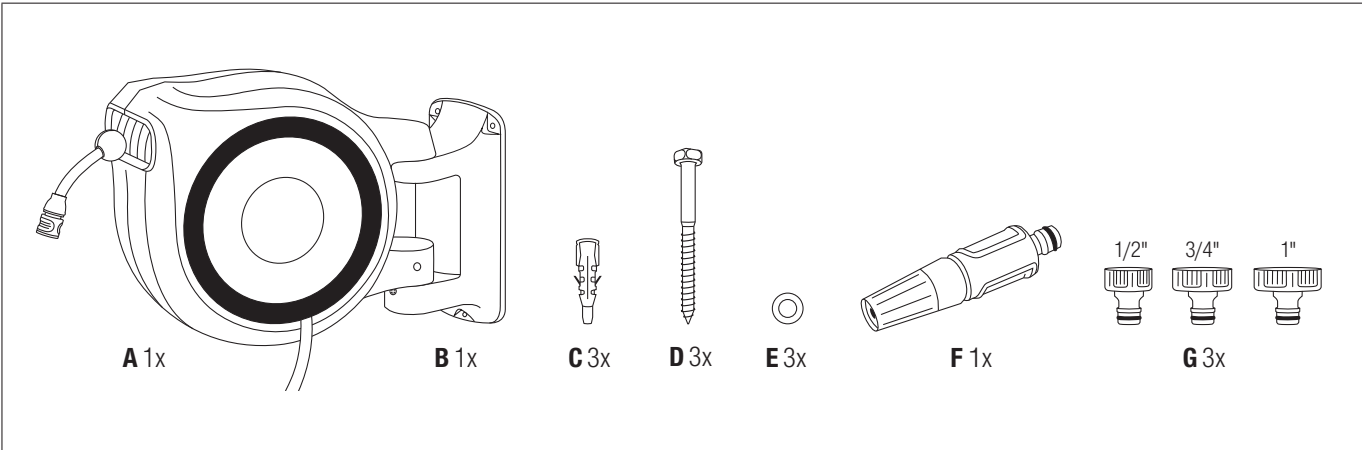


RollUp M/L
RollUp M/L
RollUp L
RollUp L
RollUp XL
RollUp XL

Art. 18620
Art. 18622
Art. 18625
Art. 18627
Art. 18630
Art. 18632

EL Οδηγίες χρήσης
Ανέμη τοίχου



EL Ανέμη τοίχου

Μετάφραση των πρωτότυπων οδηγιών χρήσης.

Προβλεπόμενη χρήση:

Για λόγους ασφαλείας δεν επιτρέπεται η χρήση αυτού του προϊόντος σε παιδιά και νέους κάτω των 16 ετών, καθώς και σε πρόσωπα που δεν είναι εξοικειωμένα με αυτές τις Οδηγίες χρήσης. Άτομα με ειδικές ανάγκες μπορούν να χρησιμοποιούν το προϊόν μόνο υπό την επιτήρηση και την καθοδήγηση κάποιου υπεύθυνου ατόμου. Να έχετε τα παιδιά υπό επιτήρηση ώστε να εξασφαλίσετε ότι δε θα παίξουν με το προϊόν. Μη χρησιμοποιείτε ποτέ το προϊόν όταν είστε κουρασμένοι, άρρωστοι ή κάτω από την επιρροή οινόπνευματος, ναρκωτικών ή φαρμάκων.

Το καρούλι λάστιχου τοίχου προορίζεται αποκλειστικά για χρήση στο ύπαιθρο.

1. ΑΣΦΑΛΕΙΑ

ΣΗΜΑΝΤΙΚΟ!

Μελετήστε με προσοχή τις οδηγίες χρήσης και φυλάξτε τις για μελλοντική χρήση.

Σύμβολα επάνω στο προϊόν:



ΠΡΟΣΟΧΗ!

→ Διαβάστε τις Οδηγίες χρήσης πριν τη θέση σε λειτουργία.



ΚΙΝΔΥΝΟΣ!

→ Τραυματισμός από ελατήριο.

Δεν επιτρέπεται το άνοιγμα της ανέμης.

Κίνδυνος σύνθλιψης μεταξύ του προϊόντος και του συγκρατητήρα! Το προϊόν μπορεί να περιστραφεί κατά 180°.

Κατά την τοποθέτηση του κουτιού λάστιχου στο συγκρατητήρα φροντίστε για την ασφαλή στερέωση φέροντας κατά τη διαδικασία αυτή το βάρος κατά το δυνατόν κοντά στο σώμα σας.

Έχετε ευθυτενή τη ράχη σας. Μην ανυψώνετε με σκυφτό, προς τα επάνω κυρτωμένο το επάνω μέρος του κορμού ή σε στάση λόρδωσης.

Κρατήστε τα παιδιά μακριά από το προϊόν.

Απομακρύνετε τρίτους από το προϊόν κατά τη χρήση.

Μην τοποθετείτε κανένα πρόσθετο φορτίο στο μπράτσο επιποίχιας στήριξης.

Επιλέξτε μια θέση τοποθέτησης που αποτρέπει την εισχώρηση νερού στο κτίριο, σε περίπτωση διαρροής.

Αποσυμπέστε το σωλήνα, όταν δεν βρίσκεται σε χρήση.

Συνιστούμε μια θέση τοποθέτησης που προστατεύεται από το άμεσο ηλιακό φως, ώστε να μην προκαλείται υπερθέρμανση της μονάδας και του εύκαμπτου σωλήνα.



ΚΙΝΔΥΝΟΣ! Κίνδυνος ασφυξίας!

Μικρά εξαρτήματα μπορούν να καταποθούν εύκολα. Η πλαστική σακούλα εγκυμονεί κίνδυνο ασφυξίας για μικρά παιδιά. Απομακρύνετε τα παιδιά κατά τη διάρκεια της συναρμολόγησης.

Κίνδυνος εγκαυμάτων εάν ο σωλήνας είναι εκτεθειμένος σε άμεσο ηλιακό φως για μεγάλο χρονικό διάστημα.

Για λόγους ασφαλείας η αντικατάσταση των σωλήνων επιτρέπεται μόνο από τμήμα σέρβις της GARDENA.

2. ΣΥΝΑΡΜΟΛΟΓΗΣΗ

Τοποθέτηση του στηρίγματος τοίχου [Εικ. ① – ⑦]:



ΠΡΟΣΟΧΗ!

Τα συμπαριδόμενα ούπα είναι κατάλληλα για τοίχους από μπετόν (πάχος σοβά έως 1 cm). Σε περίπτωση τοίχου από άλλο υλικό πρέπει να χρησιμοποιήσετε ειδικά ούπα.

Η συνοδευτική επίτοιχη βάση είναι σχεδιασμένη για τη συναρμολόγηση σε επίπεδη επιφάνεια. Η συναρμολόγηση σε ανώμαλες επιφάνειες θα μπορούσε να προκαλέσει ζημιές στο συγκρατητήρα τοίχου.

- Ξεβιδώστε τη βίδα ασφάλισης.
- Σημαδέψτε τις 3 οπές διάτρησης.
- Τρυπήστε με ένα τρυπάνι 8 mm τις 3 οπές διάτρησης στον τοίχο.
- Εισαγάγετε τα 3 ούπα στις 3 οπές.
- Βιδώστε το συγκρατητήρα τοίχου με τις 3 βίδες (άνοιγμα κλειδιού 10 mm) και τις 3 ροδέλες στον τοίχο.

Κίνδυνος σύνθλιψης μεταξύ του προϊόντος και του συγκρατητήρα!
Το προϊόν μπορεί να περιστραφεί κατά 180°.

- Τοποθετήστε το κουτί λάστιχου και με τα δύο χέρια στο συγκρατητήρα τοίχου.
- Ασφαλίστε το κουτί λάστιχου με την ασφαλιστική βίδα.
- Συνδέστε το λάστιχο σύνδεσης σε μια βρύση.

3. ΧΕΙΡΙΣΜΟΣ

Απαγορεύεται η χρήση ενός ελαττωματικού προϊόντος.

→ Ελέγξτε το προϊόν πριν από την τύλιξη και την εκτύλιξη για ζημιές

Ξετύλιγμα:

→ Τραβήξτε έξω το λάστιχο στο επιθυμητό μήκος.

Ο σωλήνας μπορεί να κλειδωθεί σε διαστήματα περίπου 25 – 45 cm.

Τύλιγμα:

→ Γυρίστε με τον ψεκαστήρα στο κουτί λάστιχου και λύστε την ασφάλεια τραβώντας σύντομα το λάστιχο.

Σε περιπτώσεις εμπλοκής, βγάξτε εντελώς το λάστιχο και το αφήνετε να ανασυρθεί και πάλι.

Το λάστιχο τυλίγεται αυτόματα με ασφαλή τρόπο και ομοιόμορφα με το ειδικό σύστημα πέδησης. Ο μηχανισμός κλειδώματος κάνει κλακ στο τύλιγμα και ξετύλιγμα.

4. ΑΠΟΘΗΚΕΥΣΗ

Θέση εκτός λειτουργίας:

Το προϊόν πρέπει να φυλάσσεται σε μέρος στο οποίο δεν έχουν πρόσβαση παιδιά.

→ Αδειάστε εντελώς το λάστιχο προτού αποθηκεύσετε το κουτί λάστιχου.

Το επιτοίχιο κουτί σωλήνα μπορεί να παραμείνει σε εξωτερικούς χώρους, σε αποσυμπιεσμένη κατάσταση, όλους τους χειμερινούς μήνες.

Απόρριψη:

→ Αδειάστε εντελώς το λάστιχο προτού απορρίψετε το κουτί λάστιχου.

5. ΤΕΧΝΙΚΑ ΧΑΡΑΚΤΗΡΙΣΤΙΚΑ

	Κωδ. 18620 Κωδ. 18622	Κωδ. 18625 Κωδ. 18627	Κωδ. 18630 Κωδ. 18632
Μήκος σωλήνα	25 m	30 m	35 m
Βάρος	10,9 kg	12,3 kg	13,9 kg

6. ΣΕΡΒΙΣ/ΕΓΓΥΗΣΗ

Σέρβις:

Παρακαλούμε επικοινωνήστε με τη διεύθυνση στην πίσω σελίδα.

Δήλωση εγγύησης:

Μπορείτε να ενημερωθείτε για την εγγύηση κατασκευαστή στη διεύθυνση:

www.gardena.com/warranty ή στο τηλέφωνο +49 731 4903773

Αυτή η εγγύηση κατασκευαστή περιορίζεται στην προμήθεια ανταλλακτικών και στην επισκευή σύμφωνα με τους προαναφερόμενους όρους. Άλλες αξιώσεις προς εμάς ως κατασκευάστρια εταιρεία, π.χ., για αποζημίωση, δεν αιτιολογούνται με βάση την εγγύηση κατασκευαστή. Είναι αυτονόητο ότι αυτή η εγγύηση κατασκευαστή δεν επηρεάζει τις νομικές και συμβατικές αξιώσεις εγγύησης έναντι του αντιπροσώπου/πωλητή. Η εγγύηση κατασκευαστή υπόκειται στο δικαίωμα της Ομοσπονδιακής Δημοκρατίας της Γερμανίας.

<p>DE Produkthaftung Wir weisen ausdrücklich darauf hin, dass wir in Übereinstimmung mit dem Produkthaftungsgesetz nicht für Schäden haften, die durch unsere Produkte entstehen, wenn diese unsachgemäß und nicht durch einen von uns autorisierten Servicepartner repariert wurden oder wenn keine Original GARDENA Teile oder von uns zugelassene Teile verwendet wurden.</p>
<p>EN Product liability In accordance with the German Product Liability Act, we hereby expressly declare that we accept no liability for damage incurred from our products where said products have not been properly repaired by a GARDENA-approved service partner or where original GARDENA parts or parts authorised by GARDENA were not used.</p>
<p>FR Responsabilité Conformément à la loi relative à la responsabilité du fait des produits défectueux, nous déclarons expressément par la présente que nous déclinons toute responsabilité pour les dommages résultant de nos produits, si lesdits produits n'ont pas été correctement réparés par un partenaire d'entretien agréé GARDENA ou si des pièces d'origine GARDENA ou des pièces agréées GARDENA n'ont pas été utilisées.</p>
<p>NL Productaansprakelijkheid Conform de Duitse wet inzake productaansprakelijkheid verklaren wij hierbij uitdrukkelijk dat wij geen aansprakelijkheid aanvaarden voor schade ontstaan uit onze producten waarbij deze producten niet zijn gerepareerd door een GARDENA-erkende servicepartner of waarbij geen originele GARDENA-onderdelen of onderdelen die door GARDENA zijn goedgekeurd zijn gebruikt.</p>
<p>SV Produktansvar I enlighet med tyska produktansvarslagar förklarar vi härmed uttryckligen att vi inte åtar oss något ansvar för skador som orsakas av våra produkter där produkterna inte har genomgått korrekt reparation från en GARDENA-godkänd servicepartner eller där originaldelar från GARDENA eller delar godkända av GARDENA inte använts.</p>
<p>DA Produktsvar I overensstemmelse med den tyske produktansvarslav erklærer vi hermed udtrykkeligt, at vi ikke påtager os noget ansvar for skader på vores produkter, hvis de pågældende produkter ikke er blevet repareret korrekt af en GARDENA-godkendt servicepartner, eller hvor der ikke er brugt originale GARDENA-reservedele eller godkendte reservedele fra GARDENA.</p>
<p>FI Tuotevastuu Saksan tuotevastuulain mukaisesti emme ole vastuussa laitteiden vaurioista, jos korjauksia ei ole tehnyt GARDENAn hyväksymä huoltoliike tai jos niiden syynä on muiden kuin alkuperäisten GARDENA-varaosien tai GARDENAn hyväksymien varaosien käyttö.</p>
<p>IT Responsabilità del prodotto In conformità con la Legge tedesca sulla responsabilità del prodotto, con la presente dichiariamo espressamente che decliniamo qualsiasi responsabilità per danni causati dai nostri prodotti qualora non siano stati correttamente riparati presso un partner di assistenza approvato GARDENA o laddove non siano stati utilizzati ricambi originali o autorizzati GARDENA.</p>
<p>ES Responsabilidad sobre el producto De acuerdo con la Ley de responsabilidad sobre productos alemana, por la presente declaramos expresamente que no aceptamos ningún tipo de responsabilidad por los daños ocasionados por nuestros productos si dichos productos no han sido reparados por un socio de mantenimiento aprobado por GARDENA o si no se han utilizado piezas originales GARDENA o piezas autorizadas por GARDENA.</p>
<p>PT Responsabilidade pelo produto De acordo com a lei alemã de responsabilidade pelo produto, declaramos que não nos responsabilizamos por danos causados pelos nossos produtos, caso os tais produtos não tenham sido devidamente reparados por um parceiro de assistência GARDENA aprovado ou se não tiverem sido utilizadas peças GARDENA originais ou peças autorizadas pela GARDENA.</p>
<p>PL Odpowiedzialność za produkt Zgodnie z niemiecką ustawą o odpowiedzialności za produkt, niniejszym wyraźnie oświadczamy, że nie ponosimy żadnej odpowiedzialności za szkody poniesione na skutek użytkowania naszych produktów, w przypadku gdy naprawa tych produktów nie była odpowiedzialnie przeprowadzana przez zatwierdzonego przez firmę GARDENA partnera serwisowego lub nie stosowano oryginalnych części GARDENA albo części autoryzowanych przez tę firmę.</p>
<p>HU Termékszavatosság A németországi termékszavatossági törvénnyel összhangban ezennel nyomatékosan kijelentjük, hogy nem vállalunk felelősséget a termékeinkben keletkezett olyan károkért, amelyek valamely GARDENA által jóváhagyott szervizpartner által nem megfelelően végzett javításból adódtak, vagy amely során nem eredeti GARDENA alkatrészeket vagy a GARDENA által jóváhagyott alkatrészeket használtak fel.</p>
<p>CS Odpovědnost za výrobek V souladu s německým zákonem o odpovědnosti za výrobek tímto výslovně prohlašujeme, že nepřijímáme žádnou odpovědnost za poškození vzniklá na našich výrobcích, kdy zmíněné výrobky nebyly řádně opraveny schváleným servisním partnerem GARDENA nebo kdy nebyly použity originální náhradní díly GARDENA nebo náhradní díly autorizované společností GARDENA.</p>
<p>SK Zodpovednosť za produkt V súlade s nemeckými právnymi predpismi upravujúcimi zodpovednosť za výrobok týmto výslovné prehlasujeme, že nenesieme žiadnu zodpovednosť za škody spôsobené našimi výrobkami, v prípade ktorých neboli náležité opravy vykonané servisným partnerom schváleným spoločnosťou GARDENA alebo neboli použité diely spoločnosti GARDENA alebo diely schválené spoločnosťou GARDENA.</p>
<p>EL Ευθύνη προϊόντος Σύμφωνα με τον γερμανικό νόμο περί Ευθύνης για τα Προϊόντα, με το παρόν δηλώνουμε ρητώς ότι δεν αποδεχόμαστε καμία ευθύνη για τυχόν ζημιές που προκύπτουν από τα προϊόντα μας εάν αυτά δεν έχουν επισκευαστεί σωστά από κάποιον εγκεκριμένο συνεργάτη επισκευών της GARDENA ή εάν δεν έχουν χρησιμοποιηθεί αυθεντικά εξαρτήματα GARDENA ή εξαρτήματα εγκεκριμένα από την GARDENA.</p>
<p>SL Odgovornost proizvajalca V skladu z nemškimi zakoni o odgovornosti za izdelke, izrecno izjavljajo, da ne sprejemamo nobene odgovornosti za škodo, ki jo povzročijo naši izdelki, če teh niso ustrezno popravili GARDENINI odobreni servisni partnerji ali pri tem niso bili uporabljeni originalni GARDENINI nadomestni deli ali GARDENINIMI homologiranimi nadomestnimi deli.</p>
<p>HR Pouzdanost proizvoda Sukladno njemačkom zakonu o pouzdanosti proizvoda, ovime izričito izjavljujemo kako ne prihvaćamo nikakvu odgovornost za oštećenja na našim proizvodima nastala uslijed neispravnog popravka od strane servisnog partnera kojeg odobrava GARDENA ili uslijed nekorištenja originalnih GARDENA dijelova ili dijelova koje odobrava GARDENA.</p>
<p>RO Răspunderea pentru produs În conformitate cu Legea germană privind răspunderea pentru produs, declarăm în mod expres prin prezentul document că nu acceptăm nicio răspundere pentru defecțiunile suferite de produsele noastre atunci când acestea nu au fost reparate în mod corect de un atelier de service partener, aprobat de GARDENA, sau când nu au fost utilizate piese GARDENA originale sau piese autorizate de GARDENA.</p>
<p>BG Отговорност за вреди, причинени от стоки Съгласно германския Закон за отговорността за вреди, причинени от стоки, с настоящото изрично декларираме, че не носим отговорност за щети, причинени от нашите продукти, ако те не са били правилно ремонтирани от одобрен от GARDENA сервиз или ако не са използвани оригинални части на GARDENA или части, одобрени от GARDENA.</p>
<p>ET Tootevastutus Vastavalt Saksamaa tootevastutusseadusele deklareerime käesolevaga selgesõnaliselt, et me ei kannu mingisugust vastutust meie toodetest tingitud kahjude eest, kui need tooted ei ole korrektselt parandatud GARDENA heakskiidetud hoolduspartneri poolt või kui parandamisel ei ole kasutatud GARDENA originaalosi või GARDENA volitatud osi.</p>
<p>LT Gaminio patikimumas Mes aiškiai pareiškiame, kad, atsižvelgiant į Vokietijos gaminių patikimumo įstatymą, nepriisiame atsakomybės dėl bet kokios žalos, patirtos dėl mūsų gaminių, jeigu jie buvo netinkamai taisomi arba juo dalys buvo pakeistos neoriginaliomis GARDENA dalimis ar nepatvirtintomis dalimis, arba jeigu remonto darbai buvo atliekami ne GARDENA techninės priežiūros centro specialistų.</p>
<p>LV Atbildība par produkcijas kvalitāti Saskaņā ar Vācijas likumu par atbildību par produkcijas kvalitāti ar šo mēs paziņojam, ka neuzņemamies atbildību par bojājumiem, kas radušies, lietojot mūsu izstrādājumus, kuru remontu nav veicis uzņēmuma GARDENA apstiprināts apkopes partneris vai kuru remontam netika izmantotas oriģinālās GARDENA detaļas vai detaļas, kuru lietošanu apstiprinājis uzņēmums GARDENA.</p>

