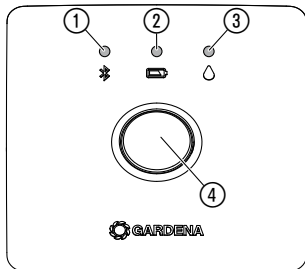
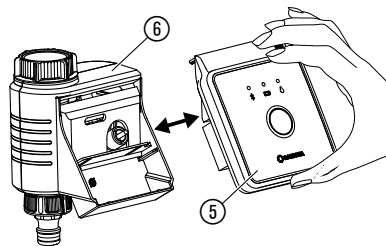
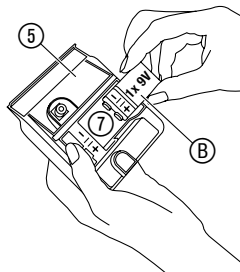
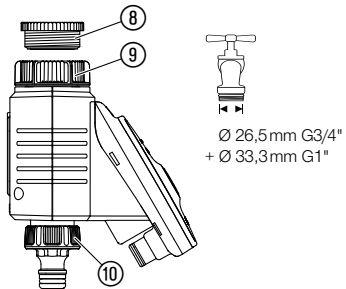
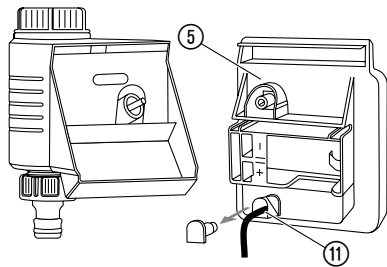
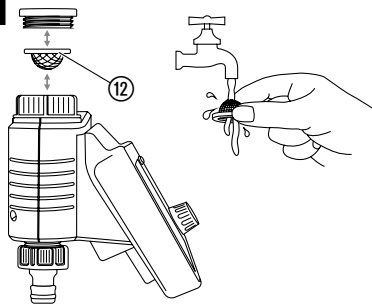


SV Bruksanvisning
Bevattningsautomatik Bluetooth®

Art. 1889

F1**I1****I2****I3**

I4**M1**

GARDENA Bevattningsautomatik Bluetooth®

1. SÄKERHET	5
2. FUNKTION	6
3. IDRIFTTAGNING	7
4. HANDHAVANDE	8
5. UNDERHÅLL	8
6. LAGRING	9
7. ÅTGÄRDA FEL	10
8. TEKNISKA DATA	11
9. TILLBEHÖR	12
10. SERVICE/GARANTI	12

Översättning av originalanvisningarna.



Av säkerhetsskäl får inte barn och ungdomar under 16 år, samt personer som inte är förtrodda med den här bruksanvisningen använda den här produkten. Personer med fysisk och psykisk funktionsnedsättning får endast använda produkten om de hålls under uppsikt eller instrueras av en ansvarig person. Barn bör hållas under uppsikt för att säkerställa att de inte leker med produkten. Använd aldrig produkten när du är trött, sjuk eller påverkad av alkohol, droger eller medicin.

Avsedd användning:

GARDENA Bevattningsautomatik är avsedd för privat utomhusbruk i trädgårdar och köksträdgårdar för styrning av spridar- och bevattningssystem. **GARDENA Bevattningsautomatik** kan användas för automatisk bevattning under semestern.

Bevattningsautomatiken Bluetooth® art. 1889 är med **Bluetooth®-appen** del av ett bevattningssystem.



FARA! Kroppsskada!

GARDENA Bevattningsautomatik får inte användas för industriella ändamål eller kombineras med kemikalier, livsmedel, brandfarliga och explosiva ämnen.

1. SÄKERHET

VIKTIGT!

Läs noggrant bruksanvisningen och spara den för senare bruk.

Batteri:

För funktionssäkerhetens skull får endast ett 9 V alkalibatteri (alkaline) typ IEC 6LR61 användas!



FARA!

Inga uppladdningsbara batterier får användas, eftersom annars drifttiden på 1 år inte kan garanteras!

För att förhindra att bevattningsautomatiken slutar genom ett svagt batteri om man är borta en längre tid, ska batteriet bytas ut när batterisymbolen lyser gult.

Kontrollera med jämna mellanrum om batterierna har skador.

Använd inte skadade batterier.

Håll barn borta från skadade batterier.

Idrifttagning:

Bevattningsautomatiken får endast monteras lodrätt med överfallsmuttern uppåt för att förhindra att vatten tränger in i batterifacket. Den minsta avtapningsmängden vatten för att bevattningsautomatiken garanterat ska kunna koppla

om är 20 – 30 l/h. För att styra ett Micro-Drip-System behövs t. ex. minst 10 stycken 2 liters droppspridare.

Temperaturen i vattenflödet får högst vara 40 °C.

Undvik dragbelastning.

→ Dra inte i den anslutna slangen.



FARA!

Om styrenheten dras bort när ventilen är öppen, förblir ventilen öppen tills man sätter på styrenheten igen.



FARA! Hjärtstillestånd!

Den här produkten skapar ett elektromagnetiskt fält under driften. Det här fältet kan under vissa omständigheter påverka funktionssättet för aktiva eller passiva medicinska implantat. För att utesluta faran från situationer som kan leda till allvarliga eller dödliga skador, bör personer med ett medicinskt implantat konsultera läkare och tillverkaren av implantatet innan den här produkten används.



FARA! Kvävningss fara!

Mindre delar kan lätt sväljas. Plastpåsar innebär kvävningss fara för små barn. Håll små barn borta under monteringen.

2. FUNKTION

Bevattningsautomatik:

GARDENA bevattningsautomatik Bluetooth® konfigureras automatiskt via **GARDENA Bluetooth®-appen**.

Bevattningsautomatiken övertar automatiskt bevattningen enligt det skapade programmet och kan därmed också användas på semestern.

Styrreglage/angivelser [bild F1]:

- ① **Connection-LED:**
 - Blinkar blått under 3 min.:** Vid anslutning
 - Lyser blått under 10 sek.:** Anslutning lyckades

- ② **LED batteriangivelse:**
 - Grön lyser:** kapacitet upp till 1 år
 - Gul lyser:** kapacitet minst 4 veckor
 - Röd blinkande:** kapacitet max. 4 veckor
 - Röd lyser:** batteri tomt, ventilen öppnas inte längre. En öppen ventil stängs säkert.

Batteriangivelsen återställs genom batteribyte.

- ③ **LED aktiv bevattning:**
 - Lyser grönt under 10 sek.**
- ④ **Man.-knapp:**
 - En tryckning på **Man.-knappen** aktiverar statusavläsningen och batteristatusen visas under 10 sek. En andra tryckning aktiverar den manuella bevattningen.

3. IDRIFTTAGNING

Styrning via GARDENA Bluetooth®-appen:

Med den kostnadsfria **GARDENA Bluetooth®-appen** styr du alltid **GARDENA bevattningsautomatik Bluetooth®**. Den kan laddas ner från Apple App Store eller Google Play Store.

Inställningar för bevattningsautomatiken:

- Enligt tidsschema i Bluetooth® appen: Bevattningsstart, -tidslängd, -dagar
- Efter behov i Bluetooth® appen: Starta och avsluta
- Efter behov på bevattningsautomatiken: Starta och avsluta

Sätta i batteriet [bild 11/12]:

Batteriet medföljer inte i leveransomfånget. Drifttiden är ca 1 år. Drifttiden kan variera med utomhus-temperaturen och överföringsfrekvensen.

1. Dra bort styrenheten ⑤ från ventilenheten ⑥.
2. Sätt i batteriet ⑧ i batterifacket ⑦.
(Tänk på polariteten +/-.)
Connection-LED:en blinkar.
3. Tryck styrenheten ⑤ på ventilenheten ⑥ igen.

Ansluta bevattningsautomatiken [bild 13]:

Bevattningsautomatiken är utrustad med en överfallsmutter ⑨ för vattenkranar med 33,3 mm (G 1")-gängning. Den medföljande adaptern ⑧ används för att ansluta bevattningsautomatiken till vattenkranarna med 26,5 mm (G 3/4")-gängning.

1. **För en vattenkran med 26,5 mm (G 3/4")-gängning:**
Skruva på adaptern ⑧ för hand på vattenkranen (använd inte tång).
2. Skruva fast överfallsmuttern ⑨ till bevattningsautomatiken för hand på vattenkranens gängning (använd inte tång).
3. Skruva på skruvkontakten ⑩ på bevattningsautomatiken.

Ansluta fuktighetssensor (tillval) [bild 14]:

Förutom den tidsberoende styrningen finns även möjlighet att ta hänsyn till markfuktigheten.

Vid tillräcklig markfuktighet avbryts en bevattning eller hoppas över.

1. Placera fuktighetssensorn i bevattningsområdet.
2. Sätt in kontakten ⑪ i sensoranslutningen för styrenheten ⑤.

4. HANDHAVANDE

Manuell bevattning på bevattningsautomatiken [bild F1]:

Ventilen kan alltid öppnas eller stängas manuellt. Även en tidsstyrd öppen ventil kan stängas i förtid utan att man ändrar tidschemana.

Om bevattningsautomatiken är i "viloläge", tryck på **Man.-knappen** 2 gånger.

1. Tryck på **Man.-knappen** ④ för att öppna ventilen manuellt (eller stänga en öppen ventil).
LED:en aktiv bevattning ③ lyser grönt i 10 sek.
2. Tryck på **Man.-knappen** för att stänga ventilen i förtid.

Bevattningstiden motsvarar förinställningen i **GARDENA Bluetooth®-appen**.

Om en tidsstyrd bevattning har stoppats manuellt kan den inte fortsättas.

Om ventilen har öppnats manuellt och en programmerad bevattningsstart överlappar med den manuella öppningslängden, åsidosätts den programmerade starttiden.

Återställa fabriksinställningarna [bild I1/F1]:

Bevattningsautomatiken Bluetooth® återställs till fabriksinställningarna.

1. Ta ut batteriet ⑥.
2. Håll **Man.-knappen** ④ intryckt och sätt i batteriet ⑥ i batterifacket ⑦.
(Tänk på polariteten +/-.)
3. Håll **Man.-knappen** ④ intryckt ytterligare 10 sekunder.
Efter ca. 10 sekunder återställs fabriksinställningen och Connection-LED:en blinkar.

5. UNDERHÅLL

Rengöra smutssilen [bild M1]:

Smutssilen ⑫ ska kontrolleras regelbundet och vid behov rengöras.

Rengöra bevattningsautomatiken:



FARA! Kroppsskada!

Fara för personskador och risk att produkten skadas.

- Rengör inte produkten med vatten eller vattenstråle (i synnerhet inte vattenstråle med högttryck).
- Rengör den inte med kemikalier, inklusive bensin eller lösningsmedel. Vissa kan förstöra viktiga plastdelar.

- Rengör bevattningsautomatiken med en mjuk, fuktig trasa.

6. LAGRING

Urdrifttagning:

Produkten måste förvaras utom räckhåll för barn.

1. Ta ut batteriet för att skona det (se 3. Idrifttagning).
2. Förvara bevattningsautomatiken på ett torrt, stängt och frostsäkert ställe.

Avfallshantering:

(enligt direktiv 2012/19/EU)



Produkten får inte kastas som vanligt hushållsavfall. Den måste avfallshanteras enligt de gällande lokala miljöföreskrifterna.

VIKTIGT!

- Avfallshantera din produkt hos kommunens återvinningscentral.

Avfallshantering av batteriet:

Batteriet får endast avfallshanteras när det är urladdad.

VIKTIGT!

- Avfallshantera batteriet hos kommunens återvinningscentral.

7. ÅTGÄRDA FEL

Vid störningar hittar du FAQ (vanliga frågor och svar) på denna adress:

www.gardena.com/de/bluetooth/faq

Problem	Möjlig orsak	Åtgärd
Ingen LED-angivelse	Batteriet är fel isatt.	→ Tänk på polernas placering (+ / -).
	Batteriet är helt tomt.	→ Sätt in ett nytt batteri.
Manuell bevakning är inte möjlig via Man.-knappen	Bevakningsautomatiken är i viloläge.	→ Tryck på Man.-knappen igen.
	Batteriet är tomt (LED-indikatorn för batteri lyser rött).	→ Sätt in ett nytt batteri.
	Vattenkranen är stängd.	→ Öppna vattenkranen.
Tidsschema utförs inte (ingen bevakning)	Ventilen har tidigare öppnats manuellt.	→ Undvik att det eventuellt överlappar varandra.
	Batteriet är tomt (LED-indikatorn för batteri lyser rött).	→ Sätt in ett nytt batteri.
	Vattenkranen är stängd.	→ Öppna vattenkranen.
Bevakningsautomatiken stängs inte	Minimiavtappningsmängd är under 20 l/h.	→ Anslut fler spridare.



OBSERVERA: Kontakta ditt GARDENA servicecenter vid andra störningar. Reparationer får endast utföras av GARDENA servicecentren och av fackhandel som är auktoriserad av GARDENA.

8. TEKNISKA DATA

<i>Bevattningsautomatik Bluetooth®</i>	Enhet	Värde (art. 1889)
Drifttemperatur (utomhus)	°C	5 – 50
Intern SRD (kortvågsantenn)		
Frekvensområde	GHz	2,402 – 2,480
Maximal sändningseffekt	mW	10
Signälräckvidd vid fri sikt (ca.)	m	25
Min./max. drifttryck	bar	0,5 / 12
Flödesmedium		Klart sötvatten
Batteri som ska användas		1 x 9 V Alkaliskt (alkaline) typ IEC 6LR61
Batteriets livslängd (ca.)	a	1

EU-försäkran om överensstämmelse

Härmed försäkras GARDENA Manufacturing GmbH, att signalutrustningstypen (Art. 1889) uppfyller direktiv 2014/53/EU.

Den kompletta texten för EU-försäkran om överensstämmelse finns på följande webbadress:

<http://www.gardena.com/int/support/safety-regulations>

9. TILLBEHÖR

GARDENA Fuktighetssensor	För bevattning beroende på markfuktigheten.	art. 1867
GARDENA Stöldskydd	För stöldskydd av bevattningsautomatiken.	art. 1815-00.791.00 (via GARDENA Service)

10. SERVICE/GARANTI

Service:

Vänligen kontakta adressen på baksidan.

Garantibevis:

Tillverkargarantin finns på:

**www.gardena.com/warranty eller
telefonnr. +49 731 4903773**

Den här tillverkargarantin begränsas till utbyte och reparation enligt de ovan angivna villkoren. Tillverkargarantin kan inte ligga till grund för andra krav gentemot oss som tillverkare, exempelvis gällande skadestånd. Denna tillverkargaranti berör självklart **inte** de gällande lagstadgade och avtalsmässiga garantikraven gentemot handlaren/försäljaren.

För tillverkargarantin gäller Förbundsrepubliken Tysklands lag.

Fotnot tillskrivning varumärke

Bluetooth®-varumärkesnamnet och loggorna är registrerade varumärken som ägs av Bluetooth SIG, Inc. och all använd-

ning av dylika varumärken av GARDENA görs med licens. Andra varumärken och handelsnamn är respektive ägares.

I enlighet med tyska produktansvarslagar förklarar vi härmed uttryckligen att vi inte åtar oss något ansvar för skador som orsakas av våra produkter där produkterna inte har

genomgått korrekt reparation från en GARDENA-godkänd servicepartner eller där originaldelar från GARDENA eller delar godkända av GARDENA inte använts.

Deutschland / Germany

GARDENA Manufacturing GmbH
Central Service
Hans-Lorenser-Straße 40
D-89079 Ulm
Produktfragen: (+49) 731 490-123
Reparaturen: (+49) 731 490-290
service@gardena.com
http://www.gardena.com

Albania

KRAFT SHPK
Autostrada Tirane-Durrës
Km 7
1051 Tirane

Argentina

ROBERTO C. RUMBO S.R.L.
Predio Norlog
Lote 7
Benavidez, ZC: 1621
Buenos Aires
ventas@rumbosrl.com.ar

Australia

Husqvarna Australia Pty. Ltd.
Locked Bag 5
Central Coast BC
NSW 2252
Phone: (+ 61) (0) 2 4352 7400
customer.service@
husqvarna.com.au

Austria / Österreich

Husqvarna Austria GmbH
Industriezeile 36
4010 Linz
Tel.: (+43) 732 77 01 01-485
service.gardena@
husqvarnagroup.com

Azerbaijan

Firm Progress
a. Aliyev Str. 26A
1052 Baku

Belarus

Private Enterprise
"Master Garden"
Minsk
Sharangovich str., 7a
Phone: (+375) 17 257-00-33
Mob.: (+375) 29 676-16-09
mg@mastergarden.by

Belgium

Husqvarna Belgium nv
Gardena Division
Leuvensesteenweg 542
Planet II E
1930 Zaventem
België

Bosnia / Herzegovina

SILK TRADE d.o.o.
Industrijska zona Bukva bb
74260 Tešanj

Brazil

Husqvarna do Brasil Ltda
Av. Francisco Matarazzo,
1400 – 19ª andar
São Paulo – SP
CEP: 05001-903
Tel: 0800-112252
marketing.br.husqvarna@
husqvarna.com.br

Bulgaria

AGROLAND България АД
бул. 8 Декември, № 13
Офис 5
1700 Студентски град
София
Tel.: (+359) 2466 6910
info@agroland.eu

Canada / USA

GARDENA Canada Ltd.
100 Summerlea Road
Brampton, Ontario L6T 4X3
Phone: (+1) 905 792 93 30
info@gardenacanada.com

Chile

REPRESENTACIONES
JCE S.A.
Av. Del Valle Norte 857,
Piso 4
Santiago RM
Phone: (+ 56) 21 24442560
contacto@jce.cl

China

Husqvarna (Shanghai)
Management Co., Ltd.
富世华 (上海) 管理有限公司
3F, Benq Square B,
No207, Song Hong Rd.,
Chang Ning District,
Shanghai, PRC. 200335
上海市长宁区淞虹路207号明
基广场B座3楼, 邮编: 200335

Colombia

Husqvarna Colombia S.A.
Calle 18 No. 68 D-31, zona
Industrial de Montevideo
Bogotá, Cundinamarca
Tel. 571 2922700 ext. 105
jairo.salazar@husqvarna.com.co

Costa Rica

Compania Exim
Euroiberamericana S.A.
Los Colegios, Moravia,
200 metros al Sur del Colegio
Saint Francis – San José
Phone: (+506) 297 68 83
exim_euro@racsa.co.cr

Croatia

Husqvarna Austria GmbH
Industriezeile 36
4010 Linz
Tel.: (+43) 732 77 01 01-485
service.gardena@
husqvarnagroup.com

Cyprus

Med Marketing
17 Digeni Akrita Ave
P.O. Box 27017
1641 Nicosia

Czech Republic

Husqvarna Česko s.r.o.
Türkova 2319/5b
149 00 Praha 4 – Chodov
Bezplatná infolinka :
800 100 425
servis@cz.husqvarna.com

Denmark

GARDENA DANMARK
Lejrevej 19, st.
3500 Værløse
Tlf.: (+45) 70 26 47 70
husqvarna@husqvarna.dk
www.gardena.com / dk

Dominican Republic

BOSQUESA, S.R.L
Carretera Santiago Licey
Km. 5 ½
Esquina Copal II.
Santiago
Dominican Republic
Phone: (+809) 736-0333
joserbosquesa@claro.net.do

Ecuador

Husqvarna Ecuador S.A.
Arupos E1-181 y 10 de
Agosto Quito, Pichincha
Tel. (+593) 22800739
francisco.jacome@
husqvarna.com.ec

Estonia

Husqvarna Eesti OÜ
Valdeku 132
EE-11216 Tallinn
info@gardena.ee

Finland

Oy Husqvarna Ab
Gardena Division
Lautatarhankatu 8 B / PL 3
00581 HELSINKI
www.gardena.fi

France

Husqvarna France
9/11 Allée des pierres mayettes
92635 Gennevilliers Cedex
France
http://www.gardena.com/ fr
N° AZUR: 0 810 00 78 23
(Prix d'un appel local)

Georgia

Transporter LLC
113b Belashvili street
0159 Tbilisi, Georgia

Great Britain

Husqvarna UK Ltd
Preston Road
Aycliffe Industrial Park
Newton Aycliffe
County Durham
DL5 6UP
info.gardena@husqvarna.co.uk

Greece

Π.ΠΑΠΑΔΟΠΟΥΛΟΣ ΑΕΒΕ
Λεωφ. Αθηνών 92
Αθήνα
T.K.104 42
Ελλάδα
Γηλα (+30) 210 5193100
info@papadopoulos.com.gr

Hungary

Husqvarna Magyarországi Kft.
Ezred u. 1 - 3
1044 Budapest
Telefon: (+36) 1 251-4161
vevoszolgalat.husqvarna@
husqvarna.hu

Iceland

BYKO ehf.
Bildshófa 20
110 Reykjavik

Ireland

Husqvarna UK Ltd
Preston Road
Aycliffe Industrial Park
Newton Aycliffe
County Durham
DL5 6UP
info.gardena@husqvarna.co.uk

Italy

Husqvarna Italia S.p.A.
Via Santa Vecchia 15
23868 VALMADRERA (LC)
Phone: (+39) 0341.203.111
assistenza.italia@it.husqvarna.com

Japan
Husqvarna Zenoah Co., Ltd.
1-9 Minamidai
Kawagoe
350-1165 Saitama
gardena-jp@husqvarnagroup.com

Kazakhstan
LAMED Ltd.
155/1, Tazhibayevoi Str.
050060 Almaty
IP Schmidt
Abayavenue 3B
110 005 Kostanay

Korea
Kyung Jin Trading CO.,LTD.
107-4, SunDuk Bid.,
YangJae-dong,
Secho-gu,
Seoul, (zipcode: 137-891)
Phone: (+82) (0)2 574-6300

Latvia
Husqvarna Latvija SIA
Ulbrokas 19A
LV-1021 Riga
info@gardena.lv

Lithuania
UAB Husqvarna Lietuva
Ateities pl. 77C
LT-52104 Kaunas
info@gardena.lt

Luxembourg
Magasins Jules Neuberg
39, rue Jacques Stas
Luxembourg-Gasperich 2549
Case Postale No. 12
Luxembourg 2010
Phone: (+352) 40 14 01
api@neuberg.lu

Mexico
AFOSA
Av. Lopez Mateos Sur # 5019
Col. La Calma 45070
Zapopan, Jalisco, Mexico
Phone: (+52) 33 3818-3434
icornejo@afosa.com.mx

Moldova
Convel S.R.L.
290A Muncesti Str.
2002 Chisinau

Netherlands
Husqvarna Nederland B.V.
GARDENA Division
Postbus 50131
1305 AC ALMERE
Phone: (+31) 36 521 00 10
info@gardena.nl

Neth. Antilles
Jonka Enterprises N.V.
Sta. Rosa Weg 196
P.O. Box 8200
Curaçao
Phone: (+599) 9 767 66 55
pgm@jonka.com

New Zealand
Husqvarna New Zealand Ltd.
PO Box 76-437
Manukau City 2241
Phone: (+64) (0) 9 9202410
support.nz@husqvarna.co.nz

Norway
Husqvarna Norge AS
Gardena Division
Trøskenveien 36
1708 Sarpsborg
info@gardena.no

Peru
Husqvarna Perú S.A.
Jr. Ramón Cárcamo 710
Lima 1
Tel: (+51) 1 3320400 ext. 416
juan.remuzgo@husqvarna.com

Poland
Husqvarna Poland Spółka z o.o.
ul. Wysockiego 15 b
03-371 Warszawa
Phone: (+48) 22 330 96 00
gardena@husqvarna.com.pl

Portugal
Husqvarna Portugal, SA
Lagoa - Albarraque
2635 - 595 Rio de Mouro
Tel.: (+351) 21 922 85 30
Fax : (+351) 21 922 85 36
info@gardena.pt

Romania
Madex International Srl
Soseaua Odaiei 117 - 123,
RO 013603 Bucuresti, S1
Phone: (+40) 21 352.76.03
madex@ines.ro

Russia / Россия
000 „Хускварна“
141400, Московская обл.,
г. Химки,
улица Ленинградская,
владение 39, стр.6
Бизнес Центр
„Химки Бизнес Парк“,
помещение 0B02_04
http://www.gardena.ru

Serbia
Domel d.o.o.
Autoput za Novi Sad bb
11273 Belgrade
Phone: (+381) 1 18 48 88 12
miroslav.jejina@domel.rs

Singapore
Hy-Ray PRIVATE LIMITED
40 Jalan Pemimpin
#02-08 Tat Ann Building
Singapore 577185
Phone: (+65) 6253 2277
shiyang@hyray.com.sg

Slovak Republic
Husqvarna Česko s.r.o.
Türkova 2319/5b
149 00 Praha 4 – Chodov
Bezplatná infolinka:
800 154 044
servis@sk.husqvarna.com

Slovenia
Husqvarna Austria GmbH
Industriezeile 36
4010 Linz
Tel. : (+43) 732 77 01 01-485
service.gardena@husqvarnagroup.com

South Africa
Husqvarna
South Africa (Pty) Ltd
Postnet Suite 250
Private Bag X6,
Cascades, 3202
South Africa
Phone: (+27) 33 846 9700
info@gardena.co.za

Spain
Husqvarna España S.A.
Calle de Rivas nº 10
28052 Madrid
Phone: (+34) 91 708 05 00
atencioncliente@gardena.es

Suriname
Deto Handelmaatschappij N.V.
Kernkampweg 72-74
P.O.Box: 12782
Paramaribo – Suriname
South America
Phone: (+597) 438050
www.deto.sr

Sweden
Husqvarna AB/GARDENA Sverige
Drottninggatan 2
561 82 Huskvarna
Sverige

Switzerland / Schweiz
Husqvarna Schweiz AG
Consumer Products
Industriestrasse 10
5506 Mägenwil
Phone: (+ 41) (0) 62 887 37 90
info@gardena.ch

Turkey
Dost Bahçe Diş Ticaret
Mümesillik A.Ş
Yunus Mah. Adil Sok. No: 3
İc Kapi No: 1 Kartal
34873 İstanbul
Phone: (+90) 216 38 93 939
info@dostbahce.com.tr

Ukraine / Україна
ТОВ «Хускварна Україна»
вул. Васильківська, 34,
офіс 204-г
03022, м. Київ
Тел. (+38) 0 800 504 804
info@gardena.ua

Uruguay
FELI SA
Entre Rios 1083 CP 11800
Montevideo – Uruguay
Tel : (+598) 22 03 18 44
info@felisa.com.uy

Venezuela
Corporación Casa y Jardín C.A.
Av. Caroní, Edif. Trezmen, PB.
Colinas de Bello Monte.
1050 Caracas.
Tel : (+58) 212 992 33 22
info@casayjardin.net.ve

1889-20.960.01/0221
© GARDENA Manufacturing GmbH
D-89079 Ulm
http://www.gardena.com