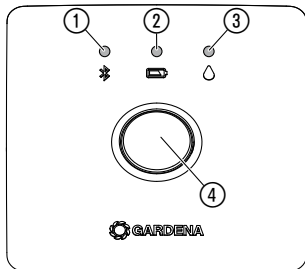
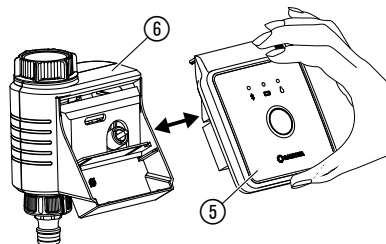
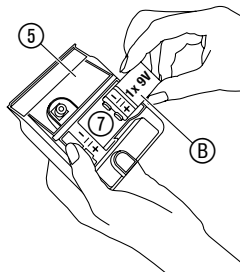
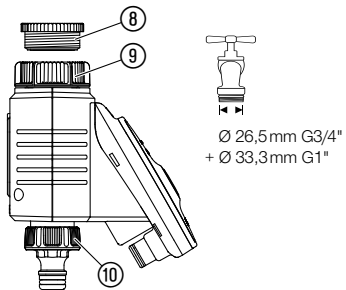
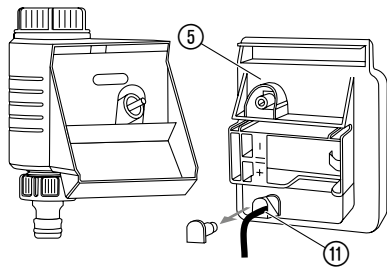
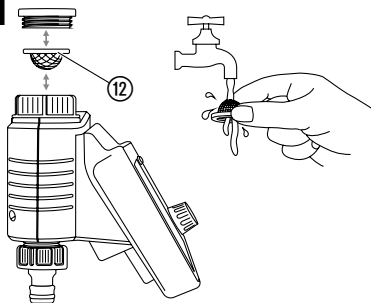


PL Instrukcja obsługi
Sterowanie nawadnianiem Bluetooth®

Art. 1889

F1**I1****I2****I3**

I4**M1**

GARDENA Sterowanie nawadnianiem Bluetooth®

1. BEZPIECZEŃSTWO	5
2. FUNKCJA	6
3. URUCHOMIENIE	7
4. OBSŁUGA	8
5. KONSERWACJA	8
6. PRZECHOWYWANIE	9
7. USUWANIE USTEREK	10
8. DANE TECHNICZNE	11
9. AKCESORIA	12
10. SERWIS/GWARANCJA	12

Użytkowanie zgodnie z przeznaczeniem:

GARDENA Sterowanie nawadnianiem jest przeznaczone do prywatnego użytku w ogrodach przydomowych i ogródkach działkowych, wyłącznie na wolnym powietrzu, do sterowania zraszaczami i systemem nawadniania.

GARDENA Sterowanie nawadnianiem można wykorzystywać do automatycznego nawadniania gleby podczas urlopu.

Sterowanie nawadnianiem Bluetooth® art. 1889

stanowi wraz z **aplikacją Bluetooth®** element systemu nawadniania.

Tłumaczenie instrukcji oryginalnej.



Ze względu na bezpieczeństwo dzieci do 16. roku życia oraz osoby, które nie zapoznały się z niniejszą instrukcją obsługi, nie mogą obsługiwać tego produktu. Osoby o ograniczonych zdolnościach fizycznych lub umysłowych mogą używać produktu pod warunkiem, że są nadzorowane przez kompetentną osobę lub zostały przez nią odpowiednio pouczone. Należy nadzorować dzieci, aby zapewnić, że nie będą bawić się produktem. Nie wolno używać produktu, jeśli użytkownik jest zmęczony, chory, pod wpływem alkoholu, narkotyków lub leków.



NIEBEZPIECZEŃSTWO!

Ryzyko obrażeń ciała!

Sterowania nawadnianiem GARDENA nie wolno używać do celów przemysłowych oraz w połączeniu ze środkami chemicznymi, artykułami spożywczymi, substancjami łatwopalnymi lub wybuchowymi.

1. BEZPIECZEŃSTWO

WAŻNE!

Należy starannie zapoznać się z instrukcją obsługi i zachować ją do późniejszego wykorzystania.

Bateria:

Aby zagwarantować poprawność działania, należy stosować wyłącznie jedną baterię alkaliczno-manganową (alkaliczną) 9 V typu IEC 6LR61.



UWAGA!

Nie należy stosować akumulatorów, ponieważ w przeciwnym razie nie można zagwarantować czasu pracy wynoszącego 1 rok!

Aby w razie dłuższej nieobecności zapobiec awarii sterowania nawadnianiem z powodu słabej baterii, należy ją wymienić na nową, gdy symbol baterii świeci na żółto.

Regularnie sprawdzać baterie pod względem uszkodzeń.

Nie używać uszkodzonych baterii.

Nie pozwalać zbliżać się dzieciom do uszkodzonych baterii.

Uruchomienie:

Sterowanie nawadnianiem należy montować tylko w pozycji pionowej nakrętką nasadową do góry, aby zapobiec wnikaniu wody do komory baterii. Minimalny przepływ

wody zapewniający poprawne przełączanie sterowania nawadnianiem wynosi 20 – 30 l/h. Na przykład do sterowania Micro-Drip-System potrzebnych jest minimum 10 sztuk kroplowników 2-litrowych.

Temperatura przepływającej wody może wynosić maks. 40 °C.

Unikać obciążeń rozciągających.

→ Nie ciągnąć za podłączony wąż.



UWAGA!

Jeśli element sterujący zostanie zdjęty przy otwartym zaworze, zawór pozostanie otwarty do momentu ponownego założenia elementu sterującego.



NIEBEZPIECZEŃSTWO!

Zatrzymanie akcji serca!

Podczas pracy produkt wytwarza pole elektromagnetyczne. W określonych warunkach pole może oddziaływać na aktywne i pasywne implanty medyczne. Aby uniknąć ryzyka poważnych lub śmiertelnych obrażeń ciała, zalecamy osobom posiadającym implanty medyczne przed użyciem produktu skontaktować się z lekarzem lub producentem implantu.



NIEBEZPIECZEŃSTWO! Ryzyko uduszenia!
Istnieje ryzyko połknięcia drobnych części. W przypadku małych dzieci istnieje ryzyko uduszenia plasti-

kową torebką. Dzieci należy trzymać z dala od miejsca montażu produktu.

2. FUNKCJA

Sterowanie nawadnianiem:

Sterowanie nawadnianiem GARDENA Bluetooth® konfiguruje się automatycznie w **aplikacji GARDENA Bluetooth®**.

Sterowanie nawadnianiem automatycznie podejmuje nawadnianie zgodnie z nastawionym programem, dzięki czemu może być wykorzystywane również podczas urlopu.

Funkcje przycisków/wskaźniki [rys. F1]:

- ① **Wskaźnik LED połączenia:**
Miga na niebiesko przez 3 min.: trwa łączenie
Świeci na niebiesko przez 10 sek.: połączono

② **Wskaźnik LED baterii:**

Zielony świeci się: wydajność maks. 1 rok
Żółty świeci się: wydajność min. 4 tygodnie
Czerwony miga: wydajność maks. 4 tygodnie
Czerwony świeci się: bateria rozładowana, zawór nie otwiera się, otwarty zawór nie zostanie właściwie zamknięty.

Po wymianie baterii następuje zresetowanie wskaźnika stanu naładowania baterii.

③ **Wskaźnik LED aktywne nawadnianie:** **Świeci na zielono przez 10 sekund.**

④ **Przycisk Man.:**

Pojedyncze naciśnięcie przycisku Man. aktywuje zapytanie o status i powoduje wyświetlenie stanu akumulatora przez 10 sekund. Naciśnięcie po raz drugi aktywuje ręczne nawadnianie.

3. URUCHOMIENIE

Obsługa w aplikacji GARDENA Bluetooth®:

Dzięki bezpłatnej aplikacji **GARDENA Bluetooth® sterowanie nawadnianiem GARDENA Bluetooth®** można obsługiwać w dowolnym czasie. Aplikację można pobrać z Apple App Store lub Google Play Store.

Ustawianie sterowania nawadnianiem:

- Wg harmonogramu w aplikacji Bluetooth®: czas rozpoczęcia nawadniania, czas trwania nawadniania, dni nawadniania
- W razie potrzeby w aplikacji Bluetooth®: uruchamianie i zatrzymywanie
- W razie potrzeby na sterowaniu nawadnianiem: uruchamianie i zatrzymywanie

Wkładanie baterii [rys. I1/I2]:

Bateria nie jest zawarta w zestawie.

Czas pracy wynosi ok. 1 roku. Czas pracy może się wahać w zależności od temperatury na zewnątrz i częstotliwości transmisji.

1. Zdjąć element sterujący ⑤ z zaworu ⑥.
2. Włożyć baterię ⑧ do komory baterii ⑦.
(Zwrócić uwagę na położenie biegunów +/-.)
Dioda LED połączenia miga.
3. Ponownie nałożyć element sterujący ⑤ na zawór ⑥.

Podłączenie sterowania nawadnianiem [rys. I3]:

Sterowanie nawadnianiem jest wyposażone w nakrętkę nasadową ⑨ do kranów z gwintem 33,3 mm (G 1"). Dołączony adapter ⑧ umożliwia podłączenie sterowania nawadnianiem do kranów z gwintem 26,5 mm (G 3/4").

1. W przypadku kranu z gwintem 26,5 mm (G 3/4"):

- Adapter ⑧ ręcznie nakręcić na kran (nie używać szczypiec).
- Nakrętkę nasadową ⑨ sterowania nawadnianiem nakręcić ręcznie na gwint kranu (nie używać szczypiec).
- Przyłącze kranowe ⑩ nakręcić na sterowanie nawadnianiem.

Podłączenie czujnika wilgotności gleby (opcjonalnie) [rys. I4]:

Oprócz sterowania wg ustawionego harmonogramu możliwe jest dodatkowo uwzględnianie wilgotności gleby.

W przypadku wystarczającej wilgotności gleby nawadnianie zostanie przerwane lub pominięte.

1. Umieścić czujnik wilgotności gleby w obszarze nawadniania.
2. Umieścić wtyczkę ⑪ w przyłączy czujnika elementu sterującego ⑤.

4. OBSŁUGA

Nawadnianie ręczne na sterowaniu nawadnianiem [rys. F1]:

Zawór można w każdej chwili otworzyć lub zamknąć ręcznie. Otwarty zawór sterowany czasowo można także zamknąć wcześniej bez potrzeby zmiany harmonogramów.

Jeśli sterowanie nawadnianiem jest w stanie spoczynku, dwukrotnie nacisnąć **przycisk Man.**

1. Nacisnąć **przycisk Man.** ④, aby ręcznie otworzyć zawór (lub zamknąć otwarty zawór).
Dioda LED aktywnego nawadniania ③ świeci się na zielono przez 10 sek.
2. Nacisnąć **przycisk Man.**, aby wcześniej zamknąć zawór.

Czas trwania nawadniania jest zgodny z ustawieniami w **aplikacji GARDENA Bluetooth®**.

Po ręcznym zatrzymaniu nawadniania sterowanego czasowo nie można go kontynuować.

Jeśli zawór został otwarty ręcznie i zaprogramowane rozpoczęcie nawadniania pokrywa się z czasem ręcznego otwarcia, zaprogramowany czas rozpoczęcia zostanie anulowany.

Przywrócenie ustawień fabrycznych [rys. I1/F1]:

Sterowanie nawadnianiem Bluetooth® zostanie zresetowane do ustawień fabrycznych.

1. Wyjąć baterię ⑧.
2. Przytrzymać wciśnięty **przycisk Man.** ④ i umieścić baterię ⑧ w komorze baterii ⑦.
(Zwrócić uwagę na położenie biegunów +/-.)
3. Przytrzymać wciśnięty **przycisk Man.** ④ przez kolejne 10 sekund.

Po ok. 10 sekundach zostają przywrócone ustawienia fabryczne, a dioda LED połączenia miga.

5. KONSERWACJA

Czyszczenie sitka [rys. M1]:

Sitko ⑫ należy regularnie sprawdzać i w razie potrzeby wyczyścić.

Czyszczenie sterowania nawadnianiem:



NIEBEZPIECZEŃSTWO!
Ryzyko obrażeń ciała!

Ryzyko zranienia i uszkodzenia produktu.

- Nie czyścić produktu wodą lub strumieniem wody (zwłaszcza pod ciśnieniem).
- Nie używać do czyszczenia chemikaliów, m. in. benzyny lub rozpuszczalników. Niektóre z nich mogą zniszczyć ważne części z tworzywa sztucznego.

→ Sterowanie nawadnianiem należy czyścić wilgotną miękką szmatką.

6. PRZECHOWYWANIE

Przerwa w używaniu:

Produkt przechowywać poza zasięgiem dzieci.

1. W celu ochrony baterii należy ją wyjąć (patrz 3. Uruchomienie).
2. Przechowywać sterowanie nawadnianiem w suchym, zamkniętym i zabezpieczonym przed działaniem mrozu miejscu.

Utylizacja:

(zgodnie z dyrektywą 2012/19/UE)



Produktu nie wolno utylizować razem z normalnymi odpadami komunalnymi. Produkt należy zutylizować zgodnie z lokalnymi przepisami ochrony środowiska.

WAŻNE!

→ Produkt należy zutylizować za pośrednictwem lokalnego zakładu utylizacji odpadów.

Utylizacja baterii:

Tylko rozładowaną baterię można oddać do utylizacji.

WAŻNE!

→ Baterię należy zutylizować za pośrednictwem lokalnego zakładu utylizacji odpadów.

7. USUWANIE USTEREK

Pod poniższym adresem dostępne są odpowiedzi na najczęściej zadawane pytania dotyczące zakłóceń:

www.gardena.com/de/bluetooth/faq

Problem	Możliwa przyczyna	Postępowanie
Wskaźnik LED nie działa	Nieprawidłowo włożona bateria.	→ Zwrócić uwagę na właściwe położenie biegunów (+/-).
	Bateria całkowicie rozładowana.	→ Włożyć nową baterię.
Ręczne nawadnianie przy pomocy przycisku Man. nie jest możliwe	Sterowanie nawadnianiem znajduje się w stanie spoczynku.	→ Naciśnąć ponownie przycisk Man.
	Bateria jest rozładowana (wskaźnik stanu naładowania baterii LED świeci się na czerwono).	→ Włożyć nową baterię.
	Kran jest zamknięty.	→ Otworzyć kran.
Harmonogram nie jest realizowany (brak nawadniania)	Zawór został wcześniej otwarty ręcznie.	→ Unikać ewentualnego duplikowania programów.
	Bateria jest rozładowana (wskaźnik stanu naładowania baterii LED świeci się na czerwono).	→ Włożyć nową baterię.
	Kran jest zamknięty.	→ Otworzyć kran.
Sterowanie nawadnianiem nie odcina wody	Minimalny przepływ wody wynosi poniżej 20 l/h.	→ Podłączyć większą ilość kroplowników.



WSKAZÓWKA: w przypadku wystąpienia innych zakłóceń prosimy o kontakt z serwisem GARDENA. Naprawy mogą być wykonywane tylko przez punkty serwisowe GARDENA lub przez autoryzowanych przedstawicieli GARDENA.

8. DANE TECHNICZNE

<i>Sterowanie nawadnianiem Bluetooth®</i>	Jednostka	Wartość (art. 1889)
Temperatura robocza (na zewnątrz)	°C	5 – 50
<i>Wewnętrzne urządzenie bliskiego zasięgu (SRD)</i>		
Zakres częstotliwości	GHz	2,402 – 2,480
Maksymalna moc nadawcza	mW	10
Zasięg łączności radiowej na otwartej przestrzeni (ok.)	m	25
Min./maks. ciśnienie robocze	bar	0,5 / 12
Przepływające medium		Czysta woda słodka
Zalecane baterie		1 x 9 V alkaliczno-manganowa (alkaliczna) typu IEC 6LR61
Czas pracy baterii (ok.)	a	1

Deklaracja zgodności UE

GARDENA Manufacturing GmbH oświadcza, że typ urządzenia radiowego (art. 1889) jest zgodny z Dyrektywą 2014/53/UE.

Kompletny tekst deklaracji zgodności UE jest dostępny pod adresem:

<http://www.gardena.com/int/support/safety-regulations>

9. AKCESORIA

GARDENA Czujnik wilgotności gleby

Do nawadniania w zależności od wilgotności gleby.

art. 1867

GARDENA Zabezpieczenie przed kradzieżą

W celu zabezpieczenia sterowania nawadnianiem przed kradzieżą.

**art. 1815-00.791.00
(za pośrednictwem serwisu GARDENA)**

10. SERWIS/GWARANCJA

Serwis:

Prosimy skorzystać z adresu zamieszczonego na odwrotnej stronie.

Oświadczenie gwarancyjne:

Gwarancja producenta jest dostępna:
na stronie www.gardena.com/warranty lub pod numerem telefonu: +49 731 490 3773

Niniejsza gwarancja producenta ogranicza się do wymiany lub naprawy na powyższych warunkach. Gwarancja producenta nie uprawnia do podnoszenia innych roszczeń wobec nas jako producenta, takich jak roszczenie o odszkodowanie. Niniejsza gwarancja producenta oczywiście **nie** ma wpływu na roszczenia z tytułu gwarancji wobec dystrybutora/sprzedawcy, określone w ustawie i umowie.

Gwarancja producenta podlega prawu Republiki Federalnej Niemiec.

Adnotacja dot. znaków towarowych

Znak słowny i logo Bluetooth® stanowią zarejestrowane znaki towarowe spółki Bluetooth SIG, Inc., a ich każde wykorzystanie przez GARDENA odbywa się na podstawie

licencji. Pozostałe znaki towarowe i nazwy handlowe stanowią własność podmiotów uprawnionych.

Odpowiedzialność za produkt

Zgodnie z niemiecką ustawą o odpowiedzialności za produkt, niniejszym wyraźnie oświadczamy, że nie ponosimy żadnej odpowiedzialności za szkody poniesione na skutek użytkowania naszych produktów, w przypadku gdy naprawa

tych produktów nie była odpowiednio przeprowadzana przez zatwierdzonego przez firmę GARDENA partnera serwisowego lub nie stosowano oryginalnych części GARDENA albo części autoryzowanych przez tę firmę.

Deutschland / Germany

GARDENA Manufacturing GmbH
Central Service
Hans-Lorenser-Straße 40
D-89079 Ulm
Produktfragen: (+49) 731 490-123
Reparaturen: (+49) 731 490-290
service@gardena.com
http://www.gardena.com

Albania

KRAFT SHPK
Autostrada Tirane-Durrës
Km 7
1051 Tirane

Argentina

ROBERTO C. RUMBO S.R.L.
Predio Norlog
Lote 7
Benavidez, ZC: 1621
Buenos Aires
ventas@rumbosrl.com.ar

Australia

Husqvarna Australia Pty. Ltd.
Locked Bag 5
Central Coast BC
NSW 2252
Phone: (+61) (0) 2 4352 7400
customer.service@
husqvarna.com.au

Austria / Österreich

Husqvarna Austria GmbH
Industriezeile 36
4010 Linz
Tel.: (+43) 732 77 01 01-485
service.gardena@
husqvarnagroup.com

Azerbaijan

Firm Progress
a. Aliyev Str. 26A
1052 Baku

Belarus

Private Enterprise
"Master Garden"
Minsk
Sharangovich str., 7a
Phone: (+375) 17 257-00-33
Mob.: (+375) 29 676-16-09
mg@mastergarden.by

Belgium

Husqvarna Belgium nv
Gardena Division
Leuvensesteenweg 542
Planet II E
1930 Zaventem
België

Bosnia / Herzegovina

SILK TRADE d.o.o.
Industrijska zona Bukva bb
74260 Tešanj

Brazil

Husqvarna do Brasil Ltda
Av. Francisco Matarazzo,
1400 – 19ª andar
São Paulo – SP
CEP: 05001-903
Tel: 0800-112252
marketing.br.husqvarna@
husqvarna.com.br

Bulgaria

AGROLAND България АД
бул. 8 Декември, № 13
Офис 5
1700 Студентски град
София
Tel.: (+359) 2466 6910
info@agroland.eu

Canada / USA

GARDENA Canada Ltd.
100 Summerlea Road
Brampton, Ontario L6T 4X3
Phone: (+1) 905 792 93 30
info@gardenacanada.com

Chile

REPRESENTACIONES
JCE S.A.
Av. Del Valle Norte 857,
Piso 4
Santiago RM
Phone: (+56) 21 24442560
contacto@jce.cl

China

Husqvarna (Shanghai)
Management Co., Ltd.
富世华 (上海) 管理有限公司
3F, Benq Square B,
No207, Song Hong Rd.,
Chang Ning District,
Shanghai, PRC. 200335
上海市长宁区淞虹路207号明
基广场B座3楼, 邮编: 200335

Colombia

Husqvarna Colombia S.A.
Calle 18 No. 68 D-31, zona
Industrial de Montevideo
Bogotá, Cundinamarca
Tel. 571 2922700 ext. 105
jairo.salazar@husqvarna.com.co

Costa Rica

Compania Exim
Euroiberamericana S.A.
Los Colegios, Moravia,
200 metros al Sur del Colegio
Saint Francis – San José
Phone: (+506) 297 68 83
exim_euro@racsa.co.cr

Croatia

Husqvarna Austria GmbH
Industriezeile 36
4010 Linz
Tel.: (+43) 732 77 01 01-485
service.gardena@
husqvarnagroup.com

Cyprus

Med Marketing
17 Digeni Akrita Ave
P.O. Box 27017
1641 Nicosia

Czech Republic

Husqvarna Česko s.r.o.
Türkova 2319/5b
149 00 Praha 4 – Chodov
Bezplatná infolinka :
800 100 425
servis@cz.husqvarna.com

Denmark

GARDENA DANMARK
Lejrevej 19, st.
3500 Værløse
Tlf.: (+45) 70 26 47 70
husqvarna@husqvarna.dk
www.gardena.com / dk

Dominican Republic

BOSQUESA, S.R.L
Carretera Santiago Licey
Km. 5 ½
Esquina Copal II.
Santiago
Dominican Republic
Phone: (+809) 736-0333
joserbosquesa@claro.net.do

Ecuador

Husqvarna Ecuador S.A.
Arupos E1-181 y 10 de
Agosto Quito, Pichincha
Tel. (+593) 22800739
francisco.jacome@
husqvarna.com.ec

Estonia

Husqvarna Eesti OÜ
Valdeku 132
EE-11216 Tallinn
info@gardena.ee

Finland

Oy Husqvarna Ab
Gardena Division
Lautatarhankatu 8 B / PL 3
00581 HELSINKI
www.gardena.fi

France

Husqvarna France
9/11 Allée des pierres mayettes
92635 Gennevilliers Cedex
France
http://www.gardena.com/ fr
N° AZUR: 0 810 00 78 23
(Prix d'un appel local)

Georgia

Transporter LLC
113b Belashvili street
0159 Tbilisi, Georgia

Great Britain

Husqvarna UK Ltd
Preston Road
Aycliffe Industrial Park
Newton Aycliffe
County Durham
DL5 6UP
info.gardena@husqvarna.co.uk

Greece

Π.ΠΑΠΑΔΟΠΟΥΛΟΣ ΑΕΒΕ
Λεωφ. Αθηνών 92
Αθήνα
T.K.104 42
Ελλάδα
Τηλ. (+30) 210 5193100
info@papadopoulos.com.gr

Hungary

Husqvarna Magyarországi Kft.
Ezred u. 1 - 3
1044 Budapest
Telefon: (+36) 1 251-4161
vevoszolgalat.husqvarna@
husqvarna.hu

Iceland

BYKO ehf.
Bildshófoa 20
110 Reykjavik

Ireland

Husqvarna UK Ltd
Preston Road
Aycliffe Industrial Park
Newton Aycliffe
County Durham
DL5 6UP
info.gardena@husqvarna.co.uk

Italy

Husqvarna Italia S.p.A.
Via Santa Vecchia 15
23868 VALMADRERA (LC)
Phone: (+39) 0341.203.111
assistenza.italia@it.husqvarna.com

Japan
Husqvarna Zenoah Co., Ltd.
1-9 Minamidai
Kawagoe
350-1165 Saitama
gardena-jp@husqvarnagroup.com

Kazakhstan
LAMED Ltd.
155/1, Tazhibayevoi Str.
050060 Almaty
IP Schmidt
Abayavenue 3B
110 005 Kostanay

Korea
Kyung Jin Trading CO.,LTD.
107-4, SunDuk Bid.,
YangJae-dong,
Secho-gu,
Seoul, (zipcode: 137-891)
Phone: (+82) (0)2 574-6300

Latvia
Husqvarna Latvija SIA
Ulbrokas 19A
LV-1021 Riga
info@gardena.lv

Lithuania
UAB Husqvarna Lietuva
Ateities pl. 77C
LT-52104 Kaunas
info@gardena.lt

Luxembourg
Magasins Jules Neuberg
39, rue Jacques Stas
Luxembourg-Gasperich 2549
Case Postale No. 12
Luxembourg 2010
Phone: (+352) 40 14 01
api@neuberg.lu

Mexico
AFOSA
Av. Lopez Mateos Sur # 5019
Col. La Calma 45070
Zapopan, Jalisco, Mexico
Phone: (+52) 33 3818-3434
icornejo@afosa.com.mx

Moldova
Convel S.R.L.
290A Muncesti Str.
2002 Chisinau

Netherlands
Husqvarna Nederland B.V.
GARDENA Division
Postbus 50131
1305 AC ALMERE
Phone: (+31) 36 521 00 10
info@gardena.nl

Neth. Antilles
Jonka Enterprises N.V.
Sta. Rosa Weg 196
P.O. Box 8200
Curaçao
Phone: (+599) 9 767 66 55
pgm@jonka.com

New Zealand
Husqvarna New Zealand Ltd.
PO Box 76-437
Manukau City 2241
Phone: (+64) (0) 9 9202410
support.nz@husqvarna.co.nz

Norway
Husqvarna Norge AS
Gardena Division
Trøskenveien 36
1708 Sarpsborg
info@gardena.no

Peru
Husqvarna Perú S.A.
Jr. Ramón Cárcamo 710
Lima 1
Tel: (+51) 1 3320400 ext. 416
juan.remuzgo@husqvarna.com

Poland
Husqvarna Poland Spółka z o.o.
ul. Wysockiego 15 b
03-371 Warszawa
Phone: (+48) 22 330 96 00
gardena@husqvarna.com.pl

Portugal
Husqvarna Portugal, SA
Lagoa - Albarraque
2635 - 595 Rio de Mouro
Tel.: (+351) 21 922 85 30
Fax : (+351) 21 922 85 36
info@gardena.pt

Romania
Madex International Srl
Soseaua Odaiei 117 - 123,
RO 013603 Bucuresti, S1
Phone: (+40) 21 352.76.03
madex@ines.ro

Russia / Россия
000 „Хускварна“
141400, Московская обл.,
г. Химки,
улица Ленинградская,
владение 39, стр.6
Бизнес Центр
„Химки Бизнес Парк“,
помещение 0B02_04
http://www.gardena.ru

Serbia
Domel d.o.o.
Autoput za Novi Sad bb
11273 Belgrade
Phone: (+381) 1 18 48 88 12
miroslav.jejina@domel.rs

Singapore
Hy-Ray PRIVATE LIMITED
40 Jalan Pemimpin
#02-08 Tat Ann Building
Singapore 577185
Phone: (+65) 6253 2277
shiyang@hyray.com.sg

Slovak Republic
Husqvarna Česko s.r.o.
Türkova 2319/5b
149 00 Praha 4 – Chodov
Bezplatná infolinka:
800 154 044
servis@sk.husqvarna.com

Slovenia
Husqvarna Austria GmbH
Industriezeile 36
4010 Linz
Tel. : (+43) 732 77 01 01-485
service.gardena@husqvarnagroup.com

South Africa
Husqvarna
South Africa (Pty) Ltd
Postnet Suite 250
Private Bag X6,
Cascades, 3202
South Africa
Phone: (+27) 33 846 9700
info@gardena.co.za

Spain
Husqvarna España S.A.
Calle de Rivas nº 10
28052 Madrid
Phone: (+34) 91 708 05 00
atencioncliente@gardena.es

Suriname
Deto Handelmaatschappij N.V.
Kernkampweg 72-74
P.O.Box: 12782
Paramaribo – Suriname
South America
Phone: (+597) 438050
www.deto.sr

Sweden
Husqvarna AB/GARDENA Sverige
Drottninggatan 2
561 82 Huskvarna
Sverige

Switzerland / Schweiz
Husqvarna Schweiz AG
Consumer Products
Industriestrasse 10
5506 Mägenwil
Phone: (+ 41) (0) 62 887 37 90
info@gardena.ch

Turkey
Dost Bahçe Diş Ticaret
Mümesillik A.Ş
Yunus Mah. Adil Sok. No: 3
İc Kapi No: 1 Kartal
34873 İstanbul
Phone: (+90) 216 38 93 939
info@dostbahce.com.tr

Ukraine / Україна
ТОВ «Хускварна Україна»
вул. Васильківська, 34,
офіс 204-г
03022, м. Київ
Тел. (+38) 0 800 504 804
info@gardena.ua

Uruguay
FELI SA
Entre Rios 1083 CP 11800
Montevideo – Uruguay
Tel : (+598) 22 03 18 44
info@felisa.com.uy

Venezuela
Corporación Casa y Jardín C.A.
Av. Caroní, Edif. Trezmen, PB.
Colinas de Bello Monte.
1050 Caracas.
Tel : (+58) 212 992 33 22
info@casayjardin.net.ve

1889-20.960.01/0221
© GARDENA Manufacturing GmbH
D-89079 Ulm
http://www.gardena.com