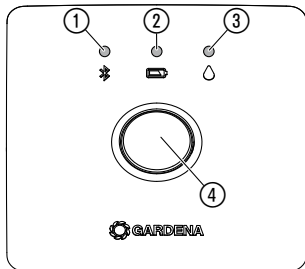
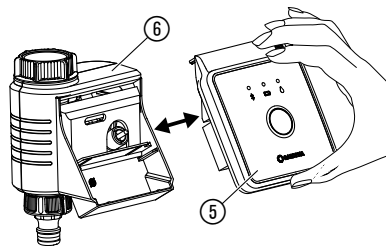
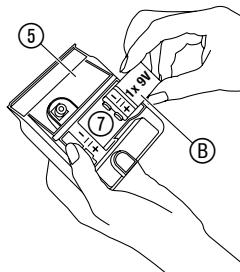
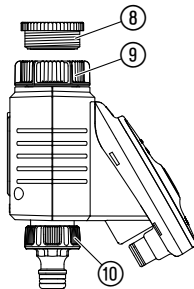
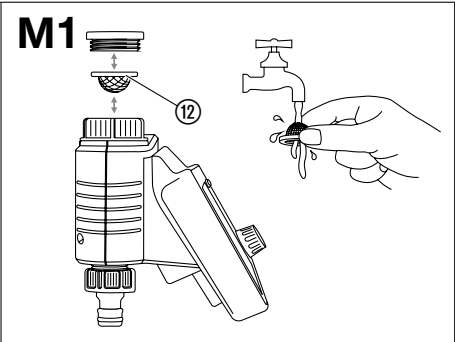
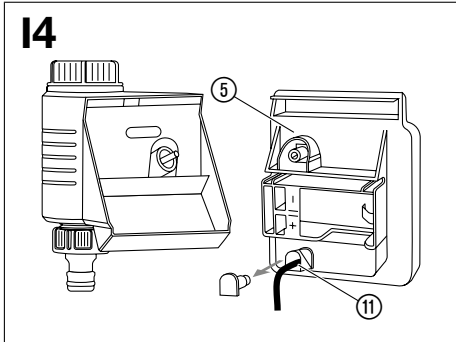


NL Gebruiksaanwijzing
Besproeiingsbesturing Bluetooth®

Art. 1889

F1**I1****I2****I3**

Ø 26,5 mm G3/4"
+ Ø 33,3 mm G1"



GARDENA Besproeiingsbesturing Bluetooth®

1. VEILIGHEID	5
2. WERKING	6
3. INGEBRUIKNAME	7
4. BEDIENING	8
5. ONDERHOUD	8
6. OPBERGEN	9
7. STORINGEN VERHELPEN	10
8. TECHNISCHE GEGEVENS	11
9. TOEBEHOREN	12
10. SERVICE/GARANTIE	12

Gebruik volgens de voorschriften:

De **GARDENA Besproeiingsbesturing** is bestemd voor gebruik in tuinen van particulieren en hobbyisten, uitsluitend voor gebruik buitenshuis voor de besturing van sproeiers en besproeiingssystemen.

De **GARDENA Besproeiingsbesturing** kan worden gebruikt voor een automatische besproeiing tijdens de vakantie.

De **Besproeiingsbesturing Bluetooth® art. 1889** maakt samen met de **Bluetooth®-app** deel uit van een besproeiingssysteem.

Vertaling van de originele instructies.



Uit veiligheidsoverwegingen mogen kinderen en jongeren onder de 16 jaar evenals personen die niet met deze gebruiksaanwijzing vertrouwd zijn, dit product niet gebruiken. Personen met een lichamelijke of geestelijke beperking mogen dit product alleen gebruiken als ze onder toezicht staan van of geïnstrueerd worden door een bevoegde persoon. Kinderen moeten onder toezicht staan, om ervoor te zorgen dat ze niet met het product spelen. Gebruik het product nooit wanneer u moe of ziek bent of wanneer u onder invloed bent van alcohol, drugs of geneesmiddelen.



GEVAAR! Lichamelijk letsel!

De GARDENA Besproeiingsbesturing mag niet voor industriële toepassingen worden gebruikt en niet in combinatie met chemicaliën, levensmiddelen, licht ontvlambare en explosieve stoffen.

BELANGRIJK!

Lees de gebruiksaanwijzing zorgvuldig en bewaar deze om later nog eens te kunnen nalezen.

Accu:

Om redenen van gebruiksveiligheid mag alleen een 9 V-alkali-mangaan-accu (alkaline) type IEC 6LR61 worden gebruikt!



LET OP!

Er mogen geen oplaadbare batterijen worden gebruikt, omdat de gebruiksduur van 1 jaar anders niet kan worden gewaarborgd!

Om bij langere afwezigheid een uitval van de besproeiingsbesturing door een zwakke batterij te voorkomen, moet de batterij worden vervangen wanneer het batterijsymbool geel brandt.

Controleer de batterijen regelmatig op beschadigingen.

Gebruik geen beschadigde batterijen.

Houd kinderen uit de buurt van beschadigde batterijen.

Ingebruikname:

De besproeiingsbesturing mag alleen verticaal met de wartelmoer naar boven worden gemonteerd, om binnendringen van water in het accuvak te voorkomen. De minimale hoeveelheid sproeiwater voor een veilige schakelfunctie van

de besproeiingsbesturing bedraagt 20 – 30 liter/uur. Voor de besturing van het Micro-Drip-System zijn bijvoorbeeld min. 10 druppelaars van 2 liter nodig.

De temperatuur van het doorstromende water mag max. 40 °C bedragen.

Voorkom trekbelastingen.

→ Trek niet aan de aangesloten slang.



LET OP!

Wanneer de besturingsmodule er bij een geopend ventiel afgetrokken wordt, blijft het ventiel net zolang geopend, totdat de besturingsmodule er weer wordt opgestoken.



GEVAAR! Hartstilstand!

Dit product genereert tijdens de werking een elektromagnetisch veld. Dit veld kan onder bepaalde omstandigheden invloed hebben op de werkwijze van actieve of passieve medische implantaten. Om het gevaar van situaties die kunnen leiden tot ernstige of dodelijke verwondingen uit te sluiten, dienen personen met een medisch implantaat hun arts en de fabrikant van het implantaat te raadplegen alvorens dit product te gebruiken.



GEVAAR! Verstikkingsgevaar!
Kleinere onderdelen kunnen gemakkelijk worden
ingeslikt. De polyzak vormt een verstikkingsgevaar

voor kleine kinderen. Houd kleine kinderen tijdens
de montage uit de buurt.

2. WERKING

Besproeiingsbesturing:

De **GARDENA besproeiingsbesturing Bluetooth®** wordt via de **GARDENA Bluetooth®-app** automatisch geconfigureerd.

De besproeiingsbesturing voert de besproeiing automatisch uit volgens het ingestelde programma en kan dus ook tijdens de vakantie worden gebruikt.

Bedieningselementen/aanduidingen [afb. F1]:

- ① **Connection-LED:**
Blauw knipperend gedurende 3 min.:
Tijdens het verbinden
- Blauw brandend gedurende 10 sec.:**
Met succes verbonden

- ② **LED batterij-aanduiding:**
Groen brandend: Capaciteit tot max. 1 jaar
Geel brandend: Capaciteit min. 4 weken
Rood knipperend: Capaciteit max. 4 weken
Rood brandend: Batterij leeg, ventiel wordt niet meer geopend. Een geopend ventiel wordt veilig gesloten.

De batterij-aanduiding wordt door het vervangen van de batterij teruggezet.

- ③ **LED actieve besproeiing:**
Groen brandend gedurende 10 seconden.
- ④ **Handm. knop:**
Door de **handm. knop** in te drukken, wordt de statusopvraag geactiveerd en de batterijtoestand gedurende 10 sec. weergegeven. Nogmaals indrukken activeert de handmatige besproeiing.

3. INGEBRUIKNAME

Bediening via de GARDENA Bluetooth®-app:

Met de gratis **GARDENA Bluetooth®-app** kunt u de **GARDENA besproeiingsbesturing Bluetooth®** op elk moment besturen. Deze kan via de Apple App Store of de Google Play Store worden gedownload.

Instellingen van de besproeiingsbesturing:

- Volgens tijdschema in de Bluetooth®-app: besproeiingsstart, -duur, -dagen
- Al naargelang nodig in de Bluetooth®-app: starten en beëindigen
- Al naargelang nodig op de besproeiingsbesturing: starten en beëindigen

Batterij plaatsen [afb. I1/I2]:

De batterij is niet bij de leveringsomvang inbegrepen.

De gebruiksduur bedraagt ca. 1 jaar. Afhankelijk van de buitentemperatuur en de frequentie van de verzendingen kan de gebruiksduur variëren.

1. Trek de besturingsmodule ⑤ van de ventieleenheid ⑥ af.
2. Plaats de batterij ⑥ in het batterijvak ⑦.
(Let daarbij op de polariteit +/-.)
De Connection-LED knippert.
3. Druk de besturingsmodule ⑤ weer op de ventieleenheid ⑥.

Besproeiingsbesturing aansluiten [afb. I3]:

De besproeiingsbesturing is uitgerust met een wartelmoer ⑨ voor waterkranen met 33,3 mm (G 1")-schroefdraad. De meegeleverde adapter ⑧ is bedoeld voor aansluiting van de besproeiingsbesturing op waterkranen met 26,5 mm (G 3/4")-schroefdraad.

1. **Voor een waterkraan met 26,5 mm (G 3/4")-schroefdraad:**
Draai de adapter ⑧ met de hand op de waterkraan (gebruik geen tang).
2. Draai de wartelmoer ⑨ van de besproeiingsbesturing met de hand op de schroefdraad van de waterkraan (gebruik geen tang).
3. Draai het kraanstuk ⑩ op de besproeiingsbesturing.

Bodemvochtigheidssensor (optioneel) aansluiten [afb. I4]:

Behalve de tijdsafhankelijke besturing bestaat er ook een mogelijkheid rekening te houden met de vochtigheid van de bodem.

Wanneer de bodem voldoende vochtig is, wordt de besproeiing afgebroken of overgeslagen.

1. Plaats de bodemvochtigheidssensor in de besproeiingszone.
2. Steek de stekker ⑪ in de sensoraansluiting van de besturingsmodule ⑤.

4. BEDIENING

Handmatige besproeiing van de besproeiingsbesturing [afb. F1]:

Het ventiel kan te allen tijde handmatig worden geopend of gesloten. Ook een tijdgestuurd open ventiel kan voortijdig worden gesloten, zonder de tijdschema's te veranderen.

Wanneer de besproeiingsbesturing in de "rust-stand" staat, drukt u 2x op de **handm. knop**.

1. Druk op de **handm. knop** ④ om het ventiel handmatig te openen (of een geopend ventiel te sluiten).
De LED actieve besproeiing ③ brandt groen gedurende 10 sec.
2. Druk op de **handm. knop** om het ventiel voortijdig te sluiten.

De besproeiingsduur komt overeen met de vastgestelde tijd in de **GARDENA Bluetooth®-app**.

Wanneer een tijdgestuurde besproeiing handmatig werd gestopt, kan deze niet worden voortgezet.

Wanneer het ventiel handmatig werd geopend en een geprogrammeerde besproeiingsstarttijd valt samen met de handmatige openingsduur, wordt de geprogrammeerde starttijd onderdrukt.

Naar de fabriekstoestand terugzetten [afb. I1/F1]:

De besproeiingsbesturing Bluetooth® wordt naar de fabriekstoestand teruggezet.

1. Verwijder de batterij ⑧.
2. Houd de **handm. knop** ④ ingedrukt en plaats de batterij ⑧ in het batterijvak ⑦.
(Let daarbij op de polariteit +/-.)
3. Houd de **handm. knop** ④ nogmaals 10 seconden lang ingedrukt.
Na ca. 10 seconden wordt de fabriekstoestand weer tot stand gebracht en de Connection-LED knippert.

5. ONDERHOUD

Vuilzeef reinigen [afb. M1]:

De vuilzeef ⑫ moet regelmatig worden gecontroleerd en indien nodig worden schoongemaakt.

Besproeiingsbesturing reinigen:



GEVAAR! Lichamelijk letsel!
Verwondingsgevaar en risico op beschadiging van het product.

- **Maak het product niet schoon met water of met een waterstraal (in het bijzonder niet onder hoge druk).**
- **Reinig niet met chemicaliën, inclusief benzine of oplosmiddelen. Sommige stoffen kunnen belangrijke kunststof onderdelen beschadigen.**

- Reinig de besproeiingsbesturing met een zachte, vochtige doek.

6. OPBERGEN

Buitenbedrijfstelling:

Het product moet voor kinderen ontoegankelijk worden bewaard.

1. Verwijder de batterij om deze te ontzien (zie 3. Ingebruikname).
2. Bewaar de besproeiingsbesturing op een droge, afgesloten en vorstvrije plaats.

Afvoeren:

(conform RL2012/19/EU)



Het product mag niet met het normale huishoudelijke afval worden afgevoerd. Het moet volgens de geldende lokale milieuvorschriften worden afgevoerd.

BELANGRIJK!

- Voer het product via uw plaatselijke recyclingverzamel-punt af.

Batterij afvoeren:

De batterij mag alleen worden afgevoerd, wanneer deze ontladen is.

BELANGRIJK!

- Voer de batterijen af via uw plaatselijke recycling-inzamel-punt.

7. STORINGEN VERHELPEN

Bij storingen vindt u op dit adres de FAQ's (veelgestelde vragen en antwoorden):

www.gardena.com/de/bluetooth/faq

Probleem	Mogelijke oorzaak	Oplossing
Geen LED-aanduiding	Batterij is verkeerd geplaatst.	→ Let op de juiste polariteit (+/-).
	Batterij is helemaal leeg.	→ Plaats een nieuwe batterij.
Handmatige besproeiing via de handm. knop is niet mogelijk	Besproeiingsbesturing staat in de rust-stand.	→ Druk opnieuw op de handm. knop .
	Batterij is leeg (LED batterij-aanduiding brandt rood).	→ Plaats een nieuwe batterij.
	Waterkraan zit dicht.	→ Open de waterkraan.
Tijdschema wordt niet uitgevoerd (geen besproeiing)	Ventiel werd eerder handmatig geopend.	→ Voorkom eventuele overlappingen.
	Batterij is leeg (LED batterij-aanduiding brandt rood).	→ Plaats een nieuwe batterij.
	Waterkraan zit dicht.	→ Open de waterkraan.
Besproeiingsbesturing sluit niet	Minimale afnamehoeveelheid is minder dan 20 liter/uur.	→ Sluit meer druppelaars aan.



AANWIJZING: Wend u bij andere storingen tot uw GARDENA servicecenter. Reparaties mogen alleen door de GARDENA servicecenters en door speciaalzaken worden uitgevoerd, die door GARDENA zijn goedgekeurd.

8. TECHNISCHE GEGEVENS

<i>Besproeiingsbesturing Bluetooth®</i>	Eenheid	Waarde (art. 1889)
Gebruikstemperatuur (buitenshuis)	°C	5 – 50
<i>Interne SRD (draadloze antennes voor korte afstanden)</i>		
Frequentiebereik	GHz	2,402 – 2,480
Maximaal zendvermogen	mW	10
Draadloze reikwijdte in open veld (ca.)	m	25
Min./max. gebruiksdruk	bar	0,5 / 12
Doorstroomvloeistof		Helder zoet water
Te gebruiken accu		1x 9 V alkali-mangaan (alkaline) type IEC 6LR61
Gebruiksduur van de accu (ca.)	a	1

EU-conformiteitsverklaring

Hiermee verklaart GARDENA Manufacturing GmbH, dat het type radioapparatuur (Art. 1889) voldoet aan de richtlijn 2014/53/EU.

De volledige tekst van de EU-conformiteitsverklaring is beschikbaar op het volgende internetadres:

<http://www.gardena.com/int/support/safety-regulations>

9. TOEBEHOREN

GARDENA Bodemvochtigheids-sensor

Voor besproeiing afhankelijk van de vochtigheid van de bodem.

art. 1867

GARDENA Diefstalbeveiliging

Om te voorkomen dat de besproeiingsbesturing wordt gestolen.

art. 1815-00.791.00
(via de GARDENA service-dienst)

10. SERVICE/GARANTIE

Service:

Neem contact op met het adres op de achterzijde.

Garantieverklaring:

De fabrieksgarantie kan worden ingezien op:

www.gardena.com/warranty of
via telefoonnr. +49731 4903773

Deze fabrieksgarantie is beperkt tot de vervangende levering en reparatie volgens de bovengenoemde voorwaarden. Andere claims tegen ons als fabrikant, bijv. een aanspraak op schadevergoeding, worden door de fabrieksgarantie niet gerechtvaardigd. Deze fabrieksgarantie tast de bestaande wettelijke en contractuele garantieaanspraken die bestaan tegenover de dealer/verkoper vanzelfsprekend **niet** aan.

De fabrieksgarantie valt onder het recht van de Bondsrepubliek Duitsland.

Merktoekenning voetnoot

Het Bluetooth®-woordmerk en de -logo's zijn geregistreerde merken die eigendom zijn van Bluetooth SIG, Inc., en elke gebruikmaking van dergelijke merken door GARDENA

gebeurt onder licentie. Andere merken en handelsnamen zijn die van hun desbetreffende eigenaren.

Productaansprakelijkheid

Conform de Duitse wet inzake productaansprakelijkheid verklaren wij hierbij uitdrukkelijk dat wij geen aansprakelijkheid aanvaarden voor schade ontstaan uit onze producten waarbij deze producten niet zijn gerepareerd door een

GARDENA-erkende servicepartner of waarbij geen originele GARDENA-onderdelen of onderdelen die door GARDENA zijn goedgekeurd zijn gebruikt.

Deutschland / Germany

GARDENA Manufacturing GmbH
Central Service
Hans-Lorenser-Straße 40
D-89079 Ulm
Produktfragen: (+49) 731 490-123
Reparaturen: (+49) 731 490-290
service@gardena.com
http://www.gardena.com

Albania

KRAFT SHPK
Autostrada Tirane-Durrës
Km 7
1051 Tirane

Argentina

ROBERTO C. RUMBO S.R.L.
Predio Norlog
Lote 7
Benavidez, ZC: 1621
Buenos Aires
ventas@rumbosrl.com.ar

Australia

Husqvarna Australia Pty. Ltd.
Locked Bag 5
Central Coast BC
NSW 2252
Phone: (+ 61) (0) 2 4352 7400
customer.service@
husqvarna.com.au

Austria / Österreich

Husqvarna Austria GmbH
Industriezeile 36
4010 Linz
Tel.: (+43) 732 77 01 01-485
service.gardena@
husqvarnagroup.com

Azerbaijan

Firm Progress
a. Aliyev Str. 26A
1052 Baku

Belarus

Private Enterprise
"Master Garden"
Minsk
Sharangovich str., 7a
Phone: (+375) 17 257-00-33
Mob.: (+375) 29 676-16-09
mg@mastergarden.by

Belgium

Husqvarna Belgium nv
Gardena Division
Leuvensesteenweg 542
Planet II E
1930 Zaventem
België

Bosnia / Herzegovina

SILK TRADE d.o.o.
Industrijska zona Bukva bb
74260 Tešanj

Brazil

Husqvarna do Brasil Ltda
Av. Francisco Matarazzo,
1400 – 19ª andar
São Paulo – SP
CEP: 05001-903
Tel: 0800-112252
marketing.br.husqvarna@
husqvarna.com.br

Bulgaria

AGROLAND България АД
бул. 8 Декември, № 13
Офис 5
1700 Студентски град
София
Tel.: (+359) 2466 6910
info@agroland.eu

Canada / USA

GARDENA Canada Ltd.
100 Summerlea Road
Brampton, Ontario L6T 4X3
Phone: (+1) 905 792 93 30
info@gardenacanada.com

Chile

REPRESENTACIONES
JCE S.A.
Av. Del Valle Norte 857,
Piso 4
Santiago RM
Phone: (+ 56) 2 24142560
contacto@jce.cl

China

Husqvarna (Shanghai)
Management Co., Ltd.
富世华 (上海) 管理有限公司
3F, Benq Square B,
No207, Song Hong Rd.,
Chang Ning District,
Shanghai, PRC. 200335
上海市长宁区淞虹路207号明
基广场B座3楼, 邮编: 200335

Colombia

Husqvarna Colombia S.A.
Calle 18 No. 68 D-31, zona
Industrial de Montevideo
Bogotá, Cundinamarca
Tel. 571 2922700 ext. 105
jairo.salazar@husqvarna.com.co

Costa Rica

Compania Exim
Euroiberamericana S.A.
Los Colegios, Moravia,
200 metros al Sur del Colegio
Saint Francis – San José
Phone: (+506) 297 68 83
exim_euro@racsa.co.cr

Croatia

Husqvarna Austria GmbH
Industriezeile 36
4010 Linz
Tel.: (+43) 732 77 01 01-485
service.gardena@
husqvarnagroup.com

Cyprus

Med Marketing
17 Digeni Akrita Ave
P.O. Box 27017
1641 Nicosia

Czech Republic

Husqvarna Česko s.r.o.
Türkova 2319/5b
149 00 Praha 4 – Chodov
Bezplatná infolinka :
800 100 425
servis@cz.husqvarna.com

Denmark

GARDENA DANMARK
Lejrevej 19, st.
3500 Værløse
Tlf.: (+45) 70 26 47 70
husqvarna@husqvarna.dk
www.gardena.com / dk

Dominican Republic

BOSQUESA, S.R.L
Carretera Santiago Licey
Km. 5 ½
Esquina Copal II.
Santiago
Dominican Republic
Phone: (+809) 736-0333
joserbosquesa@claro.net.do

Ecuador

Husqvarna Ecuador S.A.
Arupos E1-181 y 10 de
Agosto Quito, Pichincha
Tel. (+593) 22800739
francisco.jacome@
husqvarna.com.ec

Estonia

Husqvarna Eesti OÜ
Valdeku 132
EE-11216 Tallinn
info@gardena.ee

Finland

Oy Husqvarna Ab
Gardena Division
Lautatarhankatu 8 B / PL 3
00581 HELSINKI
www.gardena.fi

France

Husqvarna France
9/11 Allée des pierres mayettes
92635 Gennevilliers Cedex
France
http://www.gardena.com/ fr
N° AZUR: 0 810 00 78 23
(Prix d'un appel local)

Georgia

Transporter LLC
113b Belashvili street
0159 Tbilisi, Georgia

Great Britain

Husqvarna UK Ltd
Preston Road
Aycliffe Industrial Park
Newton Aycliffe
County Durham
DL5 6UP
info.gardena@husqvarna.co.uk

Greece

Π.ΠΑΠΑΔΟΠΟΥΛΟΣ ΑΕΒΕ
Λεωφ. Αθηνών 92
Αθήνα
T.K.104 42
Ελλάδα
Τηλ. (+30) 210 5193100
info@papadopoulos.com.gr

Hungary

Husqvarna Magyarországi Kft.
Ezred u. 1 - 3
1044 Budapest
Telefon: (+36) 1 251-4161
vevoszolgalat.husqvarna@
husqvarna.hu

Iceland

BYKO ehf.
Bildshófa 20
110 Reykjavik

Ireland

Husqvarna UK Ltd
Preston Road
Aycliffe Industrial Park
Newton Aycliffe
County Durham
DL5 6UP
info.gardena@husqvarna.co.uk

Italy

Husqvarna Italia S.p.A.
Via Santa Vecchia 15
23868 VALMADRERA (LC)
Phone: (+39) 0341.203.111
assistenza.italia@it.husqvarna.com

Japan
Husqvarna Zenoah Co., Ltd.
1-9 Minamidai
Kawagoe
350-1165 Saitama
gardena-jp@husqvarnagroup.com

Kazakhstan
LAMED Ltd.
155/1, Tazhibayevoi Str.
050060 Almaty
IP Schmidt
Abayavenue 3B
110 005 Kostanay

Korea
Kyung Jin Trading CO.,LTD.
107-4, SunDuk Bid.,
YangJae-dong,
Secho-gu,
Seoul, (zipcode: 137-891)
Phone: (+82) (0)2 574-6300

Latvia
Husqvarna Latvija SIA
Ulbrokas 19A
LV-1021 Riga
info@gardena.lv

Lithuania
UAB Husqvarna Lietuva
Ateities pl. 77C
LT-52104 Kaunas
info@gardena.lt

Luxembourg
Magasins Jules Neuberg
39, rue Jacques Stas
Luxembourg-Gasperich 2549
Case Postale No. 12
Luxembourg 2010
Phone: (+352) 40 14 01
api@neuberg.lu

Mexico
AFOSA
Av. Lopez Mateos Sur # 5019
Col. La Calma 45070
Zapopan, Jalisco, Mexico
Phone: (+52) 33 3818-3434
icornejo@afosa.com.mx

Moldova
Convel S.R.L.
290A Muncesti Str.
2002 Chisinau

Netherlands
Husqvarna Nederland B.V.
GARDENA Division
Postbus 50131
1305 AC ALMERE
Phone: (+31) 36 521 00 10
info@gardena.nl

Neth. Antilles
Jonka Enterprises N.V.
Sta. Rosa Weg 196
P.O. Box 8200
Curaçao
Phone: (+599) 9 767 66 55
pgm@jonka.com

New Zealand
Husqvarna New Zealand Ltd.
PO Box 76-437
Manukau City 2241
Phone: (+64) (0) 9 9202410
support.nz@husqvarna.co.nz

Norway
Husqvarna Norge AS
Gardena Division
Trøskenveien 36
1708 Sarpsborg
info@gardena.no

Peru
Husqvarna Perú S.A.
Jr. Ramón Cárcamo 710
Lima 1
Tel: (+51) 1 3320400 ext. 416
juan.remuzgo@husqvarna.com

Poland
Husqvarna Poland Spółka z o.o.
ul. Wysockiego 15 b
03-371 Warszawa
Phone: (+48) 22 330 96 00
gardena@husqvarna.com.pl

Portugal
Husqvarna Portugal, SA
Lagoa - Albarraque
2635 - 595 Rio de Mouro
Tel.: (+351) 21 922 85 30
Fax : (+351) 21 922 85 36
info@gardena.pt

Romania
Madex International Srl
Soseaua Odaiei 117 - 123,
RO 013603 Bucuresti, S1
Phone: (+40) 21 352.76.03
madex@ines.ro

Russia / Россия
000 „Хускварна“
141400, Московская обл.,
г. Химки,
улица Ленинградская,
владение 39, стр.6
Бизнес Центр
„Химки Бизнес Парк“,
помещение 0B02_04
http://www.gardena.ru

Serbia
Domel d.o.o.
Autoput za Novi Sad bb
11273 Belgrade
Phone: (+381) 1 18 48 88 12
miroslav.jejina@domel.rs

Singapore
Hy-Ray PRIVATE LIMITED
40 Jalan Pemimpin
#02-08 Tat Ann Building
Singapore 577185
Phone: (+65) 6253 2277
shiyang@hyray.com.sg

Slovak Republic
Husqvarna Česko s.r.o.
Türkova 2319/5b
149 00 Praha 4 – Chodov
Bezplatná infolinka:
800 154 044
servis@sk.husqvarna.com

Slovenia
Husqvarna Austria GmbH
Industriezeile 36
4010 Linz
Tel. : (+43) 732 77 01 01-485
service.gardena@husqvarnagroup.com

South Africa
Husqvarna
South Africa (Pty) Ltd
Postnet Suite 250
Private Bag X6,
Cascades, 3202
South Africa
Phone: (+27) 33 846 9700
info@gardena.co.za

Spain
Husqvarna España S.A.
Calle de Rivas nº 10
28052 Madrid
Phone: (+34) 91 708 05 00
atencioncliente@gardena.es

Suriname
Deto Handelmaatschappij N.V.
Kernkampweg 72-74
P.O.Box: 12782
Paramaribo – Suriname
South America
Phone: (+597) 438050
www.deto.sr

Sweden
Husqvarna AB/GARDENA Sverige
Drottninggatan 2
561 82 Huskvarna
Sverige

Switzerland / Schweiz
Husqvarna Schweiz AG
Consumer Products
Industriestrasse 10
5506 Mägenwil
Phone: (+ 41) (0) 62 887 37 90
info@gardena.ch

Turkey
Dost Bahçe Diş Ticaret
Mümesillik A.Ş
Yunus Mah. Adil Sok. No: 3
İc Kapi No: 1 Kartal
34873 İstanbul
Phone: (+90) 216 38 93 939
info@dostbahce.com.tr

Ukraine / Україна
ТОВ «Хускварна Україна»
вул. Васильківська, 34,
офіс 204-г
03022, м. Київ
Тел. (+38) 0 800 504 804
info@gardena.ua

Uruguay
FELI SA
Entre Rios 1083 CP 11800
Montevideo – Uruguay
Tel : (+598) 22 03 18 44
info@felisa.com.uy

Venezuela
Corporación Casa y Jardín C.A.
Av. Caroní, Edif. Trezmen, PB.
Colinas de Bello Monte.
1050 Caracas.
Tel : (+58) 212 992 33 22
info@casayjardin.net.ve

1889-20.960.01/0221
© GARDENA Manufacturing GmbH
D-89079 Ulm
http://www.gardena.com