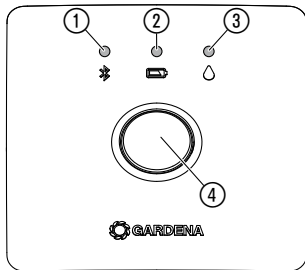
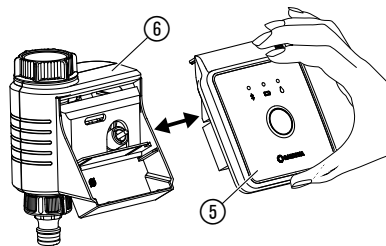
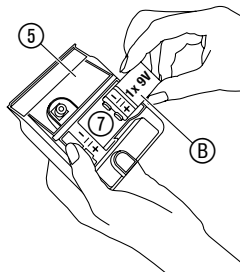
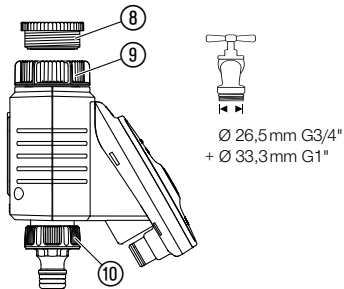
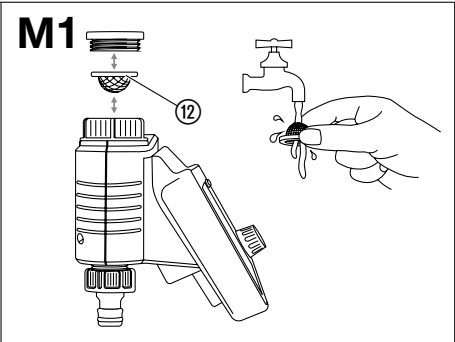
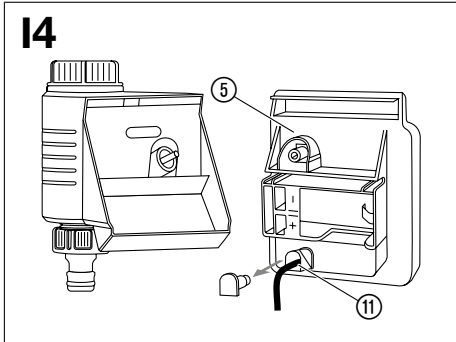


**HR Upute za uporabu**  
Kontroler navodnjavanja Bluetooth®

---

Br. art. 1889

**F1****I1****I2****I3**



# GARDENA Kontroler navodnjavanja Bluetooth®

1. SIGURNOST . . . . .	5
2. FUNKCIJA . . . . .	6
3. PUŠTANJE U RAD . . . . .	7
4. RUKOVANJE . . . . .	8
5. ODRŽAVANJE . . . . .	8
6. SKLADIŠTENJE . . . . .	9
7. OTKLANJANJE SMETNJI . . . . .	10
8. TEHNIČKI PODACI . . . . .	11
9. PRIBOR . . . . .	12
10. SERVIS/JAMSTVO . . . . .	12

## Prijevod originalnih uputa.



Iz sigurnosnih razloga djeca i mladi koji imaju manje od 16 godina te osobe koje nisu upoznate s ovim uputama za uporabu ne smiju upotrebljavati ovaj proizvod. Osobe s ograničenim tjelesnim ili duševnim sposobnostima smiju se koristiti ovim proizvodom ukoliko ih nadzire i podučava ovlašteno lice. Djeca moraju biti pod nadzorom kako bi se osiguralo, da se ne igraju sa proizvodom. Nikada ne upotrebljavajte proizvod ako ste umorni, bolesni ili pod utjecajem alkohola, droge ili lijekova.

### **Namjenska uporaba:**

**GARDENA Kontroler navodnjavanja** namijenjen je upotrebi u privatne svrhe u okućnicama i vrtovima i to isključivo za upravljanje prskalicama i sustavima za navodnjavanje na otvorenom. **GARDENA Kontroler navodnjavanja** primjenjiv je za automatsko navodnjavanje tijekom dulje odsutnosti.

**Kontroler navodnjavanja Bluetooth® br. art. 1889** je skupa s **Bluetooth® aplikacijom** dio sustava za navodnjavanje.



### **OPASNOST!**

**Opasnost od nanošenja tjelesnih ozljeda!**

**GARDENA Kontroler navodnjavanja ne smije se primjenjivati u industriji niti u spoju s kemikalijama, živežnim namirnicama, lako zapaljivim ili eksplozivnim tvarima.**

## **VAŽNO!**

**Pažljivo pročitajte ove upute za uporabu i sačuvajte ih za kasnije.**

### **Baterija:**

**Zbor sigurnosti pri radu rabite samo alkalno-mangansku (alkalnu) bateriju tipa IEC 6LR61 od 9 V!**



**POZOR!**

**Ne smiju se koristiti punjive baterije, jer u suprotnom nije zajamčen radni vijek od 1 godine!**

Radi sprječavanja otkazivanja kontrolera navodnjavanja uslijed slabljenja baterije u slučaju dulje odsutnosti, zamijenite bateriju kada simbol baterije počne svijetliti žuto.

Redovito provjeravajte jesu li baterije oštećene.

Nemojte koristiti oštećene baterije.

ržite oštećene baterije izvan dohvata djece.

### **Puštanje u rad:**

Kontroler navodnjavanja smije se montirati samo okomito sa slijepom maticom prema gore, kako bi se spriječilo prodiranje vode u pretinac za bateriju. Najmanja količina ispuštanja vode za siguran rad kontrolera navodnjavanja iznosi 20 – 30 l/h. Tako je npr. za rad sustava Micro-Drip potrebno najmanje 10 kom. 2-litarskih kapaljki.

Protječuća voda ne smije biti toplija od 40 °C.

Izbjegavajte naglo povlačenje.

→ Nemojte vući priključeno crijevo.



**POZOR!**

Ako se upravljački element skine kada je ventil otvoren, ventil ostaje otvoren sve dok se upravljački element opet ne natakne.



**OPASNOST! Zastoj rada srca!**

**Ovaj proizvod pri radu stvara elektromagnetno polje. Ono pod određenim okolnostima može utjecati na način rada aktivnih ili pasivnih medicinskih implantata. Kako bi se umanjila opasnost od nastanka situacija u kojima su moguće teške ili smrtonosne ozljede, osobama s medicinskim implantatima preporučujemo da se prije uporabe ovog proizvoda posavjetuju sa svojim liječnikom i proizvođačem implantata.**



**OPASNOST! Opasnost od gušenja!**

**Postoji opasnost od gutanja sitnih dijelova. Prilikom uporabe plastične vreće imajte na umu opasnost od gušenja kod male djece. Tijekom montaže držite malu djecu na dovoljnoj udaljenosti.**

## 2. FUNKCIJA

---

### **Kontroler navodnjavanja:**

**GARDENA Kontroler navodnjavanja Bluetooth®** konfigurira se automatski putem **GARDENA Bluetooth® aplikacije**.

Kontroler navodnjavanja automatski upravlja vremenima zalijevanja prema izrađenom programu, tako da ga možete koristiti i za vrijeme godišnjeg odmora.

### **Opslužni elementi i indikatori [sl. F1]:**

- ① **LED indikator povezanosti:**
  - Treperi plavo u trajanju od 3 min:**  
Pri povezivanju
  - Svijetli plavo u trajanju od 10 s:**  
Uspješno povezano

- ② **LED indikator baterija:**
  - Svijetli zeleno:** Kapacitet do 1 godine
  - Svijetli žuto:** Kapacitet min. 4 tjedna
  - Treperi crveno:** Kapacitet maks. 4 tjedna
  - Svijetli crveno:** Baterija je prazna, ventil se više ne otvara, a otvoreni ventil se sigurno zatvara.

Prikaz indikatora baterija poništava se nakon zamjene baterija.

- ③ **LED indikator aktivnog zalijevanja:**
  - Svijetli zeleno u trajanju od 10 s.**
- ④ **Tipka Man.:**

Jednostrukim pritiskom na **tipku Man.** aktivira se provjera statusa, pri čemu se u trajanju od 10 s prikazuje stanje napunjenosti baterije. Nakon drugog pritiska aktivira se ručno zalijevanje.

### 3. PUŠTANJE U RAD

#### **Rukovanje uz pomoć GARDENA Bluetooth® aplikacije:**

Pomoću besplatne **GARDENA Bluetooth® aplikacije** možete u svakom trenutku upravljati **GARDENA Kontrolerom navodnjavanja Bluetooth®**. Aplikaciju možete preuzeti iz trgovine Apple Store ili Google Play.

#### **Postavke kontrolera navodnjavanja:**

- Prema vremenskom rasporedu u Bluetooth® aplikaciji: Početak, trajanje i dani navodnjavanja
- Prema potrebi u Bluetooth® aplikaciji: Pokretanje i završetak
- Prema potrebi na kontroleru navodnjavanja: Pokretanje i završetak

#### **Umetanje baterije [sl. 11/12]:**

Baterija nije sadržana u isporuci.

Baterija traje oko 1 godinu. Vijek trajanja baterije može varirati ovisno o vanjskoj temperaturi i učestalosti prijena signala.

1. Svucite upravljačku komponentu ⑤ s ventilске jedinice ⑥.
2. Umetnite bateriju ⑧ u pretnac ⑦.  
(Pazite pritom na raspored polova +/–.)  
*LED indikator povezanosti treperi.*
3. Ponovo pritisnite upravljačku komponentu ⑤ na ventilsku jedinicu ⑥.

#### **Priključivanje kontrolera navodnjavanja [sl. 13]:**

Kontroler navodnjavanja ima slijepu maticu ⑨ za slavinu za vodu s navojem od 33,3 mm (G 1"). Priloženi adapter ⑧ služi za priključivanje kontrolera navodnjavanja na slavine za vodu s navojem od 26,5 mm (G 3/4").

1. **Za slavinu za vodu s navojem od 26,5 mm (G 3/4"):**  
Rukom navijte adapter ⑧ na slavinu za vodu (nemojte koristiti kliješta).
2. Rukom navijte slijepu maticu ⑨ kontrolera navodnjavanja na navoj slavine za vodu (nemojte koristiti kliješta).
3. Navijte element slavine ⑩ na kontroler navodnjavanja.

#### **Priključivanje senzora vlažnosti tla (opcija) [sl. 14]:**

Pored upravljanja koje ovisi o vremenu, dodatno postoji mogućnost uračunavanja vlažnosti tla.

Ako je tlo dovoljno vlažno, navodnjavanje se prekida ili preskače.

1. Postavite senzor vlažnosti tla u prostor po kome se prska.
2. Utaknite utikač ⑪ u priključak senzora na upravljačkoj komponenti ⑤.

## 4. RUKOVANJE

### **Ručno navodnjavanje na kontroleru navodnjavanja [sl. F1]:**

Ventil se u svakom trenutku može ručno otvoriti ili zatvoriti. I otvoreni ventil s vremenskim upravljanjem može se prijevremeno zatvoriti bez mijenjanja vremenskih rasporeda.

Ako se kontroler navodnjavanja nalazi u „stanju mirovanja“, stisnite 2 puta **tipku Man.**

1. Stisnite **tipku Man.** ④ kako biste ručno otvorili ventil (odnosno zatvorili već otvoreni ventil).  
*LED indikator aktivnog zalijevanja ③ svijetli zeleno u trajanju od 10 sekundi.*
2. Stisnite **tipku Man.** kako biste prijevremeno zatvorili ventil.

Trajanje navodnjavanja odgovara specifikacijama **GARDENA Bluetooth® aplikacije.**

Ručno zaustavljen postupak navodnjavanja kojim se upravlja vremenski ne može se nastaviti.

Ako se ventil otvori ručno, a programirani početak zalijevanja se preklapa s ručnim vremenom otvaranja, programirano vrijeme pokretanja će se zanemariti.

### **Ponovno uspostavljanje tvorničkih postavki [sl. I1/F1]:**

Kontroler navodnjavanja Bluetooth® se vraća na tvorničke postavke.

1. Izvadite bateriju ⑧.
2. **Tipku Man.** ④ držite pritisnutom pa umetnite bateriju ⑧ u pretnac ⑦.  
(Pazite pritom na raspored polova +/-.)
3. Držite **tipku Man.** ④ pritisnutom još 10 sekundi  
*Nakon pribl. 10 s ponovo se uspostavlja tvorničko stanje, a LED indikator povezanosti treperi.*

## 5. ODRŽAVANJE

### **Čišćenje filtra za prljavštinu [sl. M1]:**

Redovito provjeravajte i čistite filtar za prljavštinu ⑫.

### **Čišćenje kontrolera navodnjavanja:**



**OPASNOST!** Opasnost od nanošenja tjelesnih ozljeda!

Opasnost od ozljeđivanja i rizik od oštećenja proizvoda.



- Ne uranjajte proizvod u vodu i nemojte ga prati mlazom vode (naročito ne mlazom vode pod visokim tlakom).
- Za čišćenje nemojte primjenjivati nikakve kemikalije, uključujući benzin i otapala. Njima se mogu uništiti važni plastični dijelovi.

- Prebrišite kontroler navodnjavanja mekom, vlažnom krpom.

## 6. SKLADIŠTENJE

---

### **Stavljanje izvan funkcije:**

#### **Proizvod morate čuvati izvan domašaja djece.**

1. Izvadite bateriju kako biste ju sačuvali (vidi 3. Puštanje u rad).
2. Kontroler navodnjavanja čuvajte na suhom, zatvorenom mjestu zaštićenom od mraza.

### **Odlaganje u otpad:**

(prema Direktivi 2012/19/EU)



Nemojte odlagati proizvod u običan komunalni otpad. Morate ga zbrinuti sukladno važećim lokalnim propisima o zaštiti okoliša.

### **VAŽNO!**

- Neupotrebljiv proizvod predajte Vašem lokalnom reciklažnom odlagalištu.

### **Odlaganje baterije u otpad:**

Odlazite samo prazne baterije u otpad.

### **VAŽNO!**

- Stare baterije predajte vašem lokalnom reciklažnom odlagalištu.

## 7. OTKLANJANJE SMETNJI

U slučaju smetnji na ovoj ćete adresi pronaći ČPP (često postavljana pitanja i odgovore):

[www.gardena.com/de/bluetooth/faq](http://www.gardena.com/de/bluetooth/faq)

Problem	Mogući uzrok	Pomoć
<b>Bez LED indikacije</b>	Baterija je pogrešno umetnuta.	→ Pazite na raspored polova (+/-).
	Baterija je potpuno prazna.	→ Umetnite novu bateriju.
<b>Ručno zalijevanje pritiskom na tipku „Man“ nije moguće</b>	Kontroler navodnjavanja je u stanju mirovanja.	→ Opet pritisnite <b>tipku Man</b> .
	Baterija je prazna (LED indikator baterije svijetli crveno).	→ Umetnite novu bateriju.
	Slavina za vodu je zatvorena.	→ Otvorite slavinu za vodu.
<b>Vremenski raspored se ne izvršava (nema navodnjavanja)</b>	Ventil je prethodno ručno otvoren.	→ Izbjegavajte eventualna preklapanja.
	Baterija je prazna (LED indikator baterije svijetli crveno).	→ Umetnite novu bateriju.
	Slavina za vodu je zatvorena.	→ Otvorite slavinu za vodu.
<b>Kontroler navodnjavanja ne zatvara</b>	Minimalna ispusna količina je ispod 20 l/h.	→ Priključite više kapaljki.



**NAPOMENA: U slučaju drugih smetnji obratite se servisnom centru tvrtke GARDENA. Popravke prepustite samo stručnjacima servisnih centara tvrtke GARDENA ili specijaliziranim prodavačima koje je za to ovlastila GARDENA.**

## 8. TEHNIČKI PODACI

---

**Kontroler navodnjavanja Bluetooth® Jedinica Vrijednost (br. art. 1889)**

---

<b>Radna temperatura (vanjski prostor)</b>	°C	5 – 50
--	----	--------

---

**Interni SRD (radijski uređaji kratkog dometa)**

<b>Raspon frekvencije</b>	GHz	2,402 – 2,480
---------------------------	-----	---------------

---

<b>Maksimalna snaga odašiljanja</b>	mW	10
-------------------------------------	----	----

---

<b>Domet na otvorenom polju (pribl.)</b>	m	25
--	---	----

---

<b>Min./maks. radni tlak</b>	bar	0,5 / 12
------------------------------	-----	----------

---

<b>Radna tekućina</b>	Obična čista voda	
-----------------------	-------------------	--

---

<b>Preporučena baterija</b>	1 x 9 V alkalno-manganska (alkalna), tip IEC 6LR61	
-----------------------------	--	--

---

<b>Vijek trajanja baterije (pribl.)</b>	a	1
---	---	---

---

### ***EU izjava o sukladnosti***

---

Ovime tvrtka GARDENA Manufacturing GmbH izjavljuje da tip radijskog sustava (br. art. 1889) odgovara Direktivi 2014/53/EU.

Kompletan tekst EU izjave o sukladnosti dostupan je na sljedećoj internetskoj stranici:

**<http://www.gardena.com/int/support/safety-regulations>**

## 9. PRIBOR

---

<b>GARDENA Senzor vlažnosti tla</b>	Za navodnjavanje ovisno o vlažnosti tla.	<b>br. art. 1867</b>
<b>GARDENA Zaštita od krađe</b>	Kao zaštita kontrolera navodnjavanja od krađe.	<b>br. art. 1815-00.791.00 (preko GARDENA servisa)</b>

## 10. SERVIS/JAMSTVO

---

### **Servis:**

Adresa za kontakt navedena je na poleđini.

### **Jamstvena izjava:**

Jamstvo proizvođača može se preuzeti na stranici:

**[www.gardena.com/warranty](http://www.gardena.com/warranty) ili  
telefonski na br. +49 731 4903773**

Ovo jamstvo proizvođača ograničeno je na zamjenu i popravak sukladno prethodno naznačenom uvjetima. Ostala potraživanja prema nama kao proizvođaču, primjerice za nadoknadu štete, nisu obuhvaćena ovim jamstvom proizvođača. Ovo jamstvo proizvođača svakako se **ne** dotiče zakonskog i kupoprodajnim ugovorom propisanog prava na reklamacije koje pruža trgovac odnosno prodavač.

Jamstvo proizvođača regulirano je zakonima Savezne Republike Njemačke.

## ***Napomena o pripisivanju zaštitnog znaka***

---

Bluetooth® naziv i logotipi su registrirani zaštitni znaci u vlasništvu tvrtke Bluetooth SIG, Inc. i GARDENA za

njihovo korištenje ima licencu. Ostale robne marke i trgovačka imena pripadaju odgovarajućim vlasnicima.

## ***Odgovornost za proizvod***

---

Sukladno njemačkom zakonu o pouzdanosti proizvoda, ovime izričito izjavljujemo kako ne prihvaćamo nikakvu odgovornost za oštećenja na našim proizvodima nastala uslijed neispravnog popravka od strane servisnog partnera

kojeg odobrava GARDENA ili uslijed nekorištenja originalnih GARDENA dijelova ili dijelova koje odobrava GARDENA.

**Deutschland / Germany**

GARDENA Manufacturing GmbH  
Central Service  
Hans-Lorenser-Straße 40  
D-89079 Ulm  
Produktfragen: (+49) 731 490-123  
Reparaturen: (+49) 731 490-290  
service@gardena.com  
http://www.gardena.com

**Albania**

KRAFT SHPK  
Autostrada Tirane-Durrës  
Km 7  
1051 Tirane

**Argentina**

ROBERTO C. RUMBO S.R.L.  
Predio Norlog  
Lote 7  
Benavidez, ZC: 1621  
Buenos Aires  
ventas@rumbosrl.com.ar

**Australia**

Husqvarna Australia Pty. Ltd.  
Locked Bag 5  
Central Coast BC  
NSW 2252  
Phone: (+61) (0) 2 4352 7400  
customer.service@  
husqvarna.com.au

**Austria / Österreich**

Husqvarna Austria GmbH  
Industriezeile 36  
4010 Linz  
Tel.: (+43) 732 77 01 01-485  
service.gardena@  
husqvarnagroup.com

**Azerbaijan**

Firm Progress  
a. Aliyev Str. 26A  
1052 Baku

**Belarus**

Private Enterprise  
"Master Garden"  
Minsk  
Sharangovich str., 7a  
Phone: (+375) 17 257-00-33  
Mob.: (+375) 29 676-16-09  
mg@mastergarden.by

**Belgium**

Husqvarna Belgium nv  
Gardena Division  
Leuvensesteenweg 542  
Planet II E  
1930 Zaventem  
België

**Bosnia / Herzegovina**

SILK TRADE d.o.o.  
Industrijska zona Bukva bb  
74260 Tešanj

**Brazil**

Husqvarna do Brasil Ltda  
Av. Francisco Matarazzo,  
1400 – 19ª andar  
São Paulo – SP  
CEP: 05001-903  
Tel: 0800-112252  
marketing.br.husqvarna@  
husqvarna.com.br

**Bulgaria**

AGROLAND България АД  
бул. 8 Декември, № 13  
Офис 5  
1700 Студентски град  
София  
Tel.: (+359) 2466 6910  
info@agroland.eu

**Canada / USA**

GARDENA Canada Ltd.  
100 Summerlea Road  
Brampton, Ontario L6T 4X3  
Phone: (+1) 905 792 93 30  
info@gardenacanada.com

**Chile**

REPRESENTACIONES  
JCE S.A.  
Av. Del Valle Norte 857,  
Piso 4  
Santiago RM  
Phone: (+56) 21 24442560  
contacto@jce.cl

**China**

Husqvarna (Shanghai)  
Management Co., Ltd.  
富世华 (上海) 管理有限公司  
3F, Benq Square B,  
No207, Song Hong Rd.,  
Chang Ning District,  
Shanghai, PRC. 200335  
上海市长宁区淞虹路207号明  
基广场B座3楼, 邮编: 200335

**Colombia**

Husqvarna Colombia S.A.  
Calle 18 No. 68 D-31, zona  
Industrial de Montevideo  
Bogotá, Cundinamarca  
Tel. 571 2922700 ext. 105  
jairo.salazar@husqvarna.com.co

**Costa Rica**

Compania Exim  
Euroberoamericana S.A.  
Los Colegios, Moravia,  
200 metros al Sur del Colegio  
Saint Francis – San José  
Phone: (+506) 297 68 83  
exim\_euro@racsa.co.cr

**Croatia**

Husqvarna Austria GmbH  
Industriezeile 36  
4010 Linz  
Tel.: (+43) 732 77 01 01-485  
service.gardena@  
husqvarnagroup.com

**Cyprus**

Med Marketing  
17 Digeni Akrita Ave  
P.O. Box 27017  
1641 Nicosia

**Czech Republic**

Husqvarna Česko s.r.o.  
Türkova 2319/5b  
149 00 Praha 4 – Chodov  
Bezplatná infolinka :  
800 100 425  
servis@cz.husqvarna.com

**Denmark**

GARDENA DANMARK  
Lejrevej 19, st.  
3500 Værløse  
Tlf.: (+45) 70 26 47 70  
husqvarna@husqvarna.dk  
www.gardena.com / dk

**Dominican Republic**

BOSQUESA, S.R.L  
Carretera Santiago Licey  
Km. 5 ½  
Esquina Copal II.  
Santiago  
Dominican Republic  
Phone: (+809) 736-0333  
joserbosquesa@claro.net.do

**Ecuador**

Husqvarna Ecuador S.A.  
Arupos E1-181 y 10 de  
Agosto Quito, Pichincha  
Tel. (+593) 22800739  
francisco.jacome@  
husqvarna.com.ec

**Estonia**

Husqvarna Eesti OÜ  
Valdeku 132  
EE-11216 Tallinn  
info@gardena.ee

**Finland**

Oy Husqvarna Ab  
Gardena Division  
Lautatarhankatu 8 B / PL 3  
00581 HELSINKI  
www.gardena.fi

**France**

Husqvarna France  
9/11 Allée des pierres mayettes  
92635 Gennevilliers Cedex  
France  
http://www.gardena.com/ fr  
N° AZUR: 0 810 00 78 23  
(Prix d'un appel local)

**Georgia**

Transporter LLC  
113b Belashvili street  
0159 Tbilisi, Georgia

**Great Britain**

Husqvarna UK Ltd  
Preston Road  
Aycliffe Industrial Park  
Newton Aycliffe  
County Durham  
DL5 6UP  
info.gardena@husqvarna.co.uk

**Greece**

Π.ΠΑΠΑΔΟΠΟΥΛΟΣ ΑΕΒΕ  
Λεωφ. Αθηνών 92  
Αθήνα  
T.K.104 42  
Ελλάδα  
Τηλ. (+30) 210 5193100  
info@papadopoulos.com.gr

**Hungary**

Husqvarna Magyarországi Kft.  
Ezred u. 1 - 3  
1044 Budapest  
Telefon: (+36) 1 251-4161  
vevoszolgalat.husqvarna@  
husqvarna.hu

**Iceland**

BYKO ehf.  
Bildshófa 20  
110 Reykjavik

**Ireland**

Husqvarna UK Ltd  
Preston Road  
Aycliffe Industrial Park  
Newton Aycliffe  
County Durham  
DL5 6UP  
info.gardena@husqvarna.co.uk

**Italy**

Husqvarna Italia S.p.A.  
Via Santa Vecchia 15  
23868 VALMADRERA (LC)  
Phone: (+39) 0341.203.111  
assistenza.italia@it.husqvarna.com

**Japan**  
Husqvarna Zenoah Co., Ltd.  
1-9 Minamidai  
Kawagoe  
350-1165 Saitama  
gardena-jp@husqvarnagroup.com

**Kazakhstan**  
LAMED Ltd.  
155/1, Tazhibayevoi Str.  
050060 Almaty  
IP Schmidt  
Abayavenue 3B  
110 005 Kostanay

**Korea**  
Kyung Jin Trading CO.,LTD.  
107-4, SunDuk Bid.,  
YangJae-dong,  
Secho-gu,  
Seoul, (zipcode: 137-891)  
Phone: (+82) (0)2 574-6300

**Latvia**  
Husqvarna Latvija SIA  
Ulbrokas 19A  
LV-1021 Riga  
info@gardena.lv

**Lithuania**  
UAB Husqvarna Lietuva  
Ateities pl. 77C  
LT-52104 Kaunas  
info@gardena.lt

**Luxembourg**  
Magasins Jules Neuberg  
39, rue Jacques Stas  
Luxembourg-Gasperich 2549  
Case Postale No. 12  
Luxembourg 2010  
Phone: (+352) 40 14 01  
api@neuberg.lu

**Mexico**  
AFOSA  
Av. Lopez Mateos Sur # 5019  
Col. La Calma 45070  
Zapopan, Jalisco, Mexico  
Phone: (+52) 33 3818-3434  
icornejo@afosa.com.mx

**Moldova**  
Convel S.R.L.  
290A Muncesti Str.  
2002 Chisinau

**Netherlands**  
Husqvarna Nederland B.V.  
GARDENA Division  
Postbus 50131  
1305 AC ALMERE  
Phone: (+31) 36 521 00 10  
info@gardena.nl

**Neth. Antilles**  
Jonka Enterprises N.V.  
Sta. Rosa Weg 196  
P.O. Box 8200  
Curaçao  
Phone: (+599) 9 767 66 55  
pgm@jonka.com

**New Zealand**  
Husqvarna New Zealand Ltd.  
PO Box 76-437  
Manukau City 2241  
Phone: (+64) (0) 9 9202410  
support.nz@husqvarna.co.nz

**Norway**  
Husqvarna Norge AS  
Gardena Division  
Trøskenveien 36  
1708 Sarpsborg  
info@gardena.no

**Peru**  
Husqvarna Perú S.A.  
Jr. Ramón Cárcamo 710  
Lima 1  
Tel: (+51) 1 3320400 ext. 416  
juan.remuzgo@husqvarna.com

**Poland**  
Husqvarna Poland Spółka z o.o.  
ul. Wysockiego 15 b  
03-371 Warszawa  
Phone: (+48) 22 330 96 00  
gardena@husqvarna.com.pl

**Portugal**  
Husqvarna Portugal, SA  
Lagoa - Albarraque  
2635 - 595 Rio de Mouro  
Tel.: (+351) 21 922 85 30  
Fax : (+351) 21 922 85 36  
info@gardena.pt

**Romania**  
Madex International Srl  
Soseaua Odaiei 117 - 123,  
RO 013603 Bucuresti, S1  
Phone: (+40) 21 352.76.03  
madex@ines.ro

**Russia / Россия**  
000 „Хускварна“  
141400, Московская обл.,  
г. Химки,  
улица Ленинградская,  
владение 39, стр.6  
Бизнес Центр  
„Химки Бизнес Парк“,  
помещение 0B02\_04  
http://www.gardena.ru

**Serbia**  
Domel d.o.o.  
Autoput za Novi Sad bb  
11273 Belgrade  
Phone: (+381) 1 18 48 88 12  
miroslav.jejina@domel.rs

**Singapore**  
Hy-Ray PRIVATE LIMITED  
40 Jalan Pemimpin  
#02-08 Tat Ann Building  
Singapore 577185  
Phone: (+65) 6253 2277  
shiyang@hyray.com.sg

**Slovak Republic**  
Husqvarna Česko s.r.o.  
Türkova 2319/5b  
149 00 Praha 4 – Chodov  
Bezplatná infolinka:  
800 154 044  
servis@sk.husqvarna.com

**Slovenia**  
Husqvarna Austria GmbH  
Industriezeile 36  
4010 Linz  
Tel. : (+43) 732 77 01 01-485  
service.gardena@husqvarnagroup.com

**South Africa**  
Husqvarna  
South Africa (Pty) Ltd  
Postnet Suite 250  
Private Bag X6,  
Cascades, 3202  
South Africa  
Phone: (+27) 33 846 9700  
info@gardena.co.za

**Spain**  
Husqvarna España S.A.  
Calle de Rivas nº 10  
28052 Madrid  
Phone: (+34) 91 708 05 00  
atencioncliente@gardena.es

**Suriname**  
Deto Handelmaatschappij N.V.  
Kernkampweg 72-74  
P.O.Box: 12782  
Paramaribo – Suriname  
South America  
Phone: (+597) 438050  
www.deto.sr

**Sweden**  
Husqvarna AB/GARDENA Sverige  
Drottninggatan 2  
561 82 Huskvarna  
Sverige

**Switzerland / Schweiz**  
Husqvarna Schweiz AG  
Consumer Products  
Industriestrasse 10  
5506 Mägenwil  
Phone: (+ 41) (0) 62 887 37 90  
info@gardena.ch

**Turkey**  
Dost Bahçe Diş Ticaret  
Mümesillik A.Ş  
Yunus Mah. Adil Sok. No: 3  
İc Kapi No: 1 Kartal  
34873 İstanbul  
Phone: (+90) 216 38 93 939  
info@dostbahce.com.tr

**Ukraine / Україна**  
ТОВ «Хускварна Україна»  
вул. Васильківська, 34,  
офіс 204-г  
03022, м. Київ  
Тел. (+38) 0 800 504 804  
info@gardena.ua

**Uruguay**  
FELI SA  
Entre Rios 1083 CP 11800  
Montevideo – Uruguay  
Tel : (+598) 22 03 18 44  
info@felisa.com.uy

**Venezuela**  
Corporación Casa y Jardín C.A.  
Av. Caroní, Edif. Trezmen, PB.  
Colinas de Bello Monte.  
1050 Caracas.  
Tel : (+58) 212 992 33 22  
info@casayjardin.net.ve

1889-20.960.01/0221  
© GARDENA Manufacturing GmbH  
D-89079 Ulm  
http://www.gardena.com