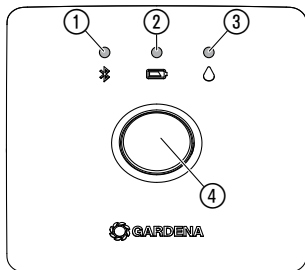


**FI Käyttöohje**  
Kastelunohjaus Bluetooth®

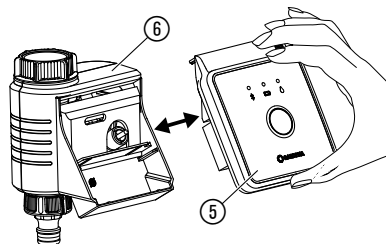
---

Tuotenro 1889

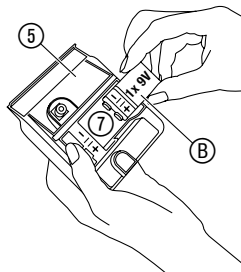
F1



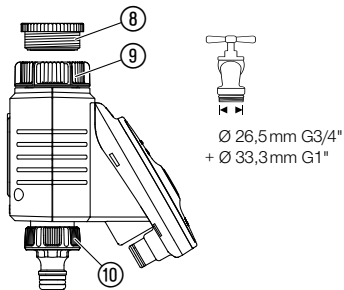
I1

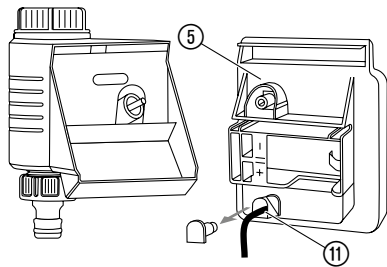
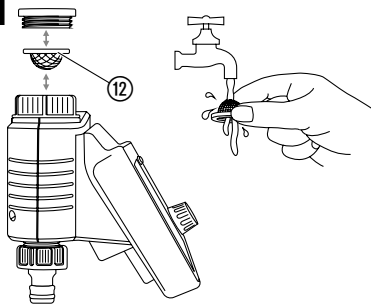


I2



I3



**I4****M1**

# GARDENA Kastelunohjaus Bluetooth®

1. TURVALLISUUS . . . . .	5
2. TOIMINTA . . . . .	6
3. KÄYTTÖÖNOTTO . . . . .	7
4. KÄYTTÖ . . . . .	8
5. HUOLTO . . . . .	8
6. SÄILYTYS . . . . .	9
7. VIKOJEN KORJAUS . . . . .	10
8. TEKNISET TIEDOT . . . . .	11
9. LISÄTARVIKKEET . . . . .	12
10. HUOLTOPALVELU/TAKUU . . . . .	12

## Alkuperäisohjeen käännös.



Turvallisuussyistä lapset ja alle 16-vuotiaat nuoret sekä henkilöt, jotka eivät ole tutustuneet tähän käyttöohjeeseen, eivät saa käyttää tätä tuotetta. Henkilöt, joiden fyysinen tai henkinen toimintakyky on rajoittunut, saavat käyttää tuotetta vain, jos käyttöä valvoo tai ohjaa heistä vastaava henkilö. Lapsia tulee valvoa, jotta he eivät missään tapauksessa leiki tuotteella. Älä koskaan käytä tuotetta väsyneenä, sairaana tai alkoholin, huumeiden tai lääkkeiden vaikutuksen alaisena.

### **Määräystenmukainen käyttö:**

**GARDENA-Kastelunohjaus** on tarkoitettu yksityiseen käyttöön ainoastaan ulkona kotipihoilla ja harrastuspuutarhoissa sadettimien ja kastelujärjestelmien ohjaukseen.

**GARDENA-Kastelunohjaus** voidaan käyttää automaattiseen kasteluun loman aikana.

**Kastelunohjaus Bluetooth® tuotenro 1889** on yhdessä **Bluetooth®-sovelluksen** kanssa osa kastelujärjestelmää.



### **VAARA! Henkilövammat!**

**GARDENA-Kastelunohjausta ei saa käyttää teollisuudessa eikä yhdessä kemikaalien, elintarvikkeiden, helposti syttyvien ja räjähdysalttiiden aineiden kanssa.**

# 1. TURVALLISUUS

## TÄRKEÄÄ!

Lue käyttöohje huolellisesti ja säilytä se myöhempää tarvetta varten.

### Paristo:

Käyttöturvallisuussyistä käytössä saa olla ainoastaan yksi 9V-alkali-mangaaniparisto (alkaline), tyyppi IEC 6LR61!



### HUOMIO!

**Akkujen käyttö on kielletty, koska tällöin ei voida taata yhden (1) vuoden käyttöaikaa!**

Jotta kastelunohjaus ei lakkaa toimimasta pidemmän poissaolon aikana heikon pariston vuoksi, paristo on vaihdettava, kun paristosymboli palaa keltaisena.

Tarkasta paristot säännöllisesti vaurioiden varalta.

Älä käytä vaurioituneita paristoja.

Pidä vaurioituneet paristot lasten ulottumattomissa.

### Käyttöönotto:

Kastelunohjauksen saa asentaa vain pystysuoraan ylöspäin olevalla hattumutterilla, jotta estetään veden pääseminen paristolokeroon. Veden vähimmäissyöttömäärä kasteluohjauksen turvalliseen kytkentään on 20 – 30 l/h. Micro-Drip-System ohjaukseen vaaditaan esimerkiksi vähintään vähintään 10 kahden litran sadetinta.

Läpivirtaavan veden lämpötila saa olla korkeintaan 40 °C.

Vältä vedon aiheuttamaa kuormitusta.

→ Älä vedä kiinni kytketystä letkusta.



### HUOMIO!

Kun ohjain vedetään irti avatulla venttiilillä, venttiili pysyy avattuna niin kauan, kunnes ohjain kiinnitetään jälleen paikoilleen.



### VAARA! Sydämenpysähdys!

**Tämä tuote tuottaa käytössä sähkömagneettisen kentän. Kenttä voi tietyissä olosuhteissa vaikuttaa aktiivisten tai passiivisten lääkinnällisten implanttien toimintaan. Jotta vakaviin loukkaantumisiin tai kuolemaan johtavien tilanteiden vaara voidaan välttää, lääkinnällistä implanttia käyttävien henkilöiden tulisi ennen tuotteen käyttöä kääntyä lääkäriinsä ja implantin valmistajan puoleen.**



### VAARA! Tukehtumisvaara!

**Pienet osat voidaan niellä helposti. Muovipussin vuoksi pienten lasten tukehtumisvaara. Pidä pienet lapset kaukana kokoamisen aikana.**

## 2. TOIMINTA

### **Kastelunohjaus:**

**GARDENA Kastelunohjaus Bluetooth®** konfiguroidaan automaattisesti **GARDENA Bluetooth® -sovelluksen** kautta.

Kastelunohjaus aloittaa kastelun automaattisesti asetetun ohjelman mukaan ja sitä voidaan siten käyttää myös loman aikana.

### **Säätimet/näytöt [kuva F1]:**

- ① **Connection-LED:**  
**Sininen vilkkuva 3 min:**  
**Sininen palava 10 s:**
- Yhdistetään  
Yhteys valmis

### ② **LED-paristonäyttö:**

**Vihreä palava:** Kapasiteetti maks. 1 vuosi  
**Keltainen palava:** Kapasiteetti väh. 4 viikkoa  
**Punainen vilkkuva:** Kapasiteetti maks. 4 viikkoa  
**Punainen palava:** Paristo tyhjä, venttiili ei ole enää auki. Avattu venttiili suljetaan turvallisesti.

Pariston näyttö nollataan pariston vaihdossa.

### ③ **LED aktiivinen kastelu:**

**Vihreä palava 10 sekunniksi.**

### ④ **Man.-painike:**

Yksi **Man.-painikkeen** painallus aktivoi tilakyselyn ja paristotila näytetään 10 sekuntia. Toinen painallus aktivoi manuaalisen kastelun.

### 3. KÄYTTÖÖNOTTO

#### **Käyttö GARDENA Bluetooth® -sovelluksella:**

Ilmaisella **GARDENA Bluetooth® -sovelluksella** ohjaat **GARDENA Kastelunohjausta Bluetooth®** milloin tahansa. Voit ladata sen Applen App Storesta tai Google Play Storesta.

#### **Kastelunohjauksen asetukset:**

- Aikasuunnitelman mukaan Bluetooth®-sovelluksella: kastelun aloitus, kesto, päivät
- Tarpeen mukaan Bluetooth®-sovelluksessa: Käynnistys ja lopetus
- Tarvittaessa kastelunohjauksessa: Käynnistys ja lopetus

#### **Pariston sijoittaminen [kuva I1/I2]:**

Paristo ei sisälly toimitukseen.

Käyttöaika on noin 1 vuosi. Käyttöaika riippuu ulkolämpötilasta ja tiedonsiirtojen toistuvuudesta.

1. Vedä ohjain ⑤ irti venttiiliyksiköstä ⑥.
2. Aseta paristo ⑧ paristokoteloon ⑦.  
(Huomioi napaisuus +/-)  
*Connection-LED palaa.*
3. Paina ohjain ⑤ takaisin venttiiliyksikköön ⑥.

#### **Kastelunohjauksen kytkentä [kuva I3]:**

Kastelunohjaus on varustettu 33,3 mm:n vesihanoille (G 1")-kierteellä tarkoitettulla kiristysmutterilla ⑨. Oheinen adapteri ⑧ on tarkoitettu kastelunohjauksen liitäntään 26,5 mm:n vesihanoihin (G 3/4")-kierteellä.

1. **26,5 mm:n vesihana (G 3/4")-kierre:** Ruuvaa adapteri ⑧ käsin kiinni vesihanaan (älä käytä pihtejä).
2. Ruuvaa kastelunohjauksen kiristysruuvi ⑨ käsin kiinni vesihanan kierteeseen (älä käytä pihtejä).
3. Ruuvaa hanakappale ⑩ kastelunohjaukseen.

#### **Maankosteusanturin (valinnainen) kytkentä [kuva I4]:**

Aikaohjatun ohjauksen ohella voidaan huomioida lisäksi myös maan kosteus.

Kun maan kosteus on riittävä, kastelu keskeytetään tai jätetään välistä.

1. Aseta maankosteusanturi sadetusalueelle.
2. Kytke pistoke ⑪ ohjaimen tunnistinliitäntään ⑤.

## 4. KÄYTTÖ

### **Manuaalinen kastelu kastelunohjauksessa [kuva F1]:**

Venttiili voidaan milloin vain avata tai sulkea. Myös aikaohjattu avattu venttiili voidaan sulkea ennenaikaisesti ilman, että aikatauluja muutetaan.

Jos kastelunohjaus on "lepotilassa", paina **Man.-painiketta** 2 kertaa.

1. Paina **Man.-painiketta** ④ avataksesi venttiin käsin (tai avatun venttiin sulkemiseksi).  
*LED aktiivinen kastelu* ③ *palaa vihreänä 10 sekuntia.*
2. Paina **Man.-painiketta** sulkeaksesi venttiin ennenaikaisesti.

Kastelun kesto vastaa **GARDENA Bluetooth® -sovelluksen** asetusta.

Jos aikaohjattu kastelu on pysäytetty manuaalisesti, sitä ei voida jatkaa.

Jos venttiili avattiin manuaalisesti ja ohjelmoitu kastelukäynnistys osuu manuaalisen avauksen keston kanssa samoihin aikoihin, ohjelmoitu käynnistysaika estetään.

### **Tehdasasetusten palauttaminen [kuva I1/F1]:**

Kastelunohjaus Bluetooth® palautetaan tehdasasetuksiin.

1. Poista paristo ⑧.
2. Pidä **Man.-painike** ④ painettuna ja aseta paristo ⑧ paristokoteloon ⑦.  
(Huomioi napaisuus +/-.)
3. Pidä **Man.-painike** ④ painettuna vielä 10 sekuntia.  
*Tehdasasetukset palautetaan 10 sekunnin kuluttua ja Connection-LED vilkkuu.*

## 5. HUOLTO

### **Roskasuodattimen puhdistus [kuva M1]:**

Roskasuodatin ⑫ tulisi tarkastaa säännöllisesti ja puhdistaa tarvittaessa.

### **Kastelunohjauksen puhdistus:**



**VAARA! Henkilövammat!**

**Loukkaantumisvaara ja tuotteen vaurioitumisriski.**



- Älä puhdista tuotetta vedellä tai vesisuihkulla (varsinkaan painepesurin vesisuihkulla).
- Älä puhdista kemikaaleilla, bensiinillä tai liuotainneilla. Tämä voi tuhota tärkeitä muoviosia.

→ Puhdista kastelunohjaus pehmeällä, kostealla liinalla.

## 6. SÄILYTYS

---

### **Käytöstä poistaminen:**

**Tuote on säilytettävä lasten ulottumattomissa.**

1. Poista paristo sen säästämiseksi (katso 3. Käyttöönotto).
2. Säilytä kastelunohjaus kuivassa, suljetussa ja pakkaselta suojatussa paikassa.

### **Hävittäminen:**

(direktiivin 2012/19/EU mukaan)



Tuotetta ei saa hävittää tavallisen kotitalousjätteen mukana. Se on hävitettävä voimassa olevien paikallisten ympäristönsuojelumääräysten mukaisesti.

### **TÄRKEÄÄ!**

→ Hävitä tuote paikallisen kierrätyskeskuksen kautta.

### **Pariston hävittäminen:**

Pariston saa hävittää ainoastaan tyhjänä.

### **TÄRKEÄÄ!**

→ Hävitä paristot paikallisen kierrätyskeskuksen kautta.

## 7. VIKOJEN KORJAUS

Viat löydät tästä osoitteesta kohdasta UKK (usein kysytyt kysymykset):

[www.gardena.com/de/bluetooth/faq](http://www.gardena.com/de/bluetooth/faq)

Ongelma	Mahdollinen syy	Korjaus
<b>Ei LED-näyttöä</b>	Paristo on asetettu väärin.	→ Huomioi napojen (+/-) oikea suunta.
	Paristo on täysin tyhjä.	→ Aseta uusi paristo paikalleen.
<b>Manuaalinen kastelu Man.-painikkeen kautta ei ole mahdollista</b>	Kastelunohjaus on lepotilassa.	→ Paina <b>Man.-painiketta</b> uudelleen.
	Paristo on tyhjä (LED-paristonäyttö palaa punaisena).	→ Aseta uusi paristo paikalleen.
	Vesihana on kiinni.	→ Avaa vesihana.
<b>Aikasuunnitelmaa ei suoritettu (ei kastelua)</b>	Venttiili avattiin käsin.	→ Vältä mahdollisia päällekkäisyyksiä.
	Paristo on tyhjä (LED-paristonäyttö palaa punaisena).	→ Aseta uusi paristo paikalleen.
	Vesihana on kiinni.	→ Avaa vesihana.
<b>Kastelunohjaus ei sulkeudu</b>	Vähimmäisottomäärä on alle 20 l/h.	→ Liitä lisää sadettimia.



**HUOMAUTUS:** Käänny muissa häiriötapauksissa GARDENA-huoltopalvelun puoleen. Korjaukset saa suorittaa ainoastaan GARDENA-huoltopalvelu tai GARDENAN valtuuttamat erikoisliikkeet.

## 8. TEKNISET TIEDOT

<i>Kastelunohjaus Bluetooth®</i>	<b>Yksikkö</b>	<b>Arvo (tuotenro 1889)</b>
<b>Käyttölämpötila (ulkona)</b>	°C	5 – 50
<b>Sisäinen SRD (lyhytradioantenni)</b>		
<b>Taajuusalue</b>	GHz	2,402 – 2,480
<b>Maksimi lähetysteho</b>	mW	10
<b>Vapaan kentän taajuusalue (noin)</b>	m	25
<b>Käyttöpaine min./maks.</b>	bar	0,5 / 12
<b>Läpivirtausneste</b>		Puhdas makeavesi
<b>Suurin ainelämpötila</b>		1 x 9 V alkali-mangaani (Alkaline) tyyppi IEC 6LR61
<b>Käytettävä paristo (noin)</b>	a	1

### ***EY-vaatimustenmukaisuusvakuutus***

GARDENA Manufacturing GmbH vakuuttaa täten, että radiolaitteistotyyppi (tuotenro 1889) vastaa direktiiviä 2014/53/EU.

EY-vaatimustenmukaisuusvakuutuksen täydellinen teksti on saatavilla seuraavasta osoitteesta internetissä:

**<http://www.gardena.com/int/support/safety-regulations>**

## 9. LISÄTARVIKKEET

<b>GARDENA Maankosteusanturi</b>	Kasteluun maan kosteudesta riippuen.	<b>tuotenro 1867</b>
<b>GARDENA Varkaudenesto</b>	Kastelunohjauksen varkaudenestoon.	<b>tuotenro 1815-00.791.00 (GARDENA-huoltopalvelun kautta)</b>

## 10. HUOLTOPALVELU/TAKUU

### **Huoltopalvelu:**

Ota yhteyttä takasivulla olevaan osoitteeseen.

### **Takuuilmoitus:**

Valmistajan takuu on saatavilla osoitteessa:

**[www.gardena.com/warranty](http://www.gardena.com/warranty) tai  
puhelimitse +49 731 490 3773**

Tämä valmistajan takuu rajoittuu korvaavaan toimitukseen ja korjaukseen edellä mainituilla edellytyksillä. Meitä valmistajana vastaan esitetyt muut vaatimukset, kuten vahingonkorvaukset, eivät ole perusteltuja valmistajan takuun osalta. Tämä valmistajan takuu **ei** vaikuta tietenkään liikkeen/jälleenmyyjän voimassa oleviin lakisääteisiin ja sopimuksellisiin takuuvaatimuksiin.

Valmistajan takuu noudattaa Saksan liittotasavallan lakeja.

## **Tavaramerkin määrittäminen alaviite**

Bluetooth®-sanamerkki ja -logot ovat Bluetooth SIG, Inc.:n rekisteröityjä tavaramerkkejä ja GARDENA käyttää kyseisiä

merkkejä lisenssin kanssa. Muut merkit ja tuotemerkit ovat vastaavasti omissa omistuksissa.

## ***Tuotevastuu***

---

Saksan tuotevastuulain mukaisesti emme ole vastuussa laitteiden vaurioista, jos korjauksia ei ole tehnyt GARDENAn hyväksymä huoltoliike tai jos niiden syynä on muiden kuin

alkuperäisten GARDENA-varaosien tai GARDENAn hyväksymien varaosien käyttö.

**Deutschland / Germany**

GARDENA Manufacturing GmbH  
Central Service  
Hans-Lorenser-Straße 40  
D-89079 Ulm  
Produktfragen: (+49) 731 490-123  
Reparaturen: (+49) 731 490-290  
service@gardena.com  
http://www.gardena.com

**Albania**

KRAFT SHPK  
Autostrada Tirane-Durrës  
Km 7  
1051 Tirane

**Argentina**

ROBERTO C. RUMBO S.R.L.  
Predio Norlog  
Lote 7  
Benavidez, ZC: 1621  
Buenos Aires  
ventas@rumbosrl.com.ar

**Australia**

Husqvarna Australia Pty. Ltd.  
Locked Bag 5  
Central Coast BC  
NSW 2252  
Phone: (+ 61) (0) 2 4352 7400  
customer.service@  
husqvarna.com.au

**Austria / Österreich**

Husqvarna Austria GmbH  
Industriezeile 36  
4010 Linz  
Tel.: (+43) 732 77 01 01-485  
service.gardena@  
husqvarnagroup.com

**Azerbaijan**

Firm Progress  
a. Aliyev Str. 26A  
1052 Baku

**Belarus**

Private Enterprise  
"Master Garden"  
Minsk  
Sharangovich str., 7a  
Phone: (+375) 17 257-00-33  
Mob.: (+375) 29 676-16-09  
mg@mastergarden.by

**Belgium**

Husqvarna Belgium nv  
Gardena Division  
Leuvensesteenweg 542  
Planet II E  
1930 Zaventem  
België

**Bosnia / Herzegovina**

SILK TRADE d.o.o.  
Industrijska zona Bukva bb  
74260 Tešanj

**Brazil**

Husqvarna do Brasil Ltda  
Av. Francisco Matarazzo,  
1400 – 19ª andar  
São Paulo – SP  
CEP: 05001-903  
Tel: 0800-112252  
marketing.br.husqvarna@  
husqvarna.com.br

**Bulgaria**

AGROLAND България АД  
бул. 8 Декември, № 13  
Офис 5  
1700 Студентски град  
София  
Tel.: (+359) 2466 6910  
info@agroland.eu

**Canada / USA**

GARDENA Canada Ltd.  
100 Summerlea Road  
Brampton, Ontario L6T 4X3  
Phone: (+1) 905 792 93 30  
info@gardenacanada.com

**Chile**

REPRESENTACIONES  
JCE S.A.  
Av. Del Valle Norte 857,  
Piso 4  
Santiago RM  
Phone: (+ 56) 2 24142560  
contacto@jce.cl

**China**

Husqvarna (Shanghai)  
Management Co., Ltd.  
富世华 (上海) 管理有限公司  
3F, Benq Square B,  
No207, Song Hong Rd.,  
Chang Ning District,  
Shanghai, PRC. 200335  
上海市长宁区淞虹路207号明  
基广场B座3楼, 邮编: 200335

**Colombia**

Husqvarna Colombia S.A.  
Calle 18 No. 68 D-31, zona  
Industrial de Montevideo  
Bogotá, Cundinamarca  
Tel. 571 2922700 ext. 105  
jairo.salazar@husqvarna.com.co

**Costa Rica**

Compania Exim  
Euroberoamericana S.A.  
Los Colegios, Moravia,  
200 metros al Sur del Colegio  
Saint Francis – San José  
Phone: (+506) 297 68 83  
exim\_euro@racsa.co.cr

**Croatia**

Husqvarna Austria GmbH  
Industriezeile 36  
4010 Linz  
Tel.: (+43) 732 77 01 01-485  
service.gardena@  
husqvarnagroup.com

**Cyprus**

Med Marketing  
17 Digeni Akrita Ave  
P.O. Box 27017  
1641 Nicosia

**Czech Republic**

Husqvarna Česko s.r.o.  
Türkova 2319/5b  
149 00 Praha 4 – Chodov  
Bezplatná infolinka :  
800 100 425  
servis@cz.husqvarna.com

**Denmark**

GARDENA DANMARK  
Lejrevej 19, st.  
3500 Værløse  
Tlf.: (+45) 70 26 47 70  
husqvarna@husqvarna.dk  
www.gardena.com / dk

**Dominican Republic**

BOSQUESA, S.R.L  
Carretera Santiago Licey  
Km. 5 ½  
Esquina Copal II.  
Santiago  
Dominican Republic  
Phone: (+809) 736-0333  
joserbosquesa@claro.net.do

**Ecuador**

Husqvarna Ecuador S.A.  
Arupos E1-181 y 10 de  
Agosto Quito, Pichincha  
Tel. (+593) 22800739  
francisco.jacome@  
husqvarna.com.ec

**Estonia**

Husqvarna Eesti OÜ  
Valdeku 132  
EE-11216 Tallinn  
info@gardena.ee

**Finland**

Oy Husqvarna Ab  
Gardena Division  
Lautatarhankatu 8 B / PL 3  
00581 HELSINKI  
www.gardena.fi

**France**

Husqvarna France  
9/11 Allée des pierres mayettes  
92635 Gennevilliers Cedex  
France  
http://www.gardena.com/ fr  
N° AZUR: 0 810 00 78 23  
(Prix d'un appel local)

**Georgia**

Transporter LLC  
113b Belashvili street  
0159 Tbilisi, Georgia

**Great Britain**

Husqvarna UK Ltd  
Preston Road  
Aycliffe Industrial Park  
Newton Aycliffe  
County Durham  
DL5 6UP  
info.gardena@husqvarna.co.uk

**Greece**

Π.ΠΑΠΑΔΟΠΟΥΛΟΣ ΑΕΒΕ  
Λεωφ. Αθηνών 92  
Αθήνα  
T.K.104 42  
Ελλάδα  
Τηλ. (+30) 210 5193100  
info@papadopoulos.com.gr

**Hungary**

Husqvarna Magyarországi Kft.  
Ezred u. 1 - 3  
1044 Budapest  
Telefon: (+36) 1 251-4161  
vevoszolgalat.husqvarna@  
husqvarna.hu

**Iceland**

BYKO ehf.  
Bildshófa 20  
110 Reykjavik

**Ireland**

Husqvarna UK Ltd  
Preston Road  
Aycliffe Industrial Park  
Newton Aycliffe  
County Durham  
DL5 6UP  
info.gardena@husqvarna.co.uk

**Italy**

Husqvarna Italia S.p.A.  
Via Santa Vecchia 15  
23868 VALMADRERA (LC)  
Phone: (+39) 0341.203.111  
assistenza.italia@it.husqvarna.com

**Japan**  
Husqvarna Zenoah Co., Ltd.  
1-9 Minamidai  
Kawagoe  
350-1165 Saitama  
gardena-jp@husqvarnagroup.com

**Kazakhstan**  
LAMED Ltd.  
155/1, Tazhibayevoi Str.  
050060 Almaty  
IP Schmidt  
Abayavenue 3B  
110 005 Kostanay

**Korea**  
Kyung Jin Trading CO.,LTD.  
107-4, SunDuk Bid.,  
YangJae-dong,  
Secho-gu,  
Seoul, (zipcode: 137-891)  
Phone: (+82) (0)2 574-6300

**Latvia**  
Husqvarna Latvija SIA  
Ulbrokas 19A  
LV-1021 Riga  
info@gardena.lv

**Lithuania**  
UAB Husqvarna Lietuva  
Ateities pl. 77C  
LT-52104 Kaunas  
info@gardena.lt

**Luxembourg**  
Magasins Jules Neuberg  
39, rue Jacques Stas  
Luxembourg-Gasperich 2549  
Case Postale No. 12  
Luxembourg 2010  
Phone: (+352) 40 14 01  
api@neuberg.lu

**Mexico**  
AFOSA  
Av. Lopez Mateos Sur # 5019  
Col. La Calma 45070  
Zapopan, Jalisco, Mexico  
Phone: (+52) 33 3818-3434  
icornejo@afosa.com.mx

**Moldova**  
Convel S.R.L.  
290A Muncesti Str.  
2002 Chisinau

**Netherlands**  
Husqvarna Nederland B.V.  
GARDENA Division  
Postbus 50131  
1305 AC ALMERE  
Phone: (+31) 36 521 00 10  
info@gardena.nl

**Neth. Antilles**  
Jonka Enterprises N.V.  
Sta. Rosa Weg 196  
P.O. Box 8200  
Curaçao  
Phone: (+599) 9 767 66 55  
pgm@jonka.com

**New Zealand**  
Husqvarna New Zealand Ltd.  
PO Box 76-437  
Manukau City 2241  
Phone: (+64) (0) 9 9202410  
support.nz@husqvarna.co.nz

**Norway**  
Husqvarna Norge AS  
Gardena Division  
Trøskenveien 36  
1708 Sarpsborg  
info@gardena.no

**Peru**  
Husqvarna Perú S.A.  
Jr. Ramón Cárcamo 710  
Lima 1  
Tel: (+51) 1 3320400 ext. 416  
juan.remuzgo@husqvarna.com

**Poland**  
Husqvarna Poland Spółka z o.o.  
ul. Wysockiego 15 b  
03-371 Warszawa  
Phone: (+48) 22 330 96 00  
gardena@husqvarna.com.pl

**Portugal**  
Husqvarna Portugal, SA  
Lagoa - Albarraque  
2635 - 595 Rio de Mouro  
Tel.: (+351) 21 922 85 30  
Fax : (+351) 21 922 85 36  
info@gardena.pt

**Romania**  
Madex International Srl  
Soseaua Odaiei 117 - 123,  
RO 013603 Bucuresti, S1  
Phone: (+40) 21 352.76.03  
madex@ines.ro

**Russia / Россия**  
000 „Хускварна“  
141400, Московская обл.,  
г. Химки,  
улица Ленинградская,  
владение 39, стр.6  
Бизнес Центр  
„Химки Бизнес Парк“,  
помещение 0B02\_04  
http://www.gardena.ru

**Serbia**  
Domel d.o.o.  
Autoput za Novi Sad bb  
11273 Belgrade  
Phone: (+381) 1 18 48 88 12  
miroslav.jejina@domel.rs

**Singapore**  
Hy-Ray PRIVATE LIMITED  
40 Jalan Pemimpin  
#02-08 Tat Ann Building  
Singapore 577185  
Phone: (+65) 6253 2277  
shiyang@hyray.com.sg

**Slovak Republic**  
Husqvarna Česko s.r.o.  
Türkova 2319/5b  
149 00 Praha 4 – Chodov  
Bezplatná infolinka:  
800 154 044  
servis@sk.husqvarna.com

**Slovenia**  
Husqvarna Austria GmbH  
Industriezeile 36  
4010 Linz  
Tel. : (+43) 732 77 01 01-485  
service.gardena@husqvarnagroup.com

**South Africa**  
Husqvarna  
South Africa (Pty) Ltd  
Postnet Suite 250  
Private Bag X6,  
Cascades, 3202  
South Africa  
Phone: (+27) 33 846 9700  
info@gardena.co.za

**Spain**  
Husqvarna España S.A.  
Calle de Rivas nº 10  
28052 Madrid  
Phone: (+34) 91 708 05 00  
atencioncliente@gardena.es

**Suriname**  
Deto Handelmaatschappij N.V.  
Kernkampweg 72-74  
P.O.Box: 12782  
Paramaribo – Suriname  
South America  
Phone: (+597) 438050  
www.deto.sr

**Sweden**  
Husqvarna AB/GARDENA Sverige  
Drottninggatan 2  
561 82 Huskvarna  
Sverige

**Switzerland / Schweiz**  
Husqvarna Schweiz AG  
Consumer Products  
Industriestrasse 10  
5506 Mägenwil  
Phone: (+ 41) (0) 62 887 37 90  
info@gardena.ch

**Turkey**  
Dost Bahçe Diş Ticaret  
Mümesillik A.Ş  
Yunus Mah. Adil Sok. No: 3  
İc Kapi No: 1 Kartal  
34873 İstanbul  
Phone: (+90) 216 38 93 939  
info@dostbahce.com.tr

**Ukraine / Україна**  
ТОВ «Хускварна Україна»  
вул. Васильківська, 34,  
офіс 204-г  
03022, м. Київ  
Тел. (+38) 0 800 504 804  
info@gardena.ua

**Uruguay**  
FELI SA  
Entre Rios 1083 CP 11800  
Montevideo – Uruguay  
Tel : (+598) 22 03 18 44  
info@felisa.com.uy

**Venezuela**  
Corporación Casa y Jardín C.A.  
Av. Caroní, Edif. Trezmen, PB.  
Colinas de Bello Monte.  
1050 Caracas.  
Tel : (+58) 212 992 33 22  
info@casayjardin.net.ve

1889-20.960.01/0221  
© GARDENA Manufacturing GmbH  
D-89079 Ulm  
http://www.gardena.com