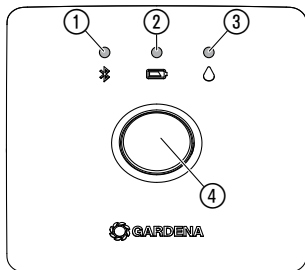
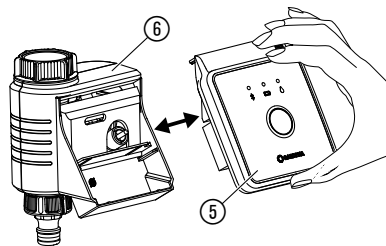
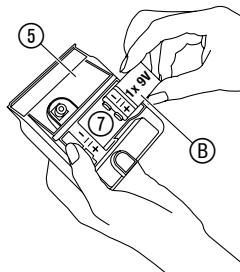
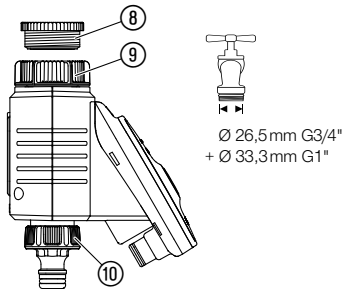


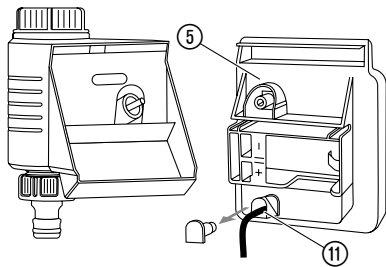
**SL Navodilo za uporabo**  
Upravljalnik zalivanja Bluetooth®

---

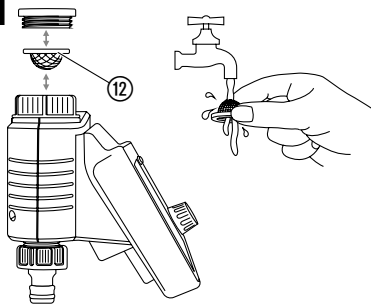
Art.-št. 1889

**F1****I1****I2****I3**

# I4



# M1



# GARDENA Upravljalnik zalivanja Bluetooth®

1. VARNOST. ....	5
2. FUNKCIJA ....	6
3. ZAGON ....	7
4. UPORABA ....	8
5. VZDRŽEVANJE. ....	8
6. SHRANJEVANJE ....	9
7. ODPRAVLJANJE NAPAK ....	10
8. TEHNIČNI PODATKI ....	11
9. PRIBOR ....	12
10. SERVISNA SLUŽBA/GARANCIJA ....	12

## Prevod izvirnih navodil.



Iz varnostnih razlogov tega izdelka ne smejo uporabljati osebe mlajše od 16 let, kot tudi osebe, ki niso seznanjene z navodili za uporabo. Osebe z omejenimi telesnimi in duševnimi sposobnostmi lahko uporabljajo ta izdelek samo pod nadzorom ali po navodilih pooblaščenih oseb. Otroci morajo biti pod nadzorom, zagotovite, da naprave ne bodo uporabljali kot igračo. Izdelka nikakor ne uporabljajte, če ste utrujeni ali bolni ali pod vplivom alkohola, drog ter zdravil.

### **Predvidena uporaba:**

**GARDENA Upravljalnik zalivanja** je predviden za zasebno rabo na domačih vrtovih in za vrtnarjenje v prostem času, in sicer izključno za upravljanje zalivalnikov in zalivalnih sistemov na zunanjem področju. **GARDENA Upravljalnik zalivanja** se lahko uporablja za samodejno zalivanje med dopustom.

**Upravljalnik zalivanja Bluetooth® art.-št. 1889** je skupaj z **aplikacijo Bluetooth®** del sistema za zalivanje.



### **NEVARNOST! Telesne poškodbe!**

**GARDENA Upravljalnika zalivanja ni dovoljeno uporabljati v industriji ali skupaj s kemikalijami, živili, lahko gorljivimi in eksplozivnimi snovmi.**

# 1. VARNOST

## **POMEMBNO!**

**Skrbno preberite navodila za uporabo in jih shranite za poznejše branje.**

### **Batterie:**

**Iz razlogov varnega delovanja je dovoljeno uporabljati samo 9-voltno alkalno-mangansko (alkalno) baterijo tipa IEC 6LR61!**



### **POZOR!**

**Akumulatorjev ni dovoljeno uporabljati, ker sicer obdobje delovanja 1 leta ni zagotovljeno!**

Da v primeru daljše odsotnosti preprečite izpad delovanja upravljalnika zalivanja zaradi šibke baterije, baterijo morate zamenjati, ko simbol baterije sveti rumeno.

Baterije redno preverjajte glede poškodb.

Ne uporabljajte poškodovanih baterij.

Otroci se ne smejo približevati poškodovanim baterijam.

### **Zagon:**

Upravljalnik zalivanja je dovoljeno namestiti samo navpično s prekrivno matico navzgor, da ne pride do vdora vode v predalček za baterijo. Minimalna količina dovajanja vode za zanesljivo preklapljanje upravljalnika zalivanja znaša 20 – 30 l/h.

Za upravljanje sistema Micro-Drip je na primer potrebno najmanj 10 kosov 2-litrskih kapljalnikov.

Temperatura vode pretoka sme znašati največ 40 °C.

Preprečite vlečne obremenitve.

→ Ne vlecite za priključeno gibko cev.



### **POZOR!**

Če krmilni del odstranite z vlečenjem pri odprtem ventilu, ventil ostane odprt, dokler krmilnega dela znova ne nataknete.



**NEVARNOST! Zaustavitev delovanja srca!**  
**Ta izdelek med delovanjem povzroči nastanek elektromagnetnega polja. To polje lahko pod določenimi pogoji učinkuje na delovanje aktivnih ali pasivnih medicinskih vsadkov. Da je izključena nevarnost v primerih, ki bi lahko privedli do težkih ali smrtnih telesnih poškodb, naj se osebe z medicinskim vsadkom pred uporabo tega izdelka posvetujejo s svojim zdravnikom in proizvajalcem vsadka.**



**NEVARNOST!** Nevarnost zadušitve!

Manjše dele je mogoče preprosto pogoltniti. Zaradi plastičnih vrečk obstaja nevarnost zadušitve majhnih

otrok. Majhni otroci naj se vam med sestavljanjem ne približujejo.

## 2. FUNKCIJA

### *Upravljalnik zalivanja:*

**GARDENA Upravljalnik zalivanja Bluetooth®** se samodejno konfigurira z **aplikacijo GARDENA Bluetooth®**.

Upravljalnik zalivanja samodejno prevzame zalivanje v skladu z izdelanim programom in se tako lahko uporablja tudi med dopustom.

### *Upravljalni elementi/prikazi [slika F1]:*

- ① **LED za povezavo:**  
**Utripa modro 3 min.:** Pri povezovanju  
**Sveti modro 10 sek.:** Povezava uspešna

### ② **LED-prikaz baterije:**

- Sveti zeleno:** kapaciteta do 1 leta
- Sveti rumeno:** kapaciteta za najm. 4 tedne
- Utripa rdeče:** kapaciteta za najv. 4 tedne
- Sveti rdeče:** baterija je prazna, ventil se ne odpre več, odprt ventil se varno zapre.

Prikaz baterije se ponastavi zaradi zamenjave baterije.

### ③ **LED za aktivno zalivanje:**

**Sveti zeleno 10 sekund.**

### ④ **Tipka (Man.) Ročno:**

S preprostim pritiskom **tipke Man.** aktivirate poizvedbo o statusu, stanje baterije pa se prikaže za 10 sekund. Z drugim pritiskom se aktivira ročno zalivanje.

### 3. ZAGON

#### **Upravljanje z aplikacijo GARDENA Bluetooth®:**

Z brezplačno aplikacijo **GARDENA Bluetooth®** lahko kadar koli upravljate **GARDENA upravljalnik zalivanja Bluetooth®**. Prenesete jo lahko v spletni trgovini Apple App Store ali Google Play Store.

#### **Nastavitve upravljalnika zalivanja:**

- Po časovnem načrtu v aplikaciji Bluetooth®: začetek, trajanje, dnevi zalivanja
- Po potrebi v aplikaciji Bluetooth®: začetek in konec
- Po potrebi na upravljalniku zalivanja: začetek in konec

#### **Vstavljanje baterije [slika I1/I2]:**

Baterija ni del obsega dobave.

Obdobje delovanja obsega pribl. 1 leto. Odvisno od zunanje temperature in pogostnosti prenosov se obdobje delovanja lahko razlikuje.

1. Povlecite krmilni del ⑤ z enote ventila ⑥.
2. Vstavite baterijo ⑧ v predalček za baterije ⑦.  
(Pri tem upoštevajte polarnost +/-)  
*LED povezave utripa.*
3. Potisnite krmilni del ⑤ znova na enoto ventila ⑥.

#### **Priključitev upravljalnika zalivanja [slika I3]:**

Upravljalnik zalivanja je opremljen s pokrivno matico ⑨ za vodne pipe z navojem 33,3 mm (G 1"). Priloženi adapter ⑧ služi za priključitev upravljalnika zalivanja na vodne pipe z navojem 26,5 mm (G 3/4").

1. **Za vodno pipo z navojem 26,5 mm (G 3/4"):** Privijte adapter ⑧ ročno na vodno pipo (ne uporabljajte klešč).
2. Privijte pokrivno matico ⑨ upravljalnika zalivanja ročno na navoj vodne pipe (ne uporabljajte klešč).
3. Privijte element pipe ⑩ na upravljalnik zalivanja.

#### **Priključitev senzorja vlažnosti tal (opsijsko) [slika I4]:**

Poleg časovno odvisnega krmiljenja dodatno obstaja tudi možnost vključitve vlažnosti tal.

Pri zadostni vlažnosti tal se zalivanje prekine ali preskoči.

1. Namestite senzor vlažnosti tal na območje zalivanja.
2. Vtaknite vtič ⑪ v priključek senzorja v krmilnem delu ⑤.

## 4. UPORABA

### **Ročno zalivanje na upravljalniku zalivanja [slika F1]:**

Ventil je mogoče kadar koli ročno odpreti ali zapreti. Tudi časovno krmiljen odprti ventil je mogoče predčasno zapreti brez spremembe časovnih načrtov.

Ko je upravljalnik zalivanja v „stanju mirovanja“, 2-krat pritisnite **tipko Man.**

1. Pritisnite **tipko Man.** ④, da ventil odprete ročno (oz. da zaprete odprti ventil).  
*LED za aktivno zalivanje ③ sveti zeleno 10 sek.*
2. Pritisnite **tipko Man.**, da ventil predčasno zaprete.

Trajanje zalivanja ustreza predvidenemu v **aplikaciji GARDENA Bluetooth®**.

Če je bilo časovno krmiljeno zalivanje ročno zaustavljeno, se ne more nadaljevati.

Če je bil ventil odprt ročno in se programirani začetek namakanja časovno ujema s trajanjem ročnega odprtja, se programirani čas začetka ne upošteva.

## 5. VZDRŽEVANJE

### **Čiščenje sita za umazanijo [slika M1]:**

Sito za umazanijo ⑫ je treba redno preverjati in ga po potrebi očistiti.

### **Ponovna vzpostavitev tovarniških nastavitvev [slika I1/F1]:**

Upravljalnik zalivanja Bluetooth® se ponastavi nazaj na tovarniško nastavitvev.

1. Odstranite baterijo ⑧.
2. Držite pritisnjeno **tipko Man.** ④ in vstavite baterijo ⑧ v predalček za baterije ⑦.  
(Pri tem upoštevajte polarnost +/-.)
3. Držite **tipko Man.** ④ pritisnjeno še 10 sekund.  
*Čez pribl. 10 sekund se znova vzpostavi tovarniško stanje in utripa LED povezave.*

### **Čiščenje upravljalnika zalivanja:**



**NEVARNOST! Telesne poškodbe!**

**Nevarnost telesnih poškodb in tveganje poškodbe izdelka.**



- Izdelka ne čistite z vodo ali vodnim curkom (še posebej ne z vodnim curkom pod visokim tlakom).
- Čiščenja ne izvajajte s kemikalijami, vključno z bencinom ali topili. Nekatera lahko uničijo pomembne dele iz umetne snovi.

→ Očistite upravljalnik zalivanja z mehko, vlažno krpo..

## 6. SHRANJEVANJE

### **Konec uporabe:**

**Izdelek mora biti shranjen zunaj dosega otrok.**

1. Odstranite baterijo, da jo obvarujete (glejte pod 3. Zagon).
2. Shranite upravljalnik zalivanja na suhem, zaprtem mestu brez nevarnosti zmrzali.

### **Odstranitev:**

(v skladu z Dir. 2012/19/EU)



Izdelka ne smete odstraniti v običajne gospodinske odpadke. Odstraniti ga je treba v skladu z veljavnimi lokalnimi predpisi o varstvu okolja.

### **POMEMBNO!**

- Izdelek odstranite pri svojem krajevnem zbirališču odpadkov za recikliranje.

### **Odstranitev baterije:**

Baterijo je dovoljeno odstraniti med odpadke samo v izpraznjenem stanju.

### **POMEMBNO!**

- Odstranite baterijo pri ali s pomočjo svojega krajevnega zbirališča odpadkov za recikliranje.

## 7. ODPRAVLJANJE NAPAK

V primeru motenj na tem naslovu najdete FAQ (pogosta vprašanja in odgovore):

[www.gardena.com/de/bluetooth/faq](http://www.gardena.com/de/bluetooth/faq)

Težava	Mogoč vzrok	Pomoč
<b>Ni LED-prikaza</b>	Baterija je vstavljena napačno.	→ Upoštevajte položaj polov (+/-).
	Baterija je povsem prazna.	→ Vstavite novo baterijo.
<b>Ročno zalivanje s tipko Man. ni mogoče</b>	Upravljalnik zalivanja je v stanju mirovanja.	→ Pritisnite <b>tipko Man.</b> še enkrat.
	Baterija je prazna (LED-prikaz baterije sveti rdeče).	→ Vstavite novo baterijo.
	Pipa je zaprta.	→ Odprite pipo.
<b>Časovni načrt se ne izvaja (ni zalivanja)</b>	Ventil je bil predtem ročno odprt.	→ Izogibajte se morebitnemu prekrivanju.
	Baterija je prazna (LED-prikaz baterije sveti rdeče).	→ Vstavite novo baterijo.
	Pipa je zaprta.	→ Odprite pipo.
<b>Upravljalnik zalivanja se ne zapre</b>	Minimalna odvzemna količina je pod 20 l/h.	→ Priključite več kapljalnikov.



**NAPOTEK: V primeru drugih napak se obrnite na svoje GARDENA servisno središče. Popravila smejo izvajati samo GARDENA servisna središča ter specializirani trgovci, pooblaščen od podjetja GARDENA.**

## 8. TEHNIČNI PODATKI

<i>Upravljalnik zalivanja Bluetooth®</i>	<b>Enota</b>	<b>Vrednost (art.-št. 1889)</b>
<b>Obratovalna temperatura (zunanje področje)</b>	°C	5 – 50
<b>Interni SRD (radijske antene za kratke razdalje)</b>		
<b>Frekvenčno področje</b>	GHz	2,402 – 2,480
<b>Maksimalna oddajna moč</b>	mW	10
<b>Doseg radijskih valov na prostem zvočnem polju (pribl.)</b>	m	25
<b>Min./maks. obratovalni tlak</b>	bar	0,5 / 12
<b>Pretočni medij</b>		čista sladka voda
<b>Baterija za uporabo</b>		1 x 9 V alkalno-manganska (alkalna) tipa IEC 6LR61
<b>Trajanje uporabe baterije (pribl.)</b>	a	1

### ***EU-izjava o skladnosti***

Podjetje GARDENA Manufacturing GmbH izjavlja, da tip radijske naprave (art.-št. 1889) ustreza Direktivi 2014/53/EU.

Celotno besedilo EU-izjave o skladnosti je na voljo na naslednjem spletnem naslovu:

**<http://www.gardena.com/int/support/safety-regulations>**

## 9. PRIBOR

---

<b>GARDENA Senzor vlažnosti tal</b>	Za zalivanje v odvisnosti od vlažnosti tal.	<b>art.-št. 1867</b>
<b>GARDENA Varovalo pred tatvino</b>	Za zaščito upravljalnika zalivanja pred krajo.	<b>art.-št. 1815-00.791.00 (pri GARDENA servisu)</b>

## 10. SERVISNA SLUŽBA/GARANCIJA

---

### **Service služba:**

Obrnite se na naslov na hrbtni strani.

### **Garancijska izjava:**

Garancijo proizvajalca je mogoče prebrati na:

**[www.gardena.com/warranty](http://www.gardena.com/warranty) ali na  
telefonski št. +49 731 4903773**

Ta garancija proizvajalca je omejena na dobavo nadomestnih delov in popravilo v skladu z navedenimi pogoji. Drugih zahtevkov v odnosu do nas kot proizvajalca ta garancija proizvajalca ne utemeljuje. Ta garancija proizvajalca seveda **ne** vpliva na zakonske in pogodbene jamstvene zahtevke, ki jih je mogoče uveljavljati v odnosu do trgovca/prodajalca. Za to garancijo proizvajalca velja pravo Zvezne republike Nemčije.

## **Opomba v nogi besedila o blagovnih znamkah**

---

Besedna znamka in logotip Bluetooth® sta registrirani znamki v lasti podjetja Bluetooth SIG, Inc., vsakršna uporaba teh znamk s strani podjetja GARDENA poteka

v okviru licence. Druge znamke in trgovska imena pripadajo njihovim lastnikom.

## ***Odgovornost za izdelke***

---

V skladu z nemškimi zakoni o odgovornosti za izdelke, izrečno izjavljajo, da ne sprejemamo nobene odgovornosti za škodo, ki jo povzročijo naši izdelki, če teh niso ustrezno

popravili GARDENINI odobreni servisni partnerji ali pri tem niso bili uporabljeni originalni GARDENINI nadomestni deli ali GARDENINIMI homologiranimi nadomestnimi deli.

**Deutschland / Germany**

GARDENA Manufacturing GmbH  
Central Service  
Hans-Lorenser-Straße 40  
D-89079 Ulm  
Produktfragen: (+49) 731 490-123  
Reparaturen: (+49) 731 490-290  
service@gardena.com  
http://www.gardena.com

**Albania**

KRAFT SHPK  
Autostrada Tirane-Durrës  
Km 7  
1051 Tirane

**Argentina**

ROBERTO C. RUMBO S.R.L.  
Predio Norlog  
Lote 7  
Benavidez, ZC: 1621  
Buenos Aires  
ventas@rumbosrl.com.ar

**Australia**

Husqvarna Australia Pty. Ltd.  
Locked Bag 5  
Central Coast BC  
NSW 2252  
Phone: (+61) (0) 2 4352 7400  
customer.service@  
husqvarna.com.au

**Austria / Österreich**

Husqvarna Austria GmbH  
Industriezeile 36  
4010 Linz  
Tel.: (+43) 732 77 01 01-485  
service.gardena@  
husqvarnagroup.com

**Azerbaijan**

Firm Progress  
a. Aliyev Str. 26A  
1052 Baku

**Belarus**

Private Enterprise  
"Master Garden"  
Minsk  
Sharangovich str., 7a  
Phone: (+375) 17 257-00-33  
Mob.: (+375) 29 676-16-09  
mg@mastergarden.by

**Belgium**

Husqvarna Belgium nv  
Gardena Division  
Leuvensesteenweg 542  
Planet II E  
1930 Zaventem  
België

**Bosnia / Herzegovina**

SILK TRADE d.o.o.  
Industrijska zona Bukva bb  
74260 Tešanj

**Brazil**

Husqvarna do Brasil Ltda  
Av. Francisco Matarazzo,  
1400 – 19ª andar  
São Paulo – SP  
CEP: 05001-903  
Tel: 0800-112252  
marketing.br.husqvarna@  
husqvarna.com.br

**Bulgaria**

AGROLAND България АД  
бул. 8 Декември, № 13  
Офис 5  
1700 Студентски град  
София  
Tel.: (+359) 2466 6910  
info@agroland.eu

**Canada / USA**

GARDENA Canada Ltd.  
100 Summerlea Road  
Brampton, Ontario L6T 4X3  
Phone: (+1) 905 792 93 30  
info@gardenacanada.com

**Chile**

REPRESENTACIONES  
JCE S.A.  
Av. Del Valle Norte 857,  
Piso 4  
Santiago RM  
Phone: (+56) 21 24442560  
contacto@jce.cl

**China**

Husqvarna (Shanghai)  
Management Co., Ltd.  
富世华 (上海) 管理有限公司  
3F, Benq Square B,  
No207, Song Hong Rd.,  
Chang Ning District,  
Shanghai, PRC. 200335  
上海市长宁区淞虹路207号明  
基广场B座3楼, 邮编: 200335

**Colombia**

Husqvarna Colombia S.A.  
Calle 18 No. 68 D-31, zona  
Industrial de Montevideo  
Bogotá, Cundinamarca  
Tel. 571 2922700 ext. 105  
jairo.salazar@husqvarna.com.co

**Costa Rica**

Compania Exim  
Euroberamericana S.A.  
Los Colegios, Moravia,  
200 metros al Sur del Colegio  
Saint Francis – San José  
Phone: (+506) 297 68 83  
exim\_euro@racsa.co.cr

**Croatia**

Husqvarna Austria GmbH  
Industriezeile 36  
4010 Linz  
Tel.: (+43) 732 77 01 01-485  
service.gardena@  
husqvarnagroup.com

**Cyprus**

Med Marketing  
17 Digeni Akrita Ave  
P.O. Box 27017  
1641 Nicosia

**Czech Republic**

Husqvarna Česko s.r.o.  
Türkova 2319/5b  
149 00 Praha 4 – Chodov  
Bezplatná infolinka :  
800 100 425  
servis@cz.husqvarna.com

**Denmark**

GARDENA DANMARK  
Lejrevej 19, st.  
3500 Værløse  
Tlf.: (+45) 70 26 47 70  
husqvarna@husqvarna.dk  
www.gardena.com / dk

**Dominican Republic**

BOSQUESA, S.R.L  
Carretera Santiago Licey  
Km. 5 ½  
Esquina Copal II.  
Santiago  
Dominican Republic  
Phone: (+809) 736-0333  
joserbosquesa@claro.net.do

**Ecuador**

Husqvarna Ecuador S.A.  
Arupos E1-181 y 10 de  
Agosto Quito, Pichincha  
Tel. (+593) 22800739  
francisco.jacome@  
husqvarna.com.ec

**Estonia**

Husqvarna Eesti OÜ  
Valdeku 132  
EE-11216 Tallinn  
info@gardena.ee

**Finland**

Oy Husqvarna Ab  
Gardena Division  
Lautatarhankatu 8 B / PL 3  
00581 HELSINKI  
www.gardena.fi

**France**

Husqvarna France  
9/11 Allée des pierres mayettes  
92635 Gennevilliers Cedex  
France  
http://www.gardena.com/ fr  
N° AZUR: 0 810 00 78 23  
(Prix d'un appel local)

**Georgia**

Transporter LLC  
113b Belashvili street  
0159 Tbilisi, Georgia

**Great Britain**

Husqvarna UK Ltd  
Preston Road  
Aycliffe Industrial Park  
Newton Aycliffe  
County Durham  
DL5 6UP  
info.gardena@husqvarna.co.uk

**Greece**

Π.ΠΑΠΑΔΟΠΟΥΛΟΣ ΑΕΒΕ  
Λεωφ. Αθηνών 92  
Αθήνα  
T.K.104 42  
Ελλάδα  
Γραφ. (+30) 210 5193100  
info@papadopoulos.com.gr

**Hungary**

Husqvarna Magyarországi Kft.  
Ezred u. 1 - 3  
1044 Budapest  
Telefon: (+36) 1 251-4161  
vevoszolgalat.husqvarna@  
husqvarna.hu

**Iceland**

BYKO ehf.  
Bildshófoa 20  
110 Reykjavik

**Ireland**

Husqvarna UK Ltd  
Preston Road  
Aycliffe Industrial Park  
Newton Aycliffe  
County Durham  
DL5 6UP  
info.gardena@husqvarna.co.uk

**Italy**

Husqvarna Italia S.p.A.  
Via Santa Vecchia 15  
23868 VALMADRERA (LC)  
Phone: (+39) 0341.203.111  
assistenza.italia@it.husqvarna.com

**Japan**  
Husqvarna Zenoah Co., Ltd.  
1-9 Minamidai  
Kawagoe  
350-1165 Saitama  
gardena-jp@husqvarnagroup.com

**Kazakhstan**  
LAMED Ltd.  
155/1, Tazhibayevoi Str.  
050060 Almaty  
IP Schmidt  
Abayavenue 3B  
110 005 Kostanay

**Korea**  
Kyung Jin Trading CO.,LTD.  
107-4, SunDuk Bid.,  
YangJae-dong,  
Secho-gu,  
Seoul, (zipcode: 137-891)  
Phone: (+82) (0)2 574-6300

**Latvia**  
Husqvarna Latvija SIA  
Ulbrokas 19A  
LV-1021 Riga  
info@gardena.lv

**Lithuania**  
UAB Husqvarna Lietuva  
Ateities pl. 77C  
LT-52104 Kaunas  
info@gardena.lt

**Luxembourg**  
Magasins Jules Neuberg  
39, rue Jacques Stas  
Luxembourg-Gasperich 2549  
Case Postale No. 12  
Luxembourg 2010  
Phone: (+352) 40 14 01  
api@neuberg.lu

**Mexico**  
AFOSA  
Av. Lopez Mateos Sur # 5019  
Col. La Calma 45070  
Zapopan, Jalisco, Mexico  
Phone: (+52) 33 3818-3434  
icornejo@afosa.com.mx

**Moldova**  
Convel S.R.L.  
290A Muncesti Str.  
2002 Chisinau

**Netherlands**  
Husqvarna Nederland B.V.  
GARDENA Division  
Postbus 50131  
1305 AC ALMERE  
Phone: (+31) 36 521 00 10  
info@gardena.nl

**Neth. Antilles**  
Jonka Enterprises N.V.  
Sta. Rosa Weg 196  
P.O. Box 8200  
Curaçao  
Phone: (+599) 9 767 66 55  
pgm@jonka.com

**New Zealand**  
Husqvarna New Zealand Ltd.  
PO Box 76-437  
Manukau City 2241  
Phone: (+64) (0) 9 9202410  
support.nz@husqvarna.co.nz

**Norway**  
Husqvarna Norge AS  
Gardena Division  
Trøskenveien 36  
1708 Sarpsborg  
info@gardena.no

**Peru**  
Husqvarna Perú S.A.  
Jr. Ramón Cárcamo 710  
Lima 1  
Tel: (+51) 1 3320400 ext. 416  
juan.remuzgo@husqvarna.com

**Poland**  
Husqvarna Poland Spółka z o.o.  
ul. Wysockiego 15 b  
03-371 Warszawa  
Phone: (+48) 22 330 96 00  
gardena@husqvarna.com.pl

**Portugal**  
Husqvarna Portugal, SA  
Lagoa - Albarraque  
2635 - 595 Rio de Mouro  
Tel.: (+351) 21 922 85 30  
Fax : (+351) 21 922 85 36  
info@gardena.pt

**Romania**  
Madex International Srl  
Soseaua Odaiei 117 - 123,  
RO 013603 Bucuresti, S1  
Phone: (+40) 21 352.76.03  
madex@ines.ro

**Russia / Россия**  
000 „Хускварна“  
141400, Московская обл.,  
г. Химки,  
улица Ленинградская,  
владение 39, стр.6  
Бизнес Центр  
„Химки Бизнес Парк“,  
помещение 0B02\_04  
http://www.gardena.ru

**Serbia**  
Domel d.o.o.  
Autoput za Novi Sad bb  
11273 Belgrade  
Phone: (+381) 1 18 48 88 12  
miroslav.jejina@domel.rs

**Singapore**  
Hy-Ray PRIVATE LIMITED  
40 Jalan Pemimpin  
#02-08 Tat Ann Building  
Singapore 577185  
Phone: (+65) 6253 2277  
shiyang@hyray.com.sg

**Slovak Republic**  
Husqvarna Česko s.r.o.  
Türkova 2319/5b  
149 00 Praha 4 – Chodov  
Bezplatná infolinka:  
800 154 044  
servis@sk.husqvarna.com

**Slovenia**  
Husqvarna Austria GmbH  
Industriezeile 36  
4010 Linz  
Tel. : (+43) 732 77 01 01-485  
service.gardena@husqvarnagroup.com

**South Africa**  
Husqvarna  
South Africa (Pty) Ltd  
Postnet Suite 250  
Private Bag X6,  
Cascades, 3202  
South Africa  
Phone: (+27) 33 846 9700  
info@gardena.co.za

**Spain**  
Husqvarna España S.A.  
Calle de Rivas nº 10  
28052 Madrid  
Phone: (+34) 91 708 05 00  
atencioncliente@gardena.es

**Suriname**  
Deto Handelmaatschappij N.V.  
Kernkampweg 72-74  
P.O.Box: 12782  
Paramaribo – Suriname  
South America  
Phone: (+597) 438050  
www.deto.sr

**Sweden**  
Husqvarna AB/GARDENA Sverige  
Drottninggatan 2  
561 82 Huskvarna  
Sverige

**Switzerland / Schweiz**  
Husqvarna Schweiz AG  
Consumer Products  
Industriestrasse 10  
5506 Mägenwil  
Phone: (+ 41) (0) 62 887 37 90  
info@gardena.ch

**Turkey**  
Dost Bahçe Diş Ticaret  
Mümesillik A.Ş  
Yunus Mah. Adil Sok. No: 3  
İc Kapi No: 1 Kartal  
34873 İstanbul  
Phone: (+90) 216 38 93 939  
info@dostbahce.com.tr

**Ukraine / Україна**  
ТОВ «Хускварна Україна»  
вул. Васильківська, 34,  
офіс 204-г  
03022, м. Київ  
Тел. (+38) 0 800 504 804  
info@gardena.ua

**Uruguay**  
FELI SA  
Entre Rios 1083 CP 11800  
Montevideo – Uruguay  
Tel : (+598) 22 03 18 44  
info@felisa.com.uy

**Venezuela**  
Corporación Casa y Jardín C.A.  
Av. Caroní, Edif. Trezmen, PB.  
Colinas de Bello Monte.  
1050 Caracas.  
Tel : (+58) 212 992 33 22  
info@casayjardin.net.ve

1889-20.960.01/0221  
© GARDENA Manufacturing GmbH  
D-89079 Ulm  
http://www.gardena.com