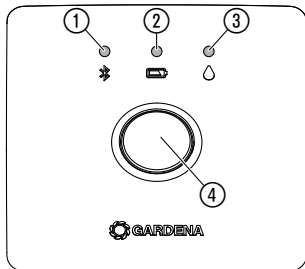
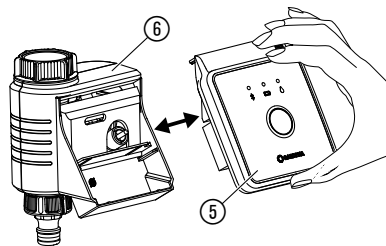
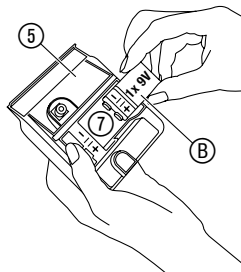
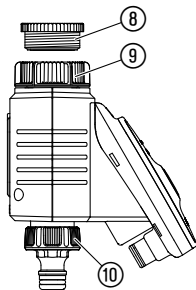
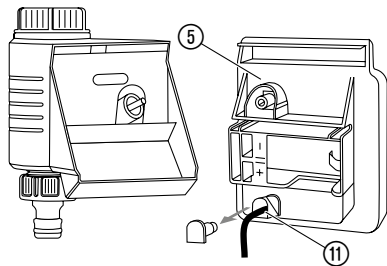
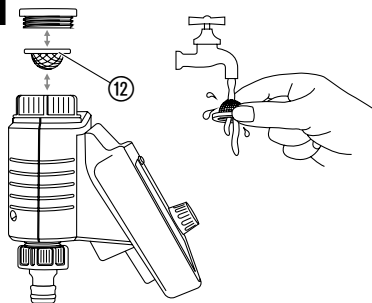


CS Návod k obsluze
Řízení zavlažování Bluetooth®

F1**I1****I2****I3**

Ø 26,5 mm G3/4"
+ Ø 33,3 mm G1"

I4**M1**

GARDENA Řízení zavlažování Bluetooth®

1. BEZPEČNOST	5
2. FUNKCE	6
3. UVEDENÍ DO PROVOZU	7
4. OBSLUHA	8
5. ÚDRŽBA	8
6. SKLADOVÁNÍ	9
7. ODSTRAŇOVÁNÍ CHYB	10
8. TECHNICKÁ DATA	11
9. PŘÍSLUŠENSTVÍ	12
10. SERVIS/ZÁRUKA	12

Překlad originálních pokynů.



Z bezpečnostních důvodů nesmějí výrobek používat děti, mladiství do 16-ti let a osoby, které nejsou seznámeny s tímto návodem na provoz. Osoby s omezenými fyzickými nebo psychickými schopnostmi smí tento výrobek používat pouze pod dohledem oprávněné osoby nebo když s ním byly seznámeny. Děti musí být pod dozorem, aby bylo zajištěno, že si s výrobkem nehrají. Produkt nikdy nepoužívejte, pokud jste unavení nebo nemocní nebo pod vlivem drog, alkoholu nebo léků.

Využití odpovídající určenému účelu:

GARDENA Řízení zavlažování je určeno pro soukromé použití na domácích a hobby zahradách výhradně pro použití ve venkovních prostorech k řízení postřikovačů a zavlažovacích systémů. **GARDENA Řízení zavlažování** může být použito k automatickému zavlažování během dovolené.

Řízení zavlažování Bluetooth® č.v. 1889 je spolu s **aplikací Bluetooth® App** součástí zavlažovacího systému.



NEBEZPEČÍ! Poranění!

GARDENA Řízení zavlažování nesmí být použito v průmyslu a ve spojení s chemikáliemi, potravinami, snadno hořlavými a explozivními látkami.

1. BEZPEČNOST

DŮLEŽITÉ!

Přečtěte pečlivě tento návod na použití a uchovejte ho pro opětovné přečtení.

Baterie:

Kvůli bezpečné funkci se smí použít jen 9 V alkalicko-manganová baterie (alkalická) typ IEC 6LR61!



POZOR!

Nesmí být používány žádné akumulátory, protože pak nemůže být zaručena doba provozu 1 rok!

Aby se při delší nepřítomnosti vyloučil výpadek řízení zavlažování kvůli slabé baterii, je třeba baterii vyměnit, pokud svítí symbol baterie žlutě.

Pravidelně kontrolujte, zda nejsou baterie poškozeny.

Nepoužívejte žádné poškozené baterie.

Děti nesmí být v blízkosti poškozených baterií.

Uvedení do provozu:

Aby se zabránilo vniknutí vody do přihrádky na baterie, smí být řízení zavlažování namontováno pouze svisle s převlečnou maticí směřující nahoru. Minimální průtok vody pro bezpečnou spínací funkci řízení zavlažování je 20 – 30 l/h. Např. pro řízení systému Micro-Drip je potřeba minimálně 10 kusů 2-litrového kapátka.

Teplota protékající vody smí být maximálně 40 °C.

Vyloučit namáhání tahem.

→ Netahat za připojenou hadici.



POZOR!

Pokud je řídicí díl stažen při otevřeném ventilu, zůstává ventil otevřen tak dlouho, až se řídicí díl opět nasadí.



NEBEZPEČÍ! Zástava srdce!

Tento produkt vytváří za provozu elektromagnetické pole. Toto pole může za určitých podmínek působit na funkci aktivních nebo pasivních lékařských implantátů. Aby se vyloučily nebezpečné situace, které by mohly vést k těžkým nebo smrtelným poraněním, měly by osoby s lékařským implantátem před použitím produktu konzultovat svého lékaře a výrobce implantátu.



NEBEZPEČÍ! Nebezpečí udušení!

Menší díly mohou být snadno spolknuty. Při použití polyetylenových sáčků hrozí malým dětem nebezpečí udušení. Děti se musí během montáže zdržovat v dostatečné vzdálenosti.

2. FUNKCE

Řízení zavlažování:

GARDENA Řízení zavlažování Bluetooth® se automaticky konfiguruje pomocí **aplikace GARDENA Bluetooth® App**.

Řízení zavlažování zajišťuje automaticky zavlažování podle vytvořeného programu a lze ho tak využít také během dovolené.

Ovládací prvky / zobrazovače [obr. F1]:

① **Spojovací-LED:**

Bliká modře 3 minuty:

Při spojení

Svítil modře 10 sekund:

Úspěšně připojeno

② **LED dioda indikující stav baterii:**

Svítil zeleně: Kapacita až 1 rok

Svítil žlutě: Kapacita min. 4 týdny

Bliká červeně: Kapacita max. 4 týdny

Svítil červeně: Baterie prázdná, ventil se už neotevře otevřený. Ventil se bezpečně zavře.

Indikátor nabití baterie se při výměně baterie resetuje.

③ **LED aktivní zavlažování:**

Svítil zeleně 10 sekund.

④ **Tlačítko Man.:**

Jednoduché stlačení **tlačítka Man.** aktivuje dotaz na stav a na 10 sekund se zobrazí stav baterie.

Stlačením podruhé se aktivuje manuální zavlažování.

3. UVEDENÍ DO PROVOZU

Ovládání pomocí aplikace GARDENA Bluetooth® App:

Pomocí bezplatné aplikace **GARDENA Bluetooth® App** můžete kdykoliv řídit **GARDENA řízení zavlažování Bluetooth®**. Aplikace může být stažena na Apple App Store nebo Google Play Store.

Nastavení řízení zavlažování:

- Podle časového plánu v Bluetooth® App: Start, trvání, dny zavlažování
- Podle potřeby v aplikaci Bluetooth® App: Spuštění a ukončení
- Podle potřeby na řízení zavlažování: Spuštění a ukončení

Vložení baterií [obr. I1/I2]:

Baterie nejsou součástí dodávky.

Dobrá provozu je asi 1 rok. V závislosti na vnější teplotě a četnosti přenosů se může doba provozu měnit.

1. Stáhněte řídicí díl ⑤ z jednotky ventilu ⑥.
2. Vložte baterii ⑧ do přihrádky na baterii ⑦.
(Dbejte přitom na správnou polaritu +/-).
Bliká spojovací LED.
3. Řídicí díl ⑤ natlačte opět na jednotku ventilu ⑥.

Připojení řízení zavlažování [obr. I3]:

Řízení zavlažování je vybaveno převlečnou maticí ⑨ na vodovodní kohouty se závitem 33,3 mm (G 1"). Příložený adaptér ⑧ slouží k připojení řízení zavlažování na vodovodní kohouty se závitem 26,5 mm (G 3/4").

1. **Pro vodovodní kohout se závitem 26,5 mm (G 3/4"):**
Našroubujte adaptér ⑧ rukou na vodovodní kohout (nepoužívejte kleště).
2. Našroubujte převlečnou matici ⑨ řízení zavlažování rukou na závit vodovodního kohoutu (nepoužívejte kleště).
3. Našroubujte šroubení ⑩ na řízení zavlažování.

Připojení senzoru půdní vlhkosti (volitelně) [obr. I4]:

Vedle časově závislého řízení existuje i možnost zahrnutí vlhkosti půdy.

Při dostatečné vlhkosti půdy je zavlažování přerušeno nebo přeskočeno.

1. Senzor půdní vlhkosti umístěte v postříkované oblasti.
2. Zastrčte konektor ⑪ do přípoje senzoru v řídicím dílu ⑤.

4. OBSLUHA

Manuální zavlažování na řízení zavlažování [obr. F1]:

Ventil lze kdykoliv manuálně otevřít nebo zavřít. Také časově řízený otevřený ventil lze předčasně zavřít bez změny časových plánů.

Když je řízení zavlažování v „klidovém stavu“, stlačte 2 krát **tlačítko Man.**

1. Stlačte **tlačítko Man.** ④ pro manuální otevření ventilu (resp. zavření otevřeného ventilu).
LED dioda aktivní zavlažování ③ svítí 10 sekund zeleně.
2. Stiskněte **tlačítko Man.** pro předčasné uzavření ventilu.

Trvání zavlažování odpovídá zadání z **aplikace GARDENA Bluetooth® App.**

Pokud bylo časově řízené zavlažování manuálně zastaveno, nelze s ním dále pokračovat.

Pokud byl ventil manuálně otevřen a programovaný čas startu zavlažování překrývá čas manuálního otevření, je programovaný čas startu potlačen.

5. ÚDRŽBA

Vyčištění sítka na nečistoty [obr. M1]:

Sítka na nečistoty ⑫ by měla být pravidelně kontrolována a v případě potřeby vyčištěna.

Obnova továrního nastavení [obr. I1/F1]:

Řízení zavlažování Bluetooth® se resetuje na tovární nastavení.

1. Vyndejte baterii ⑧.
2. Přidržte stlačené **tlačítko Man.** ④ a vložte baterii ⑧ do přihrádky na baterii ⑦.
(Dbejte přitom na správnou polaritu +/-).
3. Přidržte **tlačítko Man.** ④ stlačené dalších 10 sekund
Po asi 10 sekundách se obnoví dílenské nastavení a bliká spojovací LED.

Čištění řízení zavlažování:



NEBEZPEČÍ! Poranění!

Nebezpečí poranění a riziko poškození produktu.

- **Nečistěte produkt vodou nebo vodním paprskem (zejména ne pod vysokým tlakem).**
- **Nečistěte chemikáliemi, včetně benzínu nebo ředidel. Některé mohou zničit důležité plastové díly.**

→ Řízení zavlažování čistěte měkkým, vlhkým hadrem.

6. SKLADOVÁNÍ

Vyřazení z provozu:

Produkt musí být uchováván mimo dosah dětí.

1. Kvůli úspoře baterie ji vyndejte (viz 3. Uvedení do provozu).
2. Řízení zavlažování uchovávejte na suchém, uzavřeném místě, chráněném proti mrazu..

Likvidace:

(podle RL2012/19/EU)



Produkt nesmí být likvidován spolu s běžným domácím odpadem. Musí být likvidován podle platných místních ekologických předpisů.

DŮLEŽITÉ!

- Likvidujte produkt prostřednictvím Vašeho místního recyklačního sběrného místa.

Likvidace baterie:

Baterie smí být likvidována jen ve vybitém stavu.

DŮLEŽITÉ!

- Likvidujte baterie prostřednictvím Vašeho místního recyklačního sběrného místa.

7. ODSTRAŇOVÁNÍ CHYB

Při poruchách najdete na této adrese FAQ (časté otázky a odpovědi):

www.gardena.com/de/bluetooth/faq

Problém	Možná příčina	Náprava
Žádná indikace LED diodou	Baterie je vložena nesprávně.	→ Pozor na polohu pólů (+/-).
	Baterie je úplně vybitá.	→ Vložte novou baterii.
Nefunguje manuální zavlažování pomocí tlačítka man.	Řízení zavlažování je v klidovém stavu.	→ Stlačte tlačítko Man. znovu.
	Baterie je prázdná (LED dioda indikátoru baterie svítí červeně).	→ Vložte novou baterii.
	Vodovodní kohout je uzavřen.	→ Otevřete vodovodní kohout.
Časový plán není proveden (žádné zavlažování)	Ventil byl dříve otevřen manuálně.	→ Zabraňte eventuálnímu překrytí.
	Baterie je prázdná (LED dioda indikátoru baterie svítí červeně).	→ Vložte novou baterii.
	Vodovodní kohout je uzavřen.	→ Otevřete vodovodní kohout.
Řízení zavlažování se neuzavře	Minimální odběrové množství je pod 20 l/h.	→ Připojte více kapátek.



POZNÁMKA: V případě jiných poruch se prosím obraťte na Vaše servisní centrum GARDENA. Opravy smí provádět pouze servisní centra GARDENA a odborní prodejci, kteří jsou firmou GARDENA autorizováni.

8. TECHNICKÁ DATA

<i>Řízení zavlažování Bluetooth®</i>	Jednotka Hodnota (č.v. 1889)	
Provozní teplota (venkovní oblast)	°C	5 – 50
Interní SRD (radiová anténa s krátkým dosahem)		
Frekvenční rozsah	GHz	2,402 – 2,480
Maximální vysílací výkon	mW	10
Dosah ve volném prostoru (asi)	m	25
Min./max. provozní tlak	bar	0,5 / 12
Protékající médium	Čistá sladká voda	
Baterie, která se má používat	1 x 9 V Alkalicko-manganová (alkalická) typ IEC 6LR61	
Provozní doba baterie (asi)	a	1

EU prohlášení o shodě

Tímto prohlašuje GARDENA Manufacturing GmbH, že rádiová zařízení (č.v. 1889) odpovídají směrnici 2014/53/EU. Úplný text EU prohlášení o shodě je k dispozici na následující adrese:

<http://www.gardena.com/int/support/safety-regulations>

9. PŘÍSLUŠENSTVÍ

GARDENA Senzor půdní vlhkosti	Pro zavlažování podle vlhkosti půdy.	č.v. 1867
GARDENA Pojistka proti krádeži	Na zajištění řízení zavlažování proti krádeži.	č.v. 1815-00.791.00 (prostřednictvím servisu GARDENA)

10. SERVIS/ZÁRUKA

Servis:

Kontaktujte prosím adresu na zadní straně.

Záruční podmínky:

Záruka výrobce je na adrese:

**www.gardena.com/warranty nebo
na telefonu č. +49731 4903773**

Tato záruka výrobce je omezena na náhradní dodávku a opravu podle výše uvedených podmínek. Jiné nároky proti nám jako výrobcí, třeba na náhradu škody, nejsou na základě záruky výrobce oprávněny. Tato záruka výrobce **nemá** samozřejmě vliv na existující zákonné a smluvní nároky na záruku vzhledem k obchodníkovi/prodejci.

Záruka výrobce podléhá právu Spolkové republiky Německo.

Smluvní servisní střediska CZ:

NOBUR s.r.o.
Průmyslová 14/1515
110 00 Praha 10
tel.: 242 405 291
fax: 242 405 293
email.: servis@nobur.cz
www.nobur.cz

Ing. Tomáš Vajčner
Vlárská 22
627 00 Brno
tel.:731 150 017
email.: prodej@egardena.cz
www.egardena.cz

Milan Záhumenský – JIRAMI
Lidická 18
715 00 Ostrava-Vítkovice
tel.:596 615 037
mobil.: 603 519 774
fax: 595 626 557
email.: jirami@seznam.cz
www.jirami.cz

KIS PLUS v.o.s.
Želetická 305/3
412 01 Litoměřice
tel.: 416 715 511,
416 715 523
fax: 416 739 115
email.: info@kisplus.cz
www.kisplus.cz

Poznámka k ochranné známce

Slovní značka a loga Bluetooth® jsou registrované ochranné známky vlastněné společností Bluetooth SIG, Inc. a jakékoli použití těchto značek společností GARDENA je na základě

licence. Ostatní značky a obchodní názvy jsou jejich příslušných vlastníků.

Odpovědnost za výrobek

V souladu s německým zákonem o odpovědnosti za výrobek tímto výslovně prohlašujeme, že nepřijímáme žádnou odpovědnost za poškození vzniklá na našich výrobcích, kdy zmíněné výrobky nebyly řádně opraveny schváleným servis-

ním partnerem GARDENA nebo kdy nebyly použity originální náhradní díly GARDENA nebo náhradní díly autorizované společností GARDENA.

Deutschland / Germany

GARDENA Manufacturing GmbH
Central Service
Hans-Lorenser-Straße 40
D-89079 Ulm
Produktfragen: (+49) 731 490-123
Reparaturen: (+49) 731 490-290
service@gardena.com
http://www.gardena.com

Albania

KRAFT SHPK
Autostrada Tirane-Durrës
Km 7
1051 Tirane

Argentina

ROBERTO C. RUMBO S.R.L.
Predio Norlog
Lote 7
Benavidez, ZC: 1621
Buenos Aires
ventas@rumbosrl.com.ar

Australia

Husqvarna Australia Pty. Ltd.
Locked Bag 5
Central Coast BC
NSW 2252
Phone: (+ 61) (0) 2 4352 7400
customer.service@
husqvarna.com.au

Austria / Österreich

Husqvarna Austria GmbH
Industriezeile 36
4010 Linz
Tel.: (+43) 732 77 01 01-485
service.gardena@
husqvarnagroup.com

Azerbaijan

Firm Progress
a. Aliyev Str. 26A
1052 Baku

Belarus

Private Enterprise
"Master Garden"
Minsk
Sharangovich str., 7a
Phone: (+375) 17 257-00-33
Mob.: (+375) 29 676-16-09
mg@mastergarden.by

Belgium

Husqvarna Belgium nv
Gardena Division
Leuvensesteenweg 542
Planet II E
1930 Zaventem
België

Bosnia / Herzegovina

SILK TRADE d.o.o.
Industrijska zona Bukva bb
74260 Tešanj

Brazil

Husqvarna do Brasil Ltda
Av. Francisco Matarazzo,
1400 – 19ª andar
São Paulo – SP
CEP: 05001-903
Tel: 0800-112252
marketing.br.husqvarna@
husqvarna.com.br

Bulgaria

AGROLAND България АД
бул. 8 Декември, № 13
Офис 5
1700 Студентски град
София
Tel.: (+359) 2466 6910
info@agroland.eu

Canada / USA

GARDENA Canada Ltd.
100 Summerlea Road
Brampton, Ontario L6T 4X3
Phone: (+1) 905 792 93 30
info@gardenacanada.com

Chile

REPRESENTACIONES
JCE S.A.
Av. Del Valle Norte 857,
Piso 4
Santiago RM
Phone: (+ 56) 2 24142560
contacto@jce.cl

China

Husqvarna (Shanghai)
Management Co., Ltd.
富世华 (上海) 管理有限公司
3F, Benq Square B,
No207, Song Hong Rd.,
Chang Ning District,
Shanghai, PRC. 200335
上海市长宁区淞虹路207号明
基广场B座3楼, 邮编: 200335

Colombia

Husqvarna Colombia S.A.
Calle 18 No. 68 D-31, zona
Industrial de Montevideo
Bogotá, Cundinamarca
Tel. 571 2922700 ext. 105
jairo.salazar@husqvarna.com.co

Costa Rica

Compania Exim
Euroberoamericana S.A.
Los Colegios, Moravia,
200 metros al Sur del Colegio
Saint Francis – San José
Phone: (+506) 297 68 83
exim_euro@racsa.co.cr

Croatia

Husqvarna Austria GmbH
Industriezeile 36
4010 Linz
Tel.: (+43) 732 77 01 01-485
service.gardena@
husqvarnagroup.com

Cyprus

Med Marketing
17 Digeni Akritas Ave
P.O. Box 27017
1641 Nicosia

Czech Republic

Husqvarna Česko s.r.o.
Türkova 2319/5b
149 00 Praha 4 – Chodov
Bezplatná infolinka :
800 100 425
servis@cz.husqvarna.com

Denmark

GARDENA DANMARK
Lejrevej 19, st.
3500 Værløse
Tlf.: (+45) 70 26 47 70
husqvarna@husqvarna.dk
www.gardena.com / dk

Dominican Republic

BOSQUESA, S.R.L
Carretera Santiago Licey
Km. 5 ½
Esquina Copal II.
Santiago
Dominican Republic
Phone: (+809) 736-0333
joserbosquesa@claro.net.do

Ecuador

Husqvarna Ecuador S.A.
Arupos E1-181 y 10 de
Agosto Quito, Pichincha
Tel. (+593) 22800739
francisco.jacome@
husqvarna.com.ec

Estonia

Husqvarna Eesti OÜ
Valdeku 132
EE-11216 Tallinn
info@gardena.ee

Finland

Oy Husqvarna Ab
Gardena Division
Lautatarhankatu 8 B / PL 3
00581 HELSINKI
www.gardena.fi

France

Husqvarna France
9/11 Allée des pierres mayettes
92635 Gennevilliers Cedex
France
http://www.gardena.com/ fr
N° AZUR: 0 810 00 78 23
(Prix d'un appel local)

Georgia

Transporter LLC
113b Belashvili street
0159 Tbilisi, Georgia

Great Britain

Husqvarna UK Ltd
Preston Road
Aycliffe Industrial Park
Newton Aycliffe
County Durham
DL5 6UP
info.gardena@husqvarna.co.uk

Greece

Π.ΠΑΠΑΔΟΠΟΥΛΟΣ ΑΕΒΕ
Λεωφ. Αθηνών 92
Αθήνα
T.K.104 42
Ελλάδα
Γηλα (+30) 210 5193100
info@papadopoulos.com.gr

Hungary

Husqvarna Magyarországi Kft.
Ezred u. 1 - 3
1044 Budapest
Telefon: (+36) 1 251-4161
vevoszolgalat.husqvarna@
husqvarna.hu

Iceland

BYKO ehf.
Bildshófa 20
110 Reykjavik

Ireland

Husqvarna UK Ltd
Preston Road
Aycliffe Industrial Park
Newton Aycliffe
County Durham
DL5 6UP
info.gardena@husqvarna.co.uk

Italy

Husqvarna Italia S.p.A.
Via Santa Vecchia 15
23868 VALMADRERA (LC)
Phone: (+39) 0341.203.111
assistenza.italia@it.husqvarna.com

Japan
Husqvarna Zenoah Co., Ltd.
1-9 Minamidai
Kawagoe
350-1165 Saitama
gardena-jp@husqvarnagroup.com

Kazakhstan
LAMED Ltd.
155/1, Tazhibayevoi Str.
050060 Almaty
IP Schmidt
Abayavenue 3B
110 005 Kostanay

Korea
Kyung Jin Trading CO.,LTD.
107-4, SunDuk Bid.,
YangJae-dong,
Secho-gu,
Seoul, (zipcode: 137-891)
Phone: (+82) (0)2 574-6300

Latvia
Husqvarna Latvija SIA
Ulbrokas 19A
LV-1021 Riga
info@gardena.lv

Lithuania
UAB Husqvarna Lietuva
Ateities pl. 77C
LT-52104 Kaunas
info@gardena.lt

Luxembourg
Magasins Jules Neuberg
39, rue Jacques Stas
Luxembourg-Gasperich 2549
Case Postale No. 12
Luxembourg 2010
Phone: (+352) 40 14 01
api@neuberg.lu

Mexico
AFOSA
Av. Lopez Mateos Sur # 5019
Col. La Calma 45070
Zapopan, Jalisco, Mexico
Phone: (+52) 33 3818-3434
icornejo@afosa.com.mx

Moldova
Convel S.R.L.
290A Muncesti Str.
2002 Chisinau

Netherlands
Husqvarna Nederland B.V.
GARDENA Division
Postbus 50131
1305 AC ALMERE
Phone: (+31) 36 521 00 10
info@gardena.nl

Neth. Antilles
Jonka Enterprises N.V.
Sta. Rosa Weg 196
P.O. Box 8200
Curaçao
Phone: (+599) 9 767 66 55
pgm@jonka.com

New Zealand
Husqvarna New Zealand Ltd.
PO Box 76-437
Manukau City 2241
Phone: (+64) (0) 9 9202410
support.nz@husqvarna.co.nz

Norway
Husqvarna Norge AS
Gardena Division
Trøskenveien 36
1708 Sarpsborg
info@gardena.no

Peru
Husqvarna Perú S.A.
Jr. Ramón Cárcamo 710
Lima 1
Tel: (+51) 1 3320400 ext. 416
juan.remuzgo@husqvarna.com

Poland
Husqvarna Poland Spółka z o.o.
ul. Wysockiego 15 b
03-371 Warszawa
Phone: (+48) 22 330 96 00
gardena@husqvarna.com.pl

Portugal
Husqvarna Portugal, SA
Lagoa - Albarraque
2635 - 595 Rio de Mouro
Tel.: (+351) 21 922 85 30
Fax : (+351) 21 922 85 36
info@gardena.pt

Romania
Madex International Srl
Soseaua Odaiei 117 - 123,
RO 013603 Bucuresti, S1
Phone: (+40) 21 352.76.03
madex@ines.ro

Russia / Россия
000 „Хускварна“
141400, Московская обл.,
г. Химки,
улица Ленинградская,
владение 39, стр.6
Бизнес Центр
„Химки Бизнес Парк“,
помещение 0B02_04
http://www.gardena.ru

Serbia
Domel d.o.o.
Autoput za Novi Sad bb
11273 Belgrade
Phone: (+381) 1 18 48 88 12
miroslav.jejina@domel.rs

Singapore
Hy-Ray PRIVATE LIMITED
40 Jalan Pemimpin
#02-08 Tat Ann Building
Singapore 577185
Phone: (+65) 6253 2277
shiyang@hyray.com.sg

Slovak Republic
Husqvarna Česko s.r.o.
Türkova 2319/5b
149 00 Praha 4 – Chodov
Bezplatná infolinka:
800 154 044
servis@sk.husqvarna.com

Slovenia
Husqvarna Austria GmbH
Industriezeile 36
4010 Linz
Tel. : (+43) 732 77 01 01-485
service.gardena@husqvarnagroup.com

South Africa
Husqvarna
South Africa (Pty) Ltd
Postnet Suite 250
Private Bag X6,
Cascades, 3202
South Africa
Phone: (+27) 33 846 9700
info@gardena.co.za

Spain
Husqvarna España S.A.
Calle de Rivas nº 10
28052 Madrid
Phone: (+34) 91 708 05 00
atencioncliente@gardena.es

Suriname
Deto Handelmaatschappij N.V.
Kernkampweg 72-74
P.O.Box: 12782
Paramaribo – Suriname
South America
Phone: (+597) 438050
www.deto.sr

Sweden
Husqvarna AB/GARDENA Sverige
Drottninggatan 2
561 82 Huskvarna
Sverige

Switzerland / Schweiz
Husqvarna Schweiz AG
Consumer Products
Industriestrasse 10
5506 Mägenwil
Phone: (+ 41) (0) 62 887 37 90
info@gardena.ch

Turkey
Dost Bahçe Diş Ticaret
Mümesillik A.Ş
Yunus Mah. Adil Sok. No: 3
İc Kapi No: 1 Kartal
34873 İstanbul
Phone: (+90) 216 38 93 939
info@dostbahce.com.tr

Ukraine / Україна
ТОВ «Хускварна Україна»
вул. Васильківська, 34,
офіс 204-г
03022, м. Київ
Тел. (+38) 0 800 504 804
info@gardena.ua

Uruguay
FELI SA
Entre Rios 1083 CP 11800
Montevideo – Uruguay
Tel : (+598) 22 03 18 44
info@felisa.com.uy

Venezuela
Corporación Casa y Jardín C.A.
Av. Caroní, Edif. Trezmen, PB.
Colinas de Bello Monte.
1050 Caracas.
Tel : (+58) 212 992 33 22
info@casayjardin.net.ve

1889-20.960.01/0221
© GARDENA Manufacturing GmbH
D-89079 Ulm
http://www.gardena.com