

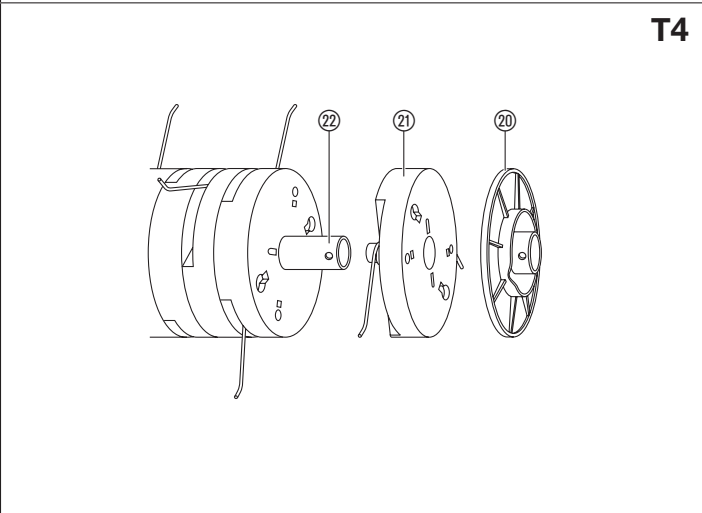
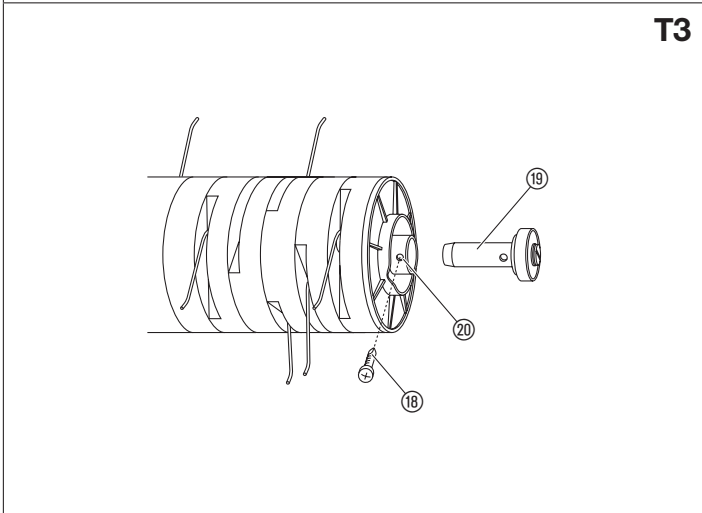
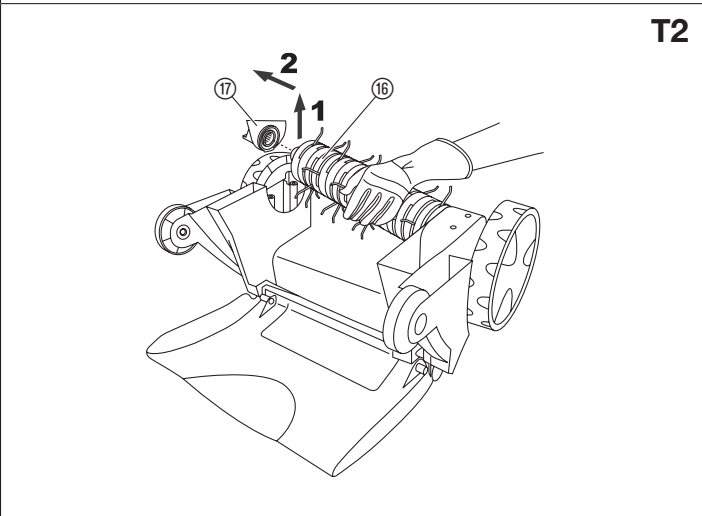
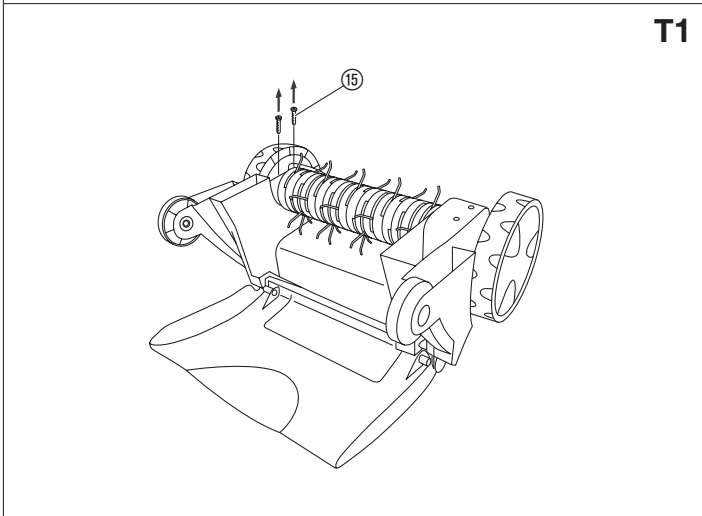
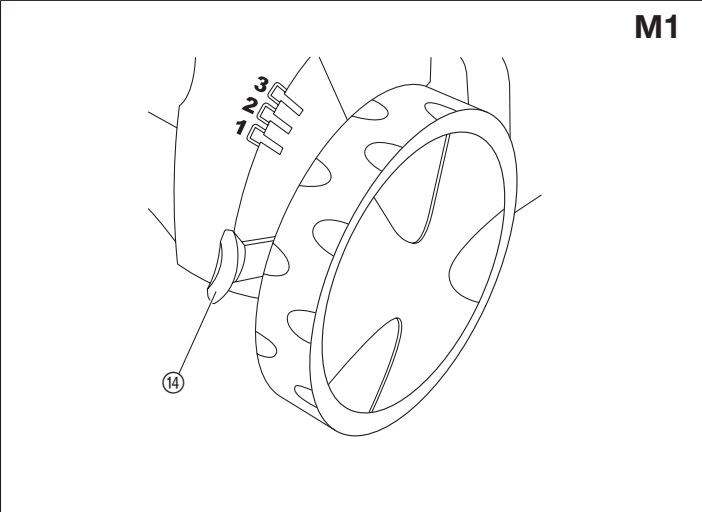
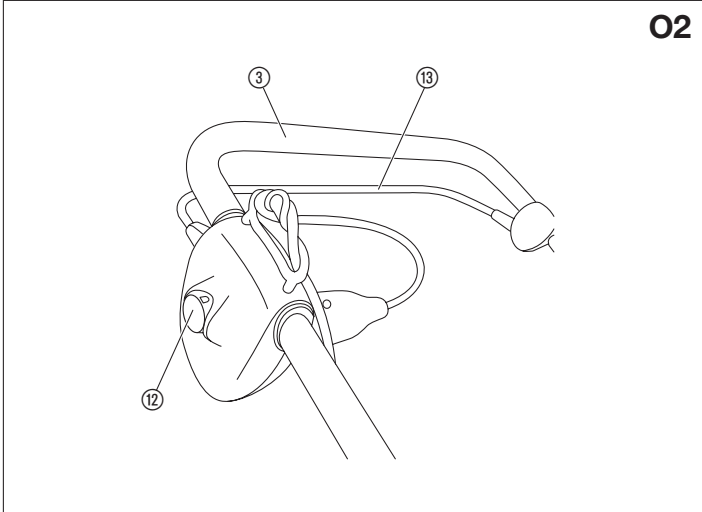
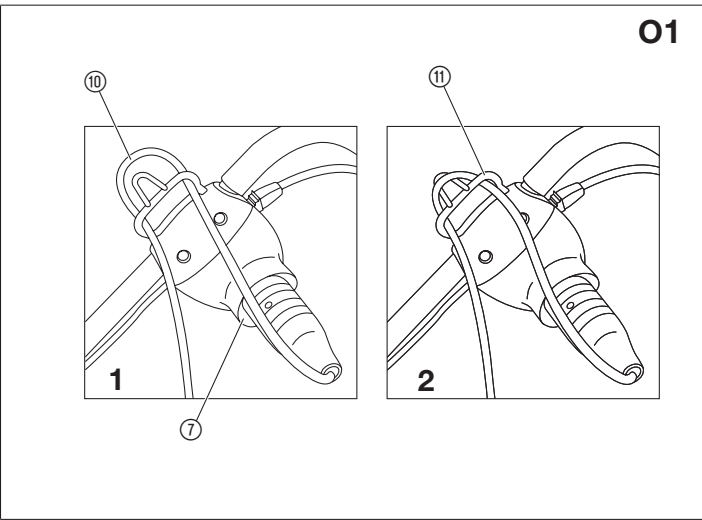
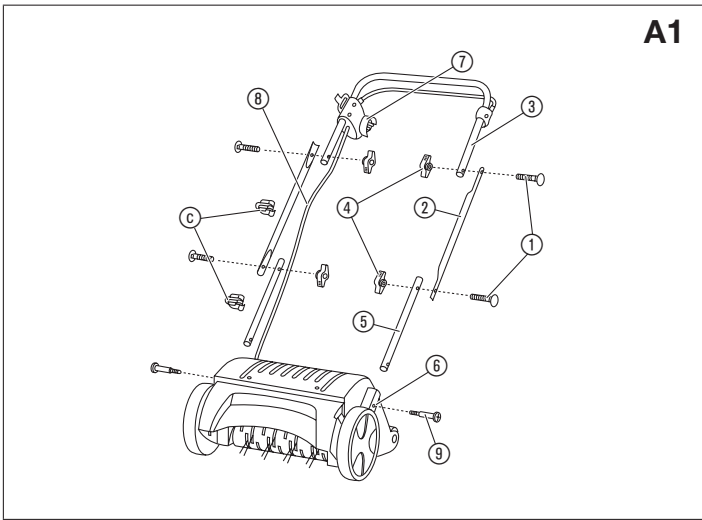
ES 500

Art. 4066

**SV Bruksanvisning**  
Elektrisk Gräsmatteluftare

---

<p><b>DE Produkthaftung</b> Wir weisen ausdrücklich darauf hin, dass wir in Übereinstimmung mit dem Produkthaftungsgesetz nicht für Schäden haften, die durch unsere Produkte entstehen, wenn diese unsachgemäß und nicht durch einen von uns autorisierten Servicepartner repariert wurden oder wenn keine Original GARDENA Teile oder von uns zugelassene Teile verwendet wurden.</p>
<p><b>EN Product liability</b> In accordance with the German Product Liability Act, we hereby expressly declare that we accept no liability for damage incurred from our products where said products have not been properly repaired by a GARDENA-approved service partner or where original GARDENA parts or parts authorised by GARDENA were not used.</p>
<p><b>FR Responsabilité</b> Conformément à la loi relative à la responsabilité du fait des produits défectueux, nous déclarons expressément par la présente que nous déclinons toute responsabilité pour les dommages résultant de nos produits, si lesdits produits n'ont pas été correctement réparés par un partenaire d'entretien agréé GARDENA ou si des pièces d'origine GARDENA ou des pièces agréées GARDENA n'ont pas été utilisées.</p>
<p><b>NL Productaansprakelijkheid</b> Conform de Duitse wet inzake productaansprakelijkheid verklaren wij hierbij uitdrukkelijk dat wij geen aansprakelijkheid aanvaarden voor schade ontstaan uit onze producten waarbij deze producten niet zijn gerepareerd door een GARDENA-erkende servicepartner of waarbij geen originele GARDENA-onderdelen of onderdelen die door GARDENA zijn goedgekeurd zijn gebruikt.</p>
<p><b>SV Produktansvar</b> I enlighet med tyska produktansvarslagar förklarar vi härmed uttryckligen att vi inte åtar oss något ansvar för skador som orsakas av våra produkter där produkterna inte har genomgått korrekt reparation från en GARDENA-godkänd servicepartner eller där originaldelar från GARDENA eller delar godkända av GARDENA inte använts.</p>
<p><b>DA Produktansvar</b> I overensstemmelse med den tyske produktansvarslov erklærer vi hermed udtrykkeligt, at vi ikke påtager os noget ansvar for skader på vores produkter, hvis de pågældende produkter ikke er blevet repareret korrekt af en GARDENA-godkendt servicepartner, eller hvor der ikke er brugt originale GARDENA-reservedele eller godkendte reservedele fra GARDENA.</p>
<p><b>FI Tuotevastuu</b> Saksan tuotevastuulain mukaisesti emme ole vastuussa laitteiden vaurioista, jos korjauksia ei ole tehnyt GARDENA:n hyväksymä huoltoliike tai jos niiden synnä on muiden kuin alkuperäisten GARDENA-varaosien tai GARDENA:n hyväksymien varaosien käyttö.</p>
<p><b>IT Responsabilità del prodotto</b> In conformità con la Legge tedesca sulla responsabilità del prodotto, con la presente dichiariamo espressamente che decliniamo qualsiasi responsabilità per danni causati dai nostri prodotti qualora non siano stati correttamente riparati presso un partner di assistenza approvato GARDENA o laddove non siano stati utilizzati ricambi originali o autorizzati GARDENA.</p>
<p><b>ES Responsabilidad sobre el producto</b> De acuerdo con la Ley de responsabilidad sobre productos alemana, por la presente declaramos expresamente que no aceptamos ningún tipo de responsabilidad por los daños ocasionados por nuestros productos si dichos productos no han sido reparados por un socio de mantenimiento aprobado por GARDENA o si no se han utilizado piezas originales GARDENA o piezas autorizadas por GARDENA.</p>
<p><b>PT Responsabilidade pelo produto</b> De acordo com a lei alemã de responsabilidade pelo produto, declaramos que não nos responsabilizamos por danos causados pelos nossos produtos, caso os tais produtos não tenham sido devidamente reparados por um parceiro de assistência GARDENA aprovado ou se não tiverem sido utilizadas peças GARDENA originais ou peças autorizadas pela GARDENA.</p>
<p><b>PL Odpowiedzialność za produkt</b> Zgodnie z niemiecką ustawą o odpowiedzialności za produkt, niniejszym wyraźnie oświadczamy, że nie ponosimy żadnej odpowiedzialności za szkody poniesione na skutek użytkowania naszych produktów, w przypadku gdy naprawa tych produktów nie była odpowiednio przeprowadzana przez zatwierdzonego przez firmę GARDENA partnera serwisowego lub nie stosowano oryginalnych części GARDENA albo części autoryzowanych przez tę firmę.</p>
<p><b>HU Termékszavatosság</b> A németországi termékzavatossági törvénnyel összhangban ezennel nyomatékosan kijelentjük, hogy nem vállalunk felelősséget a termékeinkben keletkezett olyan károkért, amelyek valamely GARDENA által jóváhagyott szervizpartner által nem megfelelően végzett javításból adódtak, vagy amely során nem eredeti GARDENA alkatrészeket vagy a GARDENA által jóváhagyott alkatrészeket használtak fel.</p>
<p><b>CS Odpovědnost za výrobek</b> V souladu s německým zákonem o odpovědnosti za výrobek tímto výslovně prohlašujeme, že nepřijímáme žádnou odpovědnost za poškození vzniklá na našich výrobcích, kdy zmíněné výrobky nebyly řádně opraveny schváleným servisním partnerem GARDENA nebo kdy nebyly použity originální náhradní díly GARDENA nebo náhradní díly autorizované společností GARDENA.</p>
<p><b>SK Zodpovednosť za produkt</b> V súlade s nemeckými právnymi predpismi upravujúcimi zodpovednosť za výrobok týmto výslovné prehlasujeme, že nenesieme žiadnu zodpovednosť za škody spôsobené našimi výrobkami, v prípade ktorých neboli náležité opravy vykonané servisným partnerom schváleným spoločnosťou GARDENA alebo neboli použité diely spoločnosti GARDENA alebo diely schválené spoločnosťou GARDENA.</p>
<p><b>EL Ευθύνη προϊόντος</b> Σύμφωνα με τον γερμανικό νόμο περί Ευθύνης για τα Προϊόντα, με το παρόν δηλώνουμε ρητώς ότι δεν αποδεχόμαστε καμία ευθύνη για τυχόν ζημιές που προκύπτουν από τα προϊόντα μας εάν αυτά δεν έχουν επισκευαστεί σωστά από κάποιον συγκεκριμένο συνεργάτη επισκευών της GARDENA ή εάν δεν έχουν χρησιμοποιηθεί αυθεντικά εξαρτήματα GARDENA ή εξαρτήματα συγκεκριμένα από την GARDENA.</p>
<p><b>SL Odgovornost proizvajalca</b> V skladu z nemškimi zakoni o odgovornosti za izdelke, izrecno izjavljajo, da ne sprejemamo nobene odgovornosti za škodo, ki jo povzročijo naši izdelki, če teh niso ustrezno popravili GARDENINI odobreni servisni partnerji ali pri tem niso bili uporabljeni originalni GARDENINI nadomestni deli ali GARDENINIMI homologiranimi nadomestnimi deli.</p>
<p><b>HR Pouzdanost proizvoda</b> Sukladno njemačkom zakonu o pouzdanosti proizvoda, ovime izričito izjavljujemo kako ne prihvaćamo nikakvu odgovornost za oštećenja na našim proizvodima nastala uslijed neispravnog popravka od strane servisnog partnera kojeg odobrava GARDENA ili uslijed nekorištenja originalnih GARDENA dijelova ili dijelova koje odobrava GARDENA.</p>
<p><b>RO Răspunderea pentru produs</b> În conformitate cu Legea germană privind răspunderea pentru produs, declarăm în mod expres prin prezentul document că nu acceptăm nicio răspundere pentru defecțiunile suferite de produsele noastre atunci când acestea nu au fost reparate în mod corect de un atelier de service partener, aprobat de GARDENA, sau când nu au fost utilizate piese GARDENA originale sau piese autorizate de GARDENA.</p>
<p><b>BG Отговорност за вреди, причинени от стоки</b> Съгласно германския Закон за отговорността за вреди, причинени от стоки, с настоящото изрично декларираме, че не носим отговорност за щети, причинени от нашите продукти, ако те не са били правилно ремонтирани от одобрен от GARDENA сервиз или ако не са използвани оригинални части на GARDENA или части, одобрени от GARDENA.</p>
<p><b>ET Tootevastutus</b> Vastavalt Saksamaa tootevastutusseadusele deklareerime käesolevaga selgesõnaliselt, et me ei kanna mingisugust vastutust meie toodetest tingitud kahjude eest, kui need tooted ei ole korrektselt parandatud GARDENA heakskiidetud hoolduspartneri poolt või kui parandamisel ei ole kasutatud GARDENA originaalosi või GARDENA volitatud osi.</p>
<p><b>LT Gaminio patikimumas</b> Mes aiškiai pareiškiame, kad, atsižvelgiant į Vokietijos gaminių patikimumo įstatymą, nepriisiame atsakomybės dėl bet kokios žalos, patirtos dėl mūsų gaminių, jeigu jie buvo netinkamai taisomi arba jų dalys buvo pakeistos neoriginaliomis GARDENA dalimis ar nepatvirtintomis dalimis, arba jeigu remonto darbai buvo atliekami ne GARDENA techninės priežiūros centro specialistų.</p>
<p><b>LV Atbildība par produkcijas kvalitāti</b> Saskaņā ar Vācijas likumu par atbildību par produkcijas kvalitāti ar šo mēs paziņojam, ka neuzņemamies atbildību par bojājumiem, kas radušies, lietojot mūsu izstrādājumus, kuru remontu nav veicis uzņēmuma GARDENA apstiprināts apkopes partneris vai kuru remontam netika izmantotas oriģinālās GARDENA detaļas vai detaļas, kuru lietošanu apstiprinājis uzņēmums GARDENA.</p>



# SV Elektrisk Gräsmatteluftare

1. SÄKERHET .....	19
2. FUNKTION .....	20
3. MONTERING .....	20
4. HANDHAVANDE .....	20
5. UNDERHÅLL .....	21
6. LAGRING .....	21
7. ÅTGÄRDA FEL .....	21
8. TEKNISKA DATA .....	21
9. TILLBEHÖR .....	22
10. SERVICE/GARANTI .....	22

## Översättning av originalanvisningarna.



Den här produkten kan användas av barn från 8 år och äldre och personer med fysisk, sensorisk eller mental funktionsnedsättning eller bristande erfarenhet och kunskap, om de hålls under uppsikt eller har fått instruktioner om säker användning av produkten och förstår farorna som kan uppstå från användningen. Barn får inte leka med produkten. Rengöring och användarunderhåll får inte genomföras av barn utan uppsikt. Vi rekommenderar att produkten används av ungdomar över 16 år.

### Avsedd användning:

**GARDENA Elektrisk Gräsmatteluftare ES 500** är avsedd för luftning av gräsytor i och runt privata trädgårdar. Den är inte avsedd för bruk på allmänna platser såsom parker, idrottsplatser, jordbruk eller skogsbruk.

Bruksanvisningen från GARDENA måste följas för en korrekt användning av den Elektriska Gräsmatteluftaren.



### FARA! Kropsskada!

→ För att undvika skador får ej Elektriska Gräsmatteluftaren användas för trimning av buskar, häckar och snår. Den får ej heller användas för att slå ut ojämheter i jord.

## 1. SÄKERHET

### Symboler på produkten:



#### FARA!

→ Läs bruksanvisningen.



#### FARA!

Håll kringstående på avstånd.



#### FARA! Elektrisk stöt!

Håll nätkabeln borta från knivarna.



#### WARNING! Se upp för vassa knivar!

Håll fingrar och tår borta.

Ta bort pluggen från elnätet före underhåll, justering, rengöring eller om sladden är trasslig eller skadad.

Knivarna fortsätter rotera efter det att motorn har stängts av.

### 1. Allmänt

Den här bilagan beskriver säker användning för alla maskiner som omfattas av denna standard.

### VIKTIGT!

**LÄS NOGA FÖRE ANVÄNDNING. BEHÅLL FÖR FRAMTIDA BRUK.**

### 2. Säkra användningsrutiner för vertikalskärare/elektrisk luftare

#### 2.1 Utbildning

- Läs instruktionerna noggrant. Bekanta dig med kontrollerna och korrekt användning av utrustningen.
- Låt aldrig **barn** eller personer som inte känner till instruktionerna använda maskinen. Lokala föreskrifter kan ange en åldersgräns för användning.

- Tänk på att användaren ansvarar för olyckor eller faror för andra människor eller deras egendom.

#### 2.2 Förberedelser

- Använd alltid hörselskydd och skyddsglasögon när du använder maskinen.
- Före användning undersöker du så att nätkabeln och förlängningssladden inte är skadad eller utnött. Om nätsladden skadas under användning tar du loss den från eluttaget direkt.

#### RÖR INTE SLADDEN INNAN DU KOPPLAR BORT STRÖMFÖRSÖRJNINGEN.

Använd inte maskinen om sladden är skadad eller sliten.

- Ha alltid ordentliga skor och långbyxor på dig när du använder maskinen. Använd aldrig maskinen barfota eller med öppna sandaler. Undvik att använda kläder som sitter löst eller har hängande snören eller band.
- Kontrollera noga området där utrustningen ska användas och ta bort alla föremål som kan kastas av maskinen.
- Använd maskinen i ett rekommenderat läge och endast på en stabil och jämn yta.
- Kör inte maskinen på belagda ytor där material som slungas ut kan orsaka skador.
- Innan maskinen startas kontrollerar du att alla skruvar, muttrar, bultar och andra fästdon sitter fast ordentligt och att skydd och skärmar sitter på plats. Byt ut skadade eller oläsliga etiketter.
- Använd aldrig maskinen om personer, speciellt barn, eller husdjur finns i närheten.

#### 2.3 Användning

- Använd maskinen endast i dagsljus eller i god belysning.
- Undvik att använda maskinen i vått gräs.
- Se alltid till att stå stabilt vid alla tillfällen, särskilt i sluttningar.
- Gå – spring aldrig.
- Klipp över sluttningar – aldrig upp och ned.
- Var mycket försiktig när du ändrar riktning i sluttningar.
- Tänk på att inte vertikalskära eller lufta alltför branta sluttningar.
- Var extremt försiktig när du backar eller drar maskinen mot dig.
- Stoppa **knivarna** om maskinen måste lutas vid transport när du korsar andra ytor än gräsmattor, och när du transporterar maskinen till och från området som ska klippas.
- Kör aldrig maskinen med defekta **skydd**, eller utan säkerhetsanordningar, t.ex. deflektorer och/eller gräsuppsamlare.
- Slå försiktigt på motorn enligt instruktionerna och med fötterna på ordentligt avstånd från **knivarna**.
- Håll strömkabeln och förlängningssladden borta från **knivar**.
- Luta inte maskinen när du slår på motorn, förutom om maskinen måste lutas för start. I sådana fall ska du inte luta den mer än vad som är absolut nödvändigt och enbart lyfta den del som är riktad från användaren. Se alltid till att båda händerna är i arbetsställning innan du ställer tillbaka maskinen på marken.
- Transportera inte maskinen när strömmen är påslagen.
- Sätt inte händer eller fötter intill eller under roterande delar. Håll dig alltid borta från **utkastöppningen**.
- Stäng av maskinen och dra ur stickkontakten ur uttaget. Se till att alla rörliga delar har stannat helt:
  - när du lämnar maskinen,
  - innan du åtgärdar blockeringar eller rengör utkastet,
  - innan du kontrollerar, rengör eller arbetar på maskinen,
  - om du har kört på ett främmande föremål. Inspektera maskinen med avseende på skador och utför reparationer innan du startar om och använder maskinen;om den börjar vibrera onormalt (kontrollera omedelbart):
  - kontrollera beträffande skador,
  - byt ut eller reparera skadade delar,
  - kontrollera och dra åt lösa delar.

#### 2.4 Underhåll och förvaring

- Se till att alla muttrar, bultar och skruvar är åtdragna för att vara säkra på att maskinen är i säkert och funktionsdugligt skick.
- Kontrollera gräsuppsamlaren ofta med avseende på slitage eller fel.
- Byt ut slitna eller skadade delar av säkerhetsskäl.
- På maskiner med flera **knivenheter**: var försiktig eftersom en roterande **knivenhet** kan få en annan **knivenhet** att rotera.
- Var försiktig vid justering av maskinen för att undvika att fingrarna fastnar mellan roterande **knivenheter** och fasta delar i maskinen.
- Låt alltid maskinen svalna innan du ställer undan den.
- Vid underhåll av **knivenheten** är det bra att vara medveten om att **knivenheten** kan röra sig fastän strömmen är avstängd.
- Byt ut slitna eller skadade delar av säkerhetsskäl. Använd endast äkta reservdelar och tillbehör.
- När maskinen är avstängd för underhåll, kontroll, förvaring eller för att byta ett tillbehör, stänger du av strömmen, kopplar bort apparaten och ser till att alla rörliga delar har stannat helt. Låt maskinen svalna innan du gör kontroller, justeringar etc. Använd maskinen försiktigt och håll den ren.
- Förvara maskinen utom räckhåll för **barn**.

## 2.5 Rekommendation

Maskinen ska drivas via en jordfelsbrytare (RCD) med frånslagning vid högst 30 mA.

### Elsäkerhet



**FARA! Elektrisk stöt!**  
**Skaderisk genom elektrisk stöt.**

Koppla ur produkten från eluttaget innan du gör underhåll eller byter delar. Den bortkopplade kontakten måste vara synlig.

### Kablage

Om förlängningskablar används, måste de uppfylla de minsta tvärsektionerna i tabellen nedan:

Spänning	Kabellängd	Tvärsektion
220 – 240 V/50 Hz	upp till 20 m	1,5 mm <sup>2</sup>
220 – 240 V/50 Hz	20 – 50 m	2,5 mm <sup>2</sup>

1. Du hittar nätkablar och förlängningskablar hos det lokala godkända servicecentret.
2. Använd bara förlängningskablar som är specifikt utformade för utomhusbruk och som överensstämmer med en av följande specifikationer: Vanligt gummi (60245 IEC 53), vanlig PVC (60227 IEC 53) eller vanlig PCP (60245 IEC 57).
3. Om nätkabeln har blivit skadad måste den bytas ut av tillverkaren, dennes serviceverkstad eller likvärdigt kvalificerade personer för att undvika olyckor.

Till anslutningsledningar måste fästeanordningar användas.

I Schweiz är användning av jordfelsbrytare obligatorisk.

### Kontrollera före varje användning

→ Kontrollera gräsluften före varje användning.

Av säkerhetsskäl skall alla sönderiga eller utslitna delar bytas av GARDENA Service eller av GARDENA auktoriserad reparationsverkstad.

### Rätt användning/ansvar



**SKADERISK!**  
**Gräsmatteluften kan förorsaka allvarliga skador!**

→ **Håll avstånd mellan luftningsvalsen och händer och fötter.**

→ Vänd inte på skäraren eller lyft inte den bakre luckan under arbetets gång.

→ Kontrollera omgivningarna före start. Uppmärksamma ev. riskljud som ej hörs när maskinen är i gång.

→ Kör endast gräsmatteluften i gångtakt.

→ **OBS! Var extra försiktig då Du går baklänges. Du kan snubbla!**

→ Använd inte gräsmatteluften när det regnar eller i fuktig eller våt omgivning.

→ Använd inte produkten när ett åskväder närmar sig.

→ Arbeta inte med gräsmatteluften direkt vid simbassäng eller trädgårdsdamm.

→ Vänligen beakta lokala tidsregler för framförande av motorredskap.

### Överbelasta inte produkten.

Produkten är inte konstruerad för långtidsanvändning.

Undvik att arbeta till uttömning.

Använd inte produkten i explosiva miljöer, t. ex. i närvaro av brandfarliga vätskor, gaser eller damm. Produkten kan skapa gnistor som kan antända ångorna.

Använd aldrig produkten när du är trött, sjuk eller påverkad av alkohol, droger eller medicin.



**FARA! Hjärtstillstånd!**

Den här produkten skapar ett elektromagnetiskt fält under driften. Det här fältet kan under vissa omständigheter påverka funktionssättet för aktiva eller passiva medicinska implantat. För att utesluta faran från situationer som kan leda till allvarliga eller dödliga skador, bör personer med ett medicinskt implantat konsultera läkare och tillverkaren av implantatet innan den här produkten används.



**FARA! Kvävningsfara!**

Mindre delar kan lätt sväljas. Plastpåsar innebär kvävningsfara för små barn. Håll små barn borta under monteringen.

## 2. FUNKTION

### Korrekt luftning:

Den Elektriska Gräsmatteluften är avsedd för luftning av gräsytor och bortrensning av mossor och dött gräs samt klippning av krypvenner eller dyl.

För att få en välvårdad gräsmatta rekommenderar vi att gräsmattan, beroende på skicket, luftas på följande sätt var 4:e till var 6:e vecka.

→ Om luftaren står stilla för länge på ett ställe kan gräset skadas.

Rekommendation: ju kortare Du klipper Din gräsmatta desto enklare är det att lufta gräsmattan. Dessutom minskas slitaget på luftaren och livslängden ökas.

Om du låter maskinen stå och arbeta på ett ställe eller vid luftning med våt mark kan skada gräsrotterna.

→ För bästa resultat, gå i lagom takt och för luftaren så rakt som möjligt över gräsmattan.

Överlappa något för att undvika smala oluftade strimmor.

→ För fram maskinen i regelbunden takt, beroende på underlaget.

→ Vid arbete på sluttningar för luftaren diagonalt och se till att ha ett säkert fotfäste. Arbeta inte i extremt branta sluttningar.



**Snubbelrisk!**

**Var speciellt försiktig när du går baklänges och när du drar gräsluften.**

När väldigt mossbelagda gräsmattor luftats rekommenderar vi att gå i gräsfrön. Detta för att hjälpa gräsmattan att återhämta sig snabbt.

## 3. MONTERING

### Montera handtagsramen [bild A1]:



→ **Låt inte anslutningskabeln ⑧ vara i spänn när Du monterar.**

1. De båda undre balkarna ⑤ (med rundhål i slutet) sticks in i motorhusets ⑥ fästen och skruvas fast med krysskruvarna ⑨.
2. Stick in två låsskruvar ① utifrån genom hålen på de båda mittbalkarna ② och skruva fast på underbalkarna ⑤ med vingmuttrarna ④.
3. Med två andra låsskruvar ① och vingmuttrarna ④ skruvas övre balken med starthandtaget ③ fast på mittbalken ②.  
*Balken är ihopsatt.*  
**Varning: Montera övre balken med starthandtaget ③ så att stickkontakten ⑦ befinner sig på högra sidan tillsammans med anslutningskabeln ⑧ (i körriktningen) (se bild).**
4. Fäst anslutningskabeln ⑧ på balken med de båda kabelclipsen ③.

## 4. HANDHAVANDE

### Anslutning av förlängningskabel [bild O1]:

1. Stick fast förlängningssladdens ⑩ koppling på kontakten ⑦.
2. Drag **1** förlängningskabeln ⑩ som en slinga genom kabelavlastningen ⑪ och haka in **2**.  
*Så förhindras att kontakten lossnar oavsiktligt.*
3. Stick in förlängningskabeln ⑩ i ett vägguttag.

### Starta gräsluften [bild O2]:



**FARA! Kroppsskada!**

**Risk för personskador om gräsmatteluften inte slår av automatiskt!**

→ **Ta inte bort eller koppla inte förbi de säkerhetsanordningar som finns (t.ex. genom att fästa starthandtaget på överbalken)!**



**FARA!**

**Luftarvalsen stannar inte ome delbart efter att motorn stannats:**

→ **Lyft, vält eller bär aldrig gräsmatteluften med motorn i gång!**

→ **Starta aldrig på hårt underlag (t.ex. asfalt).**

→ **Håll alltid ett säkerhetsavstånd mellan luftarens vals och användaren, ca. en handtagslängd.**

1. Ställ upp gräsmatteluften på jämnt underlag.
2. Håll säkerhetsspärren ⑫ intryckt och dra i starthandtaget ⑬.  
*Gräsluften startar.*
3. Släpp säkerhetsspärren ⑫.

**Förlängningskabeln ⑩ måste alltid befinna sig i arbetsriktningen på sidan bort från arbetsytan under lufringen. Arbeta alltid bort från kabeln.**

### Blockeringsskydd:

Om valsen blockeras av t. ex. ett oönskat föremål, släpp starthandtaget på en gång. Är blockeringen längre än 10 sekunder utan att starthandtaget släppts, slår blockeringsskyddet till. Släpp starthandtaget genast. Efter ca 1 min kan Du starta gräsmatteluften igen.



## 5. UNDERHÅLL



**FARA!**

**Skaderisk i samband med luftarvalsen!**

- Innan Du börjar rengöra gräsmatteluftaren, dra ur stickkontakten och väntas till valsen står helt stilla.
- Ta på Dig skyddshandskar när Du utför underhållsarbeten.

### Rengöring:

Gräsmatteluftaren bör rengöras efter varje användning.



**FARA! Kroppsskada!**

**Fara för personskador och risk att produkten skadas.**

- Rengör inte produkten med vatten eller vattenstråle (i synnerhet inte vattenstråle med högtryck).
- Använd inte hårda eller spetsiga föremål för att rengöra luftar.

→ Ta bort vidhäftande luftat material och avlagringar från hjul, luftarvalsen och höljet med en borste.

### Justera slitage [bild M1]:

Gräsluftaren slits vid användning.

Ju intensivare den utnyttjas desto större blir avnötningen av fjädrarna. Hård eller mycket torr mark ökar slitaget och även en överdriven användning av gräsluftaren.

När arbetsresultatet ständigt blir sämre kan luftningsvalsen justerad två gånger.

### Luftningsvalsen har 4 inställningspositioner:

- **Transportposition**
- **Luftningsposition 1**
- **Efterjusteringsposition 2:**  
Efterjusteringsposition vid avnötta fjädrar (luftningsvalsen sänks 3 mm).
- **Efterjusteringsposition 3:**  
Andra efterjusteringspositionen vid avnötta fjädrar (luftningsvalsen sänks ytterligare 3 mm).

Tryck bort slitagekompenseringspaken (14) lättut från kåpan och ställ in i önskad position.

**Anmärkning: Justeringen gäller inte som höjdinställning. Justering av luftarvalsen utan synligt slitage kan förorsaka skador på luftarvalsen eller överbelastning av motorn.**

## 6. LAGRING

### Urdrifttagning:

För att spara plats kan gräsmatteluftaren fällas ihop genom att man lossar på vingmuttrarna.

**Därvid skall man kontrollera att kabeln inte kläms fast.**

→ Förvara gräsmatteluftaren i ett torrt, slutet rum (oåtkomligt för barn).

### Transport:

- Stäng av motorn, dra ut stickkontakten och vänta tills luftarvalsen stannat helt.
- För transport över ömtåliga ytor, t.ex. stenplattor, skall slitagekompenseringspaken ställas i transportlage och gräsmatteluftaren lyftas.

### Avfallshantering:

(enligt direktiv 2012/19/EU)



Produkten får inte kastas som vanligt hushållsavfall.

Den måste avfallshandteras enligt de gällande lokala miljöföreskrifterna.

### VIKTIGT!

→ Avfallshandtera din produkt hos kommunens återvinningscentral.

## 7. ÅTGÄRDA FEL

### Byta ut Fjädrar:



**FARA!**

**Skaderisk i samband med luftarvalsen!**

- Innan Du börjar felsökningen, dra ur stickkontakten och vänta tills valsen står helt stilla.
- Ta på Dig skyddshandskar när Du utför felsökningsarbeten.

När luftningsvalsen ännu inte är sliten, men enstaka fjädrar är brutna, måste dessa bytas ut. Endast originalfjädrar från **GARDENA** får användas.

### • Fjädrar för elektrisk gräsluftare GARDENA ES 500 art. 4094

- [Bild T1]:** Skruva ut de två skruvarna (16) på kåpans undersida.
- [Bild T2]:** Lyft luftningsvalsen (16) vinklat **1** och dra av från drivaxeln **2**.
- Dra av lagerskålen (17) från luftningsvalsen (16).
- [Bild T3]:** Lossa skruv (18) och dra ut lagertappen (19).
- [Bild T4]:** Dra av täckplatta (20) och fjäder-element (21) från fjäder-elementfästet (22).  
*Därvid måste hålen på täckplattan (20) och fjäder-elementfästet (22) ligga mitt över varandra.*
- Skjut på nya fjäder-element (21) och täckplatta (20) på fjäder-elementfästet (22).
- Skjut in lagertappen (19) så att alla tre hålen (lagertapp (19), täckplatta (20) och fjäder-elementfästet (22)) ligger mitt över varandra.
- Skruva fast skruven (18).
- Skjut på luftningsvalsen (16) på drivaxeln.
- Sätt på lagerskålen (17) på luftningsvalsen (16).
- Skruva fast lagerskålen (17) på kåpans undersida med skruvarna (16) utan att överdra dessa.

Problem	Möjlig orsak	Åtgärd
<b>Onormalt ljud. Luftaren slarvar</b>	Oönskade föremål på luftarvalsen slår mot kåpan.	1. Stäng luftaren. Dra ur kontakten och vänta tills luftarvalsen slutat rotera.
<b>Onormalt ljud</b>	Oönskade föremål blockerar luftarvalsen.	2. Avlägsna det okända föremålet. 3. Undersök gräsmatteluftaren omedelbart.
	Kuggremmen slirar.	→ Reparera hos GARDENA-Service.
<b>Motorn vill inte starta</b>	Fel på kabeln.	→ Kontrollera kabeln.
	Förl.kabel med för dålig kapacitet.	→ Kontakta en elektriker.
<b>Motorn fungerar inte eftersom blockerings-skyddet slagit till</b>	Blockerad av okänt föremål.	1. Stäng luftaren. Dra ur kontakten och vänta tills luftarvalsen slutat rotera. 2. Avlägsna det okända föremålet. 3. Starta Luftaren igen efter ca. 1 min.
	Vald luftningshöjd för låg.	1. Låt motorn kallna. 2. Ställ in höjdinställningsnavet riktigt.
	Gräset är för högt.	→ Klipp gräset före luftning (se 2. FUNKTION Korrekt luftning).
<b>Luftningsresultatet är ej tillfredsställande</b>	Luftarvalsen är sliten.	→ Justera luftarvalsen (se 5. UNDERHÅLL).
	Problem med kilremmen.	→ Reparera hos GARDENA-Service.
	Gräset är för högt.	→ Klipp gräsmattan före luftning.



**OBSERVERA: Kontakta ditt GARDENA servicecenter vid andra störningar. Reparationer får endast utföras av GARDENA servicecentren och av fackhandel som är auktoriserad av GARDENA.**

## 8. TEKNISKA DATA

Elektrisk Gräsmatteluftare	Enhet	Värde (art. 4066)
<b>Märkeffekt</b>	W	500
<b>Nätspänning</b>	V (AC)	230
<b>Nätfrekvens</b>	Hz	50/60
<b>Luftarvalsen hastighet</b>	rpm	2.250
<b>Vikt</b>	kg	7,5
<b>Luftningsbredd</b>	cm	30
<b>Inställningar för höjdsnit</b>	mm	3 x 3 (3 inställningar + transport)
<b>Ljudtrycknivå L<sub>PA</sub><sup>1)</sup></b>	dB (A)	76
<b>Osäkerhet k<sub>PA</sub></b>		1,5

**Elektrisk Gräsmattluftare**    **Enhet**    **Värde (art. 4066)**

Ljudeffektnivå $L_{WA}^{2)}$ : mätt/garanterat Osäkerhet $k_{WA}$	dB (A)	89 / 92 3
---	--------	--------------

Hand-arm-vibration $a_{vhw}^{1)}$	$m/s^2$	$\leq 2,5$
-----------------------------------	---------	------------

Mätförfarande enligt: <sup>1)</sup> EN 50636-2-92 <sup>2)</sup> RL 2000/14/EC

## 9. TILLBEHÖR

Säck för Elektrisk Gräsmattluftare GARDENA ES 500

art. 4065

## 10. SERVICE/GARANTI

**Service:**

Vänligen kontakta adressen på baksidan.

**Garantibevis:**

I händelse av garantianspråk tas ingen avgift ut för de tjänster som tillhandahålls.

GARDENA Manufacturing GmbH ger 2 års garanti på alla original GARDENA nya produkter fr.o.m. första köp hos återförsäljare om produkterna uteslutande har använts privat. Den här tillverkargarantin gäller inte för produkter som har köpts på andrahandsmarknaden. Denna garanti gäller alla väsentliga brister på produkten, vilka bevisligen beror på material- eller tillverkningsfel. Garantin inkluderar leverans av en funktionell utbytesprodukt eller reparation av den felaktiga produkten som skickats till oss utan kostnad. Vi förbehåller oss rätten att välja mellan de här alternativen. Följande bestämmelser reglerar tjänsten:

- Produkten användes för avsett ändamål enligt anvisningarna i bruksanvisningen.
- Varken köparen eller tredje part har försökt att öppna eller reparera produkten.
- För driften har endast Original GARDENA reserv- och slitedelar använts.
- Uppvisande av inköpskvittot.

Normalt slitage av delar och komponenter (exempelvis på knivar, knivfästesdelar, turbiner, ljuskällor, kil- och kuggremmar, löphjul, luftfilter, tändstift), optiska förändringar samt slit- och förbrukningsdelar omfattas inte av garantin.

Den här tillverkargarantin begränsas till utbyte och reparation enligt de ovan angivna villkoren. Tillverkargarantin kan inte ligga till grund för andra krav gentemot oss som tillverkare, exempelvis gällande skadestånd. Denna tillverkargaranti berör självklart **inte** de gällande lagstadgade och avtalsmässiga garantikraven gentemot handlaren/försäljaren.

För tillverkargarantin gäller Förbundsrepubliken Tysklands lag.

Vid skadefall, vänligen skicka den defekta produkten tillsammans med en kopia av inköpskvittot och en felbeskrivning med tillräckligt porto till serviceadressen för GARDENA.

**Slitedelar:**

Förslitningsdelarna luftfjädrar ingår inte i garantin.

<p><b>DE EU-Konformitätserklärung</b> Der Unterzeichnende bestätigt als Bevollmächtigter des Herstellers, der GARDENA Germany AB, PO Box 7454, S-103 92, Stockholm, Schweden, dass das (die) nachfolgend bezeichnete(n) Geräte(e) in der von uns in Verkehr gebrachten Ausführung die Anforderungen der harmonisierten EU-Richtlinien, EU-Sicherheitsstandards und produktspezifischen Standards erfüllt/erfüllen. Bei einer nicht mit uns abgestimmten Änderung des (der) Geräte(s) verliert diese Erklärung ihre Gültigkeit.</p>	<p><b>HU EU megfeleléségi nyilatkozat</b> Az alulírott, a GARDENA Germany AB, Pf. 7454, S-103 92, Stockholm, Svédország megbízotti minőségében megerősíti, hogy az általluk alábbi kivitelen forgalomba hozott, lent nevezett eszköz(ök) megfelel(nek) az unióis irányelvekkel összehangba hozott nemzeti előírások követelményeinek, az EU biztonsági szabványainak és a konkrét termékre vonatkozó szabványoknak. Az eszköz(ök)nek valamilyen módosítás esetén ez a nyilatkozat érvényét veszti.</p>
<p><b>EN EC Declaration of Conformity</b> The undersigned hereby certifies as the authorized representative of the manufacturer, GARDENA Germany AB, PO Box 7454, S-103 92, Stockholm, Sweden, that, when leaving our factory, the unit(s) indicated below is/are in accordance with the harmonised EU guidelines, EU standards of safety and product specific standards. This certificate becomes void if the unit(s) is/are modified without our approval.</p>	<p><b>CS ES prohlášení o shodě</b> Podpisaná osoba způsobilá pro vydání výrobem GARDENA Germany AB, PO Box 7454, S-103 92, Stockholm, Švédsko potvrzuje, že v následujícím uvedený(-é) přístroj(-e) v provedení námi uvedeném na trh splňuje/splňuje požadavky směrnice EU, bezpečnostních norem EU a norem specifických pro výrobek. V případě změny přístroje(-ů), která s námi nebyla dohodnuta, ztrácí toto prohlášení svou platnost.</p>
<p><b>FR Déclaration de conformité CE</b> Le soussigné déclare, en tant que mandataire du fabricant, la GARDENA Germany AB, PO Box 7454, S-103 92, Stockholm, Suède, qu'à la sortie de ses usines le matériel neuf désigné ci-dessous était conforme aux prescriptions des directives européennes énoncées ci-après et conforme aux règles de sécurité et autres règles qui lui sont applicables dans le cadre de l'Union européenne. Toute modification portée sur ce(s) produit(s) sans l'accord express de notre part supprime la validité de ce certificat.</p>	<p><b>SK EÚ vyhlásenie o zhode</b> Dolu podpísaný potvrdzuje, ako splnomocnený zástupca výrobcu, GARDENA Germany AB, PO Box 7454, S-103 92, Stockholm, Švédsko, že ďalej označené zariadenie /a vo vyhotovení uvedenom na trh spĺňa/jú požiadavky harmonizovaných smerníc EÚ, bezpečnostných štandardov EÚ a predpisov, špecifických pre dané výrobky. Pri zmene zariadenia/zariadení, ktorá nebola odsúhlasená našou spoločnosťou, stráca toto vyhlásenie platnosť.</p>
<p><b>NL EU-conformiteitsverklaring</b> De ondergetekende bevestigt als gevolmachtigde van de fabrikant, GARDENA Germany AB, PO Box 7454, S-103 92, Stockholm, Zweden, dat het/de onderstaand vermelde apparaat/apparaten in de door ons in de handel gebrachte uitvoering voldeet/voldoen aan de eisen van de geharmoniseerde EU-richtlijnen, EU-veiligheidsnormen en productspecifieke normen. Bij een niet met ons afgestemde verandering van het apparaat/de apparaten verliest deze verklaring haar geldigheid.</p>	<p><b>EL Δήλωση συμμόρφωσης EE</b> Ο υπογεγραμμένος βεβαιώνει ως πληρεξούσιος του κατασκευαστή, της εταιρείας GARDENA Germany AB, T.Θ. 7454, S-103 92, Στοκχόλμη, Σουηδία, ότι (οι) παρακάτω αναφερόμενη(ς) συσκευή(ς) στην έκδοσή που τίθεται από εμάς σε κυκλοφορία πληροί/πληρούν τις απαιτήσεις των εναρμονισμένων οδηγιών της ΕΕ, προτύπων ασφαλείας της ΕΕ και των ειδικών για το προϊόν προτύπων. Σε περίπτωση τροποποίησης της (των) συσκευής(ών) χωρίς προηγούμενη συνεννόηση με τη εταιρεία μας παύει να ισχύει η δήλωση.</p>
<p><b>SV EU-försäkran om överensstämmelse</b> Undertecknad intygar som befälmyndigad företrädare för tillverkaren, GARDENA Germany AB, PO Box 7454, S-103 92, Stockholm, Sverige, att nedan angivna apparat/-nedan angivna apparater i det utförande vi har släppt på marknaden, uppfyller fördringarna i de harmoniserade EU-direktiv, EU-säkerhetsstandarderna och de produktspecifika standarderna. Denna försäkran upphör att gälla vid en ändring av apparaten/apparaterna som inte har stämts av med oss.</p>	<p><b>SL Izjava EU o skladnosti</b> Spodaj podpisani kot pooblaščenec proizvajalca GARDENA Germany AB, PO Box 7454, S-103 92, Stockholm, Švedska, potrjuje, da v nadaljevanju označene naprave v izvedbi, v kakršni smo jih dali v promet, izpolnjuje zahteve usklajenih direktiv EU, varnostnega standarda EU in standardov, ki veljajo za posamezne izdelke. V primeru spremembe naprave, ki ni usklajena z nami, ta izjava neha veljati.</p>
<p><b>DA EU-overensstemmelseserklæring</b> Underskrivener bekræfter som fuldmægtig for producenten, GARDENA Germany AB, PO Box 7454, S-103 92, Stockholm, Sverige, at det (de) efterfølgende betegnede apparat(er) i den af os markedsførte udførelse opfylder kravene i de harmoniserede EU-direktiver, EU-sikkerhedsstandarder og produktspecifikke standarder. Foretages en ændring af apparatet/apparaterne, der ikke er aftalt med os, mister denne erklæring sin gyldighed.</p>	<p><b>HR EU izjava o skladnosti</b> Dolje potpisani kao ovlaštenik proizvođača, tvrtke GARDENA Germany AB, PO Box 7454, S-103 92, Stockholm, Švedska, potvrđujem da niže navedeni uređaj(i) odgovarajuće izvedbe koji/koje smo iznijeli na tržište ispunjavaju kriterije uskladenih direktiva EU i sigurnosnih standarda EU kao i standarda koji se tiču proizvoda. Ova izjava gubi valjanost u slučaju izmjena uređaja koje nisu prethodno ugovorene s nama.</p>
<p><b>FI EU-vaatimustenmukaisuusvakuutus</b> Allekirjoittanut vahvistaa valmistajan, GARDENA Germany AB, PO Box 7454, S-103 92, Tukholma, Ruotsi, vakuuttamansa henkilönsä, että seuraava laite täyttää/ seuraavat laitteet täyttävät meidän toimittamassa mallissa yhdenmukaistettujen EU-direktiivien, EU-turvallisuusmääräysten ja tuotekohtaisien standardien vaatimukset. Laitteen/ laitteiden muutoksissa, joista ei ole sovittu meidän kanssamme, menettää tämä selvitys voimassollonsa.</p>	<p><b>RO Declarație de conformitate UE</b> Semnatarul, în calitate sa de împuternicit al producătorului GARDENA Germany AB, PO Box 7454, S-103 92, Stockholm, Suedia, confirmă că aparatul (aparatele) descrise în cele ce urmează, în execuția pusă de noi pe piață îndeplinesc cerințele producătorilor armonizate UE, ale standardelor de siguranță UE și ale standardelor specifice produsului. În cazul modificării fără aprobarea noastră prealabilă a aparatului (aparator), această declarație își pierde valabilitatea.</p>
<p><b>IT Dichiarazione di conformità UE</b> Il sottoscritto, in quanto soggetto autorizzato dal produttore, GARDENA Germany AB, PO Box 7454, S-103 92, Stoccolma, Svezia, dichiara che l'apparecchio/gli apparecchi di seguito denominato/i, nella versione da noi immessa in commercio, soddisfa/no i requisiti delle direttive UE armonizzate, degli standard di sicurezza europei e degli standard specifici per il prodotto. La presente dichiarazione perde di validità in caso di modifica dell'apparecchio/degli apparecchi non concordata con noi.</p>	<p><b>BG ЕС-Декларация за съответствие</b> Долноподписаният удостоверява като пълномощник на производителя GARDENA Germany AB, PO Box 7454, S-103 92, Стокхолм, Швеция, че по-долу описания(ите) уреда(и) във варианта на изпълнение пуснат от нас на пазара изпълнява/ изпълняват изискванията на хармонизираните ЕС-директиви, ЕС-норми за безопасност и специфичните норми за продукцията. В случай на промяна на уреда(ите), която не е съгласувана с нас, тази декларация губи своята валидност.</p>
<p><b>ES Declaración de conformidad de la UE</b> El firmante confirma, en calidad de apoderado del fabricante GARDENA Germany AB, PO Box 7454, S-103 92 Estocolmo (Suecia), que el/ los aparato(s) mencionado(s) a continuación cumple(n), en la versión lanzada al mercado por nuestra empresa, los requisitos de las directivas de la UE armonizadas, los estándares de seguridad de la UE y los estándares específicos del producto. La presente declaración perderá su validez si se modifica(n) el/ los aparato(s) sin previa aprobación por nuestra parte.</p>	<p><b>ET EL-i vastavusedeklaratsioon</b> Alakirjutajana kinnitan tootja, GARDENA Germany AB, PO Box 7454, S-103 92, Stockholm, Rootsi, poolt loivatud isikuna, et järgnevalt nimetatud seade (seadmed) täidab (täidavad) seadme (seadmete) meiega kooskõlastamata muudatuse tegemise korral kaotab käesolev deklaratsioon oma kehtivuse.</p>
<p><b>PT Declaração CE de Conformidade</b> O abaixo-assinado, na qualidade de representante do fabricante, GARDENA Germany AB, PO Box 7454, S-103 92, Stockholm, Schweden, confirma que o(s) aparelho(s) a seguir designado(s) no modelo lançado por nós no mercado cumpre/ cumprem os requisitos das diretivas UE harmonizadas, as normas de segurança UE e as normas específicas para estes produtos. Esta declaração perde a sua validade se forem realizadas alterações no(s) aparelho(s) sem o nosso consentimento.</p>	<p><b>LT ES atitikties deklaracija</b> Pasirašantis, kaip gamintojo, GARDENA Germany AB, PO Box 7454, S-103 92, Stokholmas, Švedija, įgaliotasis atstovas patvirtina, kad žemiau nurodyti(-ų) prietaisai(-ų) modeliai, kurie buvo pagaminti mūsų gamyklose, atitinka darniasias ES direktyvas, ES saugumo standartus ir specifinius gaminių standartus. Atlikus bet kokį prietaisai(-ų) pakeitimą, kuris nėra suderintas su mumis, ši deklaracija praranda galiojimą.</p>
<p><b>PL Deklaracja zgodności UE</b> Niżej podpisany potwierdza jako upoważniony przedstawiciel producenta, spółki GARDENA Germany AB, PO Box 7454, S-103 92, Stokholm, Szwecja, że określone poniżej urządzenie /-nia w wersji wprowadzonej przez nas do obrotu spełnia/ -niający wymogi zharmonizowanych dyrektyw UE, norm bezpieczeństwa UE oraz norm dotyczących konkretnych produktów. Niniejsza deklaracja traci ważność w przypadku wprowadzania niezgodnych z nami zmian urządzenia/ n.</p>	<p><b>LV ES atbilstības deklarācija</b> Zemā parakstījies persona kā ražotāja, uzņēmuma GARDENA Germany AB, PO Box 7454, S-103 92, Stokholma, Zviedrija, pilnvarotais pārstāvis apstiprina, ka tālāk norādītā(-s) ierīce(-s) izpildījuma, kādā mēs to (tās) esam laidusi tirgū, atbilst kasnoatņam ES direktīvam, ES drošības standartiem un konkrētiem produktām noteiktiem standartiem. Ierīce(-s) veicot ar mums nesaskaņotas izmaiņas, šī deklarācija zaudē savu spēku.</p>

<p>Produktbezeichnung: Description of the product: Désignation du produit : Beschreibung van het product: Beskrivelse af produkten: Beskrivelse af produktet: Tuoteen kuvaus: Descripción del producto: Descripción del producto: Descrição do produto: Opis produktu: A termék leírása: Popis výrobku: Popis produktu: Περιγραφή του προϊόντος: Opis izdelka: Opis proizvoda: Descrierea produsului: Описание на продукта: Toote kirjeldus: Gaminio aprašas: Izstrādājuma apraksts:</p>	<p><b>Elektro-Rasenlöffler</b> <b>Electric Lawn Rake</b> <b>Aérateur électrique</b> <b>Elektrische gazonbeluchter</b> <b>Elektrisk Gräsmattluftare</b> <b>Elektrisk Plæneluftter</b> <b>Sähkökäyttöinen ilmastointilaitte</b> <b>Arieggiatore elettrico</b> <b>Aireador de césped eléctrico</b> <b>Arejador de relva eléctrico</b> <b>Elektryczny aerator</b> <b>Elektriska gypsellösetöt</b> <b>Elektrický provzdušňovač</b> <b>Elektrický prevzdušňovač</b> <b>Ηλεκτρικός εξαερωτής γραζών</b> <b>Električni prezačevalnik trate</b> <b>Električni prozračivač</b> <b>Aerator electric</b> <b>Електрическо гребло за трева</b> <b>Elektriline murureha</b> <b>Elektrinis samanų grėblys</b> <b>Elektriskais zālāju grābeklis</b></p>	<p>Harmonisierte EN-Normen / Harmonised EN: <b>EN 60335-1</b> <b>EN 50636-2-92</b> <b>EN ISO 12100</b></p>
<p>Produkttyp: Product type: Type de produit: Producttype: Producttype: Type de produit: Tipo adi prodotto: Tipo de producto: Tipo de produto: Typ produktu:</p>	<p>Termékfajta: Druh výrobku: Typ produitu: Typo προϊόντος: Vrsta izdelka: Vrsta proizvoda: Tip produsu: Тип продукта: Tootetüüp: Gaminio tipas: Produkta veids:</p>	<p>Schall-Leistungspegel: Noise level: Niveau sonore : Geluidsniveau: Ljudnivå: Støjniveau: Äänitaso: Livello acustico: Nivel de ruido: Nível de ruído: Poziom halasu: Zajszint: Hladina hluku: Hladiny hluku: Επίπεδο θορύβου: Raven zvočne moči: Razina buke: Nivel de zgomot: Ниво на шум: Múratase: Triukšmo lygis: Trokšņa līmenis :</p>
<p><b>ES 500</b></p> <p>EU-Richtlinien: EC-Directives: Directives CE : EG-richtlijnen: EU-direktiv: EF-direktiver: EY-direktiiv: Direttive UE: Directiva CE: Diretvas CE: Dyrektywy WE: EK-irányelvek: Predpisy ES: Smernice EU: Οδηγίες EK: Direktive EU: EC direktive: Directive CE: Директиви на EO: EU direktiivid: EB direktívyos: EK direktīvās:</p>	<p>Artikelnummer: Article number: Référéncie : Artikelnummer: Artikelnummer: Artikelnummer: Tuotennumero: Codice articolo: Referencia: Número de referencia: Numer katalogowy:</p> <p>4066</p> <p>Hinterlegte Dokumentation: GARDENA Technische Dokumentation, M. Kugler 89079 Ulm</p> <p>Deposited Documentation: GARDENA Technical Documentation, M. Kugler 89079 Ulm</p> <p>Documentation déposée: Documentation technique GARDENA, M. Kugler 89079 Ulm</p>	<p>Anbringningsjaar der CE-Kennzeichnung: Year of CE marking: Année d'aposition du marquage CE : Installatiejaar van de CE-aanduiding: Märkningsår: CE-Mærkningsår: CE-merkin kiinnittysvuosi: Anno di applicazione della certificazione CE: Colocación del distintivo CE: Ano de marcação pela CE: Rok nadania oznakowania CE:</p> <p>CE-jelzés elhelyezésének éve: Rok umístění značky CE: Rok udelenia značky CE: Ετος οήματος CE: Leto namestitve CE-oznake: Godina obivanja CE oznake: Anul de marcare CE: Година на поставяне на CE-маркировка: CE-mārgistuse paigaldamise aasta: Metal, kada pažymėta CE-ženku: CE-mařkejuma uzliksanas gads:</p>
<p>2000/14/EG 2006/42/EG 2014/30/EU 2011/65/EU</p>	<p>Nach 2000/14/EG Art. 14 Anhang V</p> <p>Conformity Assessment Procedure: according to 2000/14/EC Art. 14 Annex V</p> <p>Procédure d'évaluation de la conformité : Selon 2000/14/CE art. 14 Annexe V</p>	<p>Ulm, den 13.07.2020 Ulm, 13.07.2020</p> <p>Der Bevollmächtigte Authorised representative Le mandataire De gevolmachtigde Auktoriserad representant Autoriseret repræsentant Valtuutettu edustaja Persona delegata La persona autorizada O reprezentante Pelnomocnik Meghatalmazott Zpřnomocněnec Splnomocnený Ο εξουσιοδοτημένος Poolaščenec Ovlaštena osoba Conducerea tehnică Упълномощен Volitatud esindaja Igalotasis atstovas Pilnvarotā persona</p> <p>Reinhard Pompe Reinhard Pompe Vice President</p>



**Deutschland / Germany**

GARDENA  
Manufacturing GmbH  
Central Service  
Hans-Lorenser-Straße 40  
D-89079 Ulm  
Produktfragen:  
(+49) 731 490-123  
Reparaturen:  
(+49) 731 490-290  
service@gardena.com  
http://www.gardena.com

**Albania**

KRAFT SHPK  
Autostrada Tirane-Durres  
Km 7  
1051 Tirane

**Argentina**

ROBERTO C. RUMBO S.R.L.  
Predio Norlog  
Lote 7  
Benavidez. ZC:1621  
Buenos Aires  
ventas@rubmosrl.com.ar

**Australia**

Husqvarna Australia Pty. Ltd.  
Locked Bag 5  
Central Coast BC  
NSW 2252  
Phone: (+61) (0) 2 4352 7400  
customer.service@  
husqvarna.com.au

**Austria / Österreich**

Husqvarna Austria GmbH  
Industriezeile 36  
4010 Linz  
Tel.: (+43) 732 77 01 01-485  
service.gardena@  
husqvarnagroup.com

**Azerbaijan**

Firm Progress  
a. Aliyev Str. 26A  
1052 Baku

**Belarus**

Private Enterprise  
"Master Garden"  
Minsk  
Sharangovich str., 7a  
Phone: (+375) 17 257-00-33  
Mob.: (+375) 29 676-16-09  
mg@mastergarden.by

**Belgium**

Husqvarna Belgium nv  
Gardena Division  
Leuvensesteenweg 542  
Planet II E  
1930 Zaventem  
België

**Bosnia / Herzegovina**

SILK TRADE d.o.o.  
Industrijska zona Bukva bb  
74260 Tešanj

**Brazil**

Husqvarna do Brasil Ltda  
Av. Francisco Matarazzo,  
1400 - 19º andar  
São Paulo - SP  
CEP: 05001-903  
Tel: 0800-112252  
marketing.br.husqvarna@  
husqvarna.com.br

**Bulgaria**

AGROLAND България АД  
бул. 8 Декември, №13  
Офис 5  
1700 Студентски град  
София  
Тел.: (+359) 24666910  
info@agroland.eu

**Canada / USA**

GARDENA Canada Ltd.  
100 Summerlea Road  
Brampton, Ontario L6T 4X3  
Phone: (+1) 905 792 9330  
info@gardenacanada.com

**Chile**

REPRESENTACIONES  
JCE S.A.  
Av. Del Valle Norte 857,  
Piso 4  
Santiago RM  
Phone: (+56) 2 24142560  
contacto@jce.cl

**China**

Husqvarna (Shanghai)  
Management Co., Ltd.  
富世华 (上海) 管理有限公司  
3F, Benq Square B,  
No207, Song Hong Rd.,  
Chang Ning District,  
Shanghai  
PRC. 200335  
上海市长宁区淞虹路207号明  
基广场B座3楼, 邮编: 200335

**Colombia**

Husqvarna Colombia S.A.  
Calle 18 No. 68 D-31, zona  
Industrial de Montevideo  
Bogotá, Cundinamarca  
Tel. 571 2922700 ext. 105  
jairo.salazar@  
husqvarna.com.co

**Costa Rica**

Compania Exim  
Euroiberoamericana S.A.  
Los Colegios, Moravia,  
200 metros al Sur del Colegio  
Saint Francis - San José  
Phone: (+506) 297 6883  
exim\_euro@racsa.co.cr

**Croatia**

Husqvarna Austria GmbH  
Industriezeile 36  
4010 Linz  
Tel.: (+43) 732 77 01 01-485  
service.gardena@  
husqvarnagroup.com

**Cyprus**

Med Marketing  
17 Digeni Akrita Ave  
P.O. Box 27017  
1641 Nicosia

**Czech Republic**

Husqvarna Česko s.r.o.  
Türkova 2319/5b  
149 00 Praha 4 - Chodov  
Bezplatná infolinka:  
800 100 425  
servis@cz.husqvarna.com

**Denmark**

GARDENA DANMARK  
Lejrvej 19, st.  
3500 Værløse  
Tlf.: (+45) 70264770  
husqvarna@husqvarna.dk  
www.gardena.com/dk

**Dominican Republic**

BOSQUESA, S.R.L  
Carretera Santiago Licey  
Km. 5 ½  
Esquina Copal II.  
Santiago  
Dominican Republic  
Phone: (+809) 736-0333  
joserbosquesa@claro.net.do

**Ecuador**

Husqvarna Ecuador S.A.  
Arujos E1-181 y 10 de  
Agosto Quito, Pichincha  
Tel. (+593) 22800739  
francisco.jacome@  
husqvarna.com.ec

**Estonia**

Husqvarna Eesti OÜ  
Valdeku 132  
EE-11216 Tallinn  
info@gardena.ee

**Finland**

Oy Husqvarna Ab  
Gardena Division  
Lautatarhankatu 8 B/PL 3  
00581 HELSINKI  
www.gardena.fi

**France**

Husqvarna France  
9/11 Allée des pierres mayettes  
92635 Gennevilliers Cedex  
France  
http://www.gardena.com/fr  
N° AZUR: 0 810 00 78 23  
(Prix d'un appel local)

**Georgia**

Transporter LLC  
113b Belialshvili street  
0159 Tbilisi, Georgia

**Great Britain**

Husqvarna UK Ltd  
Preston Road  
Aycliffe Industrial Park  
Newton Aycliffe  
County Durham  
DL5 6UP  
info.gardena@  
husqvarna.co.uk

**Greece**

Π. ΠΑΠΑΔΟΠΟΥΛΟΣ ΑΕΒΕ  
Λεωφ. Αθηνών 92  
Αθήνα  
T.K.104 42  
Ελλάδα  
Τηλ. (+30) 210 51 93 100  
info@papadopoulos.com.gr

**Hungary**

Husqvarna Magyarország Kft.  
Ezred u. 1-3  
1044 Budapest  
Telefon: (+36) 1 251-4161  
vevoszolgalat.husqvarna@  
husqvarna.hu

**Iceland**

BYKO ehf.  
Bildshófa 20  
110 Reykjavik

**Ireland**

Husqvarna UK Ltd  
Preston Road  
Aycliffe Industrial Park  
Newton Aycliffe  
County Durham  
DL5 6UP  
info.gardena@  
husqvarna.co.uk

**Italy**

Husqvarna Italia S.p.A.  
Via Santa Vecchia 15  
23868 VALMADRERA (LC)  
Phone: (+39) 0341.203.111  
assistenza.italia@  
it.husqvarna.com

**Japan**

Husqvarna  
Zenoah Co. Ltd. Japan  
1-9 Minamidai, Kawagoe  
350-1165 Saitama  
Japan  
gardena-jp@  
husqvarnagroup.com

**Kazakhstan**

LAMED Ltd.  
155/1, Tazhibayevoy Str.  
050060 Almaty  
IP Schmidt  
Abayavenue 3B  
110 005 Kostanay

**Korea**

Kyung Jin Trading CO.,LTD.  
107-4, SunDuk Bld.,  
YangJae-dong,  
Seocho-gu,  
Seoul, (zipcode: 137-891)  
Phone: (+82) (0)2 574-6300

**Latvia**

Husqvarna Latvija SIA  
Ulbrokas 19A  
LV-1021 Riga  
info@gardena.lv

**Lithuania**

UAB Husqvarna Lietuva  
Ateities pl. 77C  
LT-52104 Kaunas  
info@gardena.lt

**Luxembourg**

Magasins Jules Neuberg  
39, rue Jacques Stas  
Luxembourg-Gasperich 2549  
Case Postale No. 12  
Luxembourg 2010  
Phone: (+352) 40 14 01  
api@neuberg.lu

**Mexico**

AFOSA  
Av. Lopez Mateos Sur # 5019  
Col. La Calma 45070  
Zapopan, Jalisco  
Mexico  
Phone: (+52) 33 3818-3434  
icornejo@afosa.com.mx

**Moldova**

Convel S.R.L.  
290A Muncesti Str.  
2002 Chisinau

**Netherlands**

Husqvarna Nederland B.V.  
GARDENA Division  
Postbus 50131  
1305 AC ALMERE  
Phone: (+31) 36 521 00 10  
info@gardena.nl

**Neth. Antilles**

Jonka Enterprises N.V.  
Sta. Rosa Weg 196  
P.O. Box 8200  
Curaçao  
Phone: (+599) 9 767 6655  
pgm@jonka.com

**New Zealand**

Husqvarna New Zealand Ltd.  
PO Box 76-437  
Manukau City 2241  
Phone: (+64) (0) 9 9202410  
support.nz@husqvarna.co.nz

**Norway**

Husqvarna Norge AS  
Gardena Division  
Trøskenveien 36  
1708 Sarpsborg  
info@gardena.no

**Peru**

Husqvarna Perú S.A.  
Jr. Ramón Cárcamo 710  
Lima 1  
Tel: (+51) 1 3320400 ext. 416  
juan.remuzgo@  
husqvarna.com

**Poland**

Husqvarna  
Poland Spółka z o.o.  
ul. Wysockiego 15 b  
03-371 Warszawa  
Phone: (+48) 22 330 96 00  
gardena@husqvarna.com.pl

**Portugal**

Husqvarna Portugal, SA  
Lagoa - Albarraque  
2635 - 595 Rio de Mouro  
Tel.: (+351) 21 922 85 30  
Fax : (+351) 21 922 85 36  
info@gardena.pt

**Romania**

Madex International Srl  
Soseaua Odaii 117-123,  
RO 013603 București, S 1  
Phone: (+40) 21 352.76.03  
madex@ines.ro

**Russia / Россия**

ООО „Хускварна“  
141400, Московская обл.,  
г. Химки,  
улица Ленинградская,  
владение 39, стр.6  
Бизнес Центр  
„Химки Бизнес Парк“,  
помещение ОВ02\_04  
http://www.gardena.ru

**Serbia**

Domel d.o.o.  
Autoput za Novi Sad bb  
11273 Belgrade  
Phone: (+381) 1 18 48 88 12  
miroslav.jejina@domel.rs

**Singapore**

Hy-Ray PRIVATE LIMITED  
40 Jalan Pemimpin  
#02-08 Tat Ann Building  
Singapore 577185  
Phone: (+65) 6253 2277  
shiyiing@hyray.com.sg

**Slovak Republic**

Husqvarna Česko s.r.o.  
Türkova 2319/5b  
149 00 Praha 4 - Chodov  
Bezplatná infolinka: 800 154 044  
servis@sk.husqvarna.com

**Slovenia**

Husqvarna Austria GmbH  
Industriezeile 36  
4010 Linz  
Tel.: (+43) 732 77 01 01-485  
service.gardena@  
husqvarnagroup.com

**South Africa**

Husqvarna South Africa (Pty) Ltd  
Postnet Suite 250  
Private Bag X6,  
Cascades, 3202, South Africa  
Phone: (+27) 33 846 9700  
info@gardena.co.za

**Spain**

Husqvarna España S.A.  
Calle de Rivas nº10  
28052 Madrid  
Phone: (+34) 91 708 05 00  
atencioncliente@gardena.es

**Suriname**

Deto Handelsmaatschappij N.V.  
Kernkampweg 72-74  
P.O.Box: 12782  
Paramaribo - Suriname  
South America  
Phone: (+597) 438050  
www.deto.sr

**Sweden**

Husqvarna AB/  
GARDENA Sverige  
Drottninggatan 2  
561 82 Huskvarna Sverige

**Switzerland / Schweiz**

Husqvarna Schweiz AG  
Consumer Products  
Industriestrasse 10  
5506 Mägenwil  
Phone: (+41) (0) 62 887 37 90  
info@gardena.ch

**Turkey**

Dost Bahçe Diş Ticaret  
Mümessillik A.Ş  
Yunus Mah. Adil Sok. No:3  
Ic Kapi No: 1 Kartal  
34873 Istanbul  
Phone: (+90) 216 38 93 939  
info@dostbahce.com.tr

**Ukraine / Україна**

ТОВ «Хускварна Україна»  
вул. Васильківська, 34,  
офіс 204-г  
03022, м. Київ  
Тел. (+38) 0 800 504 804  
info@gardena.ua

**Uruguay**

FELI SA  
Entre Ríos 1083 CP 11800  
Montevideo - Uruguay  
Tel: (+598) 22 03 18 44  
info@felisa.com.uy

**Venezuela**

Corporación Casa y Jardín C.A.  
Av. Caroní, Edif. Trezmen, PB.  
Colinas de Bello Monte.  
1050 Caracas.  
Tif: (+58) 212 992 33 22  
info@casayjardin.net.ve

4066-20.960.08/1220  
© GARDENA Manufacturing GmbH  
D-89079 Ulm  
http://www.gardena.com