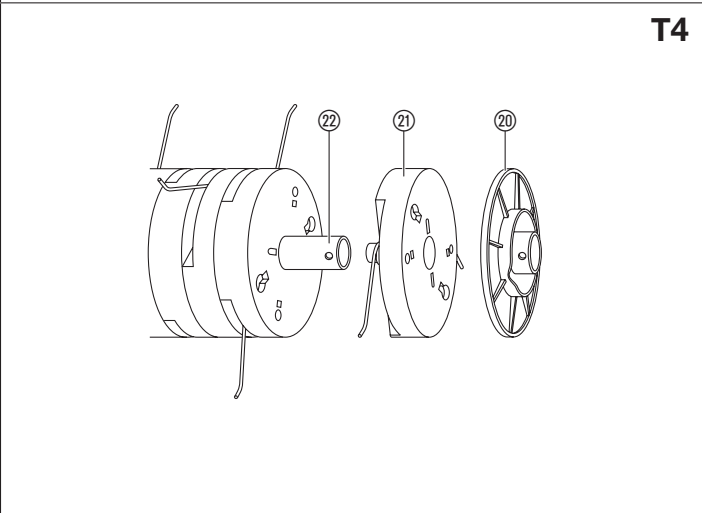
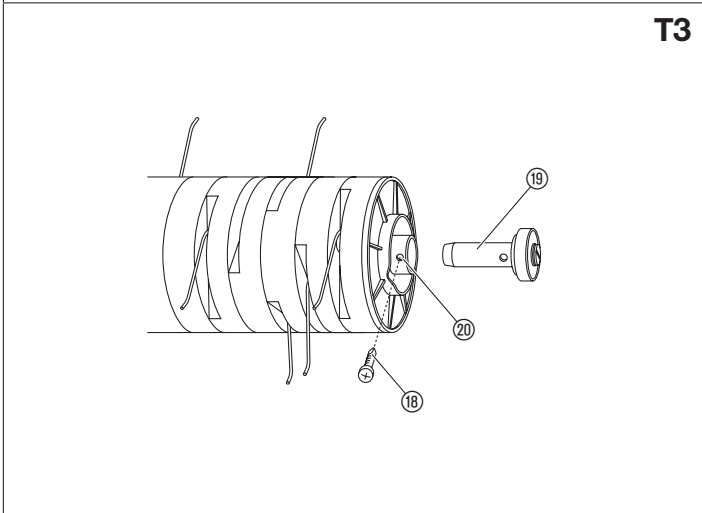
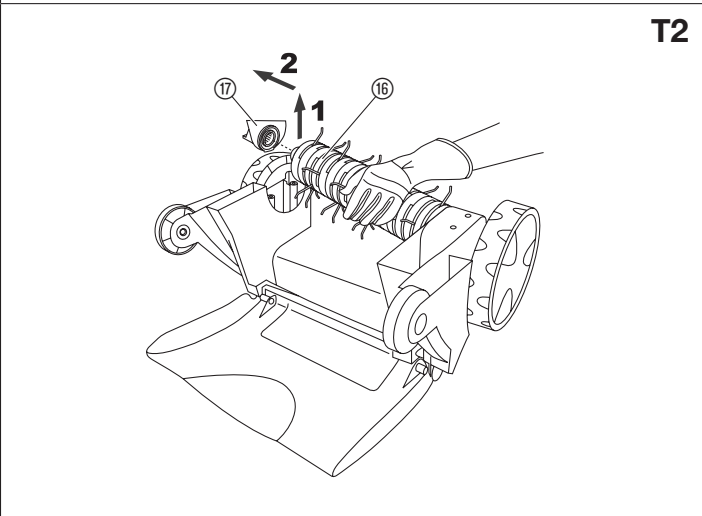
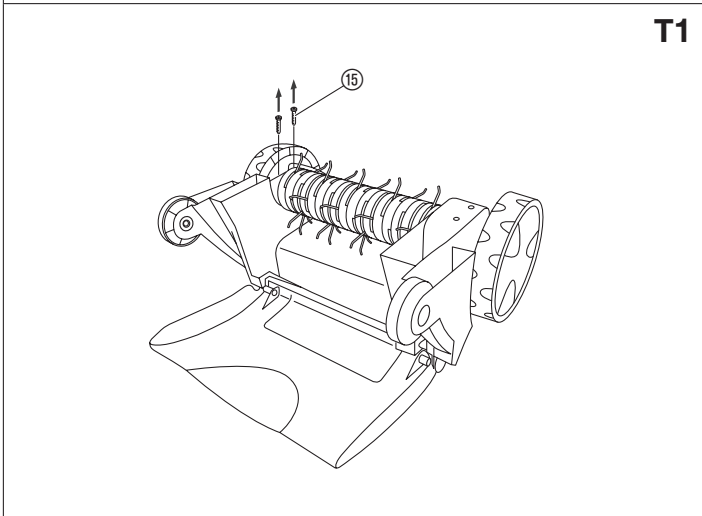
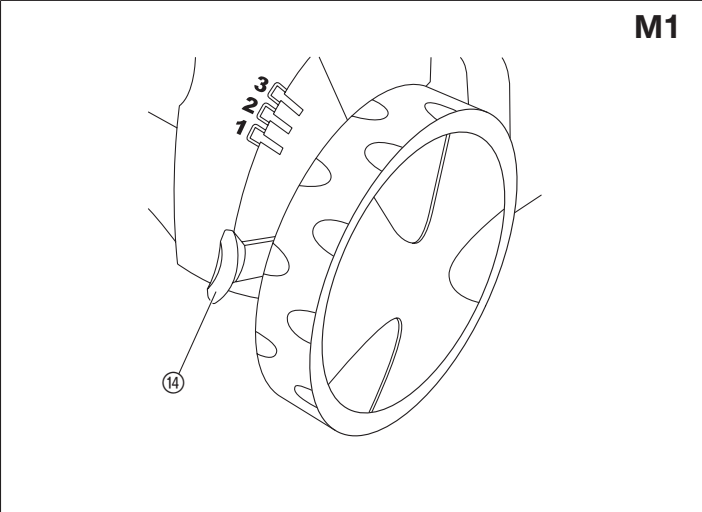
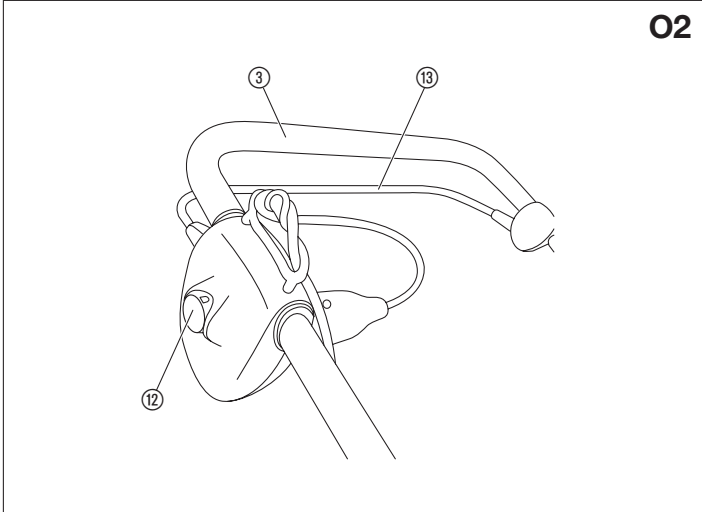
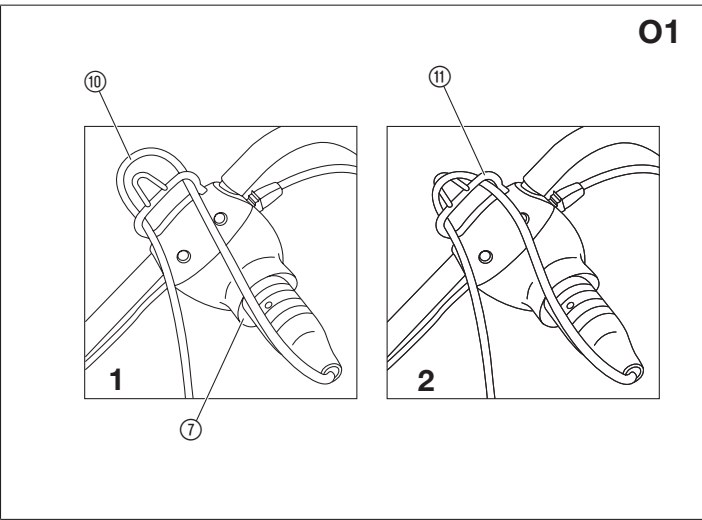
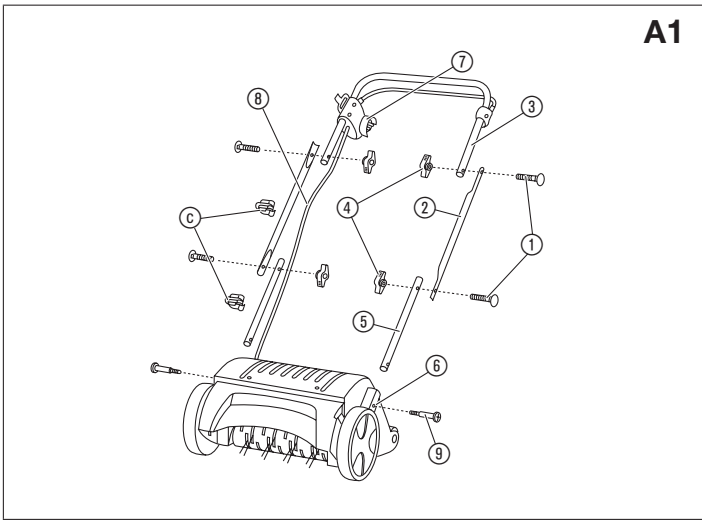


ES 500

Art. 4066

IT **Istruzioni per l'uso**
Arieggiatore elettrico

<p>DE Produkthaftung Wir weisen ausdrücklich darauf hin, dass wir in Übereinstimmung mit dem Produkthaftungsgesetz nicht für Schäden haften, die durch unsere Produkte entstehen, wenn diese unsachgemäß und nicht durch einen von uns autorisierten Servicepartner repariert wurden oder wenn keine Original GARDENA Teile oder von uns zugelassene Teile verwendet wurden.</p>
<p>EN Product liability In accordance with the German Product Liability Act, we hereby expressly declare that we accept no liability for damage incurred from our products where said products have not been properly repaired by a GARDENA-approved service partner or where original GARDENA parts or parts authorised by GARDENA were not used.</p>
<p>FR Responsabilité Conformément à la loi relative à la responsabilité du fait des produits défectueux, nous déclarons expressément par la présente que nous déclinons toute responsabilité pour les dommages résultant de nos produits, si lesdits produits n'ont pas été correctement réparés par un partenaire d'entretien agréé GARDENA ou si des pièces d'origine GARDENA ou des pièces agréées GARDENA n'ont pas été utilisées.</p>
<p>NL Productaansprakelijkheid Conform de Duitse wet inzake productaansprakelijkheid verklaren wij hierbij uitdrukkelijk dat wij geen aansprakelijkheid aanvaarden voor schade ontstaan uit onze producten waarbij deze producten niet zijn gerepareerd door een GARDENA-erkende servicepartner of waarbij geen originele GARDENA-onderdelen of onderdelen die door GARDENA zijn goedgekeurd zijn gebruikt.</p>
<p>SV Produktansvar I enlighet med tyska produktansvarslagar förklarar vi härmed uttryckligen att vi inte åtar oss något ansvar för skador som orsakas av våra produkter där produkterna inte har genomgått korrekt reparation från en GARDENA-godkänd servicepartner eller där originaldelar från GARDENA eller delar godkända av GARDENA inte använts.</p>
<p>DA Produktansvar I overensstemmelse med den tyske produktansvarslov erklærer vi hermed udtrykkeligt, at vi ikke påtager os noget ansvar for skader på vores produkter, hvis de pågældende produkter ikke er blevet repareret korrekt af en GARDENA-godkendt servicepartner, eller hvor der ikke er brugt originale GARDENA-reservedele eller godkendte reservedele fra GARDENA.</p>
<p>FI Tuotevastuu Saksan tuotevastuulain mukaisesti emme ole vastuussa laitteiden vaurioista, jos korjauksia ei ole tehnyt GARDENAn hyväksymä huoltoliike tai jos niiden synnä on muiden kuin alkuperäisten GARDENA-varaosien tai GARDENAn hyväksymien varaosien käyttö.</p>
<p>IT Responsabilità del prodotto In conformità con la Legge tedesca sulla responsabilità del prodotto, con la presente dichiariamo espressamente che decliniamo qualsiasi responsabilità per danni causati dai nostri prodotti qualora non siano stati correttamente riparati presso un partner di assistenza approvato GARDENA o laddove non siano stati utilizzati ricambi originali o autorizzati GARDENA.</p>
<p>ES Responsabilidad sobre el producto De acuerdo con la Ley de responsabilidad sobre productos alemana, por la presente declaramos expresamente que no aceptamos ningún tipo de responsabilidad por los daños ocasionados por nuestros productos si dichos productos no han sido reparados por un socio de mantenimiento aprobado por GARDENA o si no se han utilizado piezas originales GARDENA o piezas autorizadas por GARDENA.</p>
<p>PT Responsabilidade pelo produto De acordo com a lei alemã de responsabilidade pelo produto, declaramos que não nos responsabilizamos por danos causados pelos nossos produtos, caso os tais produtos não tenham sido devidamente reparados por um parceiro de assistência GARDENA aprovado ou se não tiverem sido utilizadas peças GARDENA originais ou peças autorizadas pela GARDENA.</p>
<p>PL Odpowiedzialność za produkt Zgodnie z niemiecką ustawą o odpowiedzialności za produkt, niniejszym wyraźnie oświadczamy, że nie ponosimy żadnej odpowiedzialności za szkody poniesione na skutek użytkowania naszych produktów, w przypadku gdy naprawa tych produktów nie była odpowiednio przeprowadzana przez zatwierdzonego przez firmę GARDENA partnera serwisowego lub nie stosowano oryginalnych części GARDENA albo części autoryzowanych przez tę firmę.</p>
<p>HU Termékszavatosság A németországi termékszavatossági törvénnyel összhangban ezennel nyomatékosan kijelentjük, hogy nem vállalunk felelősséget a termékeinkben keletkezett olyan károkért, amelyek valamely GARDENA által jóváhagyott szervizpartner által nem megfelelően végzett javításból adódtak, vagy amely során nem eredeti GARDENA alkatrészeket vagy a GARDENA által jóváhagyott alkatrészeket használtak fel.</p>
<p>CS Odpovědnost za výrobek V souladu s německým zákonem o odpovědnosti za výrobek tímto výslovně prohlašujeme, že nepřijímáme žádnou odpovědnost za poškození vzniklá na našich výrobcích, kdy zmíněné výrobky nebyly řádně opraveny schváleným servisním partnerem GARDENA nebo kdy nebyly použity originální náhradní díly GARDENA nebo náhradní díly autorizované společností GARDENA.</p>
<p>SK Zodpovednosť za produkt V súlade s nemeckými právnymi predpismi upravujúcimi zodpovednosť za výrobok týmto výslovné prehlasujeme, že nenesieme žiadnu zodpovednosť za škody spôsobené našimi výrobkami, v prípade ktorých neboli nutné opravy vykonané servisným partnerom schváleným spoločnosťou GARDENA alebo neboli použité diely spoločnosti GARDENA alebo diely schválené spoločnosťou GARDENA.</p>
<p>EL Ευθύνη προϊόντος Σύμφωνα με τον γερμανικό νόμο περί Ευθύνης για τα Προϊόντα, με το παρόν δηλώνουμε ρητώς ότι δεν αποδεχόμαστε καμία ευθύνη για τυχόν ζημιές που προκύπτουν από τα προϊόντα μας εάν αυτά δεν έχουν επισκευαστεί σωστά από κάποιον συγκεκριμένο συνεργάτη επισκευών της GARDENA ή εάν δεν έχουν χρησιμοποιηθεί αυθεντικά εξαρτήματα GARDENA ή εξαρτήματα συγκεκριμένα από την GARDENA.</p>
<p>SL Odgovornost proizvajalca V skladu z nemškimi zakoni o odgovornosti za izdelke, izrecno izjavljajo, da ne sprejemamo nobene odgovornosti za škodo, ki jo povzročijo naši izdelki, če teh niso ustrezno popravili GARDENINI odobreni servisni partnerji ali pri tem niso bili uporabljeni originalni GARDENINI nadomestni deli ali GARDENINIMI homologiranimi nadomestnimi deli.</p>
<p>HR Pouzdanost proizvoda Sukladno njemačkom zakonu o pouzdanosti proizvoda, ovime izričito izjavljujemo kako ne prihvaćamo nikakvu odgovornost za oštećenja na našim proizvodima nastala uslijed neispravnog popravka od strane servisnog partnera kojeg odobrava GARDENA ili uslijed nekorštenja originalnih GARDENA dijelova ili dijelova koje odobrava GARDENA.</p>
<p>RO Răspunderea pentru produs În conformitate cu Legea germană privind răspunderea pentru produs, declarăm în mod expres prin prezentul document că nu acceptăm nicio răspundere pentru defecțiunile suferite de produsele noastre atunci când acestea nu au fost reparate în mod corect de un atelier de service partener, aprobat de GARDENA, sau când nu au fost utilizate piese GARDENA originale sau piese autorizate de GARDENA.</p>
<p>BG Отговорност за вреди, причинени от стоки Съгласно германския Закон за отговорността за вреди, причинени от стоки, с настоящото изрично декларираме, че не носим отговорност за щети, причинени от нашите продукти, ако те не са били правилно ремонтирани от одобрен от GARDENA сервиз или ако не са използвани оригинални части на GARDENA или части, одобрени от GARDENA.</p>
<p>ET Tootevastutus Vastavalt Saksamaa tootevastutusseadusele deklareerime käesolevaga selgesõnaliselt, et me ei kannu mingisugust vastutust meie toodetest tingitud kahjude eest, kui need tooted ei ole korrektselt parandatud GARDENA heakskiidetud hoolduspartneri poolt või kui parandamisel ei ole kasutatud GARDENA originaalosi või GARDENA volitatud osi.</p>
<p>LT Gaminio patikimumas Mes aiškiai pareiškiame, kad, atsižvelgiant į Vokietijos gaminių patikimumo įstatymą, nepriisiame atsakomybės dėl bet kokios žalos, patirtos dėl mūsų gaminių, jeigu jie buvo netinkamai taisomi arba jų dalys buvo pakeistos neoriginaliomis GARDENA dalimis ar nepatvirtintomis dalimis, arba jeigu remonto darbai buvo atliekami ne GARDENA techninės priežiūros centro specialistų.</p>
<p>LV Atbildība par produkcijas kvalitāti Saskaņā ar Vācijas likumu par atbildību par produkcijas kvalitāti ar šo mēs paziņojam, ka neuzņemamies atbildību par bojājumiem, kas radušies, lietojot mūsu izstrādājumus, kuru remontu nav veicis uzņēmuma GARDENA apstiprināts apkopes partneris vai kuru remontam netika izmantotas oriģinālās GARDENA detaļas vai detaļas, kuru lietošanu apstiprinājis uzņēmums GARDENA.</p>



IT Arieggiatore elettrico

1. SICUREZZA	33
2. MODALITÀ FUNZIONALI	34
3. MONTAGGIO	34
4. UTILIZZO	34
5. MANUTENZIONE	35
6. CONSERVAZIONE	35
7. ELIMINAZIONE DEI GUASTI	35
8. DATI TECNICI	36
9. ACCESSORI	36
10. SERVIZIO/GARANZIA	36

Traduzione delle istruzioni originali.



Questo prodotto può essere utilizzato da bambini dagli 8 anni in su nonché da persone con capacità fisiche, sensoriali o mentali ridotte o con un bagaglio ristretto di esperienze e conoscenze, purché vengano supervisionati e siano stati istruiti circa l'utilizzo sicuro del prodotto e i pericoli legali al suo uso. Non lasciare giocare i bambini con questo prodotto. Ai bambini è consentito pulire ed eseguire la manutenzione

del prodotto solo sotto la supervisione di un adulto. Si sconsiglia l'utilizzo del prodotto da parte di adolescenti di età inferiore a 16 anni.

Destinazione d'uso:

L'**Arieggiatore elettrico ES 500 GARDENA** è un prodotto per uso hobbistico, concepito per rimuovere muschio, feltro ed erbacce ed arieggiare in profondità le superfici erbose in giardini e spazi privati. Non è pertanto previsto il suo impiego in impianti pubblici, parchi, campi sportivi, strade o in agricoltura e silvicoltura.

Per un utilizzo corretto, attenersi alle istruzioni del fabbricante.



PERICOLO! Lesione corporea!

→ Per ragioni di sicurezza e incolumità personale l'arieggiatore non deve essere usato per recidere cespugli, siepi e arbusti. L'attrezzo non deve altresì essere impiegato per livellare il terreno.

1. SICUREZZA

Simboli sul prodotto:



ATTENZIONE!

→ Leggere il manuale operatore.



PERICOLO!

Tenere lontano persone e animali dalla zona di lavoro.



PERICOLO! Scossa di corrente!

Tenere il cavo flessibile in dotazione lontano dai denti.



AVVERTENZA! Prestare attenzione ai denti appuntiti!

Tenere dita e piedi lontani.

Togliere la spina dalla presa prima di effettuare operazioni di manutenzione, regolazione o pulizia, oppure se il filo è impigliato o danneggiato.

I denti continuano a ruotare dopo lo spegnimento del motore.

1. Informazioni generali

Questo allegato illustra le procedure di sicurezza per tutti i tipi di macchine interessate dalla presente normativa.

IMPORTANTE!

LEGGERE ATTENTAMENTE PRIMA DELL'USO. CONSERVARE COME RIFERIMENTO FUTURO.

2. Procedure di funzionamento sicuro per scarificatori/aeratori

2.1 Formazione

- Leggere attentamente le istruzioni. Acquisire dimestichezza con i comandi e l'uso corretto dell'attrezzatura.
- Non consentire l'uso della macchina a **bambini** o persone che non conoscono le istruzioni d'uso. Alcune normative locali possono limitare l'età dell'operatore.
- Tenere presente che l'operatore o l'utilizzatore è responsabile di eventuali incidenti o pericoli per gli altri o le cose.

2.2 Preparazione

- Indossare protezioni acustiche e occhiali di sicurezza durante l'utilizzo della macchina.
- Prima dell'uso, controllare che i cavi di alimentazione e prolunga non presentino segni di danni o usura. Se il filo viene danneggiato durante l'uso, scollegarlo immediatamente dall'alimentazione.
NON TOCCARE IL FILO PRIMA DI AVER SCOLLEGATO L'ALIMENTAZIONE.
Non utilizzare la macchina se il filo è danneggiato o usurato.
- Durante l'utilizzo della macchina, indossare sempre scarpe protettive e pantaloni lunghi. Non utilizzare la macchina a piedi nudi o indossando sandali aperti. Evitare di indossare abiti larghi o con fili sospesi o nastri.
- Ispezionare accuratamente l'area in cui verrà utilizzata l'attrezzatura e rimuovere tutti gli oggetti che potrebbero essere scagliati dalla macchina.
- Utilizzare la macchina in una posizione consigliata e solo su una superficie stabile e piana.
- Non utilizzare la macchina su una superficie asfaltata o sulla ghiaia in quanto il materiale espulso potrebbe provocare lesioni.
- Prima di avviare la macchina, controllare che viti, dadi, bulloni e altri elementi di fissaggio siano correttamente fissati e che protezioni e schermi siano installati correttamente. Sostituire le etichette danneggiate o illeggibili.
- Non azionare mai la macchina in prossimità di persone, in particolar modo bambini o animali.

2.3 Utilizzo

- Utilizzare la macchina soltanto alla luce diurna oppure se l'illuminazione artificiale è sufficiente.
 - Evitare di utilizzare la macchina su erba bagnata.
 - Accertarsi sempre di avere una posizione stabile in tutte le circostanze, in particolare sui pendii.
 - Procedere adagio, non correre mai.
 - Lavorare trasversalmente lungo i pendii, mai verso l'alto e il basso.
 - Procedere con estrema cautela quando si cambia direzione sui pendii.
 - Non scarificare o aerare eccessivamente le pendenze ripide.
 - Prestare la massima attenzione durante la retromarcia o quando si tira la macchina verso di sé.
 - Arrestare i **denti** se è necessario inclinare la macchina per il trasporto quando si attraversano superfici diverse dall'erba e per trasportare la macchina da e verso l'area di impiego.
 - Non utilizzare mai la macchina con **protezioni** o ripari difettosi, oppure senza dispositivi di sicurezza in sede, quali deflettori e/o collettori per l'erba.
 - Accendere il motore con attenzione secondo le istruzioni e tenendo i piedi a debita distanza dai **denti**.
 - Tenere il cavo di alimentazione e la prolunga lontano dai **denti**.
 - Non ribaltare la macchina durante l'accensione del motore, se non quando la macchina deve essere inclinata per l'avviamento. In questo caso, non inclinarla più di quanto strettamente necessario e sollevare solo la parte lontana dall'operatore. Assicurarsi sempre che entrambe le mani siano in posizione operativa prima di riportare la macchina al suolo.
 - Non trasportare la macchina con l'alimentazione inserita.
 - Non porre le mani o i piedi vicino o sotto alle parti rotanti. Restare sempre lontani dall'**apertura di scarico**.
 - Arrestare la macchina e staccare la spina dalla presa di corrente. Assicurarsi che tutte le parti mobili siano completamente ferme:
 - ogni volta che si lascia la macchina,
 - prima di rimuovere ostacoli o di stasare lo scivolo,
 - prima di controllare, pulire o lavorare sulla macchina,
 - dopo aver urtato un corpo estraneo. Ispezionare la macchina per verificare l'eventuale presenza di danni ed eseguire le riparazioni prima di riavviare e utilizzare la macchina;
- se la macchina inizia a vibrare in modo anomalo (controllare immediatamente):
- verificare la presenza di danni,
 - riparare o sostituire le parti danneggiate,
 - controllare e serrare eventuali parti allentate.

2.4 Manutenzione e stoccaggio

- Verificare che dadi, bulloni e viti siano saldi, in modo che l'attrezzatura sia in buone condizioni operative.
- Controllare frequentemente la presenza di usura e danni sul raccoglioscarti.
- Per maggiore sicurezza, sostituire eventuali parti usurate o danneggiate.
- Fare attenzione sulle macchine con più gruppi di **denti**, in quanto la rotazione di un gruppo di **denti** può causare la rotazione di un altro gruppo di **denti**.
- Prestare la massima attenzione durante la regolazione della macchina per evitare l'intrappolamento delle dita fra i gruppi di **denti** in movimento e le parti fisse della macchina.
- Fare raffreddare sempre la macchina prima di riparla.
- Durante la manutenzione dei gruppi di denti, ricordarsi che, anche se l'alimentazione è disinserita, i gruppi di **denti** possono ancora muoversi.
- Per maggiore sicurezza, sostituire eventuali parti usurate o danneggiate. Utilizzare esclusivamente accessori e pezzi di ricambio originali.
- Quando la macchina è ferma per interventi di manutenzione, controlli, stoccaggio o per la sostituzione di un accessorio, spegnere l'alimentazione elettrica, scollegare la macchina dalla presa e assicurarsi che tutte le parti in movimento si siano fermate. Attendere che la macchina si raffreddi prima di effettuare ispezioni, regolazioni, ecc. Mantenere la macchina con cura e pulirla regolarmente.
- Conservare la macchina fuori dalla portata dei **bambini**.

2.5 Raccomandazione

La macchina deve essere alimentata tramite un interruttore automatico differenziale (RCD) con corrente di rilascio di non oltre 30 mA.

Sicurezza elettrica



PERICOLO! Scossa di corrente!

Pericolo di lesioni causate da scossa di corrente!

Prima di eseguire la manutenzione o la sostituzione dei pezzi, scollegare l'apparecchio dalla rete elettrica. Una volta scollegata, la presa di corrente deve essere mantenuta a vista.

Cavi

Se si utilizzano cavi di prolunga, questi devono essere conformi alle sezioni trasversali minime riportate nella tabella seguente:

Tensione	Lunghezza cavo	Sezione trasversale
220 – 240 V/50 Hz	fino a 20 m	1,5 mm ²
220 – 240 V/50 Hz	20 – 50 m	2,5 mm ²

1. I cavi di rete e le prolunghe sono reperibili presso il proprio centro di assistenza locale autorizzato.
2. Utilizzare esclusivamente prolunghe per esterni e conformi a una delle specifiche seguenti: Gomma ordinaria (60245 IEC 53), PVC ordinario (60227 IEC 53) o PCP ordinario (60245 IEC 57).
3. Per evitare qualsiasi pericolo, se il cavo di collegamento corto è danneggiato, deve essere sostituito dal produttore, una sua officina o da personale qualificato equivalente per evitare pericoli.

Utilizzare solo cavi di alimentazione sicuri ed affidabili; collegarli in modo che non si possano staccare accidentalmente.

In Svizzera tale avvertenza è norma obbligatoria.

Controlli preliminari

→ Prima di ogni impiego, effettuare sempre un controllo dell'attrezzo.

Per ragioni di sicurezza, le parti logorate o danneggiate devono essere sostituite da un Centro assistenza GARDENA o da personale specializzato autorizzato.

Responsabilità dell'utente



PERICOLO DI LESIONI!

L'arieggiatore può rivelarsi pericoloso!

- **Tenere mani e piedi lontani dalle lame.**
- Non rovesciare mai l'arieggiatore in funzione. Non sollevare mai il deflettore mentre l'attrezzo lavora.
- Prestare sempre attenzione allo spazio circostante la zona di lavoro per recepire eventuali pericoli che potrebbero passare inosservati a causa del rumore prodotto dall'attrezzo in funzione.
- Condurre l'arieggiatore cadenzando bene il passo.
- **Attenzione a non inciampare camminando all'indietro!**
- Non lavorare sotto la pioggia e in ambiente umido o bagnato.
- Non utilizzare il prodotto quando si avvicina un temporale.
- Non adoperare l'arieggiatore intorno a stagni o piscine.
- Evitare di usare l'attrezzo negli orari in cui i vicini potrebbero riposare!

Non sovraccaricare il prodotto.

Il prodotto non è adatto per un utilizzo prolungato.

Non lavorare fino a stremarsi.

Non mettere in funzione il prodotto in ambienti esplosivi, quali quelli che comportano la presenza di liquidi infiammabili, gas o polvere. Il prodotto può generare scintille che possono fare infiammare eventuali gas.

Non utilizzare mai il prodotto quando si è stanchi, malati o sotto l'influenza di alcool, sostanze stupefacenti o farmaci.



PERICOLO! Arresto cardiaco!

Questo prodotto durante il suo funzionamento genera un campo elettromagnetico. Questo campo può, in presenza di particolari situazioni, agire sul funzionamento di impianti medici attivi o passivi. Per escludere il pericolo di situazioni che possano condurre a lesioni gravi o mortali le persone che hanno un impianto medico devono, prima dell'utilizzo di questo prodotto, consultarsi con il proprio medico e il produttore dell'impianto.



PERICOLO! Pericolo di soffocamento!

I piccoli pezzi possono essere ingeriti facilmente. I sacchetti in polietilene rappresentano un pericolo di soffocamento per i bambini piccoli. Tenere i bambini lontano durante il montaggio.

2. MODALITÀ FUNZIONALI

L'arieggiatore va utilizzato per rigenerare il prato: incidendo in-fatti la cute del manto erboso, lo arieggia, rimuove il muschio e l'erba infeltrita, seziona le radici delle erbacce che lo soffocano.

Per ottenere un prato d'erba ben curato, consigliamo di aerare nel modo seguente ogni 4 – 6 settimane, a seconda della condizione.

- Prima di procedere all'arieggiatura, tagliare l'erba a un'altezza opportuna.
Si raccomanda di non usare l'attrezzo su un prato incolto, con erba alta (come può capitare dopo le vacanze estive).

Più l'erba è bassa, migliore sarà l'azione svolta dall'attrezzo, inferiore sarà il rischio di sovraccaricare il motore e più lunga sarà la durata del cilindro arieggiatore.

Soffermarsi troppo a lungo su un punto con l'attrezzo in funzione oppure arieggiare quando il terreno è bagnato o troppo asciutto può danneggiare la cotica erbosa.

- Per un risultato perfetto e uniforme, l'arieggiatore va condotto ad una velocità adeguata e costante lungo percorsi lineari, formando delle corsie appena sovrapposte.
- Condurre l'arieggiatore cadenzando bene il passo.

→ Quando si lavora su tratti scoscesi, passare lo arieggiatore in senso trasversale al declivio e mantenere sempre una posizione ben salda. Non usare l'attrezzo su pendii molto ripidi: pericolo di lesioni!



Prestare particolare attenzione quando si cammina all'indietro e negli spostamenti dell'arieggiatore.

Se si passa lo arieggiatore su un prato che presenta molto muschio, si raccomanda poi, al termine, di spargere nuova semenza in modo che il tappeto erboso possa rigenerarsi più rapidamente.

3. MONTAGGIO

Montaggio del manico [fig. A1]:



→ Attenzione! Durante il montaggio del blocco d'avviamento non tirare il cavo ⑧.

1. Introdurre entrambe le traverse inferiori ⑤ (con l'estremità con foro circolare) negli alloggiamenti della scatola del motore ⑥ e fissarle con viti con intaglio a croce ⑨.
2. Dall'esterno, inserire due viti a testa quadra ① attraverso i fori delle due traverse intermedie ② e fissarle alle colonne inferiori ③ mediante due dadi ad alette ④.
3. Utilizzare altre due viti a testa quadra ① e i dadi ad alette ④ per avvitare la traversa superiore con presa ad archetto ③ alle traverse intermedie ②.
Il manico è montato.
Attenzione: montare la traversa superiore con presa ad archetto ③ in modo che il connettore ⑦ con il cavo di collegamento ⑧ si trovi a destra (in direzione di marcia) (vedi fig.).
4. Fissare il cavo elettrico ⑧ al manico con entrambe le clip fermacavo ⑩.

4. UTILIZZO

Collegare il cavo di alimentazione [fig. O1]:

1. Inserire la presa del cavo di alimentazione ⑩ nella spina ⑦ dell'attrezzo.
2. Far passare **1** e agganciare **2** il cavo di alimentazione ⑩ nella sicurezza antistrappo ⑪.
In tal modo è possibile evitare il disinserimento accidentale del cavo.
3. Collegare il cavo di alimentazione ⑩ alla corrente elettrica.

Avviamento dell'arieggiatore [fig. O2]:



PERICOLO! Lesione corporea!

Se l'attrezzo non si arresta più automaticamente, sussiste il pericolo di ferirsi!

- I dispositivi di avviamento e di sicurezza installati dal fabbricante sull'attrezzo **non** devono in nessun caso essere rimossi o modificati come, per esempio, fissando la leva d'accensione al manico.



PERICOLO!

Quando si spegne l'attrezzo, le lame rimangono in movimento per alcuni secondi!

- **Non trasportare né sollevare né ribaltare mai l'attrezzo in funzione!**
- **Mantenersi sempre a una distanza di sicurezza dai rebbi per evitare di ferirsi.**

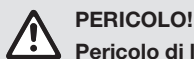
1. Collocare l'attrezzo su una zona piana del prato.
2. Pigiare il pulsante d'avviamento ⑫ e tenerlo premuto; contemporaneamente con l'altra mano, tirare la leva d'accensione ⑬ contro il manico ③.
L'arieggiatore viene avviato.
3. Rilasciare quindi il pulsante d'avviamento ⑫.

Durante l'utilizzo dell'arieggiatore, mantenere sempre il cavo di alimentazione ⑩ in direzione di marcia, lateralmente rispetto alla superficie da trattare. Lavorare sempre lontano dal cavo di alimentazione.

Protezione in caso di blocco:

Se il cilindro arieggiatore viene bloccato da un corpo estraneo, entro 10 secondi interviene un dispositivo di protezione. In tal caso, lasciar andare la leva d'accensione, rimuovere il corpo estraneo ed attendere ca. 1 minuto prima di riavviare lo arieggiatore.

5. MANUTENZIONE



PERICOLO!

Pericolo di lesioni!

- Prima di effettuare qualunque intervento, spegnere l'attrezzo, attendere l'arresto completo delle lame e staccare la spina dalla presa di corrente!
- Quando si interviene sull'attrezzo, indossare sempre un paio di guanti!

Pulizia:

Dopo ogni impiego l'attrezzo dev'essere pulito accuratamente.



PERICOLO! Lesione corporea!

Pericolo di lesioni e rischio di danni al prodotto.

- Non pulire il prodotto con acqua o getti d'acqua (in particolare ad alta pressione).
- Non usare oggetti duri o acuminati: potrebbero danneggiare l'arieggiatore.

→ Servendosi di una spazzola, rimuovere dalle ruote, dalla lama scarificatrice e dal carter i residui rimasti attaccati e accumulatisi durante l'arieggiatura.

Regolazione dell'altezza del cilindro [fig. M1]:

In seguito ad utilizzo prolungato l'arieggiatore è soggetto ad usura.

Quanto più intensivo sarà l'utilizzo, maggiore sarà l'usura dei rebbi del cilindro. Inoltre sia l'impiego su terreni particolarmente duri o asciutti, sia un uso eccessivo o improprio, accelerano il processo di deterioramento.

Se non si ottengono più risultati soddisfacenti, è possibile abbassare il cilindro aeratore di 2 livelli.

Il cilindro aeratore può essere regolato su 4 livelli:

- **Posizione di trasporto**
- **Posizione di areazione 1**
- **Posizione di abbassamento 2:**
In caso di usura dei rebbi del cilindro (il cilindro viene abbassato di 3 mm).
- **Posizione di abbassamento 3:**
Secondo livello di abbassamento in caso di usura dei rebbi del cilindro (il cilindro viene abbassato di altri 3 mm.)

Spingere delicatamente la leva di regolazione del cilindro ④ fuori dal carter e regolarla sul livello desiderato.

Nota bene: La regolazione dell'altezza del cilindro va effettuata unicamente in caso di usura. In caso contrario si corre il rischio di danneggiare il cilindro stesso o di causare un sovraccarico del motore.

6. CONSERVAZIONE

Messa fuori servizio:

Per risparmiare spazio è possibile chiudere lo arieggiatore allentando i galletti.

Accertarsi che il cavo non resti incastrato.

→ Riporre l'arieggiatore in un luogo riparato, dove i bambini non possano accedere.

Trasporto:

1. Spegnere il motore, staccare la spina dalla presa di corrente e attendere che i rebbi si arrestino completamente.
2. Per il trasporto su superfici delicate, quali mattonelle, regolare l'altezza del cilindro sulla posizione di trasporto e sollevare l'arieggiatore.

Smaltimento:

(ai sensi della direttiva 2012/19/UE)



Il prodotto non può essere smaltito insieme ai normali rifiuti domestici. Deve essere smaltito in base alle prescrizioni ambientali localmente applicabili.

IMPORTANTE!

→ Smaltire il prodotto nel o tramite il punto di raccolta locale per il riciclaggio.

7. ELIMINAZIONE DEI GUASTI

Sostituzione dei rebbi di ricambio:



PERICOLO!

Pericolo di lesioni!

- Prima di effettuare la sostituzione del cilindro scarificatore, spegnere l'attrezzo, attendere l'arresto completo delle lame e staccare la spina dalla presa di corrente!
- Quando si interviene sull'attrezzo, indossare sempre un paio di guanti!

Se il cilindro aeratore non è ancora usurato, ma si rompono singoli rebbi, è necessario sostituire questi ultimi. Utilizzare esclusivamente i **rebbi di ricambio GARDENA** originali.

• GARDENA Rebbi di ricambio per arieggiatore elettrico ES 500 art. 4094

1. [Fig. T1]: Capovolgere l'attrezzo e rimuovere due viti ⑮.
2. [Fig. T2]: Sollevare diagonalmente **1** il cilindro aeratore ⑯ e sfilarlo **2** dall'albero di trasmissione.
3. Sfilare il cuscinetto ⑰ dal cilindro aeratore ⑯.
4. [Fig. T3]: Svitare le viti ⑱ ed estrarre il perno del cuscinetto ⑲.
5. [Fig. T4]: Sfilare la placca di copertura ⑳ ed i rebbi ㉑ dall'apposito alloggiamento ㉒.
I fori della placca di copertura ⑳ e dell'alloggiamento dei rebbi ㉑ devono corrispondere l'uno sull'altro.
6. Inserire i nuovi rebbi ㉑ e la placca di copertura ⑳ nell'alloggiamento ㉒.
I fori della placca di copertura ⑳ e dell'alloggiamento dei rebbi ㉑ devono corrispondere l'uno sull'altro.
7. Inserire il perno del cuscinetto ⑲ in modo tale che tutti i 3 fori (perno del cuscinetto ⑲, placca di copertura ⑳ e alloggiamento dei rebbi ㉑) corrispondano l'uno sull'altro.
8. Avvitare le viti ⑱.
9. Montare il cilindro aeratore ⑯ sull'albero di trasmissione.
10. Inserire il cuscinetto ⑰ nel cilindro aeratore ⑯.
11. Fissare il cuscinetto ⑰ alla parte inferiore dell'attrezzo con le viti di fissaggio ⑮, senza stringerle eccessivamente.

Problema	Possibile causa	Rimedio
L'attrezzo produce un forte rumore	Il cilindro arieggiatore ha urtato un corpo estraneo.	1. Spegnere l'attrezzo, staccare la spina dalla presa di corrente e attendere che i rebbi si arrestino completamente.
L'attrezzo produce un rumore metallico	Un corpo estraneo blocca il cilindro arieggiatore.	2. Rimuovere il corpo estraneo. 3. Controllare immediatamente l'arieggiatore.
	La cinghia slitta.	→ Per riparazioni rivolgersi al Centro Assistenza GARDENA.
Il motore non parte	Il cavo di alimentazione è difettoso.	→ Controllare il cavo di alimentazione.
	Il cavo di alimentazione ha una sezione troppo ridotta.	→ Rivolgersi all'elettricista di fiducia.
Il motore si ferma (si è attivato il blocco di protezione)	Un corpo estraneo ha bloccato il cilindro arieggiatore.	1. Spegnere l'attrezzo, staccare la spina dalla presa di corrente e attendere che i rebbi si arrestino completamente. 2. Rimuovere il corpo estraneo. 3. Attendere ca. 1 minuto prima di riavviare l'arieggiatore.
	L'altezza del cilindro è troppo bassa.	1. Lasciar raffreddare il motore. 2. Rettificare l'altezza del cilindro arieggiatore.
	L'erba è troppo alta.	→ Tagliare l'erba del prato prima di passare l'arieggiatore (vedi 2. MODALITÀ FUNZIONALI).
I risultati non sono soddisfacenti	I rebbi del cilindro sono consumate.	→ Cambiare l'altezza del cilindro (vedi 5. MANUTENZIONE).
	La cinghia è difettosa.	→ Per riparazioni rivolgersi al Centro Assistenza GARDENA.
	L'erba è troppo alta.	→ Tagliare l'erba del prato prima di passare l'arieggiatore.



NOTA: rivolgersi, in presenza di altri problemi, all'Assistenza Clienti GARDENA di competenza. Le riparazioni possono essere eseguite solamente dall'Assistenza Clienti GARDENA così come da rivenditori specializzati che sono autorizzati da GARDENA.

8. DATI TECNICI

Arieggiatore elettrico	Unità	Valore (art. 4066)
Potenza nominale	W	500
Corrente di rete	V (AC)	230
Frequenza di rete	Hz	50/60
Giri/minuto	g.p.m.	2.250
Peso	kg	7,5
Larghezza di lavoro	cm	30
Regolazione del cilindro arieggiatore	mm	3 x 3 (3 Posizione + Trasporto)
Livello di pressione sonora L_{pA} ¹⁾ Incertezza k_{pA}	dB (A)	76 1,5
Livello di emissione sonora L_{WA} ²⁾ : misurata / garantita Incertezza k_{WA}	dB (A)	89 / 92 3
Oscillazione mano braccio a_{vhw} ¹⁾	m/s ²	≤ 2,5

Procedura di misurazione secondo: ¹⁾ EN 50636-2-92 ²⁾ RL 2000/14/EC

9. ACCESSORI

GARDENA Sacco di raccolta per arieggiatore elettrico ES 500

art. 4065

10. SERVIZIO/GARANZIA

Servizio:

Prendere contatto all'indirizzo sul retro.

Dichiarazione di garanzia:

In caso di reclami in garanzia, all'utente non viene addebitato alcun importo per i servizi forniti.

GARDENA Manufacturing GmbH, per tutti i nuovi prodotti originali GARDENA, fornisce una garanzia di 2 anni che decorre dal primo acquisto presso il rivenditore, se i prodotti sono stati impiegati esclusivamente per l'uso privato. La presente garanzia del produttore non si applica a prodotti acquistati sul mercato secondario. Tale garanzia fa riferimento ai difetti essenziali del prodotto che sono da ricondurre, in modo provato, a carenze del materiale o di fabbricazione. La garanzia verrà espletata mediante la fornitura di un prodotto sostitutivo completamente funzionale o la riparazione del prodotto difettoso da inviare gratuitamente a GARDENA; ci riserviamo il diritto di scegliere tra le seguenti opzioni. Questo servizio è soggetto alle seguenti disposizioni:

- Il prodotto è stato usato per lo scopo previsto secondo le indicazioni contenute nelle istruzioni di funzionamento.
- L'acquirente o altre persone non hanno provato ad aprire o a riparare il prodotto.
- Per il funzionamento del prodotto sono stati utilizzati solo ricambi e parti usurate originali GARDENA.
- Esibizione della ricevuta di acquisto.

Restano escluse dalla garanzia l'usura normale di parti e componenti (ad esempio su lame, elementi di fissaggio di lame, turbine, lampadine, cinghie trapezoidali e dentate, giranti, filtri d'aria, candele di accensione), modifiche estetiche nonché parti usurate e materiali di consumo.

La presente garanzia del produttore è limitata alla fornitura di ricambi e alla riparazione secondo le condizioni sopra riportate. La garanzia del produttore non giustifica altri diritti nei nostri confronti, in quanto produttore, ad esempio al risarcimento danni. La presente garanzia del produttore **non** intacca ovviamente i diritti alla prestazione di garanzia esistenti, per legge e contratto, nei confronti del rivenditore/venditore.

La garanzia del produttore è soggetta al diritto della Repubblica Federale di Germania.

In caso di garanzia si prega di inviare il prodotto difettoso, con affrancatura sufficiente, assieme a una copia della ricevuta di acquisto e una descrizione dell'errore, all'indirizzo del servizio di assistenza GARDENA.

Parti usurate:

L'usura dei rebbi del cilindro non è compresa nella garanzia.

Deutschland / Germany

GARDENA
Manufacturing GmbH
Central Service
Hans-Lorenser-Straße 40
D-89079 Ulm
Produktfragen:
(+49) 731 490-123
Reparaturen:
(+49) 731 490-290
service@gardena.com
http://www.gardena.com

Albania

KRAFT SHPK
Autostrada Tirane-Durres
Km 7
1051 Tirane

Argentina

ROBERTO C. RUMBO S.R.L.
Predio Norlog
Lote 7
Benavidez. ZC:1621
Buenos Aires
ventas@rubmosrl.com.ar

Australia

Husqvarna Australia Pty. Ltd.
Locked Bag 5
Central Coast BC
NSW 2252
Phone: (+61) (0) 2 4352 7400
customer.service@
husqvarna.com.au

Austria / Österreich

Husqvarna Austria GmbH
Industriezeile 36
4010 Linz
Tel.: (+43) 732 77 01 01-485
service.gardena@
husqvarnagroup.com

Azerbaijan

Firm Progress
a. Aliyev Str. 26A
1052 Baku

Belarus

Private Enterprise
"Master Garden"
Minsk
Sharangovich str., 7a
Phone: (+375) 17 257-00-33
Mob.: (+375) 29 676-16-09
mg@mastergarden.by

Belgium

Husqvarna Belgium nv
Gardena Division
Leuvensesteenweg 542
Planet II E
1930 Zaventem
België

Bosnia / Herzegovina

SILK TRADE d.o.o.
Industrijska zona Bukva bb
74260 Tešanj

Brazil

Husqvarna do Brasil Ltda
Av. Francisco Matarazzo,
1400 - 19º andar
São Paulo - SP
CEP: 05001-903
Tel: 0800-112252
marketing.br.husqvarna@
husqvarna.com.br

Bulgaria

AGROLAND България АД
бул. 8 Декември, №13
Офис 5
1700 Студентски град
София
Тел.: (+359) 24666910
info@agroland.eu

Canada / USA

GARDENA Canada Ltd.
100 Summerlea Road
Brampton, Ontario L6T 4X3
Phone: (+1) 905 792 9330
info@gardenacanada.com

Chile

REPRESENTACIONES
JCE S.A.
Av. Del Valle Norte 857,
Piso 4
Santiago RM
Phone: (+56) 2 24142560
contacto@jce.cl

China

Husqvarna (Shanghai)
Management Co., Ltd.
富世华 (上海) 管理有限公司
3F, Benq Square B,
No207, Song Hong Rd.,
Chang Ning District,
Shanghai
PRC. 200335
上海市长宁区淞虹路207号明
基广场B座3楼, 邮编: 200335

Colombia

Husqvarna Colombia S.A.
Calle 18 No. 68 D-31, zona
Industrial de Montevideo
Bogotá, Cundinamarca
Tel. 571 2922700 ext. 105
jairo.salazar@
husqvarna.com.co

Costa Rica

Compania Exim
Euroiberoamericana S.A.
Los Colegios, Moravia,
200 metros al Sur del Colegio
Saint Francis - San José
Phone: (+506) 297 6883
exim_euro@racsa.co.cr

Croatia

Husqvarna Austria GmbH
Industriezeile 36
4010 Linz
Tel.: (+43) 732 77 01 01-485
service.gardena@
husqvarnagroup.com

Cyprus

Med Marketing
17 Digeni Akrita Ave
P.O. Box 27017
1641 Nicosia

Czech Republic

Husqvarna Česko s.r.o.
Türkova 2319/5b
149 00 Praha 4 - Chodov
Bezplatná infolinka:
800 100 425
servis@cz.husqvarna.com

Denmark

GARDENA DANMARK
Lejrvej 19, st.
3500 Værløse
Tlf.: (+45) 70264770
husqvarna@husqvarna.dk
www.gardena.com/dk

Dominican Republic

BOSQUESA, S.R.L
Carretera Santiago Licey
Km. 5 ½
Esquina Copal II.
Santiago
Dominican Republic
Phone: (+809) 736-0333
joserbosquesa@claro.net.do

Ecuador

Husqvarna Ecuador S.A.
Arujos E1-181 y 10 de
Agosto Quito, Pichincha
Tel. (+593) 22800739
francisco.jacome@
husqvarna.com.ec

Estonia

Husqvarna Eesti OÜ
Valdeku 132
EE-11216 Tallinn
info@gardena.ee

Finland

Oy Husqvarna Ab
Gardena Division
Lautatarhankatu 8 B/PL 3
00581 HELSINKI
www.gardena.fi

France

Husqvarna France
9/11 Allée des pierres mayettes
92635 Gennevilliers Cedex
France
http://www.gardena.com/fr
N° AZUR: 0 810 00 78 23
(Prix d'un appel local)

Georgia

Transporter LLC
113b Belialshvili street
0159 Tbilisi, Georgia

Great Britain

Husqvarna UK Ltd
Preston Road
Aycliffe Industrial Park
Newton Aycliffe
County Durham
DL5 6UP
info.gardena@
husqvarna.co.uk

Greece

Π. ΠΑΠΑΔΟΠΟΥΛΟΣ ΑΕΒΕ
Λεωφ. Αθηνών 92
Αθήνα
T.K.104 42
Ελλάδα
Τηλ. (+30) 210 51 93 100
info@papadopoulos.com.gr

Hungary

Husqvarna Magyarország Kft.
Ezred u. 1-3
1044 Budapest
Telefon: (+36) 1 251-4161
vevoszolgalat.husqvarna@
husqvarna.hu

Iceland

BYKO ehf.
Bildshófa 20
110 Reykjavik

Ireland

Husqvarna UK Ltd
Preston Road
Aycliffe Industrial Park
Newton Aycliffe
County Durham
DL5 6UP
info.gardena@
husqvarna.co.uk

Italy

Husqvarna Italia S.p.A.
Via Santa Vecchia 15
23868 VALMADRERA (LC)
Phone: (+39) 0341.203.111
assistenza.italia@
it.husqvarna.com

Japan

Husqvarna
Zenoah Co. Ltd. Japan
1-9 Minamidai, Kawagoe
350-1165 Saitama
Japan
gardena-jp@
husqvarnagroup.com

Kazakhstan

LAMED Ltd.
155/1, Tazhibayevoy Str.
050060 Almaty
IP Schmidt
Abayavenue 3B
110 005 Kostanay

Korea

Kyung Jin Trading CO.,LTD.
107-4, SunDuk Bld.,
YangJae-dong,
Seocho-gu,
Seoul, (zipcode: 137-891)
Phone: (+82) (0)2 574-6300

Latvia

Husqvarna Latvija SIA
Ulbrokas 19A
LV-1021 Riga
info@gardena.lv

Lithuania

UAB Husqvarna Lietuva
Ateities pl. 77C
LT-52104 Kaunas
info@gardena.lt

Luxembourg

Magasins Jules Neuberg
39, rue Jacques Stas
Luxembourg-Gasperich 2549
Case Postale No. 12
Luxembourg 2010
Phone: (+352) 40 14 01
api@neuberg.lu

Mexico

AFOSA
Av. Lopez Mateos Sur # 5019
Col. La Calma 45070
Zapopan, Jalisco
Mexico
Phone: (+52) 33 3818-3434
icornejo@afosa.com.mx

Moldova

Convel S.R.L.
290A Muncesti Str.
2002 Chisinau

Netherlands

Husqvarna Nederland B.V.
GARDENA Division
Postbus 50131
1305 AC ALMERE
Phone: (+31) 36 521 00 10
info@gardena.nl

Neth. Antilles

Jonka Enterprises N.V.
Sta. Rosa Weg 196
P.O. Box 8200
Curaçao
Phone: (+599) 9 767 6655
pgm@jonka.com

New Zealand

Husqvarna New Zealand Ltd.
PO Box 76-437
Manukau City 2241
Phone: (+64) (0) 9 9202410
support.nz@husqvarna.co.nz

Norway

Husqvarna Norge AS
Gardena Division
Trøskenveien 36
1708 Sarpsborg
info@gardena.no

Peru

Husqvarna Perú S.A.
Jr. Ramón Cárcamo 710
Lima 1
Tel: (+51) 1 3320400 ext. 416
juan.remuzgo@
husqvarna.com

Poland

Husqvarna
Poland Spółka z o.o.
ul. Wysockiego 15 b
03-371 Warszawa
Phone: (+48) 22 330 96 00
gardena@husqvarna.com.pl

Portugal

Husqvarna Portugal, SA
Lagoa - Albarraque
2635 - 595 Rio de Mouro
Tel.: (+351) 21 922 85 30
Fax : (+351) 21 922 85 36
info@gardena.pt

Romania

Madex International Srl
Soseaua Odaii 117-123,
RO 013603 București, S 1
Phone: (+40) 21 352.76.03
madex@ines.ro

Russia / Россия

ООО „Хускварна“
141400, Московская обл.,
г. Химки,
улица Ленинградская,
владение 39, стр.6
Бизнес Центр
„Химки Бизнес Парк“,
помещение ОВ02_04
http://www.gardena.ru

Serbia

Domel d.o.o.
Autoput za Novi Sad bb
11273 Belgrade
Phone: (+381) 1 18 48 88 12
miroslav.jejina@domel.rs

Singapore

Hy-Ray PRIVATE LIMITED
40 Jalan Pemimpin
#02-08 Tat Ann Building
Singapore 577185
Phone: (+65) 6253 2277
shiyiing@hyray.com.sg

Slovak Republic

Husqvarna Česko s.r.o.
Türkova 2319/5b
149 00 Praha 4 - Chodov
Bezplatná infolinka: 800 154 044
servis@sk.husqvarna.com

Slovenia

Husqvarna Austria GmbH
Industriezeile 36
4010 Linz
Tel.: (+43) 732 77 01 01-485
service.gardena@
husqvarnagroup.com

South Africa

Husqvarna South Africa (Pty) Ltd
Postnet Suite 250
Private Bag X6,
Cascades, 3202, South Africa
Phone: (+27) 33 846 9700
info@gardena.co.za

Spain

Husqvarna España S.A.
Calle de Rivas nº10
28052 Madrid
Phone: (+34) 91 708 05 00
atencioncliente@gardena.es

Suriname

Deto Handelsmaatschappij N.V.
Kernkampweg 72-74
P.O.Box: 12782
Paramaribo - Suriname
South America
Phone: (+597) 438050
www.deto.sr

Sweden

Husqvarna AB/
GARDENA Sverige
Drottninggatan 2
561 82 Huskvarna Sverige

Switzerland / Schweiz

Husqvarna Schweiz AG
Consumer Products
Industriestrasse 10
5506 Mägenwil
Phone: (+41) (0) 62 887 37 90
info@gardena.ch

Turkey

Dost Bahçe Diş Ticaret
Mümessillik A.Ş
Yunus Mah. Adil Sok. No:3
Ic Kapi No: 1 Kartal
34873 Istanbul
Phone: (+90) 216 38 93 939
info@dostbahce.com.tr

Ukraine / Україна

ТОВ «Хускварна Україна»
вул. Васильківська, 34,
офіс 204-г
03022, м. Київ
Тел. (+38) 0 800 504 804
info@gardena.ua

Uruguay

FELI SA
Entre Ríos 1083 CP 11800
Montevideo - Uruguay
Tel: (+598) 22 03 18 44
info@felisa.com.uy

Venezuela

Corporación Casa y Jardín C.A.
Av. Caroní, Edif. Trezmen, PB.
Colinas de Bello Monte.
1050 Caracas.
Tif: (+58) 212 992 33 22
info@casayjardin.net.ve

4066-20.960.08/1220
© GARDENA Manufacturing GmbH
D-89079 Ulm
http://www.gardena.com