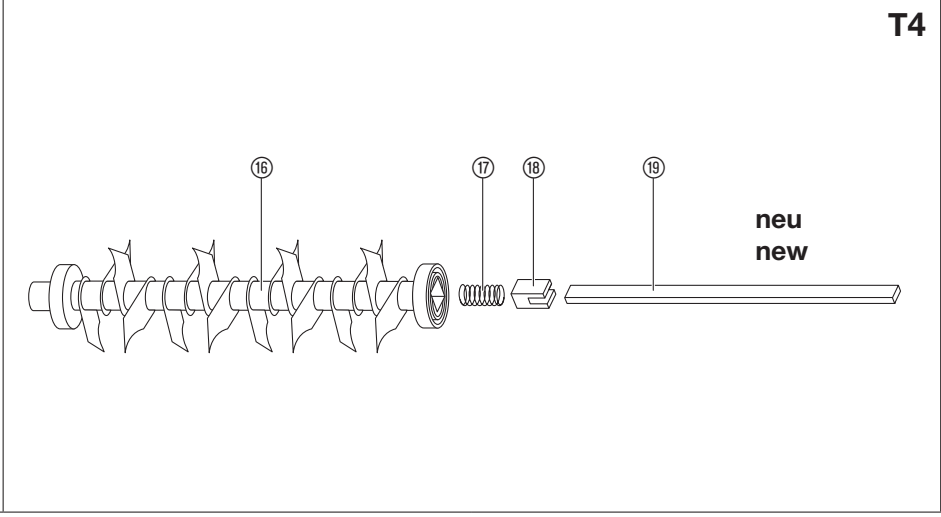
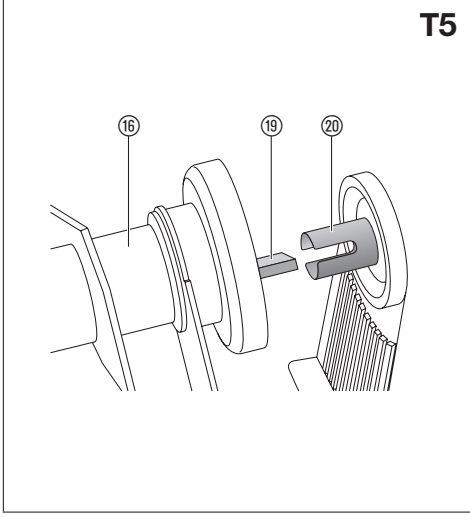
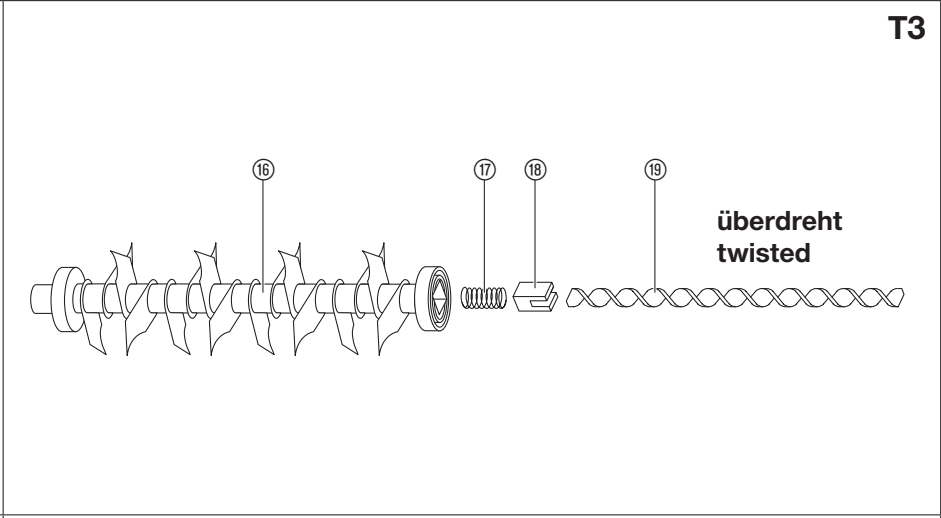
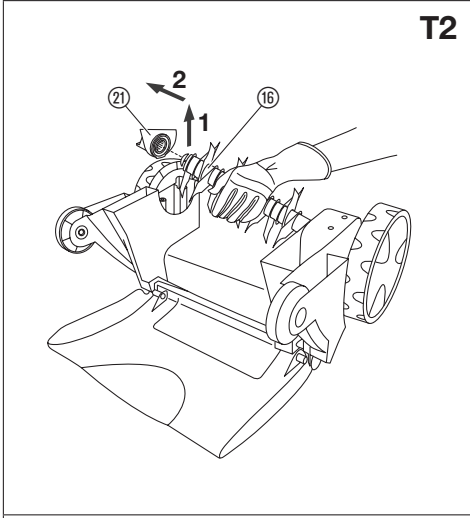
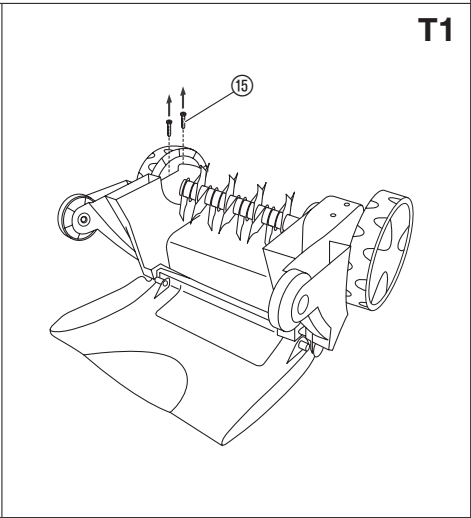
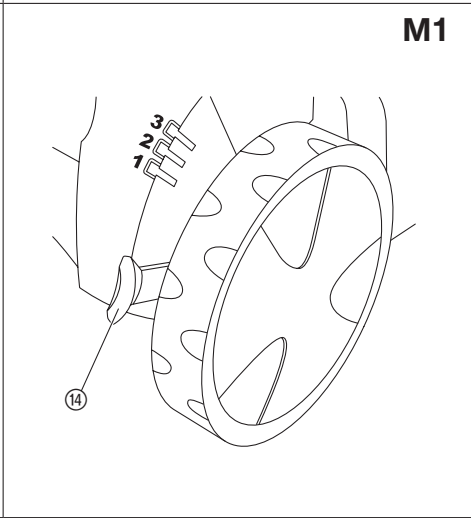
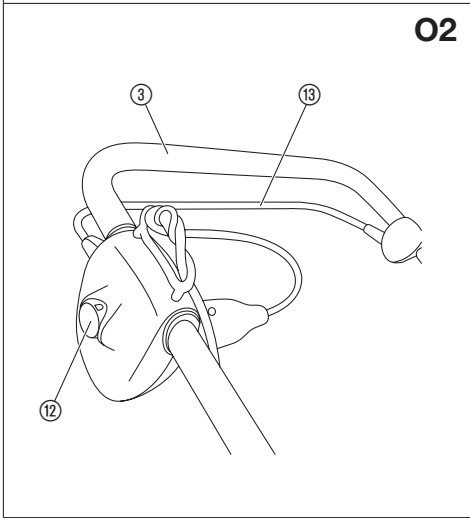
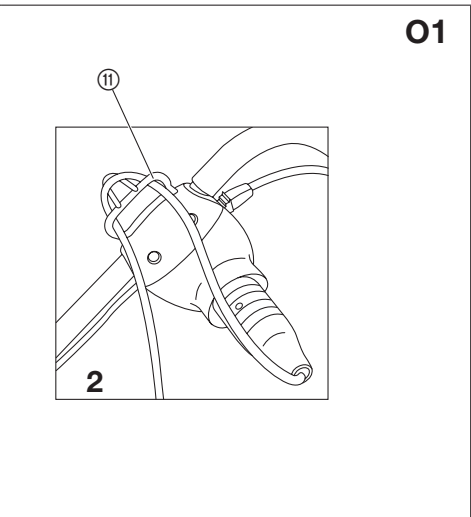
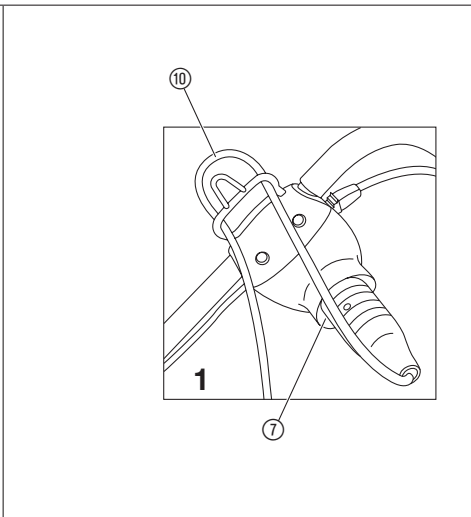
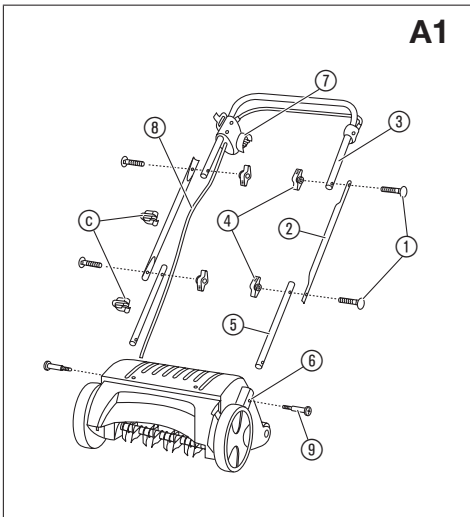


EVC 1000

Art. 4068

PL Instrukcja obsługi
Elektryczny wertykulator

<p>DE Produkthaftung Wir weisen ausdrücklich darauf hin, dass wir in Übereinstimmung mit dem Produkthaftungsgesetz nicht für Schäden haften, die durch unsere Produkte entstehen, wenn diese unsachgemäß und nicht durch einen von uns autorisierten Servicepartner repariert wurden oder wenn keine Original GARDENA Teile oder von uns zugelassene Teile verwendet wurden.</p>
<p>EN Product liability In accordance with the German Product Liability Act, we hereby expressly declare that we accept no liability for damage incurred from our products where said products have not been properly repaired by a GARDENA-approved service partner or where original GARDENA parts or parts authorised by GARDENA were not used.</p>
<p>FR Responsabilité Conformément à la loi relative à la responsabilité du fait des produits défectueux, nous déclarons expressément par la présente que nous déclinons toute responsabilité pour les dommages résultant de nos produits, si lesdits produits n'ont pas été correctement réparés par un partenaire d'entretien agréé GARDENA ou si des pièces d'origine GARDENA ou des pièces agréées GARDENA n'ont pas été utilisées.</p>
<p>NL Productaansprakelijkheid Conform de Duitse wet inzake productaansprakelijkheid verklaren wij hierbij uitdrukkelijk dat wij geen aansprakelijkheid aanvaarden voor schade ontstaan uit onze producten waarbij deze producten niet zijn gerepareerd door een GARDENA-erkende servicepartner of waarbij geen originele GARDENA-onderdelen of onderdelen die door GARDENA zijn goedgekeurd zijn gebruikt.</p>
<p>SV Produktansvar I enlighet med tyska produktansvarslagar förklarar vi härmed uttryckligen att vi inte åtar oss något ansvar för skador som orsakas av våra produkter där produkterna inte har genomgått korrekt reparation från en GARDENA-godkänd servicepartner eller där originaldelar från GARDENA eller delar godkända av GARDENA inte använts.</p>
<p>DA Produktansvar I overensstemmelse med den tyske produktansvarslov erklærer vi hermed udtrykkeligt, at vi ikke påtager os noget ansvar for skader på vores produkter, hvis de pågældende produkter ikke er blevet repareret korrekt af en GARDENA-godkendt servicepartner, eller hvor der ikke er brugt originale GARDENA-reservedele eller godkendte reservedele fra GARDENA.</p>
<p>FI Tuotevastuu Saksan tuotevastuulain mukaisesti emme ole vastuussa laitteiden vaurioista, jos korjauksia ei ole tehnyt GARDENA:n hyväksymä huoltoliike tai jos niiden syynä on muiden kuin alkuperäisten GARDENA-varaosien tai GARDENA:n hyväksymien varaosien käyttö.</p>
<p>IT Responsabilità del prodotto In conformità con la Legge tedesca sulla responsabilità del prodotto, con la presente dichiariamo espressamente che decliniamo qualsiasi responsabilità per danni causati dai nostri prodotti qualora non siano stati correttamente riparati presso un partner di assistenza approvato GARDENA o laddove non siano stati utilizzati ricambi originali o autorizzati GARDENA.</p>
<p>ES Responsabilidad sobre el producto De acuerdo con la Ley de responsabilidad sobre productos alemana, por la presente declaramos expresamente que no aceptamos ningún tipo de responsabilidad por los daños ocasionados por nuestros productos si dichos productos no han sido reparados por un socio de mantenimiento aprobado por GARDENA o si no se han utilizado piezas originales GARDENA o piezas autorizadas por GARDENA.</p>
<p>PT Responsabilidade pelo produto De acordo com a lei alemã de responsabilidade pelo produto, declaramos que não nos responsabilizamos por danos causados pelos nossos produtos, caso os tais produtos não tenham sido devidamente reparados por um parceiro de assistência GARDENA aprovado ou se não tiverem sido utilizadas peças GARDENA originais ou peças autorizadas pela GARDENA.</p>
<p>PL Odpowiedzialność za produkt Zgodnie z niemiecką ustawą o odpowiedzialności za produkt, niniejszym wyraźnie oświadczamy, że nie ponosimy żadnej odpowiedzialności za szkody poniesione na skutek użytkowania naszych produktów, w przypadku gdy naprawa tych produktów nie była odpowiednio przeprowadzana przez zatwierdzonego przez firmę GARDENA partnera serwisowego lub nie stosowano oryginalnych części GARDENA albo części autoryzowanych przez tę firmę.</p>
<p>HU Termékszavatosság A németországi termékszavatossági törvénnyel összhangban ezennel nyomatékosan kijelentjük, hogy nem vállalunk felelősséget a termékeinkben keletkezett olyan károkért, amelyek valamely GARDENA által jóváhagyott szervizpartner által nem megfelelően végzett javításból adódtak, vagy amely során nem eredeti GARDENA alkatrészeket vagy a GARDENA által jóváhagyott alkatrészeket használtak fel.</p>
<p>CS Odpovědnost za výrobek V souladu s německým zákonem o odpovědnosti za výrobek tímto výslovně prohlašujeme, že nepřijímáme žádnou odpovědnost za poškození vzniklá na našich výrobcích, kdy zmíněné výrobky nebyly řádně opraveny schváleným servisním partnerem GARDENA nebo kdy nebyly použity originální náhradní díly GARDENA nebo náhradní díly autorizované společností GARDENA.</p>
<p>SK Zodpovednosť za produkt V súlade s nemeckými právnymi predpismi upravujúcimi zodpovednosť za výrobok týmto výslovné prehlasujeme, že nenesieme žiadnu zodpovednosť za škody spôsobené našimi výrobkami, v prípade ktorých neboli náležité opravy vykonané servisným partnerom schváleným spoločnosťou GARDENA alebo neboli použité diely spoločnosti GARDENA alebo diely schválené spoločnosťou GARDENA.</p>
<p>EL Ευθύνη προϊόντος Σύμφωνα με τον γερμανικό νόμο περί Ευθύνης για τα Προϊόντα, με το παρόν δηλώνουμε ρητώς ότι δεν αποδεχόμαστε καμία ευθύνη για τυχόν ζημιές που προκύπτουν από τα προϊόντα μας εάν αυτά δεν έχουν επισκευαστεί σωστά από κάποιον συγκεκριμένο συνεργάτη επισκευών της GARDENA ή εάν δεν έχουν χρησιμοποιηθεί αυθεντικά εξαρτήματα GARDENA ή εξαρτήματα συγκεκριμένα από την GARDENA.</p>
<p>SL Odgovornost proizvajalca V skladu z nemškimi zakoni o odgovornosti za izdelke, izrecno izjavljajo, da ne sprejemamo nobene odgovornosti za škodo, ki jo povzročijo naši izdelki, če teh niso ustrezno popravili GARDENINI odobreni servisni partnerji ali pri tem niso bili uporabljeni originalni GARDENINI nadomestni deli ali GARDENINIMI homologiranimi nadomestnimi deli.</p>
<p>HR Pouzdanost proizvoda Sukladno njemačkom zakonu o pouzdanosti proizvoda, ovime izričito izjavljujemo kako ne prihvaćamo nikakvu odgovornost za oštećenja na našim proizvodima nastala uslijed neispravnog popravka od strane servisnog partnera kojeg odobrava GARDENA ili uslijed nekorištenja originalnih GARDENA dijelova ili dijelova koje odobrava GARDENA.</p>
<p>RO Răspunderea pentru produs În conformitate cu Legea germană privind răspunderea pentru produs, declarăm în mod expres prin prezentul document că nu acceptăm nicio răspundere pentru defecțiunile suferite de produsele noastre atunci când acestea nu au fost reparate în mod corect de un atelier de service partener, aprobat de GARDENA, sau când nu au fost utilizate piese GARDENA originale sau piese autorizate de GARDENA.</p>
<p>BG Отговорност за вреди, причинени от стоки Съгласно германския Закон за отговорността за вреди, причинени от стоки, с настоящото изрично декларираме, че не носим отговорност за щети, причинени от нашите продукти, ако те не са били правилно ремонтирани от одобрен от GARDENA сервиз или ако не са използвани оригинални части на GARDENA или части, одобрени от GARDENA.</p>
<p>ET Tootevastutus Vastavalt Saksamaa tootevastutusseadusele deklareerime käesolevaga selgesõnaliselt, et me ei kanna mingisugust vastutust meie toodetest tingitud kahjude eest, kui need tooted ei ole korrektselt parandatud GARDENA heakskiidetud hoolduspartneri poolt või kui parandamisel ei ole kasutatud GARDENA originaalosi või GARDENA volitatud osi.</p>
<p>LT Gaminio patikimumas Mes aiškiai pareiškiame, kad, atsižvelgiant į Vokietijos gaminių patikimumo įstatymą, nepriisiame atsakomybės dėl bet kokios žalos, patirtos dėl mūsų gaminių, jeigu jie buvo netinkamai taisomi arba jų dalys buvo pakeistos neoriginaliomis GARDENA dalimis ar nepatvirtintomis dalimis, arba jeigu remonto darbai buvo atliekami ne GARDENA techninės priežiūros centro specialistų.</p>
<p>LV Atbildība par produkcijas kvalitāti Saskaņā ar Vācijas likumu par atbildību par produkcijas kvalitāti ar šo mēs paziņojam, ka neuzņemamies atbildību par bojājumiem, kas radušies, lietojot mūsu izstrādājumus, kuru remontu nav veicis uzņēmuma GARDENA apstiprināts apkopes partneris vai kuru remontam netika izmantotas oriģinālās GARDENA detaļas vai detaļas, kuru lietošanu apstiprinājis uzņēmums GARDENA.</p>



PL Elektryczny wertykulator

1. BEZPIECZEŃSTWO	44
2. FUNKCJE	45
3. MONTAŻ	45
4. OBSŁUGA	45
5. KONSERWACJA	46
6. PRZECHOWYWANIE	46
7. USUWANIE USTEREK	46
8. DANE TECHNICZNE	47
9. AKCESORIA	47
10. SERWIS/GWARANCJA	47

Tłumaczenie instrukcji oryginalnej.



Dzieci od 8 r. ż. oraz osoby o ograniczonych zdolnościach fizycznych, sensorycznych lub psychicznych lub też nieposiadające doświadczenia i wiedzy mogą używać produktu pod warunkiem, że są przy tym nadzorowane lub zostały poinstruowane na temat bezpiecznego użytkowania produktu oraz rozumieją niebezpieczeństwa wynikające z jego użycia. Nie wolno dzieciom bawić się produktem. Nie wolno dzieciom dokonywać czyszczenia i konserwacji przez użytkownika urządzenia, jeżeli nie są one przy tym nadzorowane. Produkt nie powinien być użytkowany przez osoby w wieku poniżej 16. roku życia.

Użytkowanie zgodnie z przeznaczeniem:

Elektryczny wertykulator GARDENA EVC 1000 przeznaczony jest do usuwania sfilcowanych resztek roślin, mchu i chwastów z trawnika w prywatnych ogrodach i w ogródkach działkowych. Nie jest przeznaczony do zastosowania w parkach, miejscach sportu i rekreacji, na trawnikach znajdujących się przy ulicach oraz w rolnictwie i leśnictwie.

Przestrzeżenie zaleceń i postępowanie zgodnie z dołączoną instrukcją obsługi jest warunkiem prawidłowego użytkowania elektrycznego wertykulatora.



NIEBEZPIECZEŃSTWO! Ryzyko obrażeń ciała!

→ Ze względu na zagrożenie dla ciała elektryczny wertykulator **GARDENA** nie może być stosowany do podkaszania krzewów, żywopłotów i krzaków. Dodatkowo nie wolno stosować wertykulatora do wyrównywania nierówności gruntu.

1. BEZPIECZEŃSTWO

Symbole umieszczone na produkcie:



WAŻNE!

→ Zapoznać się z instrukcją obsługi.



NIEBEZPIECZEŃSTWO!

Zakaz zbliżania się dla osób postronnych.



NIEBEZPIECZEŃSTWO!

Ryzyko porażenia prądem elektrycznym!

Nie zbliżać elastycznego przewodu zasilającego do zębów.



OSTRZEŻENIE !

Nie zbliżać palców do zębów.

Odłączyć wtyczkę od sieci przed wykonywaniem czynności konserwacyjnych, regulacją, czyszczeniem oraz gdy przewód jest zaplątany lub uszkodzony.

Zęby obracają się nadal po wyłączeniu silnika.

1. Informacje ogólne

Niniejszy aneks zawiera zalecenia dotyczące bezpiecznej obsługi wszystkich maszyn obejmowanych przez tę normę.

WAŻNE!

PRZECZYTAĆ UWAGNIE PRZED ROZPOCZĘCIEM UŻYTKOWANIA ZATRZYMAĆ DO PRZYSZŁEGO WGLĄDU.

2. Zasady bezpiecznej obsługi wertykulatorów/aeratorów

2.1 Szkolenie

- Należy dokładnie zapoznać się z treścią instrukcji. Należy dobrze poznać zasady działania elementów sterujących i obsługi sprzętu.
- Nie wolno pozwalać **dzieciom** ani osobom, które nie zapoznały się z niniejszą instrukcją, na obsługiwanie maszyny. Przepisy lokalne mogą narzucać ograniczenia dotyczące wieku operatora produktu.
- Należy pamiętać, że operator ponosi odpowiedzialność za wypadki lub spowodowanie zagrożenia dla innych ludzi lub ich własności.

2.2 Przygotowanie

- Przy każdym użyciu maszyny stosować ochronniki słuchu oraz okulary ochronne.
- Przed użyciem produktu sprawdzić przewód zasilający oraz przedłużacz pod kątem uszkodzeń lub zużycia. W przypadku uszkodzenia przewodu podczas użytkowania należy natychmiast odłączyć go od zasilania.
NIE DOTYKAĆ PRZEWODU PRZED ODŁĄCZENIEM OD ZASILANIA.
Nie używać maszyny w przypadku uszkodzenia lub zużycia przewodu.
- Podczas obsługi produktu należy zawsze nosić solidne obuwie i spodnie z długimi nogawkami. Nie obsługiwać maszyny boso lub w sandałach. Unikać luźnej odzieży oraz zwisających sznurków lub opasek.
- Dokładnie sprawdzić teren, na którym ma być używana maszyna i usunąć wszystkie przedmioty, które mogłyby zostać przez nią wyrzucone.
- Obsługiwać maszynę w zalecanej pozycji oraz tylko na stabilnej i równej powierzchni.
- Nie obsługiwać maszyny na brukowanej lub żwirowej powierzchni, gdzie wyrzucony materiał może spowodować obrażenia.
- Przed uruchomieniem maszyny skontrolować prawidłowe mocowanie śrub, nakrętek, nitów i wszystkich elementów montażowych oraz sprawdzić, czy wszystkie osłony są na swoich miejscach. Zniszczone lub nieczytelne etykiety należy wymienić.
- Nigdy nie używać maszyny, gdy w pobliżu znajdują się inne osoby, w szczególności dzieci lub zwierzęta.

2.3 Obsługa

- Maszyny można używać tylko za dnia lub przy dobrym sztucznym oświetleniu.
- Unikać używania maszyny na mokrej trawie.
- Należy zawsze zachowywać stabilną postawę, szczególnie na pochylonych powierzchniach.
- Podczas obsługi maszyny należy iść — nie wolno biec.
- Kosić w poprzek zboczy — nie pod górę lub z górą.
- Zachować szczególną ostrożność podczas zmiany kierunku jazdy na pochylonych powierzchniach.
- Nie dokonywać wertykulacji lub aeracji zbyt stromych zboczy.
- Należy zachować szczególną ostrożność przy wycofywaniu lub przyciąganiu maszyny do siebie.
- Należy zatrzymać **zęby** w przypadku konieczności przechylenia maszyny w celu jej przetransportowania przed przejazdem przez inne powierzchnie niż trawa oraz podczas transportowania do lub z miejsca użytkowania.
- Nie obsługiwać produktu z uszkodzonymi **osłonami** lub bez założonych zabezpieczeń, takich jak deflektory i/lub kosz na trawę.

- Włączyć silnik ostrożnie, zgodnie z instrukcją, trzymając stopy z dala od **zębów**.
- Nie zbliżać przewodu zasilającego ani przedłużacza do **zębów**.
- Nie przechylać maszyny podczas rozruchu silnika, chyba że jest to wymagane. W takim przypadku nie przechylać maszyny bardziej niż to konieczne i unieść tylko tę część, która jest oddalona od operatora. Należy zawsze trzymać maszynę obiema rękami przed ponownym postawieniem jej na ziemi.
- Nie transportować produktu podłączonego do zasilania.
- Nie zbliżać rąk ani nóg do obrotowych części maszyny. Należy przez cały czas zachowywać bezpieczną odległość od **otworu wyrzutowego**.
- Zatrzymać maszynę i wyjąć wtyczkę z gniazda. Upewnić się, że wszystkie ruchome części się zatrzymały:
 - przy każdorazowym oddaleniu się od produktu;
 - przed usunięciem zatorów lub oczyszczeniem zatkanego kanału;
 - przed przestąpieniem do kontroli, czyszczenia lub obsługi produktu;
 - po uderzeniu w ciało obce. przed ponownym uruchomieniem maszyny i przystąpieniem do jej użytkowania należy sprawdzić, czy nie jest ona uszkodzona i dokonać niezbędnych napraw.

Gdy maszyna zaczyna drgać w nienaturalny sposób (natychmiast sprawdzić przyczynę):

- sprawdzić pod kątem uszkodzeń;
- wymienić lub naprawić uszkodzone części;
- sprawdzić i dokręcić luźne części.

2.4 Konserwacja i przechowywanie

- Wszystkie nakrętki i śruby powinny być zawsze dokręcone, aby mieć pewność, że maszyna jest w dobrym stanie technicznym.
- Regularnie sprawdzać kosz na odpady pod kątem zużycia.
- Wymienić zużyte lub uszkodzone części.
- W przypadku maszyn z wieloma zespołami **zębów** należy pamiętać o niebezpieczeństwie wprawienia jednego zespołu w ruch przez inny.
- Zachować ostrożność podczas regulacji produktu, aby uniknąć zakleszczenia palców pomiędzy ruchomymi zespołami **zębów** a nieruchomymi częściami produktu.
- Przed odstawieniem produktu do przechowywania należy umożliwić jego ostygnięcie.
- Podczas serwisowania zespołów **zębów** należy pamiętać, że nawet po odłączeniu zasilania mogą się one nadal poruszać.
- Wymienić zużyte lub uszkodzone części. Należy stosować wyłącznie oryginalne części zamienne i akcesoria.
- Gdy maszyna została wyłączona w celu przeprowadzenia czynności konserwacyjnych, przechowywania lub zmiany osprzętu, należy wyłączyć źródło zasilania, odłączyć od niego maszynę i upewnić się, że wszystkie ruchome części całkowicie się zatrzymały. Przed dokonywaniem jakichkolwiek kontroli, regulacji i innych czynności należy pozwolić maszynie ostygnąć. Obchodzić się z maszyną w sposób ostrożny i zachować jej czystość.
- Przechowywać maszynę w miejscu niedostępnym dla **dzieci**.

2.5 Zalecenia

Produkt powinien być zasilany przez wyłącznik różnicowoprądowy (RCD) o prądzie wyzwalającym nie większym niż 30 mA.

Bezpieczeństwo elektryczne



NIEBEZPIECZEŃSTWO! Ryzyko porażenia prądem elektrycznym! Ryzyko obrażeń ze względu na porażenie prądem elektrycznym.

Przed przystąpieniem do czynności konserwacyjnych lub wymiany części odłączyć produkt od sieci elektrycznej. Odłączone gniazdo musi być w zasięgu wzroku.

Przewody

W przypadku używania przedłużacza, przekrój poprzeczny jego żył musi być zgodny z wartościami podanymi w poniższej tabeli:

Napięcie	Długość przewodu	Pole przekroju
220 – 240 V/50 Hz	do 20 m	1,5 mm ²
220 – 240 V/50 Hz	20 – 50 m	2,5 mm ²

- Przewody zasilające i przedłużacze są dostępne w lokalnym autoryzowanym centrum serwisowym.
- Należy używać wyłącznie przedłużaczy zaprojektowanych specjalnie do użytku na zewnątrz budynków oraz zgodnych z jedną z następujących norm: standardowe z powłoką gumową (60245 IEC 53), standardowe z powłoką z PCV (60227 IEC 53) lub standardowe z powłoką z PCP (60245 IEC 57).
- Jeśli krótki przewód połączeniowy jest uszkodzony, musi zostać wymieniony przez producenta, autoryzowany serwis lub podobnie wykwalifikowaną osobę, aby uniknąć niebezpieczeństwa.

Należy stosować elementy mocujące do przewodów podłączeniowych.

W Szwajcarii stosowanie wyłącznika różnicowoprądowego jest obowiązkowe.

Kontrole przed każdym użytkowaniem

→ Przed każdym użytkowaniem sprawdzić wertykulator wzrokowo.

Ze względów bezpieczeństwa wszystkie zużyte i uszkodzone elementy należy wymienić w serwisie GARDENA lub u autoryzowanego przedstawiciela.

Właściwe użytkowanie/odpowiedzialność



RYZIKO OBRAŹEŃ!

Wertykulator może być przyczyną poważnych zranień!

- **Ręce i nogi utrzymywać w bezpiecznej odległości od walca wertykulatora.**
- Podczas eksploatacji nie przechylać urządzenia i podnosić tylnej pokrywy.
- Prosimy o zapoznanie się z otoczeniem i z możliwymi zagrożeniami, które mogą być niesłychalne ze względu na odgłos pracy silnika.
- Prowadzić aerator tylko w tempie kroków.
- **Zachować ostrożność podczas wykonywania prac idąc do tyłu. Niebezpieczeństwo potknięcia się!**
- Nigdy nie użytkować wertykulatora podczas deszczu, lub w wilgotnym, mokrym otoczeniu.
- Nie używać produktu, gdy zbliża się burza.
- Nie wykonywać prac przy użyciu wertykulatora bezpośrednio przy basenach lub stawach ogrodowych.
- Prosimy przestrzegać lokalnych ograniczeń dotyczących poziomów natężenia dźwięku.

Nie przeciążać produktu.

Produkt nie jest przeznaczony do długotrwałego użytkowania.

Nie pracować z maszyną do wystąpienia oznak przemęczenia.

Nie należy używać produktu w atmosferze wybuchowej.

Nie wolno używać produktu, jeśli użytkownik jest zmęczony, chory, pod wpływem alkoholu, narkotyków lub leków.



NIEBEZPIECZEŃSTWO! Zatrzymanie akcji serca!

Podczas pracy produkt wytwarza pole elektromagnetyczne. W określonych warunkach pole to może oddziaływać na aktywne i pasywne implanty medyczne. Aby uniknąć ryzyka poważnych lub śmiertelnych obrażeń ciała, zalecamy osobom posiadającym implanty medyczne przed użyciem produktu skontaktować się z lekarzem lub producentem implantu.



NIEBEZPIECZEŃSTWO! Ryzyko uduszenia!

Istnieje ryzyko połknięcia drobnych części. W przypadku małych dzieci istnieje ryzyko uduszenia plastikową torebką. Dzieci należy trzymać z dala od miejsca montażu produktu.

2. FUNKCJE

Prawidłowa wertykulacja:

Wertykulator przeznaczony jest do usuwania z trawnika sfilcowanych resztek roślin oraz mchu i chwastów płożących się, a także do niszczenia systemów korzeniowych tworzących płytko rosnącą rozległą siatkę.

Aby stworzyć zadbane trawnik zalecamy wykonywanie wertykulacji 2 razy w roku, na wiosnę i jesienią.

- Najpierw należy skosić trawnik do wymaganej wysokości.
Jest to szczególnie zalecane w przypadku bardzo wysokiej trawy (np. po okresie urlopowym).

Zalecenie: Im krócej zostanie skoszona trawa, tym łatwiej będzie wykonać wertykulację i tym samym spowoduje to mniejsze przeciążenie urządzenia, co wpłynie pozytywnie na jego okres żywotności.

Zbyt długie przebywanie w jednym miejscu przy uruchomionym urządzeniu lub wertykulacja, gdy gleba jest wilgotna lub za sucha może powodować uszkodzenie darni.

- Aby uzyskać optymalne efekty oczyszczania trawnika należy prowadzić wertykulator z odpowiednią szybkością i prostymi torami.
- Aby cała powierzchnia została dokładnie i równomiernie oczyszczona kolejne tory powinny lekko na siebie zachodzić.
- Urządzenie prowadzić równomiernym tempem, zależnie od właściwości podłoża.
- Podczas wykonywania prac na zboczach należy zawsze prowadzić urządzenie poprzecznie do zbocza i zwracać uwagę na bezpieczne i stabilne ustawienie. Nie pracować na nadmiernie pochylonych zboczach.



Niebezpieczeństwo potknięcia się!

Zachować szczególną ostrożność podczas ruchów w tył i przy ciągnięciu wertykulatora.

Po zakończeniu wertykulacji na powierzchni mocno zarosniętej mchem zaleca się uzupełnić trawę przez jej dosianie. Dzięki temu trawnik, wyparty przez mech, może się szybko zregenerować.

3. MONTAŻ

Montowanie uchwytu [rys. A1]:



→ Podczas montażu nie naciągać zbyt mocno przewodu podłączeniowego ⑧.

1. Obydwa dolne uchwyty ⑤ (na końcu z otworem okrągłym) włożyć do wsporników obudowy silnika ⑥ i dokręcić za pomocą wkrętów z rowkiem krzyżowym ⑨.
2. Dwie śruby mocujące ① wprowadzić od zewnątrz przez otwory obydwu uchwytów środkowych ② i przykręcić za pomocą dwóch nakrętek ④ do uchwytów dolnych ⑤.
3. Za pomocą dalszych dwóch śrub mocujących ① i nakrętek ④ połączyć uchwyt górny z pałąkiem uruchamiania ③ i z uchwytami środkowymi ②.
Uchwyt został zmontowany.

Uwaga: Uchwyt górny z pałąkiem uruchamiania ③ zmontować w taki sposób, aby wtyczka ⑦ z przewodem podłączeniowym ⑧ znajdowała się po prawej stronie (w kierunku jazdy), (patrz rys.).

4. Umocować przewód podłączeniowy ⑧ przy uchwycie za pomocą obydwu klipsów ③.

4. OBSŁUGA

Podłączanie przewodu przedłużającego [rys. O1]:

1. Podłączyć złączkę przewodu przedłużającego ⑩ do wtyczki ⑦.
2. Przeciągnąć przewód przedłużający ⑩ w postaci pętli przez odciążnik ⑪ 1 i zahaczyć w pozycji 2.
W ten sposób można zapobiec przypadkowemu rozłączeniu wtyczki z gniazdką.
3. Podłączyć przewód przedłużający ⑩ do gniazda sieciowego.

Uruchamianie wertykulatora [rys. O2]:



NIEBEZPIECZEŃSTWO! Ryzyko obrażeń ciała!

Niebezpieczeństwo zranienia, gdy wertykulator nie wyłącza się samoczynnie!

- Nie usuwać ani nie mostkować urządzeń zabezpieczających na wertykulatorze (np. poprzez podwiązanie pałąka uruchamiania przy górnym uchwycie)!



NIEBEZPIECZEŃSTWO!

Walec wertykulatora działa jeszcze przez chwilę po wyłączeniu:

- **Nigdy nie podnosić, nie przechylać oraz nie nosić wertykulatora, gdy silnik jest uruchomiony!**
- **Nigdy nie uruchamiać urządzenia na twardym podłożu (np. asfalt).**
- **Zawsze należy zapewnić bezpieczny odstęp pomiędzy walcem wertykulatora a użytkownikiem, ograniczony przez elementy uchwytu.**

1. Ustawić wertykulator na płaskiej powierzchni trawnika.
 2. Przytrzymać naciśniętą blokadę włączania ⑫ i pałąk uruchamiania ⑬ przyciągnąć do górnego uchwytu ③.
Wertykulator uruchamia się.
 3. Zwolnić blokadę włączania ⑫.
- Przewód przedłużający ⑩ podczas wertykulacji musi być zawsze prowadzony w kierunku roboczym bocznie w stosunku do obrabianej powierzchni.**
Prace należy wykonywać zawsze z daleka od przewodu podłączeniowego.

Zabezpieczenie przed zablokowaniem: Gdy walec wertykulatora zostanie zablokowany np. przez elementy obce, zwolnić natychmiast pałąk uruchamiania. Jeżeli zablokowanie walca utrzymuje się dłużej niż 10 sekund bez zwolnienia pałąka uruchamiania, uruchamianie jest zabezpieczone przed zablokowaniem. W takim przypadku natychmiast zwolnić pałąk uruchamiania. Po wychłodzeniu przez około 1 minutę można ponownie uruchomić wertykulator.

5. KONSERWACJA



NIEBEZPIECZEŃSTWO!

Możliwość zranienia przez walec wertykulatora!

- Przed wykonywaniem konserwacji należy odłączyć wtyczkę sieciową i poczekać na unieruchomienie walca wertykulatora.
- Podczas konserwacji stosować rękawice robocze.

Czyszczenie wertykulatora:

Wertykulator należy czyścić po każdym zastosowaniu.



NIEBEZPIECZEŃSTWO! Ryzyko obrażeń ciała!

Ryzyko zranienia i uszkodzenia produktu.

- Nie czyścić produktu wodą lub strumieniem wody (zwłaszcza pod ciśnieniem).
- Do czyszczenia wertykulatora nie stosować żadnych twardych lub ostrych przedmiotów.

→ Koła, walec wertykulatora i obudowę oczyszczać z przylegających resztek trawy i innych osadów.

Regulacja równoważenia zużycia [rys. M1]:

Podczas eksploatacji wertykulator ulega zużyciu.

Im bardziej intensywnie jest wykorzystywany, tym większe jest zużycie noży. Twarde lub bardzo suche grunty oraz nieproporcjonalne obciążanie wertykulatora przyspieszają zużycie urządzenia.

Gdy wyniki prac stają się coraz mniej zadawalające ze względu na zużycie noży, można 2-krotnie wyregulować walec wertykulatora.

Walec wertykulatora posiada 4 położenia regulacji:

- **Ustawienie transportowe**
- **Ustawienie do wertykulacji 1**
- **Ustawienie do wertykulacji 2:**
Pierwsze położenie regulacji w przypadku zużycia noża (walec wertykulatora opuszczany jest o 3 mm).
- **Ustawienie 3:**
Drugie położenie regulacji w przypadku zużycia noża (walec wertykulatora opuszczany jest o kolejne 3 mm).

Nieznacznie odgiąć dźwignię równoważenia zużycia (14) od obudowy i ustawić w wymaganym położeniu.

Wskazówka: System równoważenia zużycia nie służy do regulacji wysokości. Korekta ustawienia walca wertykulatora bez widocznych śladów zużycia może prowadzić do uszkodzenia walca wertykulatora lub do przeciążenia silnika.

6. PRZECHOWYWANIE

Przerwa w używaniu:

Aby wertykulator zajmował mniej miejsca można złożyć uchwyt poprzez poluzowanie nakrętek.

Należy przy tym zwrócić uwagę, aby przewód nie został zaklinowany.

→ Wertykulator przechowywać w suchym, zamkniętym pomieszczeniu, niedostępnym dla dzieci.

Transportowanie:

1. Wyłączyć silnik, odłączyć wtyczkę sieciową i poczekać, aż wertykulator unieruchomi się.
2. Do transportowania nad wrażliwymi powierzchniami, np. flizy, ustawić system równoważenia zużycia w położeniu transportowym i podnieść wertykulator.

Utylizacja:

(zgodnie z dyrektywą 2012/19/UE)



Produktu nie wolno utylizować razem z normalnymi odpadami komunalnymi. Produkt należy utylizować zgodnie z lokalnymi przepisami ochrony środowiska.

WAŻNE!

→ Produkt należy utylizować za pośrednictwem lokalnego zakładu utylizacji odpadów.

7. USUWANIE USTEREK

Wymiana walca wertykulatora:



NIEBEZPIECZEŃSTWO!

Możliwość zranienia przez walec wertykulatora!

- Przed usuwaniem zakłóceń odłączyć wtyczkę sieciową i poczekać na unieruchomienie wertykulatora.
- Podczas usuwania zakłóceń stosować rękawice ochronne.

Gdy walec wertykulatora w pozycji 3 równoważenia zużycia ulegnie zużyciu, należy wymienić walec. Wolno stosować tylko oryginalny walec wertykulatora GARDENA, art. 4068, który można sprowadzić poprzez serwis GARDENA.

1. [Rys. T1]: Wykręcić dwie śruby (15) w dolnej części obudowy.
2. [Rys. T2]: Podnieść 1 ukośnie walec wertykulatora (16) i zdjąć 2 z wału napędowego.
3. Zdjąć panewkę łożyska (21) z walca wertykulatora (16).
4. [Rys. T3 zniekształcone/T4 nowość]: Do walca wertykulatora (16) wsunąć nową sprężynę (17), nowy ogranicznik (18) i nową sprężynę skrętową (19).
5. [Rys. T5]: Nowy walec wertykulatora (16) włożyć na wał napędowy w taki sposób, aby sprężyna skrętowa (19) wsunięta została w szczelinę wału napędowego (20).
6. Włożyć panewkę łożyska (21) na walec wertykulatora (16).
7. Panewkę łożyska (21) przykręcić śrubami (15) do dolnej części obudowy.
8. Ustawić system równoważenia zużycia w pozycji 1 (patrz 5. KONSERWACJA Regulacja równoważenia zużycia).

Problem	Możliwa przyczyna	Postępowanie
Nienaturalne szumy, odgłosy podczas pracy urządzenia	Elementy obce na walcu wertykulatora uderzają o wertykulator.	1. Wyłączyć wertykulator, odłączyć wtyczkę sieciową i poczekać, aż walec wertykulatora unieruchomi się.
Gwizd wydobywający się z urządzenia	Elementy obce blokują walec wertykulatora.	2. Usunąć elementy obce. 3. Sprawdzić natychmiast wertykulator.
Gwizd wydobywający się z urządzenia	Pasek zębaty zsuwa się.	→ Zlecić naprawę w serwisie GARDENA.
Silnik nie uruchamia się	Przewód doprowadzający uszkodzony.	→ Sprawdzić przewód doprowadzający.
	Przewód przedłużający ma być może zbyt mały przekrój.	→ Zasięgnąć porady fachowca.
Silnik wyłącza się, ponieważ zadziałało zabezpieczenie przed zablokowaniem	Zablokowanie przez elementy obce.	1. Wyłączyć wertykulator, odłączyć wtyczkę sieciową i poczekać, aż walec wertykulatora unieruchomi się. 2. Usunąć elementy obce. 3. Po około 1 minucie ponownie włączyć wertykulator.
	Głębokość wertykulacji zbyt duża (system równoważenia zużycia został wyregulowany mimo, iż nóż nie jest zużyty).	1. Pozostawić silnik do ochłodzenia. 2. Prawidłowo ustawić system równoważenia zużycia.
	Trawa jest zbyt wysoka.	→ Wykonać wstępne koszenie (patrz 2. FUNKCJE Prawidłowa wertykulacja).
Rezultaty pracy nie są zadowalające	Walec wertykulatora jest zużyty.	→ Wyregulować walec wertykulatora (patrz 5. KONSERWACJA).
	Uszkodzony pasek zębaty.	→ Zlecić naprawę w serwisie GARDENA.
	Trawa zbyt wysoka.	→ Wstępnie skosić trawnik.
Walec wertykulatora nie obraca się	Zabezpieczenie przed przecięciem (sprężyna skręcana za krótka) zostało uszkodzone.	→ Wymienić sprężynę skrętową.



WSKAZÓWKA: w przypadku wystąpienia innych zakłóceń prosimy o kontakt z serwisem GARDENA. Naprawy mogą być wykonywane tylko przez punkty serwisowe GARDENA lub przez autoryzowanych przedstawicieli GARDENA.

8. DANE TECHNICZNE

Elektryczny wertykulator	Jednostka	Wartość (art. 4068)
Moc znamionowa	W	1.000
Napięcie sieciowe	V (AC)	230
Częstotliwość sieciowa	Hz	50/60
Prędkość robocza walca wertykulatora	obr./min	2.250
Waga	kg	9
Szerokość wertykulacji	cm	30
Regulacja systemu równoważenia zużycia	mm	3 x 3 (3 ustawienia + transport)
Poziom ciśnienia akustycznego L_{pA} ¹⁾ Niepewność pomiaru k_{pA}	dB (A)	79 1,5
Poziom mocy akustycznej L_{WA} ²⁾ : zmierzony/gwarantowany Niepewność pomiaru k_{WA}	dB (A)	95 / 98 3
Wibracje dłoi/ramię a_{vhw} ¹⁾	m/s ²	4,1

Metoda pomiarowa zgodnie z: ¹⁾ EN 50636-2-92 ²⁾ RL 2000/14/EC

9. AKCESORIA

Kosz do wertykulatora EVC 1000 / EVC 1000/30 i aeratora

art. 4065

10. SERWIS/GWARANCJA

Serwis:

Prosimy skorzystać z adresu zamieszczonego na odwrotnej stronie.

Oświadczenie gwarancyjne:

W przypadku reklamacji Klient nie zostanie obciążony żadnymi opłatami za świadczone usługi.

GARDENA Manufacturing GmbH udziela na wszystkie nowe, oryginalne produkty GARDENA 2-letniej gwarancji od daty zakupu przez pierwszego nabywcę u dystrybutora, pod warunkiem że produkty są wykorzystywane tylko do celów prywatnych. Niniejsza gwarancja producenta nie obejmuje produktów nabytych na rynku wtórnym. Niniejsza gwarancja obejmuje wszystkie istotne usterki produktu, które można uznać za spowodowane przez wady materiałowe lub produkcyjne. Gwarancja jest realizowana poprzez dostarczenie w pełni funkcjonalnego produktu zamiennego lub naprawę wadliwego produktu wysłanego nam nieodpłatnie przez klienta; zastrzegamy sobie prawo do wyboru jednej z dwóch powyższych opcji. Aby klient mógł skorzystać z tej usługi, muszą być spełnione poniższe warunki:

- Produkt był używany zgodnie z przeznaczeniem określonym w zaleceniach zamieszczonych w instrukcji obsługi.
- Nie były podejmowane próby otwarcia lub naprawy produktu przez nabywcę ani przez osobę trzecią.
- W trakcie eksploatacji stosowano tylko oryginalne części zamienne i części zużywające się GARDENA.
- Przedłożono dowód zakupu.

Normalne zużycie części i komponentów (np. noży, elementów mocowania noży, turbin, żarówek, pasów klinowych i zębatych, wirników, filtrów powietrza, świec zapłonowych), zmiany w wyglądzie, a także części zużywające się i materiały eksploatacyjne nie są objęte gwarancją.

Niniejsza gwarancja producenta ogranicza się do wymiany lub naprawy na powyższych warunkach. Gwarancja producenta nie uprawnia do podnoszenia innych roszczeń wobec nas jako producenta, takich jak roszczenie o odszkodowanie. Niniejsza gwarancja producenta oczywiście **nie** ma wpływu na roszczenia z tytułu gwarancji wobec dystrybutora/sprzedawcy, określone w ustawie i umowie.

Gwarancja producenta podlega prawu Republiki Federalnej Niemiec.

W przypadku reklamacji w trybie gwarancji prosimy o przesłanie uszkodzonego produktu wraz z kopią dowodu zakupu i opisem usterki opłaconą przesyłką pocztową na adres działu serwisu firmy GARDENA.

Części eksploatacyjne:

Walec wertykulatora jako część eksploatacyjna nie podlega gwarancji.

<p>DE EU-Konformitätserklärung Der Unterzeichnende bestätigt als Bevollmächtigter des Herstellers, der GARDENA Germany AB, PO Box 7454, S-103 92, Stockholm, Schweden, dass das (die) nachfolgend bezeichnete(n) Geräte(s) in der von uns in Verkehr gebrachten Ausführung die Anforderungen der harmonisierten EU-Richtlinien, EU-Sicherheitsstandards und produktspezifischen Standards erfüllt/ erfüllen. Bei einer nicht mit uns abgestimmten Änderung des (der) Geräte(s) verliert diese Erklärung ihre Gültigkeit.</p>	<p>HU EU megfelelé ségi nyilatkozat Az alulírott, a GARDENA Germany AB, Pf. 7454, S-103 92, Stockholm, Svédország megbízotti minőségében megerősíti, hogy az általa/ áltálként kiviteltel forgalomba hozott, lent nevezett eszköz(ök) megfelel(nek) az uniós irányelvek/ gsszhangba hozott nemzeti előírások követelményeinek, az EU biztonsági szabványainak és a konkrét termékre vonatkozó szabványoknak. Az eszköz(ök)nek valamennyi módosítása esetén ez a nyilatkozat érvényét veszti.</p>
<p>EN EC Declaration of Conformity The undersigned hereby certifies as the authorized representative of the manufacturer, GARDENA Germany AB, PO Box 7454, S-103 92, Stockholm, Sweden, that, when leaving our factory, the unit(s) indicated below is/ are in accordance with the harmonised EU guidelines, EU standards of safety and product specific standards. This certificate becomes void if the unit(s) is/ are modified without our approval.</p>	<p>CS EU prohlášení o shodě Podpisaná osoba zplnomocněná výrobem GARDENA Germany AB, PO Box 7454, S-103 92, Stockholm, Švédsko potvrzuje, že v následujícím uvedený(-é) přístroj(-e) v provedení námi uvedeném na trh splňuje/ splňuje požadavky směrnice EU, bezpečnostních norem EU a norem specifických pro výrobek. V případě změny přístroje(-ů), která s námi nebyla dohodnuta, ztrácí toto prohlášení svou platnost.</p>
<p>FR Déclaration de conformité CE Le soussigné déclare, en tant que mandataire du fabricant, la GARDENA Germany AB, PO Box 7454, S-103 92, Stockholm, Suède, qu'à la sortie de ses usines le matériel neuf désigné ci-dessous était conforme aux prescriptions des directives européennes énoncées ci-après et conforme aux règles de sécurité et autres règles qui lui sont applicables dans le cadre de l'Union européenne. Toute modification portée sur ce(s) produit(s) sans l'accord express de notre part supprime la validité de ce certificat.</p>	<p>SK EÚ vyhlásenie o zhode Dolú podpísaný potvrdzuje, ako zplnomocnený zástupca výrobcu, GARDENA Germany AB, PO Box 7454, S-103 92, Stockholm, Švédsko, že ďalej označené zariadenie / a vo vyhotovení uvedenom na trh spĺňa/ ňu požiadavky harmonizovaných smerníc EU, bezpečnostných štandardov EÚ a predpisov, špecifických pre dané výrobky. Pri zmene zariadenia/ zariadení, ktorá nebola odsúhlasená našou spoločnosťou, stráca toto vyhlásenie platnosť.</p>
<p>NL EU-conformiteitsverklaring De ondergetekende bevestigt als gevolmachtigde van de fabrikant, GARDENA Germany AB, PO Box 7454, S-103 92, Stockholm, Zweden, dat het/ de onderstaand vermelde apparaat/apparaten in de door ons in de handel gebrachte uitvoering voldoeft/ voldoen aan de eisen van de geharmoniseerde EU-richtlijnen, EU-veiligheidsnormen en productspecifieke normen. Bij een niet met ons afgestemde verandering van het apparaat/de apparaten verliest deze verklaring haar geldigheid.</p>	<p>EL Δήλωση συμμόρφωσης ΕΕ Ο υπογεγραμμένος βεβαιώνει ως πληρεξούσιος του κατασκευαστή, της εταιρείας GARDENA Germany AB, T.Θ. 7454, S-103 92, Στοκχόλμη, Σουηδία, ότι (η) παρακάτω αναφερόμενη(ς) συσκευή(ς) στην έκδοσή που τίθεται από εμάς σε κυκλοφορία πληροί/ πληρούν τις απαιτήσεις των ευρωπαϊκών οδηγιών της ΕΕ, προτύπων ασφαλείας της ΕΕ και των ειδικών για το προϊόν προτύπων. Σε περίπτωση τροποποίησης της (των) συσκευής(ών) χωρίς προηγούμενη συναίνεσή μας παύει να ισχύει η δήλωση.</p>
<p>SV EU-försäkran om överensstämmelse Undertecknad intygar som befullmäktigad företrädare för tillverkaren, GARDENA Germany AB, PO Box 7454, S-103 92, Stockholm, Sverige, att nedan angiven apparat/ nedan angivna apparater i det utförande vi har släppt på marknaden, uppfyller förordningarna i de harmoniserade EU-direktiv, EU-säkerhetsstandarderna och de produktspecifika standarderna. Denna försäkran upphör att gälla vid en ändring av apparaten/apparaterna som inte har stämts av med oss.</p>	<p>SL Izjava EU o skladnosti Spodaj podpisani kot pooblaščenec proizvajalca GARDENA Germany AB, PO Box 7454, S-103 92, Stockholm, Švedska, potrjuje, da v nadaljevanju označene naprave v izvedbi, v kakršni smo jih dali v promet, izpolnjuje zahteve usklajenih direktiv EU, varnostnega standarda EU in standardov, ki veljajo za posamezne izdelke. V primeru spremembe naprave, ki ni usklajena z nami, ta izjava neha veljati.</p>
<p>DA EU-overensstemmelseserklæring Underskriveren bekræfter som fuldmægtig for producenten, GARDENA Germany AB, PO Box 7454, S-103 92, Stockholm, Sverige, at det (de) efterfølgende betegnede apparat(er) i den af os markedsførte udførelse opfylder kravene i de harmoniserede EU-direktiver, EU-sikkerhedsstandarder og produktspecifikke standarder. Foretages en ændring af apparatet/apparaterne, der ikke er aftalt med os, mister denne erklæring sin gyldighed.</p>	<p>HR EU izjava o skladnosti Dolje potpisani kao oprunomoćenik proizvođača, tvrtke GARDENA Germany AB, PO Box 7454, S-103 92, Stockholm, Švedska, potvrđujem da niže navedeni uređaj(i) odgovarajuće izvedbe koji/ koje smo iznijeli na tržište ispunjavaju kriterije uskladenih direktiva EU i sigurnosnih standarda EU kao i standarda koji se tiču proizvoda. Ova izjava gubi valjanost u slučaju izmjena uređaja koje nisu prethodno ugovorene s nama.</p>
<p>FI EU-vaatimustenmukaisuusvakuutus Allekirjoittanut vahvistaa valmistajana, GARDENA Germany AB, PO Box 7454, S-103 92, Tukholma, Ruotsi, valtuuttamansa henkilön, että seuraavaa laite/ seuraavat laitteet täyttävät meidän toimittamassa mallissa yhdenmuotoistetujen EU-direktiivien, EU-turvallisuusmääräysten ja tuotekohtaisien standardien vaatimukset. Laitteen/ laitteiden muutoksissa, joista ei ole sovittu meidän kanssamme, menettää tämä selvitys voimassolonsa.</p>	<p>RO Declarație de conformitate UE Semnatul/ atul aparaturii (aparatele) descrise în cele ce urmează, în execuția pusă de noi pe piață îndeplinește (îndeplinesc) cerințele directivei armonizate UE, ale standardelor de siguranță UE și ale standardelor specifice produsului. În cazul modificării fără aprobarea noastră prealabilă a aparatului (aparaturii), această declarație își pierde valabilitatea.</p>
<p>IT Dichiarazione di conformità UE Il sottoscritto, in quanto soggetto autorizzato dal produttore, GARDENA Germany AB, PO Box 7454, S-103 92, Stoccolma, Svezia, dichiara che l'apparecchio/i gli apparecchi di seguito denominato/i, nella versione da noi immessa in commercio, soddisfa/ no i requisiti delle direttive UE armonizzate, degli standard di sicurezza europei e degli standard specifici per il prodotto. La presente dichiarazione perde di validità in caso di modifica dell'apparecchio/ degli apparecchi non concordata con noi.</p>	<p>BG ЕС-Декларация за съответствие Долноподписаният удостоверява като пълномощник на производителя GARDENA Germany AB, PO Box 7454, S-103 92, Стокхолм, Швеция, че по-долу описаният(ите) уред(и) във варианта на изпълнение пунат от нас на пазара изпълнява/ изпълняват изискванията на хармонизираните ЕС-директиви, ЕС-норми за безопасност и специфичните норми за продукцията. В случай на промяна на уред(ите), която не е съгласувана с нас, тази декларация губи своята валидност.</p>
<p>ES Declaración de conformidad de la UE El firmante confirma, en calidad de apoderado del fabricante GARDENA Germany AB, PO Box 7454, S-103 92 Estocolmo (Suecia), que el/ los aparato(s) mencionado(s) a continuación cumple(n), en la versión lanzada al mercado por nuestra empresa, los requisitos de las directivas de la UE armonizadas, los estándares de seguridad de la UE y los estándares específicos del producto. La presente declaración perderá su validez si se modifica(n) el/ los aparato(s) sin previa aprobación por nuestra parte.</p>	<p>ET EL-i vastavusdeklaratsioon Allakirjutajana kinnitab tootja, GARDENA Germany AB, PO Box 7454, S-103 92, Stockholm, Rootsi, poolt volitatud isikuna, et järgnevalt nimetatud seade (seadmed) täidab (täidavad) seadme poolt turule toodud versiooni kogu harmoneeritud EL-i direktiivide, EL-i ohutusstandardite ja tootepühiste standardite nõudeid. Seadme (seadmete) meiega kooskõlastamata muudatuse tegemise korral kaotab käesolev deklaratsioon oma kehtivuse.</p>
<p>PT Declaração CE de Conformidade O abaixo-assinado, na qualidade de representante do fabricante, GARDENA Germany AB, PO Box 7454, S-103 92, Stockholm, Sweden, confirma que o(s) aparelho(s) a seguir designado(s) no modelo lançado por nós no mercado cumpre/ cumprem os requisitos das diretivas UE harmonizadas, as normas de segurança UE e as normas específicas para estes produtos. Esta declaração perde a sua validade se forem realizadas alterações no(s) aparelho(s) sem o nosso consentimento.</p>	<p>LT ES atitikties deklaracija Pasirašantis, kaip gamintojo, GARDENA Germany AB, PO Box 7454, S-103 92, Stokholmas, Švedija, įgaliotasis atstovas patvirtina, kad žemiau nurodyti(-ų) prietaisai(-ų) modeliai, kurie buvo pagaminti mūsų gamyklose, atitinka darniasias ES direktyvas, ES saugumo standartus ir specifinius gaminių standartus. Atlikus bet kokį prietaisai(-ų) pakeitimą, kuris nėra suderintas su mumis, ši deklaracija praranda galiojimą.</p>
<p>PL Deklaracja zgodności UE Nижэй падпісаны потвэрдыдзакі ў якасці упавноважыны прадставіцелі прадукцента, спёлкі GARDENA Germany AB, PO Box 7454, S-103 92, Stokholm, Szwecja, że określone poniżej urządzenie/ nia w wersji wprowadzonej przez nas do obrotu spełnia/ niają wymogi zharmonizowanych dyrektyw UE, norm bezpieczeństwa UE oraz norm dotyczących konkretnych produktów. Niniejsza deklaracja traci ważność w przypadku wprowadzania niezgodnych z nami zmian urządzenia/ n.</p>	<p>LV ES atbilstības deklarācija Zemā parakstījisies persona kā ražotāja, uzņēmuma GARDENA Germany AB, PO Box 7454, S-103 92, Stokholma, Zviedrija, pilnvarotais pārstāvis apstiprina, ka tālāk norādīti(-s) ierīce(-s) izpildījuma, kādā mēs to (tās) esam laidīši tirgū, atbilst sākotnējajam ES direktīvu, ES drošības standartiem un konkrētajam produktam noteiktajam standartiem. Ierīce(-s) veicot ar mums nesaskaņotas izmaiņas, šī deklarācija zaudē savu spēku.</p>

<p>Produktbezeichnung: Description of the product: Désignation du produit : Beschrijving van het product: Beskrivning av produkten: Beskrivelse af produktet: Tuotteen kuvaus: Descrizione del prodotto: Descripción del producto: Descrição do produto: Opis produktu: A termék leírása: Popis výrobku: Popis produktu: Περιγραφή του προϊόντος: Opis izdelka: Opis proizvoda: Descrierea produsului: Описание на продукта: Toote kirjeldus: Gaminio aprašas: Izstrādājuma apraksts:</p>	<p>Elektro-Vertikutierer Electric Aerator Scarificateur électrique Elektrische verticuteermachine Elektrisk Vertikalskärare Elektrisk vertikalskærer Sähkökäyttöinen pystyleikkuri Scarificatore elettrico Aireador eléctrico Escarificador de relva eléctrico Elektryczny wertykulator Elektromos mészellőzető Elektrický vertikátor Elektrický vertikátor Ηλεκτρικός αναμοχλευτής Električni rahljainik Elektrischer prozračivač Aerator / afānotur electric Електрически аератор за трева Electric murūhutāja Elektrinis vejos aeratorius Elektriskais zālāju aerators</p>	<p>Harmonisierte EN-Normen / Harmonised EN:</p> <p>EN 60335-1 EN 50636-2-92 EN ISO 12100</p>
<p>Produkttyp: Product type: Type de produit: Producttype: Producttype: Producttype: Tuotetyyppi: Tipo adi prodotto: Type de product: Tipo de produto: Typ produktu:</p>	<p>Terméktípus: Druh výrobku: Typ produitu: Type de produit: Vrstva izdelka: Vrstva proizvoda: Tip produs: Typ produitu: Tootetüüp: Gaminio tipas: Produkta veids:</p>	<p>Schall-Leistungspegel: Noise level: Niveau sonore : Geluידsniveau: Ljudnivá: Stoјniveau: Ánitos: Livello acustico: Nivel de ruido: Nivel de ruido: Poziom halasas: Zajszint:</p> <p>gemessen/ garantiert measured/ guaranteed mesuré/ garanti gemeten/ gegarandeerd uppmätt/ garanterad målt/ garanteret mitattu/ taattu misurato/ garantito medido/ garantizado medido/ garantido zmierzony/ gwarantowany mért/ garantált</p>
<p>EVC 1000</p> <p>EU-Richtlinien: EC-Directives: Directives CE : EG-richtlijnen: EU-direktivi: EF-direktiver: EY-direktiivit: Direttive UE: Directiva CE: Diretivas CE: Dyrektivy WE: EK-irányelvek: Predpisy ES: Smernice EU: Oñnyic EK: Direktive EU: EC direktive: Directive CE: Директиви на ЕО: EU direktiivid: EB direktiivos: EK direktivas:</p>	<p>Artikkelnummer: Article number: Référéncie : Artikkelnummer: Artikkelnummer: Artikkelnummer: Tuotenumero: Codice articolo: Referencia: Número de referéncia: Numer katalogowy: Cikkszámok: Objednací číslo: Objednávacie číslo: Κωδικός είδος: Številka izdelka: Kataloški broj: Cod article: Артикул номер: Artiklinumber: Dalies numeris: Artikula numurs:</p> <p>Hinterlegte Dokumentation: GARDENA Technische Dokumentation, M. Kugler 89079 Ulm</p> <p>Deposited Documentation: GARDENA Technical Documentation, M. Kugler 89079 Ulm</p> <p>Documentation déposée: Documentation technique GARDENA, M. Kugler 89079 Ulm</p> <p>2000/14/EG 2006/42/EG 2011/65/EU 2014/30/EU</p> <p>4068</p> <p>Konformitätsbewertungsverfahren: Nach 2000/14/EG Art. 14 Anhang V</p> <p>Conformity Assessment Procedure: according to 2000/14/EC Art.14 Annex V</p> <p>Procédure d'évaluation de la conformité : Selon 2000/14/CE art. 14 Annexe V</p>	<p>Anbringungsjaar der CE-Kennzeichnung: Year of CE marking: Année d'apposition du marquage CE : Installatiejaar van de CE-aanduiding: Märkningsår: CE-Mærkningsår: CE-merkin kiinnitysvuosi: Anno di applicazione della certificazione CE: Colocación del distintivo CE: Ano de marcação pela CE: Rok nadania oznakowania CE:</p> <p>CE-jelzés elhelyezésének éve: Rok umístění značky CE: Rok udelenia značky CE: Ετος οήμτος CE: Leto namestitve CE-oznake: Godina obivanja CE oznake: Anul de marcare CE: Година на поставяне на CE-маркировка: CE-mārgistuse paigaldamise aasta: Metal, kada pažymėta CE-ženku: CE-markejuma uzlikšanas gads:</p> <p>2004</p>
<p>Ulm, den 13.07.2020 Ulm, 13.07.2020 Fait à Ulm, le 13.07.2020 Ulm, 13-07-2020 Ulm, 2020.07.13. Ulm, 13.07.2020 Ulm, 13.07.2020 Ulm, 13.07.2020 Ulm, 13.07.2020 Ulm, 13.07.2020 Ulm, 13.07.2020 Ulm, 13.07.2020 Ulm, 13.07.2020 Ulm, 13.07.2020 Ulm, 13.07.2020 Ulm, 13.07.2020 Ulm, 13.07.2020 Ulm, 13.07.2020 Ulm, 13.07.2020 Ulm, 13.07.2020 Ulm, 13.07.2020</p>	<p>Der Bevollmächtigte Authorised representative Le mandataire De gevolmachtigde Auktoriserad representant Autoriseret repræsentant Valtuutettu edustaja Persona delegata La persona autorizada O reprezentante Pelnomocnik Meghatalmazott Zplnomocnēnec Splnomocnený O εξουσιοδοτημένος Pooblaščenec Ovlaštena osoba Conducerea tehnică Упълномощен Volitatud esindaja Igalotasis atstovas Pilnvarotā persona</p> <p><i>Reinhard Pompe</i></p> <p>Reinhard Pompe Vice President</p>	<p>Ulm, den 13.07.2020 Ulm, 13.07.2020 Fait à Ulm, le 13.07.2020 Ulm, 13-07-2020 Ulm, 2020.07.13. Ulm, 13.07.2020 Ulm, 13.07.2020 Ulm, 13.07.2020 Ulm, 13.07.2020 Ulm, 13.07.2020 Ulm, 13.07.2020 Ulm, 13.07.2020 Ulm, 13.07.2020 Ulm, 13.07.2020 Ulm, 13.07.2020 Ulm, 13.07.2020 Ulm, 13.07.2020 Ulm, 13.07.2020 Ulm, 13.07.2020 Ulm, 13.07.2020 Ulm, 13.07.2020 Ulm, 13.07.2020 Ulm, 13.07.2020</p>

Deutschland / Germany

GARDENA
Manufacturing GmbH
Central Service
Hans-Lorenser-Straße 40
D-89079 Ulm
Produktfragen:
(+49) 731 490-123
Reparaturen:
(+49) 731 490-290
service@gardena.com
http://www.gardena.com

Albania

KRAFT SHPK
Autostrada Tirane-Durres
Km 7
1051 Tirane

Argentina

ROBERTO C. RUMBO S.R.L.
Predio Norlog
Lote 7
Benavidez. ZC:1621
Buenos Aires
ventas@rubmosrl.com.ar

Australia

Husqvarna Australia Pty. Ltd.
Locked Bag 5
Central Coast BC
NSW 2252
Phone: (+61) (0) 2 4352 7400
customer.service@
husqvarna.com.au

Austria / Österreich

Husqvarna Austria GmbH
Industriezeile 36
4010 Linz
Tel.: (+43) 732 77 01 01-485
service.gardena@
husqvarnagroup.com

Azerbaijan

Firm Progress
a. Aliyev Str. 26A
1052 Baku

Belarus

Private Enterprise
"Master Garden"
Minsk
Sharangovich str., 7a
Phone: (+375) 17 257-00-33
Mob.: (+375) 29 676-16-09
mg@mastergarden.by

Belgium

Husqvarna Belgium nv
Gardena Division
Leuvensesteenweg 542
Planet II E
1930 Zaventem
België

Bosnia / Herzegovina

SILK TRADE d.o.o.
Industrijska zona Bukva bb
74260 Tešanj

Brazil

Husqvarna do Brasil Ltda
Av. Francisco Matarazzo,
1400 - 19º andar
São Paulo - SP
CEP: 05001-903
Tel: 0800-112252
marketing.br.husqvarna@
husqvarna.com.br

Bulgaria

AGROLAND България АД
бул. 8 Декември, №13
Офис 5
1700 Студентски град
София
Тел.: (+359) 24666910
info@agroland.eu

Canada / USA

GARDENA Canada Ltd.
100 Summerlea Road
Brampton, Ontario L6T 4X3
Phone: (+1) 905 792 9330
info@gardenacanada.com

Chile

REPRESENTACIONES
JCE S.A.
Av. Del Valle Norte 857,
Piso 4
Santiago RM
Phone: (+56) 2 24142560
contacto@jce.cl

China

Husqvarna (Shanghai)
Management Co., Ltd.
富世华 (上海) 管理有限公司
3F, Benq Square B,
No207, Song Hong Rd.,
Chang Ning District,
Shanghai
PRC. 200335
上海市长宁区淞虹路207号明
基广场B座3楼, 邮编: 200335

Colombia

Husqvarna Colombia S.A.
Calle 18 No. 68 D-31, zona
Industrial de Montevideo
Bogotá, Cundinamarca
Tel. 571 2922700 ext. 105
jairo.salazar@
husqvarna.com.co

Costa Rica

Compania Exim
Euroiberoamericana S.A.
Los Colegios, Moravia,
200 metros al Sur del Colegio
Saint Francis - San José
Phone: (+506) 297 6883
exim_euro@racsa.co.cr

Croatia

Husqvarna Austria GmbH
Industriezeile 36
4010 Linz
Tel.: (+43) 732 77 01 01-485
service.gardena@
husqvarnagroup.com

Cyprus

Med Marketing
17 Digeni Akrita Ave
P.O. Box 27017
1641 Nicosia

Czech Republic

Husqvarna Česko s.r.o.
Türkova 2319/5b
149 00 Praha 4 - Chodov
Bezplatná infolinka:
800 100 425
servis@cz.husqvarna.com

Denmark

GARDENA DANMARK
Lejrvej 19, st.
3500 Værløse
Tlf.: (+45) 70264770
husqvarna@husqvarna.dk
www.gardena.com/dk

Dominican Republic

BOSQUESA, S.R.L
Carretera Santiago Licey
Km. 5 ½
Esquina Copal II.
Santiago
Dominican Republic
Phone: (+809) 736-0333
joserbosquesa@claro.net.do

Ecuador

Husqvarna Ecuador S.A.
Arujos E1-181 y 10 de
Agosto Quito, Pichincha
Tel. (+593) 22800739
francisco.jacome@
husqvarna.com.ec

Estonia

Husqvarna Eesti OÜ
Valdeku 132
EE-11216 Tallinn
info@gardena.ee

Finland

Oy Husqvarna Ab
Gardena Division
Lautatarhankatu 8 B/PL 3
00581 HELSINKI
www.gardena.fi

France

Husqvarna France
9/11 Allée des pierres mayettes
92635 Gennevilliers Cedex
France
http://www.gardena.com/fr
N° AZUR: 0 810 00 78 23
(Prix d'un appel local)

Georgia

Transporter LLC
113b Belialshvili street
0159 Tbilisi, Georgia

Great Britain

Husqvarna UK Ltd
Preston Road
Aycliffe Industrial Park
Newton Aycliffe
County Durham
DL5 6UP
info.gardena@
husqvarna.co.uk

Greece

Π. ΠΑΠΑΔΟΠΟΥΛΟΣ ΑΕΒΕ
Λεωφ. Αθηνών 92
Αθήνα
T.K.104 42
Ελλάδα
Τηλ. (+30) 210 51 93 100
info@papadopoulos.com.gr

Hungary

Husqvarna Magyarország Kft.
Ezred u. 1-3
1044 Budapest
Telefon: (+36) 1 251-4161
vevoszolgalat.husqvarna@
husqvarna.hu

Iceland

BYKO ehf.
Bildshófa 20
110 Reykjavik

Ireland

Husqvarna UK Ltd
Preston Road
Aycliffe Industrial Park
Newton Aycliffe
County Durham
DL5 6UP
info.gardena@
husqvarna.co.uk

Italy

Husqvarna Italia S.p.A.
Via Santa Vecchia 15
23868 VALMADRERA (LC)
Phone: (+39) 0341.203.111
assistenza.italia@
it.husqvarna.com

Japan

Husqvarna
Zenoah Co. Ltd. Japan
1-9 Minamidai, Kawagoe
350-1165 Saitama
Japan
gardena-jp@
husqvarnagroup.com

Kazakhstan

LAMED Ltd.
155/1, Tazhibayevoy Str.
050060 Almaty
IP Schmidt
Abayavenue 3B
110 005 Kostanay

Korea

Kyung Jin Trading CO.,LTD.
107-4, SunDuk Bld.,
YangJae-dong,
Seocho-gu,
Seoul, (zipcode: 137-891)
Phone: (+82) (0)2 574-6300

Latvia

Husqvarna Latvija SIA
Ulbrokas 19A
LV-1021 Riga
info@gardena.lv

Lithuania

UAB Husqvarna Lietuva
Ateities pl. 77C
LT-52104 Kaunas
info@gardena.lt

Luxembourg

Magasins Jules Neuberg
39, rue Jacques Stas
Luxembourg-Gasperich 2549
Case Postale No. 12
Luxembourg 2010
Phone: (+352) 40 14 01
api@neuberg.lu

Mexico

AFOSA
Av. Lopez Mateos Sur # 5019
Col. La Calma 45070
Zapopan, Jalisco
Mexico
Phone: (+52) 33 3818-3434
icornejo@afosa.com.mx

Moldova

Convel S.R.L.
290A Muncesti Str.
2002 Chisinau

Netherlands

Husqvarna Nederland B.V.
GARDENA Division
Postbus 50131
1305 AC ALMERE
Phone: (+31) 36 521 00 10
info@gardena.nl

Neth. Antilles

Jonka Enterprises N.V.
Sta. Rosa Weg 196
P.O. Box 8200
Curaçao
Phone: (+599) 9 767 6655
pgm@jonka.com

New Zealand

Husqvarna New Zealand Ltd.
PO Box 76-437
Manukau City 2241
Phone: (+64) (0) 9 9202410
support.nz@husqvarna.co.nz

Norway

Husqvarna Norge AS
Gardena Division
Trøskerveien 36
1708 Sarpsborg
info@gardena.no

Peru

Husqvarna Perú S.A.
Jr. Ramón Cárcamo 710
Lima 1
Tel: (+51) 1 3320400 ext. 416
juan.remuzgo@
husqvarna.com

Poland

Husqvarna
Poland Spółka z o.o.
ul. Wysockiego 15 b
03-371 Warszawa
Phone: (+48) 22 330 96 00
gardena@husqvarna.com.pl

Portugal

Husqvarna Portugal, SA
Lagoa - Albarraque
2635 - 595 Rio de Mouro
Tel.: (+351) 21 922 85 30
Fax : (+351) 21 922 85 36
info@gardena.pt

Romania

Madex International Srl
Soseaua Odaii 117-123,
RO 013603 București, S 1
Phone: (+40) 21 352.76.03
madex@ines.ro

Russia / Россия

ООО „Хускварна“
141400, Московская обл.,
г. Химки,
улица Ленинградская,
владение 39, стр.6
Бизнес Центр
„Химки Бизнес Парк“,
помещение ОВ02_04
http://www.gardena.ru

Serbia

Domel d.o.o.
Autoput za Novi Sad bb
11273 Belgrade
Phone: (+381) 1 18 48 88 12
miroslav.jejina@domel.rs

Singapore

Hy-Ray PRIVATE LIMITED
40 Jalan Pemimpin
#02-08 Tat Ann Building
Singapore 577185
Phone: (+65) 6253 2277
shiyiing@hyray.com.sg

Slovak Republic

Husqvarna Česko s.r.o.
Türkova 2319/5b
149 00 Praha 4 - Chodov
Bezplatná infolinka: 800 154 044
servis@sk.husqvarna.com

Slovenia

Husqvarna Austria GmbH
Industriezeile 36
4010 Linz
Tel.: (+43) 732 77 01 01-485
service.gardena@
husqvarnagroup.com

South Africa

Husqvarna South Africa (Pty) Ltd
Postnet Suite 250
Private Bag X6,
Cascades, 3202, South Africa
Phone: (+27) 33 846 9700
info@gardena.co.za

Spain

Husqvarna España S.A.
Calle de Rivas nº10
28052 Madrid
Phone: (+34) 91 708 05 00
atencioncliente@gardena.es

Suriname

Deto Handelsmaatschappij N.V.
Kernkampweg 72-74
P.O.Box: 12782
Paramaribo - Suriname
South America
Phone: (+597) 438050
www.deto.sr

Sweden

Husqvarna AB/
GARDENA Sverige
Drottninggatan 2
561 82 Huskvarna Sverige

Switzerland / Schweiz

Husqvarna Schweiz AG
Consumer Products
Industriestrasse 10
5506 Mägenwil
Phone: (+41) (0) 62 887 37 90
info@gardena.ch

Turkey

Dost Bahçe Diş Ticaret
Mümessillik A.Ş
Yunus Mah. Adil Sok. No:3
Ic Kapi No: 1 Kartal
34873 Istanbul
Phone: (+90) 216 38 93 939
info@dostbahce.com.tr

Ukraine / Україна

ТОВ «Хускварна Україна»
вул. Васильківська, 34,
офіс 204-г
03022, м. Київ
Тел. (+38) 0 800 504 804
info@gardena.ua

Uruguay

FELI SA
Entre Ríos 1083 CP 11800
Montevideo - Uruguay
Tel: (+598) 22 03 18 44
info@felisa.com.uy

Venezuela

Corporación Casa y Jardín C.A.
Av. Caroní, Edif. Trezmen, PB.
Colinas de Bello Monte.
1050 Caracas.
Tif: (+58) 212 992 33 22
info@casayjardin.net.ve

4068-20.960.12/1120
© GARDENA Manufacturing GmbH
D-89079 Ulm
http://www.gardena.com