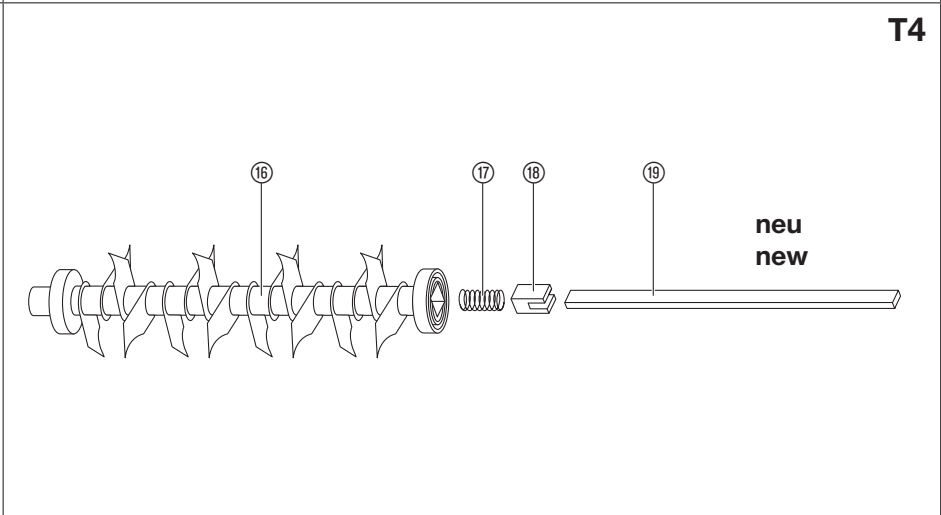
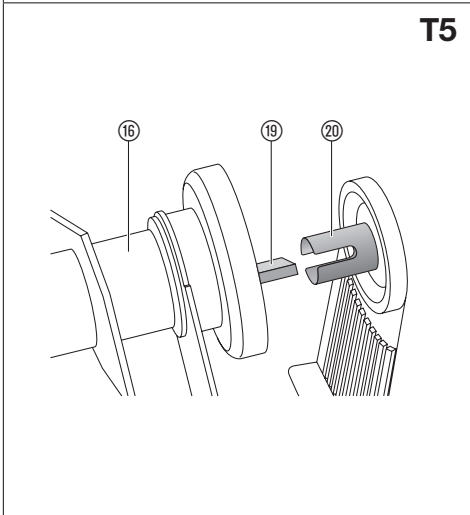
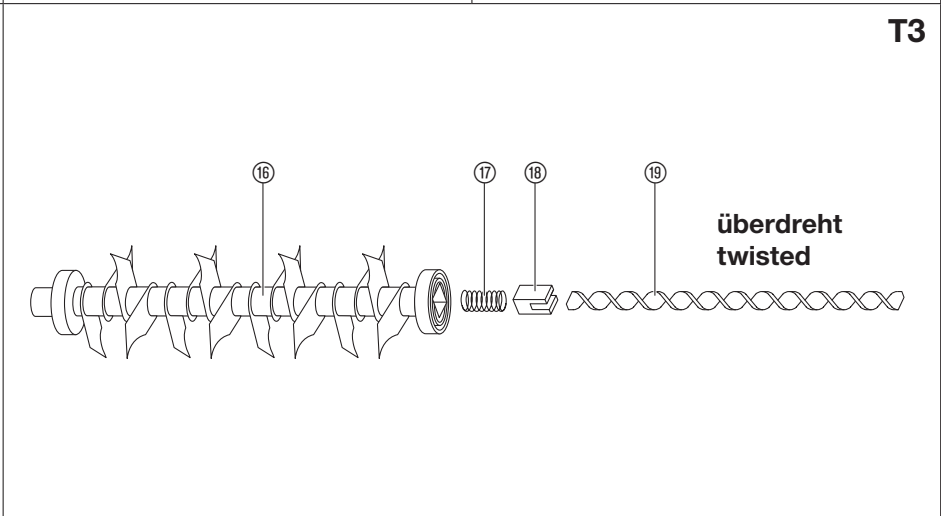
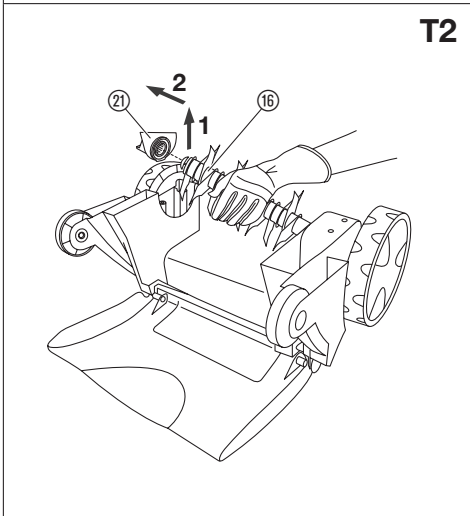
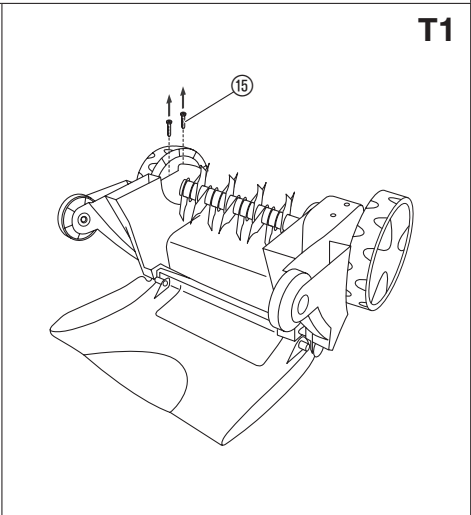
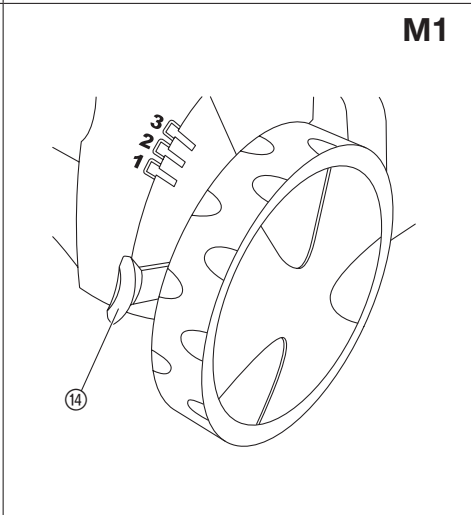
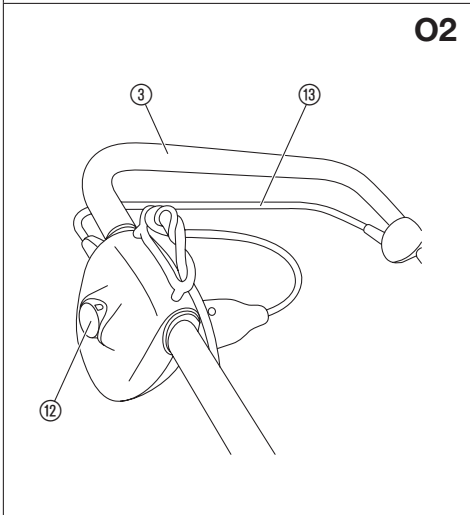
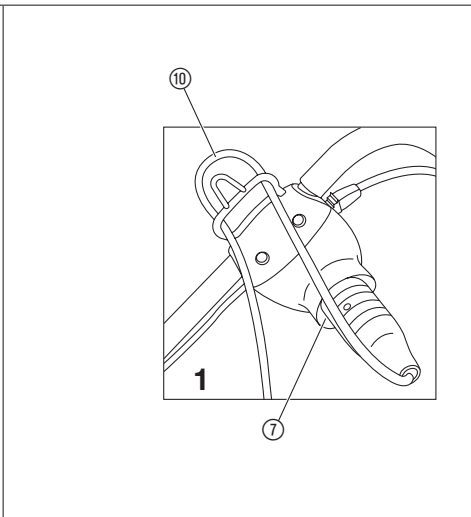
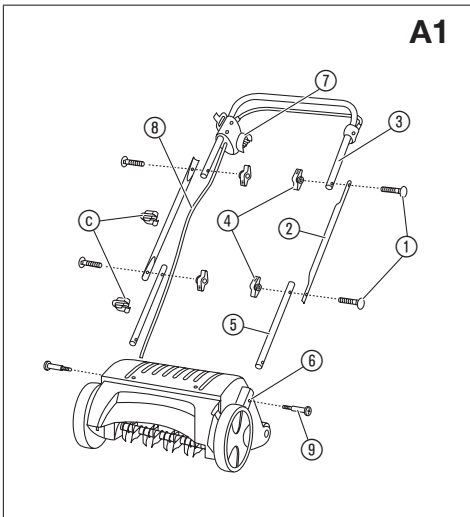


EVC 1000

Art. 4068

LT **Eksplotavimo instrukcija**
Elektrinis vejų aeratorius

<p>DE Produkthaftung Wir weisen ausdrücklich darauf hin, dass wir in Übereinstimmung mit dem Produkthaftungsgesetz nicht für Schäden haften, die durch unsere Produkte entstehen, wenn diese unsachgemäß und nicht durch einen von uns autorisierten Servicepartner repariert wurden oder wenn keine Original GARDENA Teile oder von uns zugelassene Teile verwendet wurden.</p>
<p>EN Product liability In accordance with the German Product Liability Act, we hereby expressly declare that we accept no liability for damage incurred from our products where said products have not been properly repaired by a GARDENA-approved service partner or where original GARDENA parts or parts authorised by GARDENA were not used.</p>
<p>FR Responsabilité Conformément à la loi relative à la responsabilité du fait des produits défectueux, nous déclarons expressément par la présente que nous déclinons toute responsabilité pour les dommages résultant de nos produits, si lesdits produits n'ont pas été correctement réparés par un partenaire d'entretien agréé GARDENA ou si des pièces d'origine GARDENA ou des pièces agréées GARDENA n'ont pas été utilisées.</p>
<p>NL Productaansprakelijkheid Conform de Duitse wet inzake productaansprakelijkheid verklaren wij hierbij uitdrukkelijk dat wij geen aansprakelijkheid aanvaarden voor schade ontstaan uit onze producten waarbij deze producten niet zijn gerepareerd door een GARDENA-erkende servicepartner of waarbij geen originele GARDENA-onderdelen of onderdelen die door GARDENA zijn goedgekeurd zijn gebruikt.</p>
<p>SV Produktansvar I enlighet med tyska produktansvarslagar förklarar vi härmed uttryckligen att vi inte åtar oss något ansvar för skador som orsakas av våra produkter där produkterna inte har genomgått korrekt reparation från en GARDENA-godkänd servicepartner eller där originaldelar från GARDENA eller delar godkända av GARDENA inte använts.</p>
<p>DA Produktansvar I overensstemmelse med den tyske produktansvarslov erklærer vi hermed udtrykkeligt, at vi ikke påtager os noget ansvar for skader på vores produkter, hvis de pågældende produkter ikke er blevet repareret korrekt af en GARDENA-godkendt servicepartner, eller hvor der ikke er brugt originale GARDENA-reservedele eller godkendte reservedele fra GARDENA.</p>
<p>FI Tuotevastuu Saksan tuotevastuulain mukaisesti emme ole vastuussa laitteiden vaurioista, jos korjauksia ei ole tehnyt GARDENAn hyväksymä huoltoliike tai jos niiden synnä on muiden kuin alkuperäisten GARDENA-varaosien tai GARDENAn hyväksymien varaosien käyttö.</p>
<p>IT Responsabilità del prodotto In conformità con la Legge tedesca sulla responsabilità del prodotto, con la presente dichiariamo espressamente che decliniamo qualsiasi responsabilità per danni causati dai nostri prodotti qualora non siano stati correttamente riparati presso un partner di assistenza approvato GARDENA o laddove non siano stati utilizzati ricambi originali o autorizzati GARDENA.</p>
<p>ES Responsabilidad sobre el producto De acuerdo con la Ley de responsabilidad sobre productos alemana, por la presente declaramos expresamente que no aceptamos ningún tipo de responsabilidad por los daños ocasionados por nuestros productos si dichos productos no han sido reparados por un socio de mantenimiento aprobado por GARDENA o si no se han utilizado piezas originales GARDENA o piezas autorizadas por GARDENA.</p>
<p>PT Responsabilidade pelo produto De acordo com a lei alemã de responsabilidade pelo produto, declaramos que não nos responsabilizamos por danos causados pelos nossos produtos, caso os tais produtos não tenham sido devidamente reparados por um parceiro de assistência GARDENA aprovado ou se não tiverem sido utilizadas peças GARDENA originais ou peças autorizadas pela GARDENA.</p>
<p>PL Odpowiedzialność za produkt Zgodnie z niemiecką ustawą o odpowiedzialności za produkt, niniejszym wyraźnie oświadczamy, że nie ponosimy żadnej odpowiedzialności za szkody poniesione na skutek użytkowania naszych produktów, w przypadku gdy naprawa tych produktów nie była odpowiednio przeprowadzana przez zatwierdzonego przez firmę GARDENA partnera serwisowego lub nie stosowano oryginalnych części GARDENA albo części autoryzowanych przez tę firmę.</p>
<p>HU Termékszavatosság A németországi termékszavatossági törvénnyel összhangban ezennel nyomatékosan kijelentjük, hogy nem vállalunk felelősséget a termékeinkben keletkezett olyan károkért, amelyek valamely GARDENA által jóváhagyott szervizpartner által nem megfelelően végzett javításból adódtak, vagy amely során nem eredeti GARDENA alkatrészeket vagy a GARDENA által jóváhagyott alkatrészeket használtak fel.</p>
<p>CS Odpovědnost za výrobek V souladu s německým zákonem o odpovědnosti za výrobek tímto výslovně prohlašujeme, že nepřijímáme žádnou odpovědnost za poškození vzniklá na našich výrobcích, kdy zmíněné výrobky nebyly řádně opraveny schváleným servisním partnerem GARDENA nebo kdy nebyly použity originální náhradní díly GARDENA nebo náhradní díly autorizované společností GARDENA.</p>
<p>SK Zodpovednosť za produkt V súlade s nemeckými právnymi predpismi upravujúcimi zodpovednosť za výrobok týmto výslovné prehlasujeme, že nenesieme žiadnu zodpovednosť za škody spôsobené našimi výrobkami, v prípade ktorých neboli náležité opravy vykonané servisným partnerom schváleným spoločnosťou GARDENA alebo neboli použité diely spoločnosti GARDENA alebo diely schválené spoločnosťou GARDENA.</p>
<p>EL Ευθύνη προϊόντος Σύμφωνα με τον γερμανικό νόμο περί Ευθύνης για τα Προϊόντα, με το παρόν δηλώνουμε ρητώς ότι δεν αποδεχόμαστε καμία ευθύνη για τυχόν ζημιές που προκύπτουν από τα προϊόντα μας εάν αυτά δεν έχουν επισκευαστεί σωστά από κάποιον συγκεκριμένο συνεργάτη επισκευών της GARDENA ή εάν δεν έχουν χρησιμοποιηθεί αυθεντικά εξαρτήματα GARDENA ή εξαρτήματα συγκεκριμένα από την GARDENA.</p>
<p>SL Odgovornost proizvajalca V skladu z nemškimi zakoni o odgovornosti za izdelke, izrecno izjavljajo, da ne sprejemamo nobene odgovornosti za škodo, ki jo povzročijo naši izdelki, če teh niso ustrezno popravili GARDENINI odobreni servisni partnerji ali pri tem niso bili uporabljeni originalni GARDENINI nadomestni deli ali GARDENINIMI homologiranimi nadomestnimi deli.</p>
<p>HR Pouzdanost proizvoda Sukladno njemačkom zakonu o pouzdanosti proizvoda, ovime izričito izjavljujemo kako ne prihvaćamo nikakvu odgovornost za oštećenja na našim proizvodima nastala uslijed neispravnog popravka od strane servisnog partnera kojeg odobrava GARDENA ili uslijed nekorištenja originalnih GARDENA dijelova ili dijelova koje odobrava GARDENA.</p>
<p>RO Răspunderea pentru produs În conformitate cu Legea germană privind răspunderea pentru produs, declarăm în mod expres prin prezentul document că nu acceptăm nicio răspundere pentru defecțiunile suferite de produsele noastre atunci când acestea nu au fost reparate în mod corect de un atelier de service partener, aprobat de GARDENA, sau când nu au fost utilizate piese GARDENA originale sau piese autorizate de GARDENA.</p>
<p>BG Отговорност за вреди, причинени от стоки Съгласно германския Закон за отговорността за вреди, причинени от стоки, с настоящото изрично декларираме, че не носим отговорност за щети, причинени от нашите продукти, ако те не са били правилно ремонтирани от одобрен от GARDENA сервиз или ако не са използвани оригинални части на GARDENA или части, одобрени от GARDENA.</p>
<p>ET Tootevastutus Vastavalt Saksamaa tootevastutusseadusele deklareerime käesolevaga selgesõnaliselt, et me ei kanna mingisugust vastutust meie toodetest tingitud kahjude eest, kui need tooted ei ole korrektselt parandatud GARDENA heakskiidetud hoolduspartneri poolt või kui parandamisel ei ole kasutatud GARDENA originaalosi või GARDENA volitatud osi.</p>
<p>LT Gaminio patikimumas Mes aiškiai pareiškiame, kad, atsižvelgiant į Vokietijos gaminių patikimumo įstatymą, nepriisiame atsakomybės dėl bet kokios žalos, patirtos dėl mūsų gaminių, jeigu jie buvo netinkamai taisomi arba jų dalys buvo pakeistos neoriginaliomis GARDENA dalimis ar nepatvirtintomis dalimis, arba jeigu remonto darbai buvo atliekami ne GARDENA techninės priežiūros centro specialistų.</p>
<p>LV Atbildība par produkcijas kvalitāti Saskaņā ar Vācijas likumu par atbildību par produkcijas kvalitāti ar šo mēs paziņojam, ka neuzņemamies atbildību par bojājumiem, kas radušies, lietojot mūsu izstrādājumus, kuru remontu nav veicis uzņēmuma GARDENA apstiprināts apkopes partneris vai kuru remontam netika izmantotas oriģinālās GARDENA detaļas vai detaļas, kuru lietošanu apstiprinājis uzņēmums GARDENA.</p>



LT Elektrinis vejos aeratorius

1. SAUGA	98
2. FUNKCIJA	100
3. SURINKIMAS	100
4. NAUDOJIMAS	100
5. TECHNINĖ PRIEŽIŪRA	100
6. LAIKYMAS	101
7. GEDIMŲ ŠALINIMAS	101
8. TECHNINIAI DUOMENYS	101
9. PRIEDAI	101
10. SERVISAS/GARANTIJA	101

Instrukcijos originalo vertimas.



Šiuo gaminiu gali naudotis vyresni nei 8 metų vaikai bei asmenys, turintys fizinių, sensorinių ar protinių sutrikimų, arba neturintys patirties ir žinių, jei jie dirba prižiūrimi arba išmokyti dirbti saugiai ir atpažįsta galimus pavojus. Vaikai negali su gaminiu žaisti. Draudžiama vaikams atlikti valymo ir naudotojo atliekamus techninės priežiūros darbus, jei jie yra neprižiūrimi. Šį gaminį rekomenduojame naudoti jaunimui tikrai nuo 16 metų.

Naudojimas pagal paskirtį:

GARDENA Elektrinis Vejos Aeratorius EVC 1000 skirtas aeruoti veją bei žolynus privačiuose sodybų bei mėgėjų soduose. Draudžiama jį naudoti visuomeniniuose parkuose, sporto aikštynuose, pakelėse ir žemės bei miškų ūkyje.

Pridėtos GARDENA eksploataavimo instrukcijos laikymasis yra elektrinio aeratoriaus naudojimo pagal paskirtį sąlyga.



PAVOJUS! Kūno sužalojimai!

→ Dėl grėšiančio pavojaus susižeisti draudžiama GARDENA elektriniu vejos aeratoriumi pjauti krūmus, gyvatvores ir krūmokšnius. Tai pat draudžiama elektriniu vejos aeratoriumi lyginti nelygų žemės paviršių.

1. SAUGA

Simboliai ant gaminio:



SVARBU!

→ Skaitykite naudotojo vadovą.



PAVOJUS!

Pašaliniai asmenys turi laikytis atokiau.



PAVOJUS! Elektros smūgis!

Laikykite lankstų maitinimo kabelį atokiau nuo akėtvirbalių.



ĮSPĖJIMAS!

Saugokite rankų ir kojų pirštus nuo aštrių akėtvirbalių.

Prieš atlikdami techninę priežiūrą, reguliuodami, valydami arba, jei laidas susiraužęs arba pažeistas, ištraukite kištuką iš maitinimo lizdo.

Išjungus variklį, akėtvirbaliai dar kurį laiką sukasi.

1. Bendroji informacija

Šiame priede pateikiama visų įrenginių tipų, kuriuos apima šis standartas, saugaus darbo informacija.

SVARBU!

PRIEŠ NAUDODAMI ATIDŽIAI PERSKAITYKITE. IŠSAUGOKITE, KAD GALĖTUMĖTE PASINAUDOTI ATEITYJE.

2. Saugaus darbo su parentuvais/aeratoriais pavyzdžiai

2.1 Mokymai

- Atidžiai perskaitykite instrukcijas. Išsamiai išsiaiškinkite, kaip veikia visi valdikliai ir kaip tinkamai naudotis įranga.
- Neleiskite **vaikams** bei suaugusiems, nesusipažinusiems su instrukcijomis, naudotis įrenginiu. Gali būti, kad pagal vietos teisės aktus ribojamas naudotojo amžius.
- Atminkite, kad už nelaimingus atsitikimus arba pavojus, kurie gali kilti kitiems žmonėms arba jų turtui, atsako naudotojas.

2.2 Pasiruošimas

- Visada naudodami įrenginį dėvėkite apsaugines ausines ir apsauginius akinius.
- Prieš naudodami patikrinkite, ar nepažeisti ir nesusidėvėję maitinimo ir pailginimo laidai. Jeigu laidas pažeidžiamas naudojimo metu, nedelsdami atjunkite laidą nuo maitinimo.

NELIESKITE LAIDO, KOL NEATJUNGĖTE MAITINIMO.

Nenaudokite įrenginio, jei laidas sugadintas arba nusidėvėjęs.

- Naudodami įrenginį visuomet dėvėkite tvirtą avalynę ir mūvėkite ilgas kelnes. Nenaudokite įrenginio basi arba avėdami atvirą avalynę. Stenkitės nevilkėti laisvų drabužių su kabančiais raišteliais arba diržais.
- Nuodugnai patikrinkite vietą, kur bus naudojama įranga, ir nuimkite nuo vejos visus daiktus, kuriuos įrenginys gali išsviesti.
- Naudokite įrenginį tik rekomenduojamoje padėtyje ir tik ant tvirtu, lygaus paviršiaus.
- Nenaudokite įrenginio ant betonuoto arba žvyruoto paviršiaus, kur išmestos medžiagos gali sužaloti.
- Prieš paleisdami įrenginį patikrinkite ar visi sraigčiai, varžlės, varžtai ir kitos tvirtinimo priemonės tinkamai pritvirtintos, o apsaugos ir pertvaros yra savo vietoje. Pakeistas pažeistas arba neįskaitomas etiketes.
- Niekada nenaudokite įrenginio, kai netoliese yra žmonių, ypač vaikų arba gyvūnėlių.

2.3 Naudojimas

- Dirbkite įrenginiu tik dienos šviesoje arba esant geram dirbtiniam apšvietimui.
- Nenaudokite įrenginio ant šlapios žolės.
- Visada tvirtai stovėkite ant kojų, ypač dirbdami šlaituose.
- Eikite, niekada nebėkite.
- Pjaukite šlaitą skersai, o ne stačiai aukštyn ir žemyn.
- Būkite ypač atsargūs keisdami judėjimo kryptį ant kalno šlaitų.
- Nepurenkite ir neaerukite labai stačių šlaitų.
- Apręždami arba traukdami įrenginį į save, būkite itin atsargūs.
- Jei įrenginį reikia paversti važiuojant kitokiais paviršiais, o ne žole, ar transportuojant į vietą ar iš jos, kurioje įrenginys bus naudojamas, būtinai sustabdykite **akėtvirbalius**.
- Niekada nenaudokite įrenginių pavyzdžiui, deflektorių ir (arba) žolės rinktuvų, be **apsaugų** arba naudodami sugadintas apsaugas.
- Variklį įjunkite atsargiai, laikydamiesi naudojimo instrukcijos. Jūsų kojos turi būti kuo toliau nuo **akėtvirbalių**.
- Maitinimo ir pailginimo laidus laikykite atokiau nuo **akėtvirbalių**.
- Mėgindami užvesti variklį, įrenginio nepakreipkite, išskyrus atvejus, kai įrenginį reikia pakreipti jungiant. Prireikus pakreipkite tik tiek, kiek yra būtina, kilstelėdami atokiau nuo naudotojo esančią dalį. Prieš gražindami įrenginį ant žemės visada įsitinkite, kad abi rankos yra naudojimo padėtyje.
- Netransportuokite įrenginio, kai įjungtas maitinimo šaltinis.
- Nekiškite rankų ar kojų prie besisukančių dalių arba po jomis. **Išmetimo anga** visada turi būti laisva.
- Sustabdykite įrenginį ir ištraukite kištuką iš lizdo. Įsitinkite, kad visos judančios dalys visiškai sustoję:
 - kai paliekate įrenginį be priežiūros;
 - prieš valydami kliuvinius ar užsikimšusį išmetimo lataką;
 - prieš tikrindami, valydami ar remontuodami įrenginį;
 - jei akėtvirbaliai atsitrenkė į koją nors kietą daiktą. Apžiūrėkite įrenginį, jei pastebėjote pažeidimų, prieš toliau naudodami atlikite reikiamą remontą;jei įrenginys pradėjo neįprastai vibruoti (nedelsdami apžiūrėkite):
 - patikrinkite, ar jis nepažeistas;
 - pakeiskite arba pataisykite apgadintą dalis;
 - patikrinkite, ar nėra atsilaisvinsusių dalių ir jas priveržkite.

2.4 Techninė priežiūra ir saugojimas

- Visos varžlės, sraigčiai ir varžtai turi būti gerai priveržti, kad būtų užtikrintas saugus įrangos eksploatavimas.

- Nuolat tikrinkite, ar nuolaužų rinktuvos nesusidėvėjo ir nėra sugadintas.
- Nedelsdami pakeiskite susidėvėjusias arba pažeistas aeratoriaus detales.
- Dirbdami su įrenginiais, kuriuose naudojami keli **akėtvirbalių** komplektai, būkite atsargūs, nes vienas **akėtvirbalių** komplektas gali priversti sukilti kitą **akėtvirbalių** komplektą.
- Elkitės atsargiai reguliuodami įrenginį, kad pirštai nepatektų tarp besisukančių **akėtvirbalių** komplektų ir nejudančių įrenginio dalių.
- Prieš pastatydami saugoti, visuomet leiskite įrenginiui atvėsti.
- Atlikdami **akėtvirbalių** komplekto techninę priežiūrą, būkite atsargūs, nes net išjungus maitinimo šaltinį **akėtvirbalių** komplektas vis dar gali sukilti.
- Nedelsdami pakeiskite susidėvėjusias arba pažeistas aeratoriaus detales. Naudokite tik rekomenduojamas atsargines dalis ir priedus.
- Kai įrenginį sustabdote norėdami jį taisyti, apžiūrėti, padėti sandėliuoti arba pakeisti priedą, išjunkite maitinimo šaltinį, atjunkite įrenginį nuo maitinimo ir palaukite, kol visos judančios dalys visiškai sustos. Prieš atlikdami visas apžiūras, reguliavimus ir pan. leiskite įrenginiui atvėsti. Atidžiai atlikite įrenginio techninę priežiūrą ir prižiūrėkite, kad jis būtų švarus.
- Įrenginį laikykite ten, kur jo negali pasiekti **vaikai**.

2.5 Rekomendacija

Įrenginys turėtų turėti liekamosios srovės įtaisą (RCD) su išjungiamą ne didesne nei 30 mA srove.

Elektros sauga



PAVOJUS! Elektros smūgis!

Pavojus susižaloti dėl elektros smūgio.

Prieš atlikdami priežiūros darbus ar keisdami dalis atjunkite gaminį nuo maitinimo lizdo. Atjungtas kištukas turi būti matomas.

Kabeliai

Jeigu naudojami pailginimo kabeliai, jų skersmuo turi būti ne mažesnis už nurodytą toliau pateiktoje lentelėje:

Įtampa	Kabelio ilgis	Skersmuo
220 – 240 V/50 Hz	Iki 20 m	1,5 mm ²
220 – 240 V/50 Hz	20 – 50 m	2,5 mm ²

- Elektros kabelius ir jungiamuosius laidus galima įsigyti vietiniame įgaliotajame techninės priežiūros centre.
- Naudokite tik specialiai naudoti lauke skirtus pailginimo kabelius, kurie atitinka vieną iš šių specifikacijų: įprastinė guma (60245 IEC 53), įprastinis PVC (60227 IEC 53) arba įprastinis PCP (60245 IEC 57).
- Jei pažeistas trumpasis sujungimo laidas, siekiant išvengti pavojų, jį privalo pakeisti gamintojas, paslaugų atstovas ar atitinkamai kvalifikuotas specialistas. Pailginimo laidams naudokite tvirtinimo priemones.

Šveicarijoje privaloma naudoti nuotėkio srovės apsauginį jungiklį.

Patikrinimai prieš kiekvieną naudojimą

→ Prieš kiekvieną naudojimą atlikite vejos aeratoriaus apžiūrą.

Saugumo sumetimais nusidėvėjusias ir sugedusias dalis gali keisti tik GARDENA servisas ar įgalioti kvalifikuoti specialistai.

Naudojimas / Atsakomybė



SUŽALOJIMO PAVOJUS!

Vejos aeratorius gali sunkiai sužeisti!

- **Saugokite rankas ir kojas nuo vejos aeratoriaus cilindro.**
- Eksploatavimo metu neverskite prietaiso ir nepakelkite galinio dangčio.
- Susipažinkite su aplinka ir atkreipkite dėmesį į grėšiančius pavojus, kurių dėl variklio triukšmo galite neišgirsti.
- Stumkite vejos aeratorių tik lėtu tempu.
- **Būkite atidūs eidami atbuli. Galite suklypti!**
- Nenaudokite vejos aeratoriaus lietuvi lyjant arba drėgnoje, šlapioje aplinkoje.
- Nenaudokite gaminio, jei artėja perkūnija.
- Nedirbkite vejos aeratoriumi šalia baseinų arba sodo tvenkinių.
- Laikykitės vietinės savivaldybės nustatytų ramybės valandų!

Neviršykite leistinos gaminio apkrovos!

Šio gaminio negalima naudoti ilgą laiką.

Nedirbkite iki išsekimo.

Nenaudokite sprogiroje aplinkoje.

Niekada nesinaudokite gaminiu pavargę, sergantys ar apsvaigę nuo alkoholio, narkotikų ar vaistų.



PAVOJUS! Širdies sustojimas!

Eksploatavimo metu šis gaminys sukuria elektromagnetinį lauką. Tam tikromis sąlygomis šis laukas gali aktyviai ar pasyviai paveikti medicininių implantų veikimą. Kad būtų išvengta pavojaus situacijų, kurios gali sukelti sunkius ar mirtinus sužalojimus, asmenys su mediciniais implantais prieš šio gaminio naudojimą turi pasikonsultuoti su savo gydytoju arba implantų gamintoju.

**PAVOJUS! Uždusimo pavojus!**

Mažomis dalimis galima greitai užspringti. Dėl plastikinio maišelio mažiems vaikams kyla uždusimo pavojus. Todėl surinkimo metu maži vaikai turi būti kuo toliau nuo jūsų.

2. FUNKCIJA

Teisingas aeravimas:

Vejos aeratorius gali būti naudojamas pašalinti suplūktą žolę ir samaną iš vejos bei perskirti negiliai įsišaknijusių piktžolių šaknis.

Kad veja išliktų gerai prižiūrėta, rekomenduojame aeruoti veją 2 kartus per metus – pavasarį ir rudenį.

→ Pirmiausiai nupjaukite veją norimu aukščiu.
Rekomenduojame tai daryti ypač, kai veja labai aukšta (veja po atostogų).

Rekomendacija: kuo trumpiau nupjauta veja, tuo lengviau ją aeruoti, prietaisas yra mažiau apkraunamas ir vejos aeratoriaus cilindro tarnavimo laikas yra ilgesnis.

Per ilgą aeravimą vienoje vietoje ar aeravimas, kai žemė yra drėgna arba per sausa, gali pažeisti velėną.

→ Kad aeravimo rezultatas būtų geras, stumkite vejos aeratorių pritaikytu greičiu kuo tiesesnėmis linijomis.

Kad aeravimo metu neliktų tarpų, linijos turi susiliesti.

→ Prietaisą stumkite tolygiu tempu priklausomai nuo žemės paviršiaus.

→ Dirbdami šlaituose visada dirbkite skersai šlaitui ir stovėkite saugiai bei tvirtai. Nedirbkite per daug stačiuose šlaituose.

**Galite suklypti!**

Ypač atidžiai eikite atbuli ir traukite vejos aeratorių.

Po labai stipriai samanomis apaugusių plotų aeravimo rekomenduojame iš naujo pasėti veją. Tokiu būdu vejos plotai, kurias nuniokojo samanos, galės greičiau atsigausti.

3. SURINKIMAS

Surinkti rankeną [pav. A1]:

→ Surinkdami neįtemkite maitinimo kabelio ⑧.

1. Ikiškite abi apatinės rankenos dalis ⑤ (galais su skylėmis) į tam skirtas variklio korpuso vietas ⑥ ir prisukite su kryžminės galvutės varžtais ⑨.
2. Ikiškite du varžtus ① iš išorės į abiejų vidurinių rankenos dalių skyles ② ir priveržkite ant apatinių rankenos dalių ⑤ veržlėmis ④.
3. Prisukite viršutinę rankenos dalį su paleidimo rankenėle ③ prie vidurinės rankenos dalies ② dviem varžtais ① ir veržlėmis ④.
Rankena surinkta.

Dėmesio: surinkite viršutinę rankeną su paleidimo rankenėle ③ taip, kad kištukas ⑦ su maitinimo kabeliu ⑧ būtų dešinėje pusėje (stūmimo kryptimi) (žr. pav.).

4. Pritvirtinkite maitinimo kabelį ⑧ abiem kabelio spaustukais ③ prie rankenos.

4. NAUDOJIMAS

Prijungti prailginimo kabelį [pav. O1]:

1. Sujunkite prailginimo kabelio lizdą ⑩ su kištuku ⑦.
2. Prailginimo kabelio kilpą ⑩ prakiškite per kabelio įtempimą mažinančią įvorę su kabliu ① ir užkabinkite 2.
Tuo užtikrinsite, kad jungtis neatsijungtų atsitiktinai.
3. Įjunkite prailginimo kabelį ⑩ į tinklo lizdą.

Paleisti vejos aeratorių [pav. O2]:**PAVOJUS! Kūno sužalojimams!**

Susižeidimo grėsmė, jei vejos aeratorius neišsijungia automatiškai!

→ **Nepašalinkite ar neapeikite vejos aeratoriaus apsauginių mechanizmų (pvz., paleidimo rankenėlę pririšdami prie viršutinės rankenos)!**

**PAVOJUS!**

Vejos aeratoriaus cilindras dar sukasi:

- Niekada nekelkite, neverskite ir neneškite vejos aeratoriaus su veikiančiu varikliu!
- Niekada nepaleiskite ant kieto pagrindo (pvz., asfalto).
- Visada laikykitės apsaugos atstumo tarp naudotojo ir aeratoriaus cilindro, kurį nustato rankena.

1. Pastatykite vejos aeratorių ant lygios vejos.
2. Nuspauskite įjungimo blokuotės mygtuką ⑫ ir patraukite paleidimo rankenėlę ⑬ ant viršutinės rankenos ③.
Aeratorius įsijungia.
3. Atleiskite įjungimo blokuotės mygtuką ⑫.

Aeravimo metu prailginimo kabelis ⑩ turi būti nukreiptas darbo kryptimi, į šoną nuo apdirbamo ploto. Visada dirbkite toliau nuo maitinimo laido.

Blokavimo apsauga: jei vejos aeratoriaus cilindras blokuoja, pvz., dėl svetimkūnio, netrukus atleiskite paleidimo rankenėlę. Jei blokavimas tęsiasi ilgiau nei 10 sekundžių, o paleidimo rankenėlė nebuvo atleista, įsijungia blokavimo apsauga. Tuomet netrukus atleiskite paleidimo rankenėlę. Maždaug po 1 minutės atvėsinimo galima vėl paleisti vejos aeratorių.

5. TECHNINĖ PRIEŽIŪRA

**PAVOJUS!**

Susižalojimams vejos aeratoriaus cilindrui!

- Prieš techninę priežiūrą ištraukite kištuką iš tinklo ir palaukite, kol vejos aeratoriaus cilindras visiškai sustos.
- Techninės priežiūros metu dėvėkite darbinę pirštines.

Valyti vejos aeratorių:

Po kiekvieno panaudojimo reikia išvalyti vejos aeratorių.

**PAVOJUS! Kūno sužalojimams!**

Sužalojimo pavojus ir gamtinio sugadinimo rizika.

- Nevalykite gamtinio vandens ar vandens srove (ypač aukšto slėgio vandens srove).
- Valydami vejos aeratorių nenaudokite jokių kietų ar smailių daiktų.

→ Nuo ratų, vejos aeratoriaus cilindro ir korpuso pašalinkite prilipusias žolės ir samanų liekanas bei nuosėdas.

Nustatyti nusidėvėjimo lygio rankenėlę [pav. M1]:

Vejos aeratoriaus nusidėvėjimas priklauso nuo naudojimo. Kuo intensyvesnis naudojimas, tuo didesnis peilių nusidėvėjimas. Kietas bei labai sausas paviršius pagreitina nusidėvėjimą taip pat, kaip ir neproporcingai didelis vejos aeratoriaus naudojimas.

Jei dėl peilių nusidėvėjimo darbo rezultatai vis labiau blogėja, galima 2 kartus nustatyti vejos aeratoriaus cilindrą.

Vejos aeratoriaus cilindrą galima nustatyti į 4 padėtis:

- **Transportavimo nustatymas**
- **Aeravimo nustatymas 1**
- **Nustatymo padėtis 2:**
kai peiliai nusidėvėję (vejos aeratoriaus cilindrą galima nuleisti 3 mm žemiau).
- **Nustatymo padėtis 3:**
antras reguliuojantis nustatymas, kai peiliai nusidėvėję (vejos aeratoriaus cilindrą galima nuleisti dar 3 mm žemiau).

Lengvai nuspauskite nusidėvėjimo lygio rankenėlę ⑭ nuo korpuso ir nustatykite į pageidaujamą padėtį.

Nurodymas: Nusidėvėjimo lygio rankenėlė nėra skirta aukščio nustatymui. Vejos aeratoriaus cilindro reguliuojantis nustatymas, jei nėra nusidėvėjimo žymių, gali sugadinti vejos aeratoriaus cilindrą arba įtakoti variklio perkrovą.

6. LAIKYMAS

Naudojimo pabaiga:

Kad nedaug užimtų vietos, galima atlaisvinti veržles ir sulankstyti vejos aeratorių.

Tuomet atkreipkite dėmesį, kad kabelis nebūtų prispaustas.

→ Laikykite vejos aeratorių sausoje, uždaroje, vaikams neprieinamoje patalpoje.

Transportavimas:

1. Išjunkite variklį, ištraukite kištuką iš tinklo ir palaukite, kol vejos aeravimo cilindras visiškai sustos.
2. Transportavimui per jautrius paviršius, pvz., plyteles nustatykite nusidėvėjimo lygio rankenėlę į transportavimo padėtį ir kilstelėkite vejos aeratorių.

Šalinimas:

(pagal Direktyvą 2012/19/ES)



Gaminio negalima šalinti su įprastomis buitinėmis atliekomis. Jį reikia šalinti pagal galiojančius vietinius aplinkosaugos reikalavimus.

SVARBU!

→ Šalinkite gaminį vietiniame komunaliniame atliekų surinkimo ir perdavimo punkte.

7. GEDIMŲ ŠALINIMAS

Keisti vejos aeratoriaus cilindą:



PAVOJUS!

Susižalojimai vejos aeratoriaus cilindru!

- **Prieš sutrikimų/gedimų šalinimą ištraukite kištuką iš tinklo ir palaukite, kol vejos aeratoriaus cilindras visiškai sustos.**
- **Sutrikimų/gedimų šalinimo metu dėvėkite darbinės pirštines.**

Jei vejos aeratoriaus cilindras 3-ioje nustatymo padėtyje yra visiškai nusidėvėjęs, jį reikia pakeisti. Galima naudoti tik originalų **GARDENA vejos aeratoriaus cilindą, skirtą gaminy 4068**, kurį galima įsigyti GARDENOS servise.

1. **[Pav. T1]:** Korpuso apatinėje dalyje išsukite du varžtus ⑮.
2. **[Pav. T2]:** Įstrižai kilstelėkite vejos aeratoriaus cilindą ⑩ 1 ir nuimkite nuo pavaros veleno 2.
3. Nuimkite guolio korpusą ⑳ nuo vejos aeratoriaus cilindro ⑩.
4. **[Pav. T3 susukta/T4 nauja]:** Į naują vejos aeratoriaus cilindą ⑩ įstatykite naują spyruoklę ⑰, naują spyruoklės atramą ⑱ ir naują sukimo spyruoklę ⑲.
5. **[Pav. T5]:** Naują vejos aeratoriaus cilindą ⑩ uždėkite ant pavaros veleno, kad sukimo spyruoklė ⑲ būtų įkišta į pavaros veleno tarpelį ⑳.
6. Užmaukite guolio korpusą ⑳ ant vejos aeratoriaus cilindro ⑩.
7. Prisukite guolio korpusą ⑳ su varžtais ⑮, jų nepersukant, prie korpuso apatinės dalies.
8. Nustatykite nusidėvėjimo lygio rankenėlę į padėtį 1 (žr. 5. TECHNINĖ PRIEŽIŪRA Nustatyti nusidėvėjimo lygio rankenėlę).

Problema	Galima priežastis	Sutrikimo/gedimo pašalinimas
Neįprasti garsai, prietaise girdisi trinkėjimas	Svetimkūniai ant vejos aeratoriaus cilindro atsimuša į aeratorių.	1. Išjunkite vejos aeratorių, ištraukite kištuką iš tinklo ir palaukite, kol vejos aeratoriaus cilindras visiškai sustos.
Švilpimas	Svetimkūniai blokuoja vejos aeratoriaus cilindą.	2. Pašalinkite svetimkūnius. 3. Nedelsiant patikrinkite vejos aeratorių.
Švilpimas	Smunka pavaros diržas.	→ Pristatykite remontui į GARDENA servisą.
Neužsiveda variklis	Sugadintas maitinimo kabelis.	→ Patikrinkite maitinimo kabelį.
	Per mažas prailginimo laido skersmuo.	→ Konsultuokitės su elektriku.
Variklis sustojo, nes įsijungė blokavimo apsauga	Blokavimas dėl svetimkūnių.	1. Išjunkite vejos aeratorių, ištraukite kištuką iš tinklo ir palaukite, kol vejos aeratoriaus cilindras visiškai sustos. 2. Pašalinkite svetimkūnius. 3. Maždaug po 1 minutės vėl įjunkite vejos aeratorių.

Problema	Galima priežastis	Sutrikimo/gedimo pašalinimas
Variklis sustojo, nes įsijungė blokavimo apsauga	Per gilus aeravimo gylis (nors peiliai nenusidėvėję, buvo nustatyta nusidėvėjimo lygio rankenėlė). Per aukšta žolė.	1. Leiskite varikliui atvėsti. 2. Tinkamai nustatykite nusidėvėjimo lygio rankenėlę. → Nupjaukite veją (žr. 2. FUNKCIJA Teisingas aeravimą).
Darbo rezultatas netenkina	Nusidėvėjęs vejos aeratoriaus cilindras. Sugadintas pavaros diržas.	→ Nustatykite vejos aeratoriaus cilindą. (žr. 5. TECHNINĖ PRIEŽIŪRA). → Pristatykite remontui į GARDENA servisą.
	Per aukšta žolė.	→ Nupjaukite žolę.
Vejos aeratoriaus cilindras nebesisuka	Persukta sukimo spyruoklės perkrovos apsauga (sukimosi spyruoklė per trumpa).	→ Pakeiskite sukimo spyruoklę.



PASTABA: Kitų sutrikimų/gedimų atveju kreipkitės į GARDENA serviso centrą. Remontą gali atlikti tik GARDENA serviso centrai bei specializuoti prekybininkai, kuriuos įgalioja firma GARDENA.

8. TECHNINIAI DUOMENYS

Elektrinis Vejos Aeratorius	Vienetas	Vertė (gaminy 4068)
Vardinė galia	W	1.000
Tinklo įtampa	V (AC)	230
Tinklo dažnis	Hz	50/60
Įrankio apsisukimų skaičius	aps/min	2.250
Svoris	kg	9
Darbinis plotas	cm	30
Nusidėvėjimo lygio rankenėlės nustatymai	mm	3 x 3 (3 nustatymai + transportavimas)
Garso slėgio lygis L_{pA}^1 Neapibrėžtis k_{pA}	dB (A)	79 1,5
Garso galios lygis L_{WA}^2 ; išmatuotas/garantuotas Neapibrėžtis k_{WA}	dB (A)	95 / 98 3
Plaštakos ir rankos vibracija a_{vhw}^1	m/s ²	4,1

Matavimo metodai pagal: ¹ EN 50636-2-92 ² RL 2000/14/EC

9. PRIEDAI

Surinkimo krepšys elektriniam vejos aeratoriui EVC 1000

gaminy 4065

10. SERVISAS/GARANTIJA

Servisas:

Prašome kreiptis adresu, esančiu kitoje pusėje.

Garantijos dokumentas:

Jei atsitiks kas nors, kas numatyta garantiniame pareiškime, paslaugos teikėjas paslaugą teiks nemokamai.

GARDENA Manufacturing GmbH visiems originaliems naujiems GARDENA gaminiams suteikia 2 metų garantiją nuo pirmojo pirkimo dienos pas prekybininką, jei gaminiai buvo naudojami tik asmeniniams tikslams. Antrinėse rinkose pirktiems gaminiams ši gamintojo garantija negalioja. Ši garantija taikoma visiems esminiams gaminio trūkumams, kurie akivaizdžiai atsirado dėl medžiagos defektų ar gamybos klaidų. Garantija bus vykdoma suteikiant dirbantį pakaitinį produktą arba pataisant sugedusį mums nemokamai atsiųstą produktą; pasilikame sau teisę, kurią iš šių parinkčių pasirinkti. Ši paslauga teikiama atsižvelgiant į toliau nurodytas sąlygas.

- Įrenginys naudotas tik tiems tikslams, kuriems jis yra skirtas, kaip rekomenduojama naudojimo instrukcijoje.
- Nei pirkėjas, nei trečiasis asmuo nebandė atidaryti ar remontuoti gaminio.
- Eksploatavimui buvo naudojamos tik originalios GARDENA atsarginės ir susidėvėjęs dalys.

- Pateikiamas pirkimo dokumentas.

Įprastiniam dalių ir komponentų (pavyzdžiui, geležčių, geležčių tvirtinimo dalių, turbinų, elektros lempučių, trapecinių ir krumplių diržų, rotorių, oro filtrų, žvakių) susidėvimui, vizualiniams pokyčiams bei susidėvimui ir/suvartojimo dalims garantija netaikoma.

Gamintojo garantija apsiriboja pakeitimu arba trūkumų pašalinimu pagal anksčiau nurodytas sąlygas. Kitos pretenzijos mums, kaip gamintojui, pvz., dėl žalos atlyginimo, pagal gamintojo garantiją nėra pagrįstos. Ši gamintojo garantija, savaime suprantama, **neturi įtakos** prekybininkui/ pardavėjui reiškiamoms garantinėms pretenzijoms pagal įstatymą arba sutartį.

Gamintojo garantijai taikoma Vokietijos Federacinės Respublikos teisė.

Garantiniu atveju prašom atsiųsti sugedusį gaminį su pirkimo dokumento kopija ir gedimo aprašymu apmokėjus siuntimo išlaidas GARDENA servisui adresu.

Susidėvinčios dalys:

Garantija netaikoma nusidėvinčiai daliai – vejų aeratoriaus cilindriui.

Deutschland / Germany

GARDENA
Manufacturing GmbH
Central Service
Hans-Lorenser-Straße 40
D-89079 Ulm
Produktfragen:
(+49) 731 490-123
Reparaturen:
(+49) 731 490-290
service@gardena.com
http://www.gardena.com

Albania

KRAFT SHPK
Autostrada Tirane-Durres
Km 7
1051 Tirane

Argentina

ROBERTO C. RUMBO S.R.L.
Predio Norlog
Lote 7
Benavidez. ZC:1621
Buenos Aires
ventas@rubmosrl.com.ar

Australia

Husqvarna Australia Pty. Ltd.
Locked Bag 5
Central Coast BC
NSW 2252
Phone: (+61) (0) 2 4352 7400
customer.service@
husqvarna.com.au

Austria / Österreich

Husqvarna Austria GmbH
Industriezeile 36
4010 Linz
Tel.: (+43) 732 77 01 01-485
service.gardena@
husqvarnagroup.com

Azerbaijan

Firm Progress
a. Aliyev Str. 26A
1052 Baku

Belarus

Private Enterprise
"Master Garden"
Minsk
Sharangovich str., 7a
Phone: (+375) 17 257-00-33
Mob.: (+375) 29 676-16-09
mg@mastergarden.by

Belgium

Husqvarna Belgium nv
Gardena Division
Leuvensesteenweg 542
Planet II E
1930 Zaventem
België

Bosnia / Herzegovina

SILK TRADE d.o.o.
Industrijska zona Bukva bb
74260 Tešanj

Brazil

Husqvarna do Brasil Ltda
Av. Francisco Matarazzo,
1400 - 19º andar
São Paulo - SP
CEP: 05001-903
Tel: 0800-112252
marketing.br.husqvarna@
husqvarna.com.br

Bulgaria

AGROLAND България АД
бул. 8 Декември, №13
Офис 5
1700 Студентски град
София
Тел.: (+359) 24666910
info@agroland.eu

Canada / USA

GARDENA Canada Ltd.
100 Summerlea Road
Brampton, Ontario L6T 4X3
Phone: (+1) 905 792 9330
info@gardenacanada.com

Chile

REPRESENTACIONES
JCE S.A.
Av. Del Valle Norte 857,
Piso 4
Santiago RM
Phone: (+56) 2 24142560
contacto@jce.cl

China

Husqvarna (Shanghai)
Management Co., Ltd.
富世华 (上海) 管理有限公司
3F, Benq Square B,
No207, Song Hong Rd.,
Chang Ning District,
Shanghai
PRC. 200335
上海市长宁区淞虹路207号明
基广场B座3楼, 邮编: 200335

Colombia

Husqvarna Colombia S.A.
Calle 18 No. 68 D-31, zona
Industrial de Montevideo
Bogotá, Cundinamarca
Tel. 571 2922700 ext. 105
jairo.salazar@
husqvarna.com.co

Costa Rica

Compania Exim
Euroiberoamericana S.A.
Los Colegios, Moravia,
200 metros al Sur del Colegio
Saint Francis - San José
Phone: (+506) 297 6883
exim_euro@racsa.co.cr

Croatia

Husqvarna Austria GmbH
Industriezeile 36
4010 Linz
Tel.: (+43) 732 77 01 01-485
service.gardena@
husqvarnagroup.com

Cyprus

Med Marketing
17 Digeni Akrita Ave
P.O. Box 27017
1641 Nicosia

Czech Republic

Husqvarna Česko s.r.o.
Türkova 2319/5b
149 00 Praha 4 - Chodov
Bezplatná infolinka:
800 100 425
servis@cz.husqvarna.com

Denmark

GARDENA DANMARK
Lejrvej 19, st.
3500 Værløse
Tlf.: (+45) 70264770
husqvarna@husqvarna.dk
www.gardena.com/dk

Dominican Republic

BOSQUESA, S.R.L
Carretera Santiago Licey
Km. 5 ½
Esquina Copal II.
Santiago
Dominican Republic
Phone: (+809) 736-0333
joserbosquesa@claro.net.do

Ecuador

Husqvarna Ecuador S.A.
Arupos E1-181 y 10 de
Agosto Quito, Pichincha
Tel. (+593) 22800739
francisco.jacome@
husqvarna.com.ec

Estonia

Husqvarna Eesti OÜ
Valdeku 132
EE-11216 Tallinn
info@gardena.ee

Finland

Oy Husqvarna Ab
Gardena Division
Lautatarhankatu 8 B/PL 3
00581 HELSINKI
www.gardena.fi

France

Husqvarna France
9/11 Allée des pierres mayettes
92635 Gennevilliers Cedex
France
http://www.gardena.com/fr
N° AZUR: 0 810 00 78 23
(Prix d'un appel local)

Georgia

Transporter LLC
113b Belialshvili street
0159 Tbilisi, Georgia

Great Britain

Husqvarna UK Ltd
Preston Road
Aycliffe Industrial Park
Newton Aycliffe
County Durham
DL5 6UP
info.gardena@
husqvarna.co.uk

Greece

Π. ΠΑΠΑΔΟΠΟΥΛΟΣ ΑΕΒΕ
Λεωφ. Αθηνών 92
Αθήνα
T.K.104 42
Ελλάδα
Τηλ. (+30) 210 51 93 100
info@papadopoulos.com.gr

Hungary

Husqvarna Magyarország Kft.
Ezred u. 1-3
1044 Budapest
Telefon: (+36) 1 251-4161
vevoszolgalat.husqvarna@
husqvarna.hu

Iceland

BYKO ehf.
Bildshófa 20
110 Reykjavik

Ireland

Husqvarna UK Ltd
Preston Road
Aycliffe Industrial Park
Newton Aycliffe
County Durham
DL5 6UP
info.gardena@
husqvarna.co.uk

Italy

Husqvarna Italia S.p.A.
Via Santa Vecchia 15
23868 VALMADRERA (LC)
Phone: (+39) 0341.203.111
assistenza.italia@
it.husqvarna.com

Japan

Husqvarna
Zenoah Co. Ltd. Japan
1-9 Minamidai, Kawagoe
350-1165 Saitama
Japan
gardena-jp@
husqvarnagroup.com

Kazakhstan

LAMED Ltd.
155/1, Tazhibayevoy Str.
050060 Almaty
IP Schmidt
Abayavenue 3B
110 005 Kostanay

Korea

Kyung Jin Trading CO.,LTD.
107-4, SunDuk Bld.,
YangJae-dong,
Seocho-gu,
Seoul, (zipcode: 137-891)
Phone: (+82) (0)2 574-6300

Latvia

Husqvarna Latvija SIA
Ulbrokas 19A
LV-1021 Riga
info@gardena.lv

Lithuania

UAB Husqvarna Lietuva
Ateities pl. 77C
LT-52104 Kaunas
info@gardena.lt

Luxembourg

Magasins Jules Neuberg
39, rue Jacques Stas
Luxembourg-Gasperich 2549
Case Postale No. 12
Luxembourg 2010
Phone: (+352) 40 14 01
api@neuberg.lu

Mexico

AFOSA
Av. Lopez Mateos Sur # 5019
Col. La Calma 45070
Zapopan, Jalisco
Mexico
Phone: (+52) 33 3818-3434
icornejo@afosa.com.mx

Moldova

Convel S.R.L.
290A Muncesti Str.
2002 Chisinau

Netherlands

Husqvarna Nederland B.V.
GARDENA Division
Postbus 50131
1305 AC ALMERE
Phone: (+31) 36 521 00 10
info@gardena.nl

Neth. Antilles

Jonka Enterprises N.V.
Sta. Rosa Weg 196
P.O. Box 8200
Curaçao
Phone: (+599) 9 767 6655
pgm@jonka.com

New Zealand

Husqvarna New Zealand Ltd.
PO Box 76-437
Manukau City 2241
Phone: (+64) (0) 9 9202410
support.nz@husqvarna.co.nz

Norway

Husqvarna Norge AS
Gardena Division
Trøskenveien 36
1708 Sarpsborg
info@gardena.no

Peru

Husqvarna Perú S.A.
Jr. Ramón Cárcamo 710
Lima 1
Tel: (+51) 1 3320400 ext. 416
juan.remuzgo@
husqvarna.com

Poland

Husqvarna
Poland Spółka z o.o.
ul. Wysockiego 15 b
03-371 Warszawa
Phone: (+48) 22 330 96 00
gardena@husqvarna.com.pl

Portugal

Husqvarna Portugal, SA
Lagoa - Albarraque
2635 - 595 Rio de Mouro
Tel.: (+351) 21 922 85 30
Fax : (+351) 21 922 85 36
info@gardena.pt

Romania

Madex International Srl
Soseaua Odaii 117-123,
RO 013603 București, S 1
Phone: (+40) 21 352.76.03
madex@ines.ro

Russia / Россия

ООО „Хускварна“
141400, Московская обл.,
г. Химки,
улица Ленинградская,
владение 39, стр.6
Бизнес Центр
„Химки Бизнес Парк“,
помещение ОВ02_04
http://www.gardena.ru

Serbia

Domel d.o.o.
Autoput za Novi Sad bb
11273 Belgrade
Phone: (+381) 1 18 48 88 12
miroslav.jejina@domel.rs

Singapore

Hy-Ray PRIVATE LIMITED
40 Jalan Pemimpin
#02-08 Tat Ann Building
Singapore 577185
Phone: (+65) 6253 2277
shiyiing@hyray.com.sg

Slovak Republic

Husqvarna Česko s.r.o.
Türkova 2319/5b
149 00 Praha 4 - Chodov
Bezplatná infolinka: 800 154 044
servis@sk.husqvarna.com

Slovenia

Husqvarna Austria GmbH
Industriezeile 36
4010 Linz
Tel.: (+43) 732 77 01 01-485
service.gardena@
husqvarnagroup.com

South Africa

Husqvarna South Africa (Pty) Ltd
Postnet Suite 250
Private Bag X6,
Cascades, 3202, South Africa
Phone: (+27) 33 846 9700
info@gardena.co.za

Spain

Husqvarna España S.A.
Calle de Rivas nº 10
28052 Madrid
Phone: (+34) 91 708 05 00
atencioncliente@gardena.es

Suriname

Deto Handelsmaatschappij N.V.
Kernkampweg 72-74
P.O.Box: 12782
Paramaribo - Suriname
South America
Phone: (+597) 438050
www.deto.sr

Sweden

Husqvarna AB/
GARDENA Sverige
Drottninggatan 2
561 82 Huskvarna Sverige

Switzerland / Schweiz

Husqvarna Schweiz AG
Consumer Products
Industriestrasse 10
5506 Mägenwil
Phone: (+41) (0) 62 887 37 90
info@gardena.ch

Turkey

Dost Bahçe Diş Ticaret
Mümessillik A.Ş
Yunus Mah. Adil Sok. No:3
Ic Kapi No: 1 Kartal
34873 Istanbul
Phone: (+90) 216 38 93 939
info@dostbahce.com.tr

Ukraine / Україна

ТОВ «Хускварна Україна»
вул. Васильківська, 34,
офіс 204-г
03022, м. Київ
Тел. (+38) 0 800 504 804
info@gardena.ua

Uruguay

FELI SA
Entre Ríos 1083 CP 11800
Montevideo - Uruguay
Tel: (+598) 22 03 18 44
info@felisa.com.uy

Venezuela

Corporación Casa y Jardín C.A.
Av. Caroní, Edif. Trezmen, PB.
Colinas de Bello Monte.
1050 Caracas.
Tif: (+58) 212 992 33 22
info@casayjardin.net.ve

4068-20.960.12/1120
© GARDENA Manufacturing GmbH
D-89079 Ulm
http://www.gardena.com