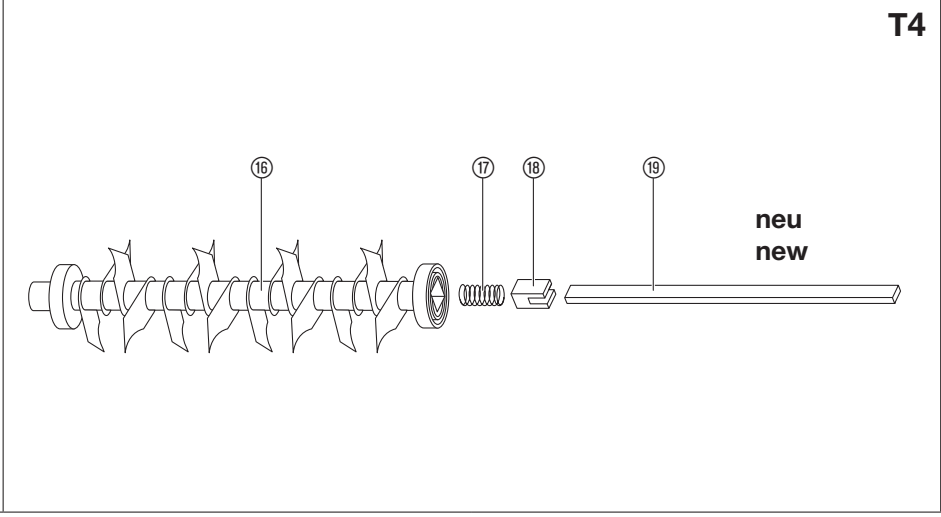
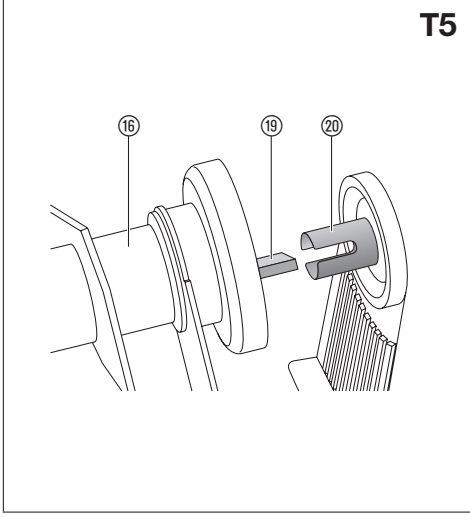
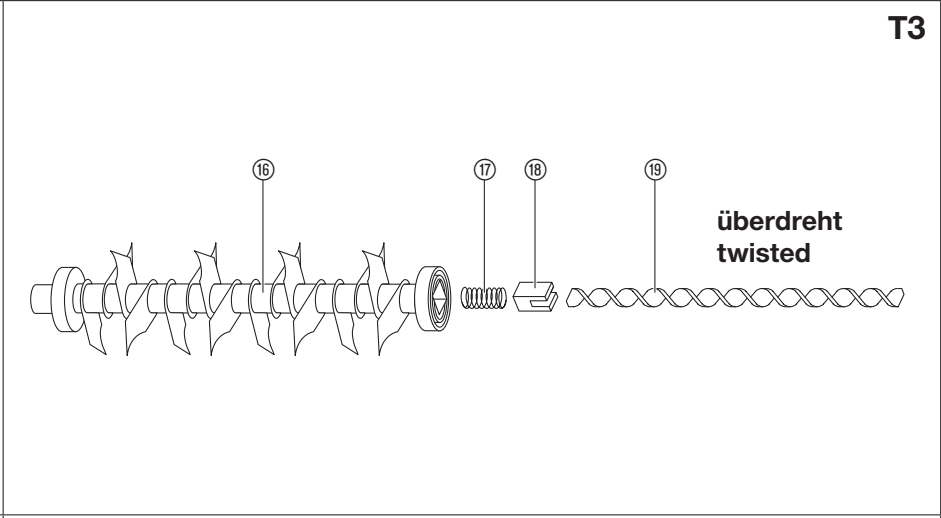
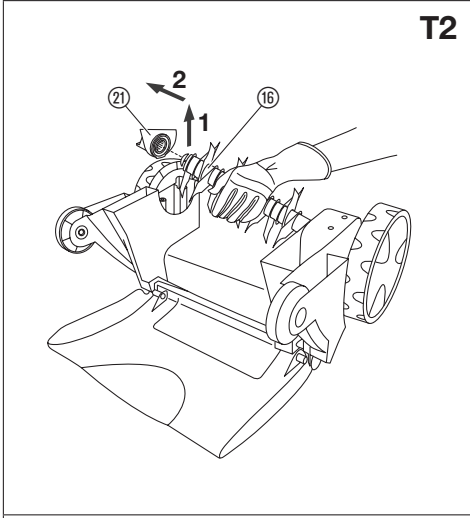
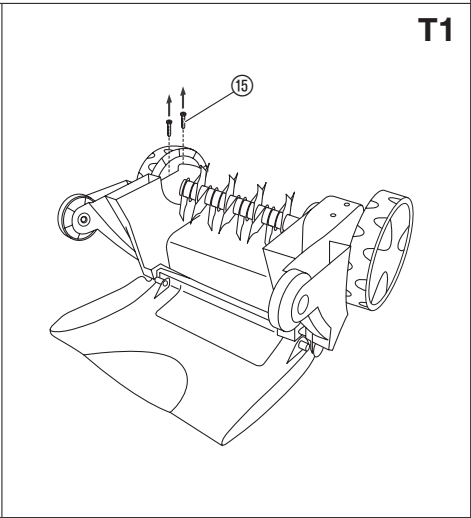
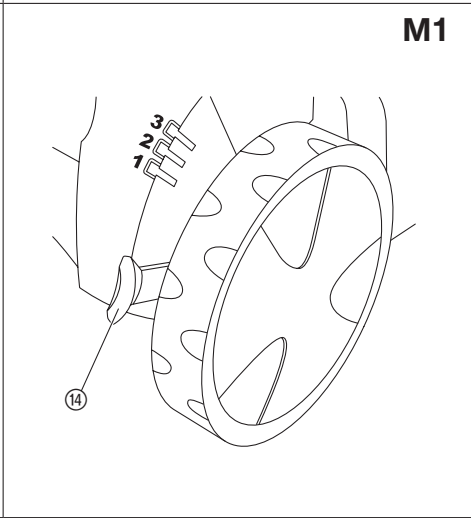
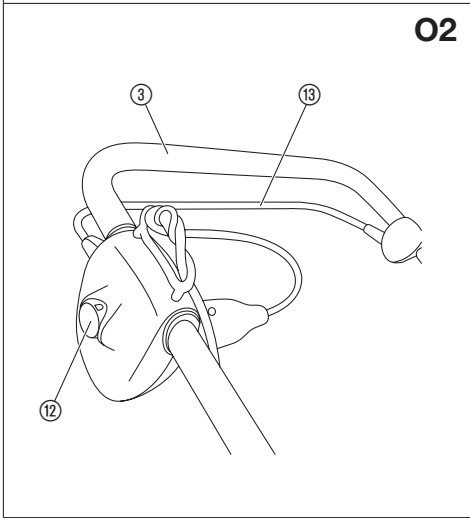
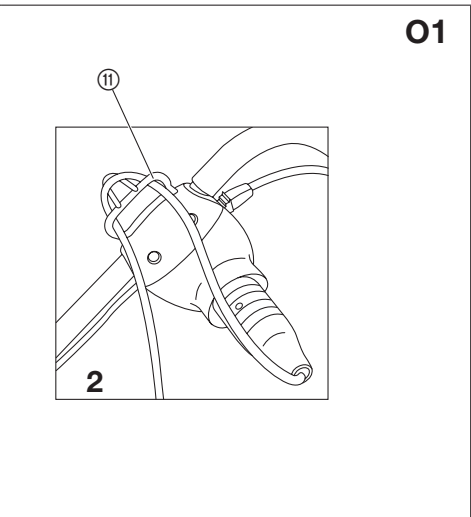
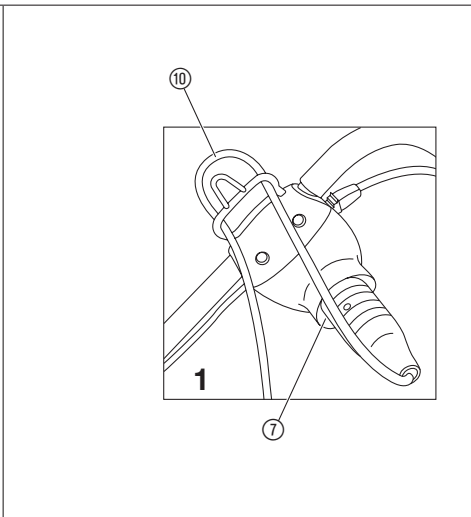
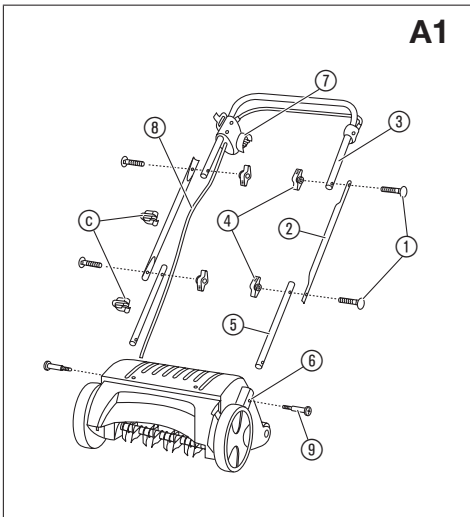


EVC 1000

Art. 4068

DE Betriebsanleitung
Elektro-Vertikutierer

<p>DE Produkthaftung Wir weisen ausdrücklich darauf hin, dass wir in Übereinstimmung mit dem Produkthaftungsgesetz nicht für Schäden haften, die durch unsere Produkte entstehen, wenn diese unsachgemäß und nicht durch einen von uns autorisierten Servicepartner repariert wurden oder wenn keine Original GARDENA Teile oder von uns zugelassene Teile verwendet wurden.</p>
<p>EN Product liability In accordance with the German Product Liability Act, we hereby expressly declare that we accept no liability for damage incurred from our products where said products have not been properly repaired by a GARDENA-approved service partner or where original GARDENA parts or parts authorised by GARDENA were not used.</p>
<p>FR Responsabilité Conformément à la loi relative à la responsabilité du fait des produits défectueux, nous déclarons expressément par la présente que nous déclinons toute responsabilité pour les dommages résultant de nos produits, si lesdits produits n'ont pas été correctement réparés par un partenaire d'entretien agréé GARDENA ou si des pièces d'origine GARDENA ou des pièces agréées GARDENA n'ont pas été utilisées.</p>
<p>NL Productaansprakelijkheid Conform de Duitse wet inzake productaansprakelijkheid verklaren wij hierbij uitdrukkelijk dat wij geen aansprakelijkheid aanvaarden voor schade ontstaan uit onze producten waarbij deze producten niet zijn gerepareerd door een GARDENA-erkende servicepartner of waarbij geen originele GARDENA-onderdelen of onderdelen die door GARDENA zijn goedgekeurd zijn gebruikt.</p>
<p>SV Produktansvar I enlighet med tyska produktansvarslagar förklarar vi härmed uttryckligen att vi inte åtar oss något ansvar för skador som orsakas av våra produkter där produkterna inte har genomgått korrekt reparation från en GARDENA-godkänd servicepartner eller där originaldelar från GARDENA eller delar godkända av GARDENA inte använts.</p>
<p>DA Produktansvar I overensstemmelse med den tyske produktansvarslov erklærer vi hermed udtrykkeligt, at vi ikke påtager os noget ansvar for skader på vores produkter, hvis de pågældende produkter ikke er blevet repareret korrekt af en GARDENA-godkendt servicepartner, eller hvor der ikke er brugt originale GARDENA-reservedele eller godkendte reservedele fra GARDENA.</p>
<p>FI Tuotevastuu Saksan tuotevastuulain mukaisesti emme ole vastuussa laitteiden vaurioista, jos korjauksia ei ole tehnyt GARDENA:n hyväksymä huoltoliike tai jos niiden syynä on muiden kuin alkuperäisten GARDENA-varaosien tai GARDENA:n hyväksymien varaosien käyttö.</p>
<p>IT Responsabilità del prodotto In conformità con la Legge tedesca sulla responsabilità del prodotto, con la presente dichiariamo espressamente che decliniamo qualsiasi responsabilità per danni causati dai nostri prodotti qualora non siano stati correttamente riparati presso un partner di assistenza approvato GARDENA o laddove non siano stati utilizzati ricambi originali o autorizzati GARDENA.</p>
<p>ES Responsabilidad sobre el producto De acuerdo con la Ley de responsabilidad sobre productos alemana, por la presente declaramos expresamente que no aceptamos ningún tipo de responsabilidad por los daños ocasionados por nuestros productos si dichos productos no han sido reparados por un socio de mantenimiento aprobado por GARDENA o si no se han utilizado piezas originales GARDENA o piezas autorizadas por GARDENA.</p>
<p>PT Responsabilidade pelo produto De acordo com a lei alemã de responsabilidade pelo produto, declaramos que não nos responsabilizamos por danos causados pelos nossos produtos, caso os tais produtos não tenham sido devidamente reparados por um parceiro de assistência GARDENA aprovado ou se não tiverem sido utilizadas peças GARDENA originais ou peças autorizadas pela GARDENA.</p>
<p>PL Odpowiedzialność za produkt Zgodnie z niemiecką ustawą o odpowiedzialności za produkt, niniejszym wyraźnie oświadczamy, że nie ponosimy żadnej odpowiedzialności za szkody poniesione na skutek użytkowania naszych produktów, w przypadku gdy naprawa tych produktów nie była odpowiednio przeprowadzana przez zatwierdzonego przez firmę GARDENA partnera serwisowego lub nie stosowano oryginalnych części GARDENA albo części autoryzowanych przez tę firmę.</p>
<p>HU Termékszavatosság A németországi termékszavatossági törvénnyel összhangban ezennel nyomatékosan kijelentjük, hogy nem vállalunk felelősséget a termékeinkben keletkezett olyan károkért, amelyek valamely GARDENA által jóváhagyott szervizpartner által nem megfelelően végzett javításból adódtak, vagy amely során nem eredeti GARDENA alkatrészeket vagy a GARDENA által jóváhagyott alkatrészeket használtak fel.</p>
<p>CS Odpovědnost za výrobek V souladu s německým zákonem o odpovědnosti za výrobek tímto výslovně prohlašujeme, že nepřijímáme žádnou odpovědnost za poškození vzniklá na našich výrobcích, kdy zmíněné výrobky nebyly řádně opraveny schváleným servisním partnerem GARDENA nebo kdy nebyly použity originální náhradní díly GARDENA nebo náhradní díly autorizované společností GARDENA.</p>
<p>SK Zodpovednosť za produkt V súlade s nemeckými právnymi predpismi upravujúcimi zodpovednosť za výrobok týmto výslovné prehlasujeme, že nenesieme žiadnu zodpovednosť za škody spôsobené našimi výrobkami, v prípade ktorých neboli náležité opravy vykonané servisným partnerom schváleným spoločnosťou GARDENA alebo neboli použité diely spoločnosti GARDENA alebo diely schválené spoločnosťou GARDENA.</p>
<p>EL Ευθύνη προϊόντος Σύμφωνα με τον γερμανικό νόμο περί Ευθύνης για τα Προϊόντα, με το παρόν δηλώνουμε ρητώς ότι δεν αποδεχόμαστε καμία ευθύνη για τυχόν ζημιές που προκύπτουν από τα προϊόντα μας εάν αυτά δεν έχουν επισκευαστεί σωστά από κάποιον συγκεκριμένο συνεργάτη επισκευών της GARDENA ή εάν δεν έχουν χρησιμοποιηθεί αυθεντικά εξαρτήματα GARDENA ή εξαρτήματα συγκεκριμένα από την GARDENA.</p>
<p>SL Odgovornost proizvajalca V skladu z nemškimi zakoni o odgovornosti za izdelke, izrecno izjavljajo, da ne sprejemamo nobene odgovornosti za škodo, ki jo povzročijo naši izdelki, če teh niso ustrezno popravili GARDENINI odobreni servisni partnerji ali pri tem niso bili uporabljeni originalni GARDENINI nadomestni deli ali GARDENINIMI homologiranimi nadomestnimi deli.</p>
<p>HR Pouzdanost proizvoda Sukladno njemačkom zakonu o pouzdanosti proizvoda, ovime izričito izjavljujemo kako ne prihvaćamo nikakvu odgovornost za oštećenja na našim proizvodima nastala uslijed neispravnog popravka od strane servisnog partnera kojeg odobrava GARDENA ili uslijed nekorištenja originalnih GARDENA dijelova ili dijelova koje odobrava GARDENA.</p>
<p>RO Răspunderea pentru produs În conformitate cu Legea germană privind răspunderea pentru produs, declarăm în mod expres prin prezentul document că nu acceptăm nicio răspundere pentru defecțiunile suferite de produsele noastre atunci când acestea nu au fost reparate în mod corect de un atelier de service partener, aprobat de GARDENA, sau când nu au fost utilizate piese GARDENA originale sau piese autorizate de GARDENA.</p>
<p>BG Отговорност за вреди, причинени от стоки Съгласно германския Закон за отговорността за вреди, причинени от стоки, с настоящото изрично декларираме, че не носим отговорност за щети, причинени от нашите продукти, ако те не са били правилно ремонтирани от одобрен от GARDENA сервиз или ако не са използвани оригинални части на GARDENA или части, одобрени от GARDENA.</p>
<p>ET Tootevastutus Vastavalt Saksamaa tootevastutusseadusele deklareerime käesolevaga selgesõnaliselt, et me ei kanna mingisugust vastutust meie toodetest tingitud kahjude eest, kui need tooted ei ole korrektselt parandatud GARDENA heakskiidetud hoolduspartneri poolt või kui parandamisel ei ole kasutatud GARDENA originaalosi või GARDENA volitatud osi.</p>
<p>LT Gaminio patikimumas Mes aiškiai pareiškiame, kad, atsižvelgiant į Vokietijos gaminių patikimumo įstatymą, nepriisiame atsakomybės dėl bet kokios žalos, patirtos dėl mūsų gaminių, jeigu jie buvo netinkamai taisomi arba jų dalys buvo pakeistos neoriginaliomis GARDENA dalimis ar nepatvirtintomis dalimis, arba jeigu remonto darbai buvo atliekami ne GARDENA techninės priežiūros centro specialistų.</p>
<p>LV Atbildība par produkcijas kvalitāti Saskaņā ar Vācijas likumu par atbildību par produkcijas kvalitāti ar šo mēs paziņojam, ka neuzņemamies atbildību par bojājumiem, kas radušies, lietojot mūsu izstrādājumus, kuru remontu nav veicis uzņēmuma GARDENA apstiprināts apkopes partneris vai kuru remontam netika izmantotas oriģinālās GARDENA detaļas vai detaļas, kuru lietošanu apstiprinājis uzņēmums GARDENA.</p>



DE Elektro-Vertikutierer

1. SICHERHEIT	4
2. FUNKTION	5
3. MONTAGE	5
4. BEDIENUNG	6
5. WARTUNG	6
6. LAGERUNG	6
7. FEHLERBEHEBUNG	6
8. TECHNISCHE DATEN	7
9. LIEFERBARES ZUBEHÖR	7
10. SERVICE/GARANTIE	7

Originalbetriebsanleitung.



Dieses Produkt kann von Kindern ab 8 Jahren und darüber sowie von Personen mit verringerten physischen, sensorischen oder mentalen Fähigkeiten oder Mangel an Erfahrung und Wissen benutzt werden, wenn sie beaufsichtigt oder bezüglich des sicheren Gebrauchs des Produkts unterwiesen wurden und die daraus resultierenden Gefahren verstehen. Kinder dürfen nicht mit dem Produkt spielen. Reinigung und Benutzer-Wartung dürfen nicht von Kindern ohne Beaufsichtigung durchgeführt werden. Wir empfehlen eine Benutzung des Produkts erst für Jugendliche ab 16 Jahren.

Bestimmungsgemäße Verwendung:

Der **GARDENA Elektro-Vertikutierer EVC 1000** ist für das Vertikutieren von Rasen- und Grasflächen im privaten Haus- und Hobbygarten bestimmt und nicht dafür vorgesehen, in öffentlichen Parks, Sportstätten, an Straßen und in der Land- und Forstwirtschaft eingesetzt zu werden.

Die Einhaltung der von GARDENA beigefügten Betriebsanleitung ist Voraussetzung für den ordnungsgemäßen Gebrauch des Elektro-Vertikutierers.



GEFAHR! Körperverletzung!

→ Wegen körperlicher Gefährdung darf der **GARDENA Elektro-Vertikutierer nicht eingesetzt werden zum Trimmen von Büschen, Hecken und Sträuchern. Weiterhin darf der Elektro-Vertikutierer nicht zum Einebnen von Bodenunebenheiten verwendet werden.**

1. SICHERHEIT

Symbole auf dem Produkt:



WICHTIG!

→ Betriebsanleitung lesen.



GEFAHR!

Andere Personen fernhalten.



GEFAHR! Stromschlag!

Anschlussleitung von Zinken fernhalten.



VORSICHT! Scharfe Zinken!

Finger und Füße fernhalten.

Netzstecker ziehen vor Instandhaltungs-, Einstell- und Reinigungsarbeiten oder bei Beschädigung oder Verwicklung der Anschlussleitung. Zinken laufen, nachdem der Motor abgeschaltet ist, nach.

1. Allgemeines

Dieser Anhang enthält Beispiele für die sichere Inbetriebnahme aller in der vorliegenden Norm beschriebenen Maschinentypen.

WICHTIG!

VOR GEBRAUCH AUFMERKSAM LESEN. FÜR IHRE UNTERLAGEN AUFBEWAHREN.

2. Sichere Inbetriebnahme für Vertikutierer und Lüfter

2.1 Schulung

- Lesen Sie die Anweisungen aufmerksam. Machen Sie sich mit den Stellteilen und der sachgemäßen Verwendung der Maschine vertraut.
- Erlauben Sie niemals Personen, die mit diesen Anweisungen nicht vertraut sind, oder **Kindern** die Verwendung der Maschine. Örtlich geltende Vorschriften können das Alter des Benutzers beschränken.
- Es ist zu beachten, dass der Benutzer selbst für Unfälle oder Gefährdungen gegenüber anderen Personen oder deren Besitz verantwortlich ist.

2.2 Vorbereitung

- Beim Betrieb der Maschine sind immer Gehörschutz und Schutzbrille zu tragen, solange die Maschine im Betrieb ist.
- Vor dem Gebrauch sind immer Anschluss- und Verlängerungsleitung auf Anzeichen von Beschädigung oder Alterung zu untersuchen. Falls die Leitung während der Benutzung beschädigt wird, muss sie sofort vom Versorgungsnetz getrennt werden.

BERÜHREN SIE DIE LEITUNG NICHT, BEVOR SIE VOM NETZ GETRENNT IST.

Benutzen Sie die Maschine nicht, wenn die Leitung beschädigt oder abgenutzt ist.

- Tragen Sie beim Betrieb der Maschine immer festes Schuhwerk und lange Hosen. Betreiben Sie die Maschine nicht barfußig oder in leichten Sandalen. Vermeiden Sie das Tragen loser Kleidung oder Kleidung mit hängenden Schnüren oder Krawatten.
- Überprüfen Sie das Gelände sorgfältig, auf dem die Maschine eingesetzt wird, und entfernen Sie alle Gegenstände, die von der Maschine erfasst und weggeschleudert werden können.
- Verwenden Sie die Maschine nur in der empfohlenen Lage und nur auf einer festen ebenen Fläche.
- Die Maschine darf nicht auf gepflasterten oder geschotterten Flächen betrieben werden, wo herausgeschleudertes Material zu Verletzungen führen kann.
- Vor dem Einschalten der Maschine ist immer zu prüfen, ob alle Schrauben, Muttern, Bolzen und anderen Befestigungen gut gesichert sind, und dass die Schutzeinrichtungen und Schutzgitter an Ort und Stelle sind. Abgenutzte oder beschädigte Aufkleber müssen ersetzt werden.
- Betreiben Sie niemals die Maschine, während Personen, besonders Kinder, oder Tiere in der Nähe sind.

2.3 Betrieb

- Arbeiten Sie nur bei Tageslicht oder bei guter künstlicher Beleuchtung.
 - Der Einsatz der Maschine bei nassem Gras ist zu vermeiden.
 - Achten Sie immer auf einen guten Stand, insbesondere an Hängen.
 - Gehen Sie, laufen sie nicht.
 - Betreiben Sie die Maschine quer zum Hang, niemals auf- oder abwärts.
 - Seien Sie besonders vorsichtig, wenn Sie die Fahrtrichtung am Hang ändern.
 - Vertikutieren oder lüften Sie nicht an übermäßig steilen Hängen.
 - Seien Sie besonders vorsichtig, wenn Sie die Maschine umkehren oder zu sich heranziehen.
 - Halten Sie die **Zinken** an, wenn die Maschine angekippt werden muss zum Transport über andere Flächen als Gras, und wenn die Maschine von und zu der zu bearbeitenden Fläche bewegt wird.
 - Benutzen Sie die Maschine niemals mit beschädigten **Schutzeinrichtungen** oder Schutzgittern oder ohne angebaute Schutzeinrichtungen, z. B. Prallbleche und/oder Auffangeinrichtungen.
 - Starten Sie den Motor vorsichtig, entsprechend den Bedienungsanweisungen und achten Sie auf ausreichenden Abstand der Füße zu den **Zinken**.
 - Anschluss- und Verlängerungsleitungen von den **Zinken** fernhalten.
 - Beim Starten des Motors darf die Maschine nicht gekippt werden, es sei denn, die Maschine muss für den Vorgang angehoben werden. In diesem Fall kippen Sie sie nur so weit, wie es unbedingt erforderlich ist, und heben Sie nur die vom Benutzer abgewandte Seite hoch. Stellen Sie immer sicher, dass beide Hände in Arbeitsposition sind, bevor die Maschine auf den Boden zurückkehrt.
 - Transportieren Sie niemals die Maschine während der Antrieb läuft.
 - Führen Sie niemals Hände oder Füße an oder unter sich drehende Teile. Halten Sie sich immer fern von der **Auswurföffnung**.
 - Stellen Sie den Motor ab und ziehen Sie den Stecker aus der Steckdose. Vergewissern Sie sich, dass alle sich bewegenden Teile zum vollständigen Stillstand gekommen sind:
 - wann immer Sie die Maschine verlassen;
 - bevor Sie Blockierungen entfernen oder Verstopfungen im Auswurfkanal beseitigen;
 - bevor Sie die Maschine überprüfen, reinigen oder Arbeiten an ihr durchführen;
 - nach dem Kontakt mit einem Fremdkörper. Untersuchen Sie die Maschine auf Beschädigungen und führen Sie die erforderlichen Instandsetzungen durch, bevor Sie erneut starten und mit der Maschine arbeiten;
- falls die Maschine anfängt ungewöhnlich stark zu vibrieren, ist eine sofortige Überprüfung erforderlich;
- suchen Sie nach Beschädigungen;
 - führen Sie die erforderlichen Reparaturen beschädigter Teile durch;
 - untersuchen Sie auf lose Teile und ziehen sie diese fest an.

2.4 Instandhaltung und Aufbewahrung

- Sorgen Sie dafür, dass alle Muttern, Bolzen und Schrauben fest angezogen sind und die Maschine in einem sicheren Betriebszustand ist.
- Prüfen Sie regelmäßig die Auffangeinrichtung auf Verschleiß oder Verlust der Funktionsfähigkeit.
- Ersetzen Sie aus Sicherheitsgründen abgenutzte oder beschädigte Teile.
- Achten Sie darauf, dass Maschinen mit mehreren **Zinkenaufbauten** die Bewegung eines **Zinkenaufbaus** zu Drehungen der übrigen **Zinkenaufbauten** führen kann.
- Achten Sie beim Einstellen der Maschine darauf, dass keine Finger zwischen beweglichen **Zinkenaufbauten** und feststehenden Teilen der Maschine eingeklemmt werden.
- Lassen Sie den Motor abkühlen, bevor Sie die Maschine für längere Zeit abstellen.
- Beachten Sie beim Instandhalten der **Zinkenaufbauten**, dass selbst wenn der Antrieb abgeschaltet ist, die **Zinkenaufbauten** bewegt werden können.
- Ersetzen Sie aus Sicherheitsgründen abgenutzte oder beschädigte Teile. Verwenden Sie ausschließlich Original-Ersatzteile und Zubehör.
- Wenn die Maschine zur Instandhaltung, Inspektion, oder Aufbewahrung, oder zum Austausch eines Zubehörs angehalten ist, ist der Antrieb abzuschalten, die Maschine vom Netz zu trennen und sicherzustellen, dass alle sich bewegenden Teile zum vollständigen Stillstand gekommen sind. Lassen Sie die Maschine abkühlen, bevor Sie Inspektionen, Einstellungen usw. durchführen. Behandeln Sie die Maschine mit Sorgfalt und halten Sie sie sauber.
- Bewahren Sie die Maschine unzugänglich für **Kinder** auf.

2.5 Empfehlung

Die Maschine sollte über eine Fehlerstromschutzeinrichtung (RCD) mit einem Auslösestrom von nicht mehr als 30 mA betrieben werden.

Elektrische Sicherheit



GEFAHR! Stromschlag!
Verletzungsgefahr durch Stromschlag.

Trennen Sie das Gerät vom Netz, bevor Sie Wartungsarbeiten durchführen oder Bauteile austauschen. Dabei muss sich die Steckdose in Ihrem Sichtbereich befinden.

Kabel

Bei Verwendung von Verlängerungskabeln müssen diese den Mindestquerschnitten in der folgenden Tabelle entsprechen:

Spannung	Kabellänge	Querschnitt
220 – 240 V/50 Hz	Bis zu 20 m	1,5 mm ²
220 – 240 V/50 Hz	20 – 50 m	2,5 mm ²

- Netzkabel und Verlängerungskabel erhalten Sie von Ihrem örtlichen autorisierten Kundendienst.
- Verwenden Sie nur Verlängerungskabel, die speziell für den Einsatz im Freien vorgesehen sind und einer der folgenden Spezifikationen entsprechen: Gewöhnlicher Gummi (60245 IEC 53), gewöhnliches PVC (60227 IEC 53) bzw. gewöhnliches PCP (60245 IEC 57).
- Ist das kurze Anschlusskabel beschädigt, muss es zur Vermeidung von Gefahren vom Hersteller, dessen Servicewerkstatt oder von gleichmaßen qualifizierten Personen ausgetauscht werden.

Befestigungsmittel für Anschlussleitungen müssen verwendet werden.

Für die Schweiz ist die Verwendung eines Fehlerstromschuttschalters Pflicht.

Prüfungen vor jeder Benutzung

→ Führen Sie vor jeder Benutzung eine Sichtprüfung des Vertikutierers durch.

Aus Sicherheitsgründen sind abgenutzte und beschädigte Teile vom GARDENA Service oder dem autorisierten Fachhändler auszutauschen.

Verwendung/Verantwortung



VERLETZUNGSGEFAHR!
Der Vertikutierer kann ernsthafte Verletzungen verursachen!

- **Hände und Füße von der Vertikutier-Walze fernhalten.**
- Während des Betriebs das Gerät nicht kippen und die Heckklappe nicht anheben.
- Machen Sie sich vertraut mit Ihrer Umgebung und achten Sie auf mögliche Gefahren, die Sie wegen des Motorgeräuschs vielleicht nicht hören können.
- Führen Sie den Vertikutierer nur im Schritt-Tempo.
- **Achtung beim Rückwärtsgehen. Stolpergefahr!**
- Benutzen Sie den Vertikutierer nicht bei Regen oder in feuchter, nasser Umgebung.
- Gerät nicht bei Gewittergefahr verwenden.
- Mit dem Vertikutierer nicht direkt an Schwimmbecken oder Gartenteichen arbeiten.
- Beachten Sie bitte die örtlichen Ruhezeiten Ihrer Gemeinde!

Überlasten Sie das Gerät nicht!

Das Produkt ist nicht für den Langzeitbetrieb geeignet. Arbeiten Sie nicht bis zur Erschöpfung.

Verwenden Sie das Gerät niemals an Orten, an denen Explosionsgefahr besteht. Das Produkt nie verwenden, wenn Sie müde oder krank sind oder unter dem Einfluss von Alkohol, Drogen oder Arzneimitteln stehen.



GEFAHR! Herzstillstand!

Dieses Produkt erzeugt beim Betrieb ein elektromagnetisches Feld. Dieses Feld kann sich unter bestimmten Bedingungen auf die Funktionsweise aktiver oder passiver medizinischer Implantate auswirken. Um die Gefahr von Situationen, die zu schweren oder tödlichen Verletzungen führen können, auszuschließen, sollten Personen mit einem medizinischen Implantat vor dem Gebrauch dieses Produkts ihren Arzt und den Hersteller des Implantats konsultieren.



GEFAHR! Erstickungsgefahr!

Kleinere Teile können leicht verschluckt werden. Durch den Polybeutel besteht Erstickungsgefahr für Kleinkinder. Halten Sie Kleinkinder während der Montage fern.

2. FUNKTION

Richtiges Vertikutieren:

Der Vertikutierer ist zur Beseitigung von Verfilzungen und bei Vermoosungen im Rasen sowie zur Durchtrennung von flachwurzelndem Wildwuchs einsetzbar.

Um einen gepflegten Rasen zu erhalten, empfehlen wir Ihnen, den Rasen 2-mal jährlich im Frühjahr und im Herbst zu vertikutieren.

→ Zunächst den Rasen auf die gewünschte Schnitthöhe mähen.
Dies ist besonders bei sehr hohem Rasen (Urlaubsrasen) zu empfehlen.

Empfehlung: Je kürzer der Rasen geschnitten ist, desto besser lässt er sich vertikutieren, umso weniger kann das Gerät überlastet werden und umso größer ist die Lebensdauer der Vertikutier-Walze.

Zu langes Verweilen auf einer Stelle bei laufendem Gerät oder Vertikutieren, wenn der Boden nass oder zu trocken ist, kann die Grasnarbe verletzen.

→ Für ein sauberes Arbeitsergebnis den Vertikutierer mit angepasster Geschwindigkeit in möglichst geraden Bahnen führen.

Für ein lückenloses Vertikutieren sollten sich die Bahnen berühren.

→ Das Gerät stets in gleichmäßigem Tempo, abhängig von der Bodenbeschaffenheit, führen.

→ Beim Arbeiten an Hängen immer quer zum Hang arbeiten und auf sicheren und festen Stand achten. Nicht an übermäßig steilen Hängen arbeiten.



Stolpergefahr!

Üben Sie besondere Vorsicht beim Rückwärtsgehen und beim Ziehen des Vertikutierers.

Beim Vertikutieren von stark vermoosten Flächen empfiehlt es sich, anschließend den Rasen nachzusäen. Die durch das Moos verdrängte Rasenfläche kann sich dadurch schneller regenerieren.

3. MONTAGE

Holm montieren [Abb. A1]:



→ **Anschlusskabel ⑥ bei der Montage nicht auf Zug beanspruchen.**

- Die beiden Unterholme ⑤ (mit dem Ende Rundbohrung) in die Aufnahmen des Motorgehäuses ⑥ stecken und mit den Kreuzschlitzschrauben ⑦ festschrauben.
 - Zwei Schloss-Schrauben ① von außen durch die Bohrungen der beiden Mittelholme ② stecken und mit zwei Flügelmuttern ④ an den Unterholmen ⑤ festschrauben.
 - Mit zwei weiteren Schloss-Schrauben ① und den Flügelmuttern ④ den Oberholm mit Startbügel ③ mit den Mittelholmen ② verschrauben.
Der Holm ist zusammengebaut.
- Achtung: Den Oberholm mit Startbügel ③ so montieren, dass sich der Stecker ⑦ mit dem Anschlusskabel ⑥ auf der rechten Seite (in Fahrtrichtung) befindet (siehe Abb.).**
- Anschlusskabel ⑥ mit den beiden Kabelclips ⑧ am Holm befestigen.

4. BEDIENUNG

Verlängerungskabel anschließen [Abb. O1]:

1. Kupplung des Verlängerungskabels ⑩ auf den Stecker ⑦ stecken.
2. Verlängerungskabel ⑩ als Schlaufe durch die Kabelzugentlastung ⑪ ziehen **1** und einhängen **2**.
Somit wird ein unbeabsichtigtes Lösen der Steckverbindung unterbunden.
3. Verlängerungskabel ⑩ in eine Netzsteckdose einstecken.

Vertikutierer starten [Abb. O2]:



GEFAHR! Körperverletzung!

Verletzungsgefahr, wenn der Vertikutierer nicht selbständig abschaltet!

→ Sicherheitseinrichtungen am Vertikutierer **nicht** (z. B. durch Anbinden des Startbügels am Oberholm) entfernen oder überbrücken!



GEFAHR!

Vertikutierer-Walze läuft nach:

- Vertikutierer **niemals** mit laufendem Motor heben, kippen oder tragen!
- Nie auf befestigtem Untergrund (z. B. Asphalt) starten.
- Den durch die Führungsholme gegebenen Sicherheitsabstand zwischen Vertikutier-Walze und Benutzer immer einhalten.

1. Vertikutierer auf ebene Rasenfläche stellen.
2. Einschaltsperrleiste ⑫ gedrückt halten und Startbügel ⑬ an den Oberholm ③ ziehen.
Der Vertikutierer startet.
3. Einschaltsperrleiste ⑫ loslassen.

Das Verlängerungskabel ⑩ muss während des Vertikutierens immer in Arbeitsrichtung seitlich von der zu bearbeitenden Fläche geführt werden.

Immer weg von der Anschlussleitung arbeiten.

Blockierschutz: Wenn die Vertikutier-Walze z.B. durch einen Fremdkörper blockiert, Startbügel sofort loslassen. Wenn die Blockierung länger als 10 Sekunden anhält, ohne dass der Startbügel losgelassen wurde, spricht der Blockierschutz an. In diesem Fall sofort den Startbügel loslassen. Nach einer Abkühlzeit von ca. 1 Minute kann der Vertikutierer wieder gestartet werden.

5. WARTUNG



GEFAHR!

Verletzungen durch die Vertikutier-Walze!

- Vor der Wartung den Netzstecker ziehen und den Stillstand der Vertikutier-Walze abwarten.
- Bei der Wartung Arbeitshandschuhe tragen.

Vertikutierer reinigen:

Der Vertikutierer sollte nach jedem Gebrauch gereinigt werden.



GEFAHR! Körperverletzung!

Verletzungsgefahr und Risiko einer Beschädigung des Produkts.

- Reinigen Sie das Produkt nicht mit Wasser oder einem Wasserstrahl (insbesondere Hochdruckwasserstrahl).
- Zur Reinigung des Vertikutierers keine harten oder spitzigen Gegenstände verwenden.

→ Räder, Vertikutier-Walze und Gehäuse von anhaftendem Vertikutierergut und Ablagerungen befreien.

Verschleißausgleich nachstellen [Abb. M1]:

Der Vertikutierer unterliegt einem betriebsbedingten Verschleiß.

Je intensiver die Nutzung, desto größer die Abnutzung der Messer. Harte bzw. sehr trockene Böden beschleunigen den Verschleiß ebenso wie eine überproportionale Beanspruchung des Vertikutierers.

Wenn das Arbeitsergebnis durch Messer-Verschleiß zunehmend schlechter wird, kann die Vertikutier-Walze 2 mal nachgestellt werden.

Die Vertikutier-Walze hat 4 Einstell-Positionen:

- **Transportstellung**
- **Vertikutierstellung 1**
- **Nachstell-Position 2:**
Erste Nachstell-Position bei Messerverschleiß (die Vertikutier-Walze wird um 3 mm gesenkt).
- **Nachstell-Position 3:**
Zweite Nachstell-Position bei Messerverschleiß (die Vertikutier-Walze wird um weitere 3 mm gesenkt).

Verschleißausgleich-Hebel ⑭ vom Gehäuse leicht wegdrücken und auf die gewünscht Position stellen.

Hinweis: Der Verschleißausgleich dient nicht der Höhenverstellung. Die Nachstellung der Vertikutier-Walze ohne sichtbaren Verschleiß kann zur Beschädigung der Vertikutier-Walze oder zur Überlastung des Motors führen.

6. LAGERUNG

Außerbetriebnahme:

Zur Platzersparnis kann der Vertikutierer durch Lösen der Flügelmuttern zusammengeklappt werden.

Dabei muss darauf geachtet werden, dass das Kabel nicht eingeklemmt wird.

→ Den Vertikutierer in einem trockenen, geschlossenen, für Kinder unzugänglichen Raum lagern.

Transport:

1. Motor abschalten, Netzstecker ziehen und Stillstand der Vertikutier-Walze abwarten.
2. Zum Transport über empfindliche Oberflächen, z. B. Fliesen, den Verschleißausgleich auf die Transportstellung stellen und den Vertikutierer anheben.

Entsorgung:

(gemäß RL2012/19/EU)



Das Produkt darf nicht über den normalen Haushaltsmüll entsorgt werden. Es muss gemäß den geltenden lokalen Umweltschutzvorschriften entsorgt werden.

WICHTIG!

→ Entsorgen Sie das Produkt über oder durch Ihre örtliche Recycling-Sammelstelle.

7. FEHLERBEHEBUNG

Vertikutier-Walze wechseln:



GEFAHR!

Verletzungen durch die Vertikutier-Walze!

- Vor dem Beheben von Störungen den Netzstecker ziehen und den Stillstand der Vertikutier-Walze abwarten.
- Beim Beheben von Störungen Arbeitshandschuhe tragen.

Wenn die Vertikutier-Walze in Verschleißausgleich-Position 3 verschlissen ist, muss diese ausgetauscht werden. Es darf nur die originale **GARDENA Vertikutier-Walze für Art. 4068** verwendet werden, die über den GARDENA Service bezogen werden kann.

1. **[Abb. T1]:** Zwei Schrauben ⑮ auf der Gehäuseunterseite abschrauben.
2. **[Abb. T2]:** Vertikutier-Walze ⑯ schräg anheben **1** und von der Antriebswelle abziehen **2**.
3. Lagerschale ⑰ von der Vertikutier-Walze ⑯ abziehen.
4. **[Abb. T3 überdreht/T4 neu]:** Neue Feder ⑱, neuen Anschlag ⑲ und neue Torsionsfeder ⑲ in die neue Vertikutier-Walze ⑯ einschieben.
5. **[Abb. T5]:** Neue Vertikutier-Walze ⑯ so auf die Antriebswelle stecken, dass die Torsionsfeder ⑲ im Spalt der Antriebswelle ⑲ steckt.
6. Lagerschale ⑰ auf die Vertikutier-Walze ⑯ stecken.
7. Lagerschale ⑰ mit den Schrauben ⑮, ohne diese zu überdrehen, mit der Gehäuseunterseite verschrauben.
8. Verschleißausgleich auf Vertikutier-Position **1** stellen (siehe 5. WARTUNG Verschleißausgleich nachstellen).

Problem	Mögliche Ursache	Abhilfe
Abnorme Geräusche, Klappern am Gerät	Fremdkörper auf der Vertikutier-Walze schlagen gegen den Vertikutierer.	1. Vertikutierer ausschalten, Netzstecker ziehen und warten, bis Vertikutier-Walze still steht.
Pfeifendes Geräusch	Fremdkörper blockiert die Vertikutier-Walze.	2. Fremdkörper entfernen. 3. Vertikutierer sofort untersuchen.
Pfeifendes Geräusch	Zahnriemen rutscht.	→ Durch GARDENA Service reparieren lassen.
Motor läuft nicht an	Zuleitungskabel defekt. Verlängerungsleitung mit evtl. zu geringem Leitungsquerschnitt.	→ Zuleitungskabel prüfen. → Elektrofachmann fragen.
Motor setzt aus, weil Blockierschutz angesprochen hat	Blockierung durch Fremdkörper. Vertikutiertiefe zu groß (Verschleißausgleich wurde ohne Verschleiß der Messer nachgestellt). Gras ist zu hoch.	1. Vertikutierer ausschalten, Netzstecker ziehen und warten, bis Vertikutier-Walze still steht. 2. Fremdkörper entfernen. 3. Nach ca. 1 Minute den Vertikutierer wieder starten. 1. Motor abkühlen lassen. 2. Verschleißausgleich richtig einstellen. → Vormähen (siehe 2. FUNKTION <i>Richtiges Vertikutieren</i>).
Arbeitsergebnis nicht zufriedenstellend	Vertikutier-Walze ist verschlissen. Zahnriemen defekt. Rasen zu hoch.	→ Vertikutier-Walze nachstellen (siehe 5. WARTUNG). → Durch GARDENA Service reparieren lassen. → Rasen vormähen.
Vertikutier-Walze dreht nicht mehr	Überlastsicherung (Torsionsfeder zu kurz) ist überdreht.	→ Torsionsfeder austauschen.



HINWEIS: Bitte wenden Sie sich bei anderen Störungen an Ihr GARDENA Service-Center. Reparaturen dürfen nur von den GARDENA Service-Centern sowie von Fachhändlern durchgeführt werden, die von GARDENA autorisiert sind.

8. TECHNISCHE DATEN

Elektro-Vertikutierer	Einheit	Wert (Art. 4068)
Nennleistung	W	1.000
Netzspannung	V (AC)	230
Netzfrequenz	Hz	50/60
Arbeitsdrehzahl der Vertikutier-Walze	U/min	2.250
Gewicht	kg	9
Vertikutierbreite	cm	30
Verschleißausgleich-Einstellungen	mm	3 x 3 (3 Einstellungen + Transport)
Schalldruckpegel L_{pA}¹⁾ Unsicherheit k_{pA}	dB (A)	79 1,5
Schalleistungspegel L_{WA}²⁾: gemessen/garantiert Unsicherheit k_{WA}	dB (A)	95 / 98 3
Handarmschwingung a_{vhw}¹⁾	m/s ²	4,1
Messverfahren gemäß: ¹⁾ EN 50636-2-92 ²⁾ RL 2000/14/EC		

9. LIEFERBARES ZUBEHÖR

Fangsack für Elektro Vertikutierer EVC 1000

Art. 4065

10. SERVICE/GARANTIE

Wir bieten Ihnen umfangreiche Serviceleistungen:

- Qualifizierte, schnelle und kostengünstige Reparatur durch unseren **Zentralen Reparaturservice** – Bearbeitungsdauer in unserem Hause max. 5 Arbeitstage

- Einfache und kostengünstige Rücksendung an GARDENA – Rücksendeportale unter www.gardena.de/service/reparatur-service
– **Abhol-Service:** Abholung innerhalb von 2 Tagen – nur innerhalb Deutschlands
- Kompetente Beratung bei Störung/Reklamation durch unseren **Technischen Service**
- Schnelle und kostengünstige Ersatzteilversorgung durch unseren **Zentralen Ersatzteil-Service**
– Bearbeitungsdauer in unserem Hause max. 2 Arbeitstage

Service-Anschrift

GARDENA Manufacturing GmbH Service
Hans-Lorenser-Str. 40, D-89079 Ulm

Ihre direkte Verbindung zum Service in Deutschland

Telefon (07 31) 4 90 + Durchwahl
www.gardena.de/service/

Technische Störungen/Reklamationen

Telefon 290 Fax 389 E-mail: service@gardena.com

Reparaturen/Antworten auf Kostenvoranschläge

Telefon 300 Fax 249 E-mail: service@gardena.com

Ersatzteilbestellung/Allgemeine Produktberatung

Telefon 123 Fax 249 E-mail: service@gardena.com

Abholservice

(0 18 03) 30 81 00 oder (0 18 03) 00 16 89
(0,09 €/je angefangene Min. Festnetz,
Mobilfunk max. 0,42 €/je angefangene Min.)

Ihre direkte Verbindung zum Service: Unsere Kunden in Österreich und in der Schweiz wenden sich bitte an die Servicestelle (Anschrift siehe Umschlagseite)

in Österreich

(+43) (0) 732 77 01 01-485
service.gardena@husqvarnagroup.com

in der Schweiz

(+41) (0) 62 887 37 90
info@gardena.ch

Garantieerklärung:

Im Garantiefall sind die Serviceleistungen für Sie kostenlos.

GARDENA Manufacturing GmbH gewährt für alle Original GARDENA Neuprodukte 2 Jahre Garantie ab Erstkauf beim Händler, wenn die Produkte ausschließlich im privaten Gebrauch eingesetzt wurden. Für auf einem Zweitmarkt erworbene Produkte gilt diese Herstellergarantie nicht. Die Garantie bezieht sich auf alle wesentlichen Mängel des Produktes, die nachweislich auf Material- oder Fabrikationsfehler zurückzuführen sind. Sie erfolgt durch eine Ersatzlieferung eines einwandfreien Produktes oder durch die kostenlose Reparatur des eingesandten Produktes nach unserer Wahl, wenn folgende Voraussetzungen gewährleistet sind:

- Das Produkt wurde sachgemäß und laut den Empfehlungen in der Betriebsanleitung behandelt.
- Es wurde weder vom Käufer noch von einem Dritten versucht, das Produkt zu öffnen oder zu reparieren.
- Es wurden zum Betrieb nur Original GARDENA Ersatz- und Verschleißteile verwendet.
- Vorlage des Kaufbelegs.

Normale Abnutzung von Teilen und Komponenten (beispielsweise an Messern, Messerbefestigungsteilen, Turbinen, Leuchtmitteln, Keil- und Zahnriemen, Laufrädern, Luftfiltern, Zündkerzen), optische Veränderungen, sowie Verschleiß- und Verbrauchsteile, sind von der Garantie ausgeschlossen.

Diese Herstellergarantie beschränkt sich auf die Ersatzlieferung und Reparatur nach den vorgenannten Bedingungen. Andere Ansprüche gegen uns als Hersteller, etwa auf Schadensersatz, werden durch die Herstellergarantie nicht begründet. Diese Herstellergarantie berührt selbstverständlich **nicht** die gegenüber dem Händler/Verkäufer bestehenden gesetzlichen und vertraglichen Gewährleistungsansprüche.

Die Herstellergarantie unterliegt dem Recht der Bundesrepublik Deutschland.

Im Garantiefall senden Sie bitte das defekte Produkt zusammen mit einer Kopie des Kaufbelegs und einer Fehlerbeschreibung ausreichend frankiert an die GARDENA Serviceadresse.

Verschleißteile:

Das Verschleißteil Vertikutier-Walze ist von der Garantie ausgeschlossen.

Deutschland / Germany

GARDENA
Manufacturing GmbH
Central Service
Hans-Lorenser-Straße 40
D-89079 Ulm
Produktfragen:
(+49) 731 490-123
Reparaturen:
(+49) 731 490-290
service@gardena.com
http://www.gardena.com

Albania

KRAFT SHPK
Autostrada Tirane-Durres
Km 7
1051 Tirane

Argentina

ROBERTO C. RUMBO S.R.L.
Predio Norlog
Lote 7
Benavidez. ZC:1621
Buenos Aires
ventas@rubmosrl.com.ar

Australia

Husqvarna Australia Pty. Ltd.
Locked Bag 5
Central Coast BC
NSW 2252
Phone: (+61) (0) 2 4352 7400
customer.service@
husqvarna.com.au

Austria / Österreich

Husqvarna Austria GmbH
Industriezeile 36
4010 Linz
Tel.: (+43) 732 77 01 01-485
service.gardena@
husqvarnagroup.com

Azerbaijan

Firm Progress
a. Aliyev Str. 26A
1052 Baku

Belarus

Private Enterprise
"Master Garden"
Minsk
Sharangovich str., 7a
Phone: (+375) 17 257-00-33
Mob.: (+375) 29 676-16-09
mg@mastergarden.by

Belgium

Husqvarna Belgium nv
Gardena Division
Leuvensesteenweg 542
Planet II E
1930 Zaventem
België

Bosnia / Herzegovina

SILK TRADE d.o.o.
Industrijska zona Bukva bb
74260 Tešanj

Brazil

Husqvarna do Brasil Ltda
Av. Francisco Matarazzo,
1400 - 19º andar
São Paulo - SP
CEP: 05001-903
Tel: 0800-112252
marketing.br.husqvarna@
husqvarna.com.br

Bulgaria

AGROLAND България АД
бул. 8 Декември, №13
Офис 5
1700 Студентски град
София
Тел.: (+359) 24666910
info@agroland.eu

Canada / USA

GARDENA Canada Ltd.
100 Summerlea Road
Brampton, Ontario L6T 4X3
Phone: (+1) 905 792 9330
info@gardenacanada.com

Chile

REPRESENTACIONES
JCE S.A.
Av. Del Valle Norte 857,
Piso 4
Santiago RM
Phone: (+56) 2 24142560
contacto@jce.cl

China

Husqvarna (Shanghai)
Management Co., Ltd.
富世华 (上海) 管理有限公司
3F, Benq Square B,
No207, Song Hong Rd.,
Chang Ning District,
Shanghai
PRC. 200335
上海市长宁区淞虹路207号明
基广场B座3楼, 邮编: 200335

Colombia

Husqvarna Colombia S.A.
Calle 18 No. 68 D-31, zona
Industrial de Montevideo
Bogotá, Cundinamarca
Tel. 571 2922700 ext. 105
jairo.salazar@
husqvarna.com.co

Costa Rica

Compania Exim
Euroiberoamericana S.A.
Los Colegios, Moravia,
200 metros al Sur del Colegio
Saint Francis - San José
Phone: (+506) 297 6883
exim_euro@racsa.co.cr

Croatia

Husqvarna Austria GmbH
Industriezeile 36
4010 Linz
Tel.: (+43) 732 77 01 01-485
service.gardena@
husqvarnagroup.com

Cyprus

Med Marketing
17 Digeni Akrita Ave
P.O. Box 27017
1641 Nicosia

Czech Republic

Husqvarna Česko s.r.o.
Türkova 2319/5b
149 00 Praha 4 - Chodov
Bezplatná infolinka:
800 100 425
servis@cz.husqvarna.com

Denmark

GARDENA DANMARK
Lejrvej 19, st.
3500 Værløse
Tlf.: (+45) 70264770
husqvarna@husqvarna.dk
www.gardena.com/dk

Dominican Republic

BOSQUESA, S.R.L
Carretera Santiago Licey
Km. 5 ½
Esquina Copal II.
Santiago
Dominican Republic
Phone: (+809) 736-0333
joserbosquesa@claro.net.do

Ecuador

Husqvarna Ecuador S.A.
Arujos E1-181 y 10 de
Agosto Quito, Pichincha
Tel. (+593) 22800739
francisco.jacome@
husqvarna.com.ec

Estonia

Husqvarna Eesti OÜ
Valdeku 132
EE-11216 Tallinn
info@gardena.ee

Finland

Oy Husqvarna Ab
Gardena Division
Lautatarhankatu 8 B/PL 3
00581 HELSINKI
www.gardena.fi

France

Husqvarna France
9/11 Allée des pierres mayettes
92635 Gennevilliers Cedex
France
http://www.gardena.com/fr
N° AZUR: 0 810 00 78 23
(Prix d'un appel local)

Georgia

Transporter LLC
113b Belialshvili street
0159 Tbilisi, Georgia

Great Britain

Husqvarna UK Ltd
Preston Road
Aycliffe Industrial Park
Newton Aycliffe
County Durham
DL5 6UP
info.gardena@
husqvarna.co.uk

Greece

Π. ΠΑΠΑΔΟΠΟΥΛΟΣ ΑΕΒΕ
Λεωφ. Αθηνών 92
Αθήνα
T.K.104 42
Ελλάδα
Τηλ. (+30) 210 51 93 100
info@papadopoulos.com.gr

Hungary

Husqvarna Magyarország Kft.
Ezred u. 1-3
1044 Budapest
Telefon: (+36) 1 251-4161
vevoszolgalat.husqvarna@
husqvarna.hu

Iceland

BYKO ehf.
Bildshófa 20
110 Reykjavik

Ireland

Husqvarna UK Ltd
Preston Road
Aycliffe Industrial Park
Newton Aycliffe
County Durham
DL5 6UP
info.gardena@
husqvarna.co.uk

Italy

Husqvarna Italia S.p.A.
Via Santa Vecchia 15
23868 VALMADRERA (LC)
Phone: (+39) 0341.203.111
assistenza.italia@
it.husqvarna.com

Japan

Husqvarna
Zenoah Co. Ltd. Japan
1-9 Minamidai, Kawagoe
350-1165 Saitama
Japan
gardena-jp@
husqvarnagroup.com

Kazakhstan

LAMED Ltd.
155/1, Tazhibayevoy Str.
050060 Almaty
IP Schmidt
Abayavenue 3B
110 005 Kostanay

Korea

Kyung Jin Trading CO.,LTD.
107-4, SunDuk Bld.,
YangJae-dong,
Seocho-gu,
Seoul, (zipcode: 137-891)
Phone: (+82) (0)2 574-6300

Latvia

Husqvarna Latvija SIA
Ulbrokas 19A
LV-1021 Riga
info@gardena.lv

Lithuania

UAB Husqvarna Lietuva
Ateities pl. 77C
LT-52104 Kaunas
info@gardena.lt

Luxembourg

Magasins Jules Neuberg
39, rue Jacques Stas
Luxembourg-Gasperich 2549
Case Postale No. 12
Luxembourg 2010
Phone: (+352) 40 14 01
api@neuberg.lu

Mexico

AFOSA
Av. Lopez Mateos Sur # 5019
Col. La Calma 45070
Zapopan, Jalisco
Mexico
Phone: (+52) 33 3818-3434
icornejo@afosa.com.mx

Moldova

Convel S.R.L.
290A Muncesti Str.
2002 Chisinau

Netherlands

Husqvarna Nederland B.V.
GARDENA Division
Postbus 50131
1305 AC ALMERE
Phone: (+31) 36 521 00 10
info@gardena.nl

Neth. Antilles

Jonka Enterprises N.V.
Sta. Rosa Weg 196
P.O. Box 8200
Curaçao
Phone: (+599) 9 767 6655
pgm@jonka.com

New Zealand

Husqvarna New Zealand Ltd.
PO Box 76-437
Manukau City 2241
Phone: (+64) (0) 9 9202410
support.nz@husqvarna.co.nz

Norway

Husqvarna Norge AS
Gardena Division
Trøskerveien 36
1708 Sarpsborg
info@gardena.no

Peru

Husqvarna Perú S.A.
Jr. Ramón Cárcamo 710
Lima 1
Tel: (+51) 1 3320400 ext. 416
juan.remuzgo@
husqvarna.com

Poland

Husqvarna
Poland Spółka z o.o.
ul. Wysockiego 15 b
03-371 Warszawa
Phone: (+48) 22 330 96 00
gardena@husqvarna.com.pl

Portugal

Husqvarna Portugal, SA
Lagoa - Albarraque
2635 - 595 Rio de Mouro
Tel.: (+351) 21 922 85 30
Fax : (+351) 21 922 85 36
info@gardena.pt

Romania

Madex International Srl
Soseaua Odaii 117-123,
RO 013603 București, S1
Phone: (+40) 21 352.76.03
madex@ines.ro

Russia / Россия

ООО „Хускварна“
141400, Московская обл.,
г. Химки,
улица Ленинградская,
владение 39, стр.6
Бизнес Центр
„Химки Бизнес Парк“,
помещение ОВ02_04
http://www.gardena.ru

Serbia

Domel d.o.o.
Autoput za Novi Sad bb
11273 Belgrade
Phone: (+381) 1 18 48 88 12
miroslav.jejina@domel.rs

Singapore

Hy-Ray PRIVATE LIMITED
40 Jalan Pemimpin
#02-08 Tat Ann Building
Singapore 577185
Phone: (+65) 6253 2277
shiyiing@hyray.com.sg

Slovak Republic

Husqvarna Česko s.r.o.
Türkova 2319/5b
149 00 Praha 4 - Chodov
Bezplatná infolinka: 800 154 044
servis@sk.husqvarna.com

Slovenia

Husqvarna Austria GmbH
Industriezeile 36
4010 Linz
Tel.: (+43) 732 77 01 01-485
service.gardena@
husqvarnagroup.com

South Africa

Husqvarna South Africa (Pty) Ltd
Postnet Suite 250
Private Bag X6,
Cascades, 3202, South Africa
Phone: (+27) 33 846 9700
info@gardena.co.za

Spain

Husqvarna España S.A.
Calle de Rivas nº10
28052 Madrid
Phone: (+34) 91 708 05 00
atencioncliente@gardena.es

Suriname

Deto Handelsmaatschappij N.V.
Kernkampweg 72-74
P.O.Box: 12782
Paramaribo - Suriname
South America
Phone: (+597) 438050
www.deto.sr

Sweden

Husqvarna AB/
GARDENA Sverige
Drottninggatan 2
561 82 Huskvarna Sverige

Switzerland / Schweiz

Husqvarna Schweiz AG
Consumer Products
Industriestrasse 10
5506 Mägenwil
Phone: (+41) (0) 62 887 37 90
info@gardena.ch

Turkey

Dost Bahçe Diş Ticaret
Mümessillik A.Ş
Yunus Mah. Adil Sok. No:3
Ic Kapi No: 1 Kartal
34873 Istanbul
Phone: (+90) 216 38 93 939
info@dostbahce.com.tr

Ukraine / Україна

ТОВ «Хускварна Україна»
вул. Васильківська, 34,
офіс 204-г
03022, м. Київ
Тел. (+38) 0 800 504 804
info@gardena.ua

Uruguay

FELI SA
Entre Ríos 1083 CP 11800
Montevideo - Uruguay
Tel: (+598) 22 03 18 44
info@felisa.com.uy

Venezuela

Corporación Casa y Jardín C.A.
Av. Caroní, Edif. Trezmen, PB.
Colinas de Bello Monte.
1050 Caracas.
Tif: (+58) 212 992 33 22
info@casayjardin.net.ve

4068-20.960.12/1120
© GARDENA Manufacturing GmbH
D-89079 Ulm
http://www.gardena.com